

PYD

ELECTROBOMBAS

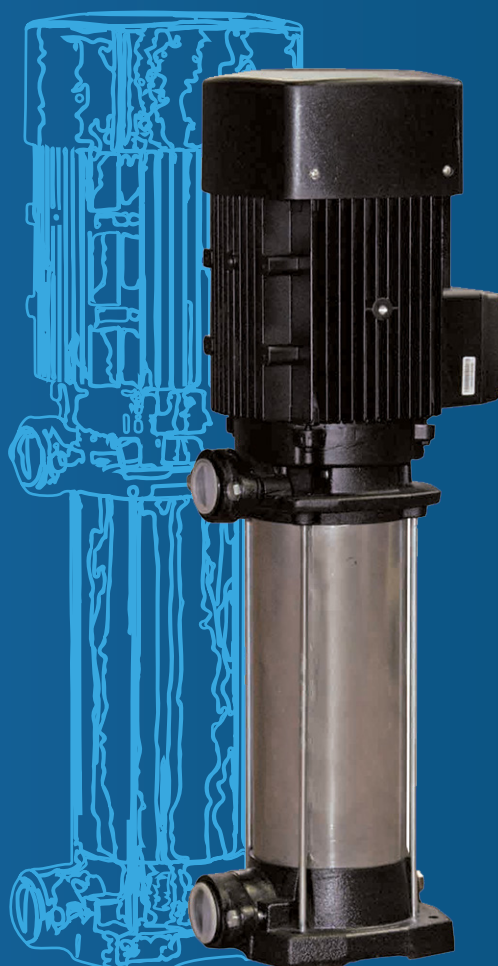
SERIE

VERTI-I

CENTRIFUGA VERTICAL

VERTICAL CENTRIFUGE

CENTRIFUGEUSE VERTICALE



CATÁLOGO TÉCNICO

TECHNICAL CATALOGUE

CATALOGUE TECHNIQUE

1. DESCRIPCIÓN DESCRIPTION DESCRIPTION

Elementrobombas multietapa monobloc en ejecución vertical, diseñadas para la presurización de viviendas, sistemas de riego y aplicaciones de bombeo de agua limpia donde se requiera una bomba y compacta.

🇬🇧 Multistage vertical monobloc pump unit, designed for pressurizing homes, irrigation systems, and clean water pumping applications where a pump is needed and compact.

🇫🇷 Groupe de pompe monobloc verticale à plusieurs étages, conçu pour la pressurisation des habitations, les systèmes d'irrigation et les applications de pompage d'eau propre nécessitant une pompe compacte



MATERIALES

Cuerpo de bomba: Acero INOX 304
Eje: Acero INOX 304
Impulsor: Acero INOX 304
Difusor: Noryl reforzado
Cuerpo aspiración: Fundición
Cuerpo impulsión: Fundición
Carcasa motor: Aluminio L-2521

MATERIALS



Pump body: Stainless steel 304
Shaft: Stainless steel 304
Impeller: Stainless steel 304
Diffuser: Reinforced Noryl
Suction body: Casting
Impeller Housing: Casting
Motor housing: Aluminum L-2521

MATÉRIELS



Corps de pompe: Acier INOX 304
Arbre: Acier INOX 304
Roue: Acier INOX 304
Diffuseur: Noryl renforcé
Corps d'aspiration: Fonderie
Corps de l'impulseur : Fonderie
Base de la garniture: Aluminum L-2521

ÁREA DE TRABAJO

Temperatura máx. del líquido: 60°C
Grado de protección: IP55
Aislamiento: F
Servicio continuo

WORKING RANGE



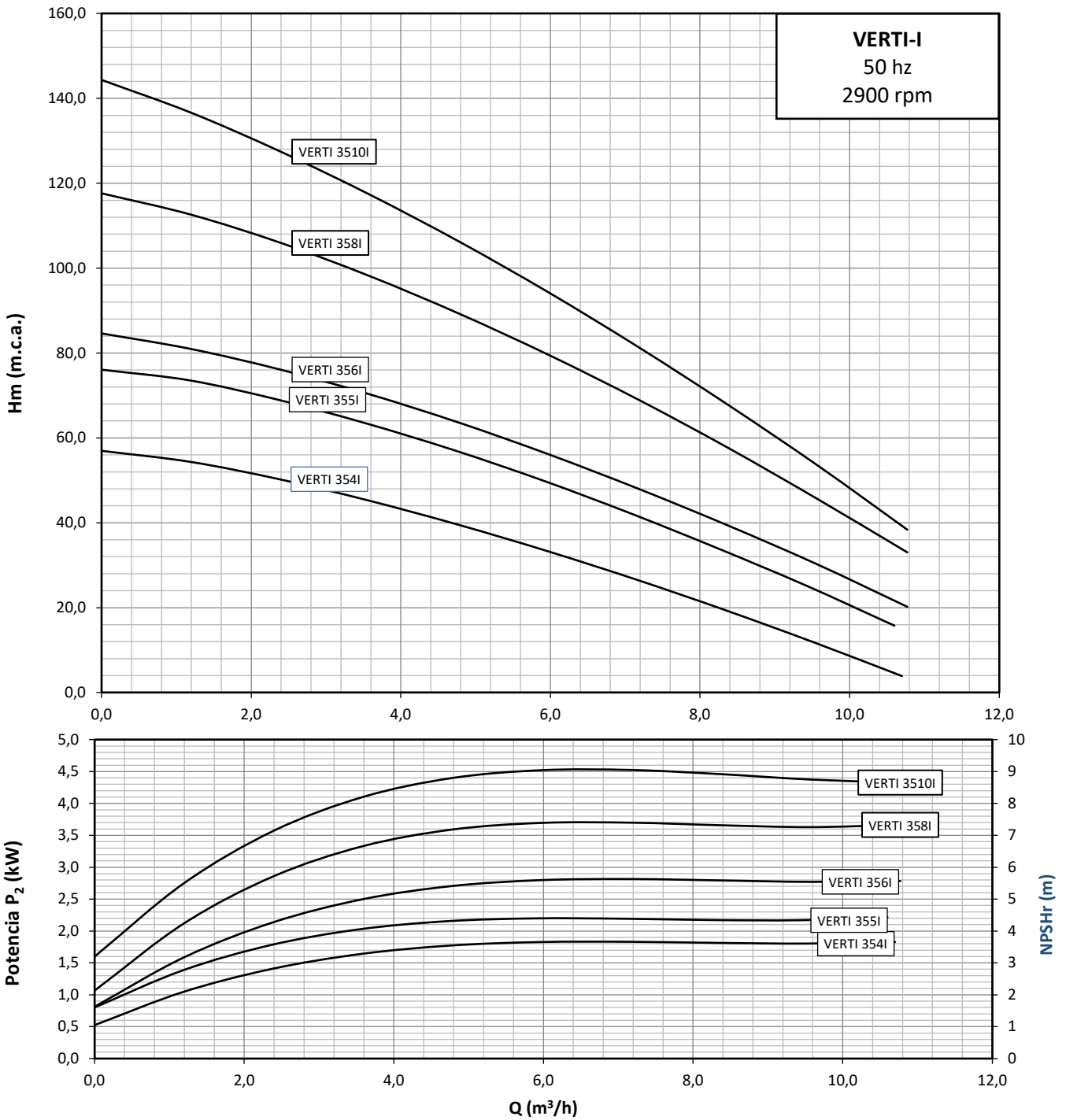
Max. liquid temperature: 60°C
Degree of protection: IP55
Insulation: F
Continuous service

PLAQUE DE TRAVAIL



Température max. du liquide: 60°C
Degré de protection: IP55
Isolation: F
Service continu

2. CURVAS CURVES COURBES

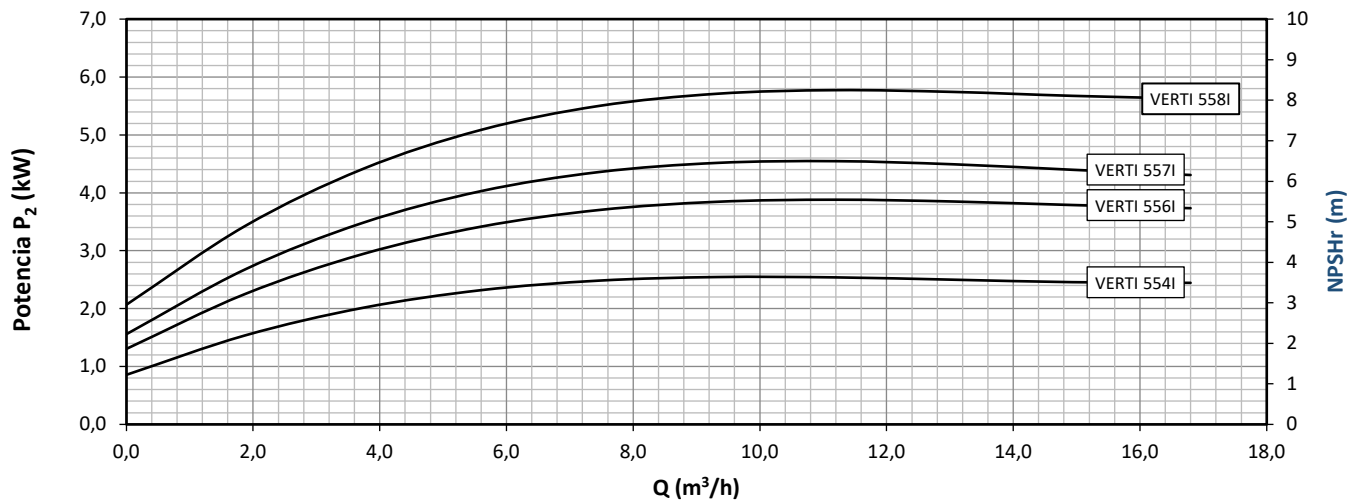
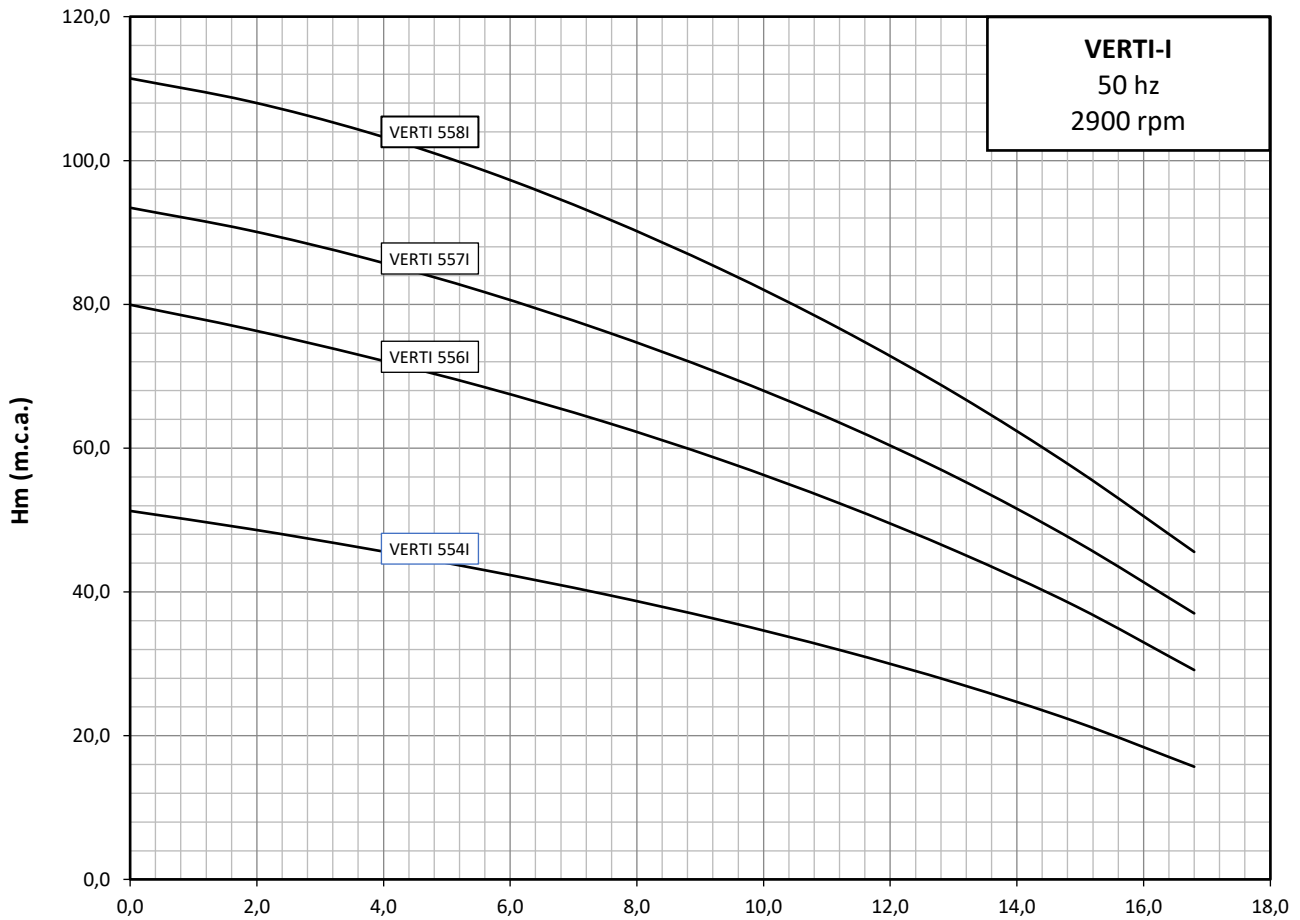


| MODELO MODEL MODÈLE | DN (Ø") | | INT (A) | | P ₂ | | PESO Kg |
|---------------------------|------------------|------------------|---------|------|----------------|-----|------------|
| | ASP. | IMP. | 220V | 380V | kW | Hp | |
| VERTI 354I | 1 ^{1/4} | 1 | 9,2 | 3,5 | 1,1 | 1,5 | 33,0 |
| VERTI 355I | 1 ^{1/4} | 1 | 14,0 | 4,9 | 1,5 | 2,0 | 30,0 |
| VERTI 356I | 1 ^{1/2} | 1 ^{1/4} | - | 4,9 | 2,2 | 3,0 | 31,0 |
| VERTI 358I | 1 ^{1/2} | 1 ^{1/4} | - | 6,7 | 3,0 | 4,0 | 38,6 |
| VERTI 3510I | 1 ^{1/2} | 1 ^{1/4} | - | 8,2 | 4,0 | 5,5 | 42,5 |

| m ³ /h | CAUDAL FLOW DÉBIT | | | | | | | |
|-------------------|-------------------|----|----|----|-----|-----|-----|-----|
| | 0 | 2 | 4 | 5 | 6 | 7 | 8 | 10 |
| l/min | 0 | 33 | 67 | 83 | 100 | 117 | 133 | 167 |

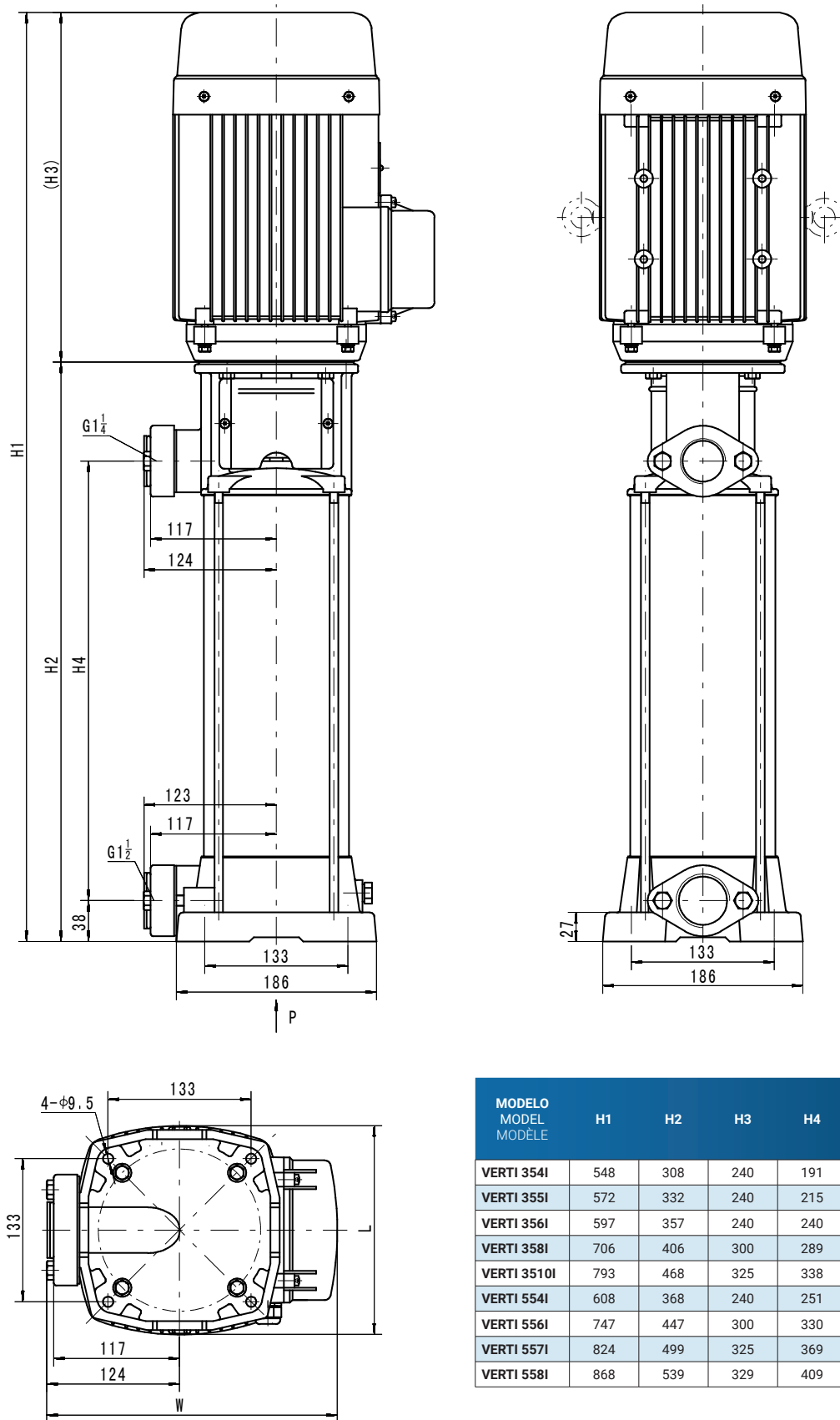
| ALTURA DE CARGA EN METROS | LOADING HEIGHT IN METRES | | | | | | | |
|---------------------------------|--------------------------|----|----|-----|-----|-----|-----|-----|
| | 60 | 75 | 88 | 110 | 137 | 130 | 119 | 114 |
| HAUTEUR DE CHARGEMENT EN MÈTRES | 39 | 33 | 26 | 13 | 50 | 40 | 35 | 16 |
| | 57 | 50 | 42 | 25 | 84 | 75 | 59 | 41 |
| | 105 | 95 | 84 | 55 | 114 | 105 | 84 | 55 |

2. CURVAS CURVES COURBES



| MODELO MODEL MODÈLE | DN (Ø") | | INT (A) | | P ₂ | | PESO Kg | CAUDAL FLOW DÉBIT | | | | | | | |
|---------------------------|---------|-------|---------|------|----------------|-----|------------|-------------------|-----|------|-----|------|-----|------|------|
| | ASP. | IMP. | 220V | 380V | kW | Hp | | m ³ /h | 0 | 4 | 6 | 7 | 10 | 13 | 16 |
| VERTI 554I | 1 1/2 | 1 1/4 | - | 4,6 | 2,2 | 3 | 35 | 0 | 67 | 100 | 117 | 167 | 217 | 267 | 300 |
| VERTI 556I | 1 1/2 | 1 1/4 | - | 6,1 | 3 | 4 | 40 | 52,6 | 47 | 43,5 | 43 | 36 | 29 | 20 | 14,4 |
| VERTI 557I | 1 1/2 | 1 1/4 | - | 7,8 | 4 | 5,5 | 42,2 | 83,5 | 75 | 71 | 68 | 59,5 | 49 | 33 | 21 |
| VERTI 558I | 1 1/2 | 1 1/4 | - | 9,6 | 4,7 | 6,4 | 52,0 | 100 | 90 | 86 | 83 | 73 | 58 | 42,5 | 30 |
| | | | | | | | | 110 | 100 | 95 | 90 | 80 | 70 | 50 | 38 |

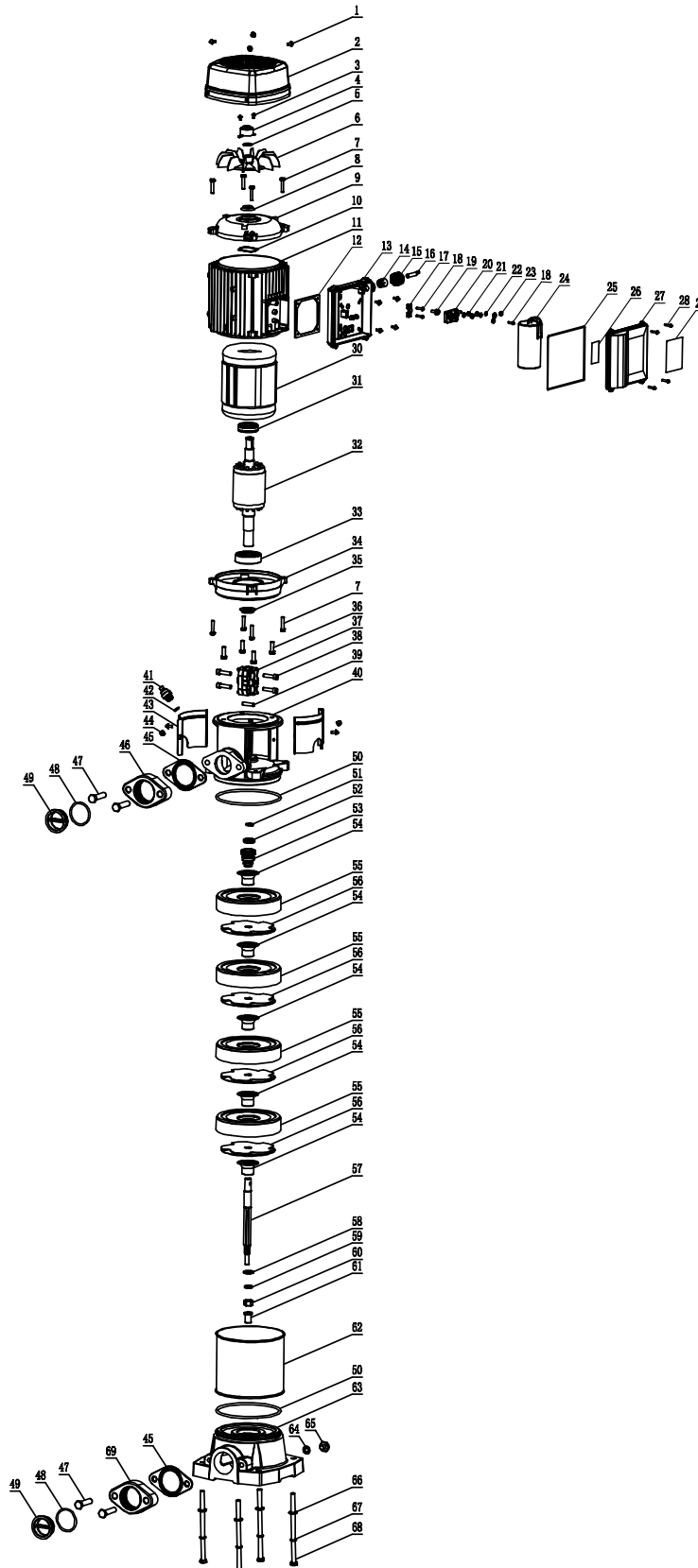
3. MEDIDAS MEASURES MESURES



| MODELO MODEL MODÈLE | H1 | H2 | H3 | H4 | W | L |
|---------------------------|-----|-----|-----|-----|-----|-----|
| VERTI 354I | 548 | 308 | 240 | 191 | 233 | 186 |
| VERTI 355I | 572 | 332 | 240 | 215 | 233 | 186 |
| VERTI 356I | 597 | 357 | 240 | 240 | 233 | 186 |
| VERTI 358I | 706 | 406 | 300 | 289 | 237 | 186 |
| VERTI 3510I | 793 | 468 | 325 | 338 | 270 | 192 |
| VERTI 554I | 608 | 368 | 240 | 251 | 233 | 186 |
| VERTI 556I | 747 | 447 | 300 | 330 | 237 | 186 |
| VERTI 557I | 824 | 499 | 325 | 369 | 270 | 192 |
| VERTI 558I | 868 | 539 | 329 | 409 | 270 | 192 |

4. DESPIECE SPARE PARTS PIÈCES DE RECHANGE

VERTI 356I- VERTI 3510I





| Nº | Nombre | Material | Cantidad |
|----|--|--|----------|
| 1 | Tornillo de cabeza redonda con ranura cruzada y ensamblajes de agua | SUS304 | 4 |
| 2 | Cobertura del ventilador | ABS+PC | 1 |
| 3 | Tornillos autorroscantes de cabeza redonda con ranura cruzada | SUS304 | 2 |
| 4 | Cobertura impermeable | PP | 1 |
| 5 | Collarín de resorte axial | | 1 |
| 6 | Ventilador | PP | 1 |
| 7 | Perno de espárrago hexagonal | A3 | 8 |
| 8 | Anillo de sello de eje tipo B | NBR | 1 |
| 9 | Cubierta trasera | ADC12 | 1 |
| 10 | Las tres olas | 65Mn | 1 |
| 11 | Base del motor | ADC12 | 1 |
| 12 | Almohadilla para caja de salida | NBR | 1 |
| 13 | Parte inferior de la caja de terminales | ABS | 1 |
| 14 | Tuerca de caja | NBR | 1 |
| 15 | Carcarón de cartucho | NBR | 1 |
| 16 | Cable | | 1 |
| 17 | Prensa de potencia | | 1 |
| 18 | Tornillos autorroscantes de cabeza redonda con ranura cruzada | A3 | 3 |
| 19 | Ensamblajes de tornillo de cabeza redonda con ranura cruzada, arandela de resorte y arandela plana | SUS304 | 2 |
| 20 | Poste de conexión | | 1 |
| 21 | Arandela de seguridad con dientes externos | A3 | 2 |
| 22 | Arandela | A3 | 2 |
| 23 | Tuerca hexagonal | A3 | 5 |
| 24 | Condensador | | 1 |
| 25 | Anillo tórico | NBR | 1 |
| 26 | Diagrama de cableado | Sticker | 1 |
| 27 | Caja de terminales | ADC12 | 1 |
| 28 | Tornillos de cabeza redonda con ranura cruzada | | 4 |
| 29 | Placa de nombre | Sticker | 1 |
| 30 | Ensamblaje del estator | | 1 |
| 31 | Cojinete | | 1 |
| 32 | Ensamblaje del rotor | | 1 |
| 33 | Cojinete | SUS304 | 1 |
| 34 | Cobertura frontal | ADC12 | 1 |
| 35 | Anillo de sellado del eje | NBR | 1 |
| 36 | Perno de espárrago hexagonal | A3 | 1 |
| 37 | Acoplamiento | Aleación de hierro y cobre sintetizada | 1 |
| 38 | Tornillo de cabeza hexagonal | A3 | 4 |
| 39 | Pasador cilíndrico | SUS304 | 1 |
| 40 | Sección de salida | HT200 | 1 |
| 41 | Válvula de descarga | SUS304 | 1 |
| 42 | Anillo tórico | NBR | 1 |
| 43 | Cobertura protectora | SUS304 | 1 |
| 44 | Ensamblajes de tornillo de cabeza redonda con ranura cruzada y arandela | SUS304 | 4 |
| 45 | Junta de brida | NBR | 2 |

| Nº | Nombre | Material | Cantidad |
|----|--|-------------|----------|
| 46 | Brida ovalada | HT200 | 1 |
| 47 | Perno de espárrago hexagonal | A3 | 4 |
| 48 | Anillo tórico | NBR | 1 |
| 49 | Tapón antipolvo | PP | 1 |
| 50 | Anillo tórico | NBR | 2 |
| 51 | Anillo de retención | SUS304 | 1 |
| 52 | Asiento para anillo de retención | SUS304 | 1 |
| 53 | Cierre mecánico | Car/Cer/NBR | 1 |
| 54 | Manguito del eje | PPO+GF | 5 |
| 55 | Batería hidráulica | PPO+GF | 4 |
| 56 | Impulsor | SUS304 | 4 |
| 57 | Eje de la bomba | 2Cr13 | 1 |
| 58 | Arandela plana | SUS304 | 1 |
| 59 | Arandela de resorte estándar | SUS304 | 1 |
| 60 | Tuerca de seguridad hexagonal con inserto no metálico tipo 1 | SUS304 | 1 |
| 61 | Cojinete de deslizamiento | ZCuSn10Pb1 | 1 |
| 62 | Carcasa | SUS304 | 1 |
| 63 | Sección de entrada | HT200 | 1 |
| 64 | Almohadilla de enchufe | PA66 | 1 |
| 65 | Enchufe | Copper | 1 |
| 66 | Arandela plana | A3 | 4 |
| 67 | Arandela de resorte | A3 | 4 |
| 68 | Perno de espárrago hexagonal | A3 | 4 |
| 69 | Brida ovalada | HT200 | 1 |



| Nº | Name | Material | Quantity |
|----|--|--|----------|
| 1 | Cross recessed pan head screw and washer assemblies | SUS304 | 4 |
| 2 | Fan cover | ABS+PC | 1 |
| 3 | Cross recessed pan head tapping screws | SUS304 | 2 |
| 4 | Water-proof cover | PP | 1 |
| 5 | Axial spring collare | | 1 |
| 6 | Fan | PP | 1 |
| 7 | Hexangular stud bolt | A3 | 8 |
| 8 | B type shaft seal ring | NBR | 1 |
| 9 | Back cover | ADC12 | 1 |
| 10 | Las tres olas | 65Mn | 1 |
| 11 | Motor base | ADC12 | 1 |
| 12 | Outlet box pad | NBR | 1 |
| 13 | Bottom part of terminal box | ABS | 1 |
| 14 | Box nut | NBR | 1 |
| 15 | Cartridge case | NBR | 1 |
| 16 | Cable | | 1 |
| 17 | Power press | | 1 |
| 18 | Cross recessed pan head tapping screws | A3 | 3 |
| 19 | Cross recessed pan screws, spring washer and plain washer assemblies | SUS304 | 2 |
| 20 | Connection pole | | 1 |
| 21 | Lock washer external teeth | A3 | 2 |
| 22 | Washer | A3 | 2 |
| 23 | Hexagonal nut | A3 | 5 |
| 24 | Capacitor | | 1 |
| 25 | O-ring | NBR | 1 |
| 26 | Wiring diagram | Sticker | 1 |
| 27 | Terminal box | ADC12 | 1 |
| 28 | Cross recessed pan head screws | | 4 |
| 29 | Name plate | Sticker | 1 |
| 30 | Stator assembly | | 1 |
| 31 | Bearing | | 1 |
| 32 | Rotor assembling | | 1 |
| 33 | Bearing | SUS304 | 1 |
| 34 | Front cover | ADC12 | 1 |
| 35 | Shaft seal ring | NBR | 1 |
| 36 | Hexangular stud bolt | A3 | 1 |
| 37 | Coupling | Aleación de hierro y cobre sinterizada | 1 |
| 38 | Socket hexagon screw | A3 | 4 |
| 39 | Cylindrical pin | SUS304 | 1 |
| 40 | Outlet section | HT200 | 1 |
| 41 | Discharge valve | SUS304 | 1 |
| 42 | O-ring | NBR | 1 |
| 43 | Protective cover | SUS304 | 1 |
| 44 | Cross recessed pan head screw and washer assemblies | SUS304 | 4 |
| 45 | Flange pad | NBR | 2 |

| Nº | Name | Material | Quantity |
|----|---|-------------|----------|
| 46 | Oval flange | HT200 | 1 |
| 47 | Hexangular stud bolt | A3 | 4 |
| 48 | O-ring | NBR | 1 |
| 49 | Dust cap | PP | 1 |
| 50 | O-ring | NBR | 2 |
| 51 | Snap ring | SUS304 | 1 |
| 52 | Snap ring seat | SUS304 | 1 |
| 53 | Mechanical seal | Car/Cer/NBR | 1 |
| 54 | Shaft sleeve | PPO+GF | 5 |
| 55 | Hydraulic stack | PPO+GF | 4 |
| 56 | Impeller | SUS304 | 4 |
| 57 | Pump shaft | 2Cr13 | 1 |
| 58 | Plain washer | SUS304 | 1 |
| 59 | Standard spring washer | SUS304 | 1 |
| 60 | Type 1 non-metallic insert hexagon lock nut | SUS304 | 1 |
| 61 | Sliding bearing | ZCuSn10Pb1 | 1 |
| 62 | Housing | SUS304 | 1 |
| 63 | Inlet section | HT200 | 1 |
| 64 | Plug pad | PA66 | 1 |
| 65 | Plug | Copper | 1 |
| 66 | Plain washer | A3 | 4 |
| 67 | Spring washer | A3 | 4 |
| 68 | Hexangular stud bolt | A3 | 4 |
| 69 | Oval flange | HT200 | 1 |



| N° | Nom | Matériau | Quantité |
|----|--|--|----------|
| 1 | Assemblages de vis à tête ronde à empreinte cruciforme et rondelles | SUS304 | 4 |
| 2 | Couvercle de ventilateur | ABS+PC | 1 |
| 3 | Vis à tête ronde à empreinte cruciforme pour taraudage | SUS304 | 2 |
| 4 | Couvercle étanche | PP | 1 |
| 5 | Collier de ressort axial | | 1 |
| 6 | Ventilateur | PP | 1 |
| 7 | Boulon à tige hexagonale | A3 | 8 |
| 8 | Anneau d'étanchéité pour arbre de type B | NBR | 1 |
| 9 | Couvercle arrière | ADC12 | 1 |
| 10 | Las tres olas | 65Mn | 1 |
| 11 | Base du moteur | ADC12 | 1 |
| 12 | Coussin de boîte de prise | NBR | 1 |
| 13 | Partie inférieure du boîtier de bornes | ABS | 1 |
| 14 | Écrou à boîtier | NBR | 1 |
| 15 | Étui de cartouche | NBR | 1 |
| 16 | Câble | | 1 |
| 17 | Presse à commande | | 1 |
| 18 | Vis à tête ronde à empreinte cruciforme pour taraudage | A3 | 3 |
| 19 | Assemblages de vis à tête ronde à empreinte cruciforme, rondelles de ressort et rondelles plates | SUS304 | 2 |
| 20 | Pôle de connexion | | 1 |
| 21 | Rondelle de verrouillage à dents extérieures | A3 | 2 |
| 22 | Rondelle | A3 | 2 |
| 23 | Écrou hexagonal | A3 | 5 |
| 24 | Condensateur | | 1 |
| 25 | Joint torique | NBR | 1 |
| 26 | Schéma de câblage | Sticker | 1 |
| 27 | Boîtier de bornes | ADC12 | 1 |
| 28 | Vis à tête ronde à empreinte cruciforme | | 4 |
| 29 | Plaque signalétique | Sticker | 1 |
| 30 | Ensemble stator | | 1 |
| 31 | Roulement | | 1 |
| 32 | Assemblage du rotor | | 1 |
| 33 | Roulement | SUS304 | 1 |
| 34 | Couvercle avant | ADC12 | 1 |
| 35 | Anneau d'étanchéité pour arbre | NBR | 1 |
| 36 | Boulon à tige hexagonale | A3 | 1 |
| 37 | Accouplement | Aleación de hierro y cobre sinterizada | 1 |
| 38 | Vis à tête hexagonale | A3 | 4 |
| 39 | Goupille cylindrique | SUS304 | 1 |
| 40 | Section de sortie | HT200 | 1 |
| 41 | Vanne de décharge | SUS304 | 1 |
| 42 | Joint torique | NBR | 1 |
| 43 | Couvercle protecteur | SUS304 | 1 |
| 44 | Assemblages de vis à tête ronde à empreinte cruciforme et de rondelles | SUS304 | 4 |
| 45 | Coussin de bride | NBR | 2 |

| N° | Nom | Matériau | Quantité |
|----|--|-------------|----------|
| 46 | Bride ovale | HT200 | 1 |
| 47 | Boulon à tige hexagonale | A3 | 4 |
| 48 | Joint torique | NBR | 1 |
| 49 | Capuchon antipoussière | PP | 1 |
| 50 | Joint torique | NBR | 2 |
| 51 | Anneau de retenue | SUS304 | 1 |
| 52 | Logement pour anneau de retenue | SUS304 | 1 |
| 53 | Garniture mécanique | Car/Cer/NBR | 1 |
| 54 | Manguue de l'arbre | PPO+GF | 5 |
| 55 | Bloc hydraulique | PPO+GF | 4 |
| 56 | Roue | SUS304 | 4 |
| 57 | Arbre de pompe | 2Cr13 | 1 |
| 58 | Rondelle plate | SUS304 | 1 |
| 59 | Rondelle de ressort standard | SUS304 | 1 |
| 60 | Écrou hexagonal de sécurité avec insert non métallique, type 1 | SUS304 | 1 |
| 61 | Roulement lisse | ZCuSn10Pb1 | 1 |
| 62 | Boîtier | SUS304 | 1 |
| 63 | Section d'entrée | HT200 | 1 |
| 64 | Coussin de bouchon | PA66 | 1 |
| 65 | Prise | Copper | 1 |
| 66 | Rondelle plate | A3 | 4 |
| 67 | Rondelle de ressort | A3 | 4 |
| 68 | Boulon à épaulement hexagonal | A3 | 4 |
| 69 | Bride ovale | HT200 | 1 |

Proindecsa

C/ Paraguay, parc. 13-5/6
Polígono industrial Oeste
30820 Alcantarilla, Murcia (Spain)

Tel. : +34 968 880 852
proindecsa@proindecsa.com

www.proindecsa.com



🇪🇸 Proindecsa S.L. no se hace responsable de los posibles errores u omisiones que pueda contener este catálogo, ni de los daños o perjuicios que puedan derivarse de su uso. Proindecsa S.L. se reserva el derecho de modificar o actualizar el contenido de este catálogo en cualquier momento y sin previo aviso.

✳️ Proindecsa S.L. shall not be liable for any errors or omissions that this catalogue may contain, nor for any damages that may arise from its use. Proindecsa S.L. reserves the right to modify or update the contents of this catalogue at any time and without prior notice.

