

# PYD

## ELECTROBOMBAS

### SERIE

# SUB 5"

### SUMERGIBLE INOX

STAINLESS STEEL SUBMERSIBLE

SUBMERSIBLE EN ACIER INOXYDABLE



## CATÁLOGO TÉCNICO

TECHNICAL CATALOGUE

CATALOGUE TECHNIQUE

## 1. DESCRIPCIÓN DESCRIPTION DESCRIPTION

**Bombas sumergibles centrífugas multicelulares de construcción monobloc para trasiego de aguas limpias en riego, elevaciones de agua, vaciado de depósitos, etc. Rejilla en la aspiración para evitar la entrada de sólidos con diámetro mayor de 2 mm. Doble cierre mecánico con cámara de aceite interpuesta. Los modelos monofásicos incluyen controlbox con condensador y protección térmica.**

🇬🇧 **Monobloc centrifugal multistage submersible pumps for transferring clean water in irrigation, water lifting, tank draining, etc. Suction strainer to prevent entry of solids with a diameter greater than 2 mm. Double mechanical seal with interposed oil chamber. Single-phase models include control box with capacitor and thermal protection.**

🇫🇷 **Pompes submersibles centrifuges multicellulaires monoblocs pour le transfert d'eau propre en irrigation, relevage d'eau, vidange de réservoirs, etc. Crépine d'aspiration pour empêcher l'entrée de solides d'un diamètre supérieur à 2 mm. Double joint mécanique avec chambre à huile interposée. Les modèles monophasés incluent un boîtier de commande avec condensateur et protection thermique.**



### MATERIALES

**Carcasa externa:** Acero INOX 304  
**Rejilla:** Acero INOX 304  
**Eje:** Acero INOX 304  
**Cuerpo bomba:** Acero INOX 304  
**Impulsores:** Acero INOX 304  
**Difusores:** Noryl  
**Cierre mecánico:** Cer/Graf  
**Cable:** 15 m

### MATERIALS

**External casing:** Stainless Steel 304  
**Grid:** Stainless Steel 304  
**Shaft:** Stainless Steel 304  
**Pump body:** Stainless Steel 304  
**Impellers:** Stainless Steel 304  
**Diffusers:** Noryl  
**Mechanical seal:** Cer/Graf  
**Cable:** 15 m

### MATÉRIELS

**Carcasse externe :** Acier INOX 304  
**Grille :** Acier INOX 304  
**Axe :** Acier INOX 304  
**Corps de pompe :** Acier INOX 304  
**Impulseurs :** Acier INOX 304  
**Diffuseurs :** Noryl  
**Joint mécanique :** Cer/Graf  
**Câble :** 15 m

### RANGO DE TRABAJO

**Temperatura máx. del líquido:** 35°C  
**Profundidad máx. de inmersión:** 20 m  
**Grado de protección:** IP68  
**Aislamiento:** F  
**Contenido máx. de arena:** 60 g/m<sup>3</sup>  
**Diámetro mín. del pozo:** 132 mm  
**Servicio continuo**

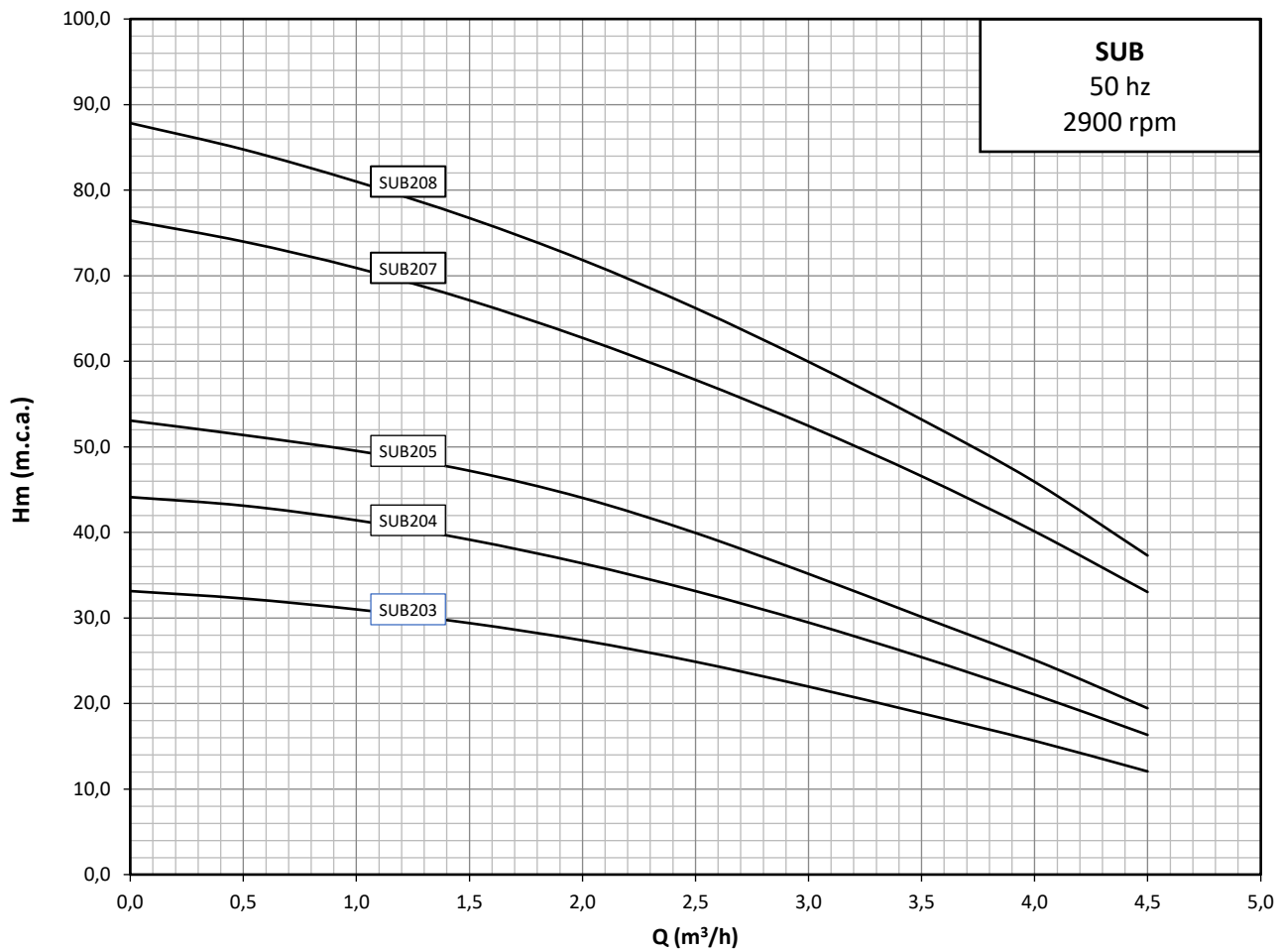
### OPERATING RANG

**Maximum liquid temperature:** 35°C  
**Maximum immersion depth:** 20 m  
**Protection degree:** IP68  
**Insulation:** F  
**Maximum sand content:** 60 g/m<sup>3</sup>  
**Minimum well diameter:** 132 mm  
**Continuous service**

### PLAGE DE FONCTIONNEMENT

**Température maximale du liquide :** 35°C  
**Profondeur maximale d'immersion :** 20 m  
**Degré de protection :** IP68  
**Isolation :** F  
**Teneur maximale en sable :** 60 g/m<sup>3</sup>  
**Diamètre minimum du puits :** 132 mm  
**Service continu**

## 2. CURVAS CURVES COURBES



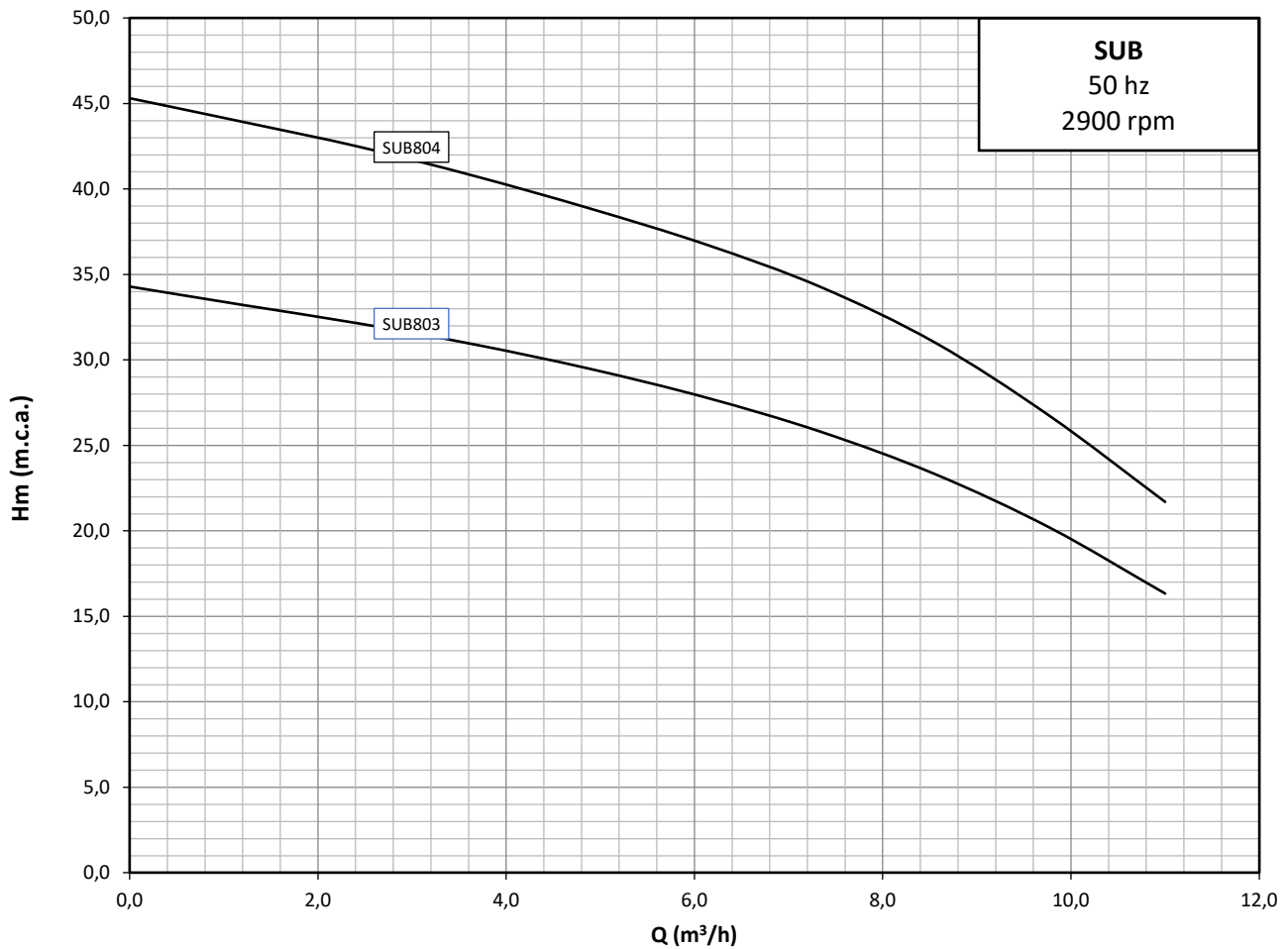
MODELO MODEL MODÈLE	DN	P <sub>2</sub>		P <sub>1</sub>	INT (A)		COND.	L	PESO	CAUDAL FLOW DÉBIT									
		Ø"	kW		Hp	W				220V	380V	µF	mm	Kg	m <sup>3</sup> /h	l/min	0	1	1,5
SUB203	1¼	0,55	0,75	800	3,5	-	20	401	14,8										
SUB204	1¼	0,55	0,75	850	4,1	-	20	425	15,4										
SUB205	1¼	0,75	1,00	1.100	5,0	-	20	473	17,8										
SUB207	1¼	0,90	1,20	1.350	6,3	2,4	30	533	19,2										
SUB208	1¼	1,10	1,50	1.550	7,2	2,7	30	569	21,3										

ALTURA DE CARGA EN METROS			LOADING HEIGHT IN METRES			HAUTEUR DE CHARGEMENT EN MÈTRES		
33,0	31,0	29,5	27,5	25,0	22,0	19,0	16,0	12,0
44,0	41,5	39,5	36,5	33,5	29,5	25,5	21,0	16,0
53,0	49,5	47,0	44,0	40,0	35,0	30,0	25,0	19,0
76,5	71,0	67,5	62,5	57,5	52,5	46,0	40,0	32,5
87,5	81,0	77,0	71,5	66,0	60,0	52,5	46,0	37,0

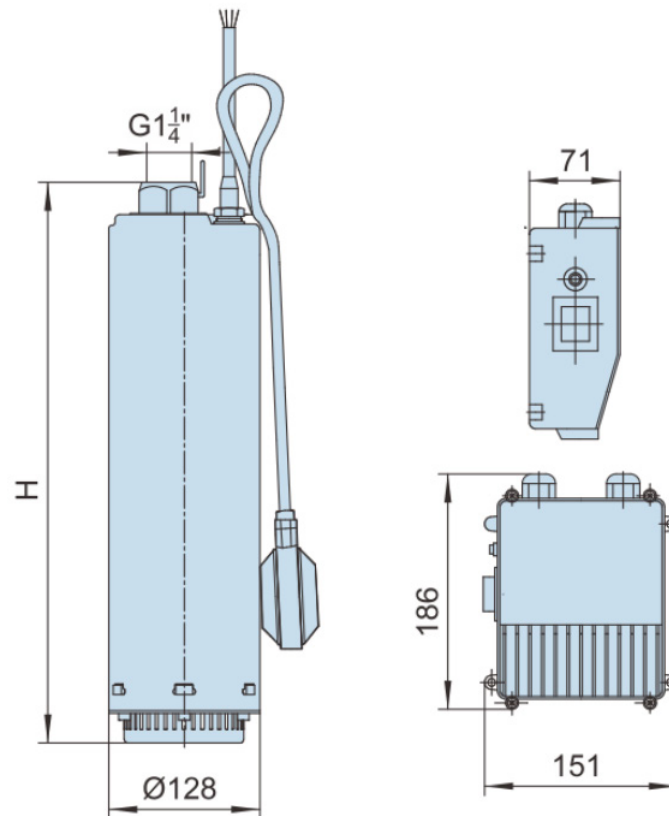


## 2. CURVAS CURVES COURBES



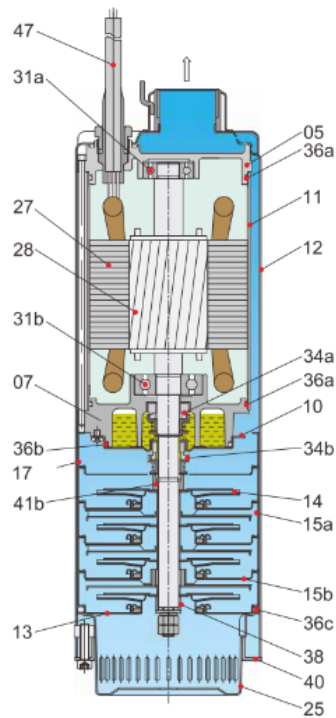
MODELO MODEL MODELE	DN Ø"	P <sub>2</sub> kW	P <sub>1</sub> Hp	INT (A) W	COND. 220V	COND. 380V	L µF	PESO mm	PESO Kg	CAUDAL FLOW DÉBIT											
										m³/h		l/min		m³/h		l/min		m³/h		l/min	
										0	5	6	7	8	9	10	11	0	83	100	117
SUB803	1¼	1,1	1,5	1.550	7,0	2,6	25	467	19,6												
SUB804	1¼	1,5	2,0	1.950	10,0	3,8	35	533	22,7												
										ALTURA DE CARGA EN METROS			LOADING HEIGHT IN METRES			HAUTEUR DE CHARGEMENT EN MÈTRES					
										34,5	29,5	28,0	26,5	24,5	22,5	20,0	16,5				
										45,5	39,0	37,0	35,0	32,5	30,0	26,5	22,5				

### 3. PESO Y MEDIDAS WEIGHT AND MEASURES POIDS ET MESURES



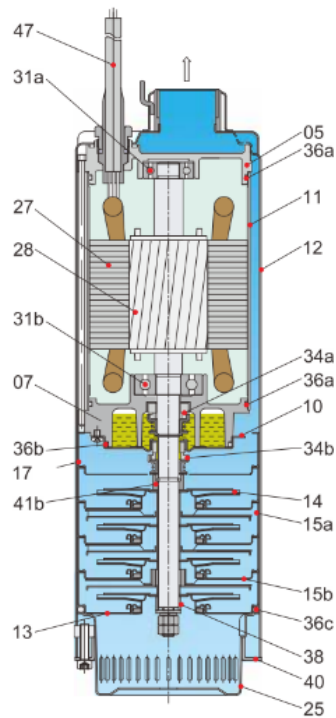
MODELO MODEL MODÈLE	H	KG
SUB203	401	14,8
SUB204	425	15,5
SUB205	473	17,8
SUB207	533	19,2
SUB208	569	21,3
SUB404	461	18,2
SUB405	497	19,6
SUB406	521	20,2
SUB407	581	23,9
SUB408	605	24,5
SUB803	467	19,6
SUB804	533	22,7

## 4. DESPIECE SPARE PARTS PIÈCES DE RECHANGE



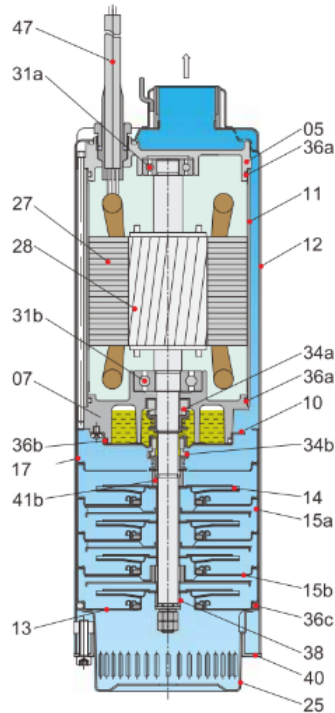
Nº	Nombre	Material
5	Cubierta superior	Cast-cu
6	Caja de cojinete superior	Fundición a presión de aluminio
7	Caja de rodamiento	Cast-cu
10	Soporte de sello	AISI 304
11	Carcasa del motor	AISI 304
12	Carcasa exterior	AISI 304
13	Carcasa de la bomba	AISI 304
14	Impulsor	AISI 304
15a,b	Difusor y carcasa	AISI 304
17	Interconector de succión	AISI 304
25	Filtro	AISI 304
27	Estátor	-
28	Rotor	-
31a,b	Cojinete	-
32	Condensador	-
34a	Cierre mecánico	Carbon-ceramic
34b	Cierre mecánico	Sic-Sic
36a,b,c	Anillo tórico	NBR
38	Manga del eje	AISI 304
40	Retén de campaña	Cast-cu
41a	Espaciador	AISI 304
41b	Bloque de presión	AISI 304
47	Cable	H07RN-F

## 4. DESPIECE SPARE PARTS PIÈCES DE RECHANGE



N°	Name	Material
5	Upper cover	Cast-cu
6	Up-bearing house	Aluminum die casting
7	Bearing house	Cast-cu
10	Seal bracket	AISI 304
11	Motor casing	AISI 304
12	Outer casing	AISI 304
13	Pump casing	AISI 304
14	Impeller	AISI 304
15a,b	Diffuser and casing	AISI 304
17	Suction interconnector	AISI 304
25	Strainer	AISI 304
27	Stator	-
28	Rotor	-
31a,b	Bearing	-
32	Capacitor	-
34a	Mechanical seal	Carbon-ceramic
34b	Mechanical seal	Sic-Sic
36a,b,c	O-ring	NBR
38	Shaft sleeve	AISI 304
40	Camping ring	Cast-cu
41a	Shim	AISI 304
41b	Pressing block	AISI 304
47	Cable	H07RN-F

## 4. DESPIECE SPARE PARTS PIÈCES DE RECHANGE



N°	Nom	Matériau
5	Couvercle supérieur	Cast-cu
6	Logement du palier supérieur	Aluminum die casting
7	Boîtier de roulement	Cast-cu
10	Support de joint d'étanchéité	AISI 304
11	Boîtier du moteur	AISI 304
12	Carter externe	AISI 304
13	Carter de la pompe	AISI 304
14	Roue	AISI 304
15a,b	Diffuseur et carter	AISI 304
17	Interconnecteur d'aspiration	AISI 304
25	Tamis	AISI 304
27	Stator	-
28	Rotor	-
31a,b	Roulement	-
32	Condensateur	-
34a	Garniture mécanique	Carbon-ceramic
34b	Garniture mécanique	Sic-Sic
36a,b,c	Joint torique	NBR
38	Manchon d'arbre	AISI 304
40	Joint de campagne	Cast-cu
41a	Cale	AISI 304
41b	Cloc de pression	AISI 304
47	Câble	H07RN-F

# Proindecsa

C/ Paraguay, parc. 13-5/6  
Polígono industrial Oeste  
30820 Alcantarilla, Murcia (Spain)

Tel. : +34 968 880 852  
proindecsa@proindecsa.com

[www.proindecsa.com](http://www.proindecsa.com)



🇪🇸 Proindecsa S.L. no se hace responsable de los posibles errores u omisiones que pueda contener este catálogo, ni de los daños o perjuicios que puedan derivarse de su uso. Proindecsa S.L. se reserva el derecho de modificar o actualizar el contenido de este catálogo en cualquier momento y sin previo aviso.

✳️ Proindecsa S.L. shall not be liable for any errors or omissions that this catalogue may contain, nor for any damages that may arise from its use. Proindecsa S.L. reserves the right to modify or update the contents of this catalogue at any time and without prior notice.

