

PYD

ELECTROBOMBAS

SERIE

SBM

HORIZONTAL CENTRÍFUGA

HORIZONTAL CENTRIFUGAL
CENTRIFUGE HORIZONTALE

MULTICELULAR

MULTISTAGE
MULTICELLULAIRE



CATÁLOGO TÉCNICO

TECHNICAL CATALOGUE

CATALOGUE TECHNIQUE

1. DESCRIPCIÓN DESCRIPTION DESCRIPTION

La bomba de agua horizontal centrífuga multicelular es una opción versátil y eficiente para diversas aplicaciones, desde tratamientos de agua hasta sistemas de rociadores de jardín. Ofrece eficiencia energética, construcción duradera y fácil instalación, proporcionando un rendimiento confiable y económico. Es perfecta para abastecer y presurizar sistemas de aire acondicionado en diferentes entornos.

✿ The horizontal centrifugal multicellular water pump is a versatile and efficient option for a variety of applications, from water treatment to garden sprinkler systems. It offers energy efficiency, durable construction, and easy installation, providing reliable and cost-effective performance. Perfect for supplying and pressurizing air conditioning systems in a wide range of environments.

🇫🇷 La pompe à eau centrifuge multicellulaire horizontale est une option polyvalente et efficace pour une variété d'applications, allant du traitement de l'eau aux systèmes d'arrosage de jardin. Elle offre une efficacité énergétique, une construction durable et une installation facile, fournissant des performances fiables et économiques. Parfaite pour l'alimentation et la pressurisation des systèmes de climatisation dans divers environnements.



MATERIALES

Envolvente: Acero INOX 304
Eje: Acero INOX 304
Impulsores: Noryl
Tomas impulsión: Acero INOX 304
Tomas difusión: Acero INOX 304
Acoplamiento motor: Acero
Cierre mecánico: Graf/SiC

MATERIALS

Enclosure: Stainless Steel 304
Shaft: Stainless Steel 304
Impellers: Noryl
Diffusers: Noryl
Impeller outlets: Stainless Steel 304
Diffuser outlets: Stainless Steel 304
Motor coupling: Steel
Mechanical seal: Graf/SiC

MATÉRIELS

Enveloppe: Acier INOX 304
Arbre: Acier INOX 304
Impulseurs: Noryl
Diffuseurs: Noryl
Sorties des impulsions: Acier INOX 304
Sorties des diffuseurs: Acier INOX 304
Accouplement moteur: Acier
Joint mécanique: Graf/SiC

RANGO DE TRABAJO

Temperatura máx. del líquido: 35°C
Grado de protección: IP55
Aislamiento clase: F
Agua limpia con partículas en suspensión
Líquidos no inflamables
Autoaspirante: Hasta 5 m con válvula de pie
Servicio continuo

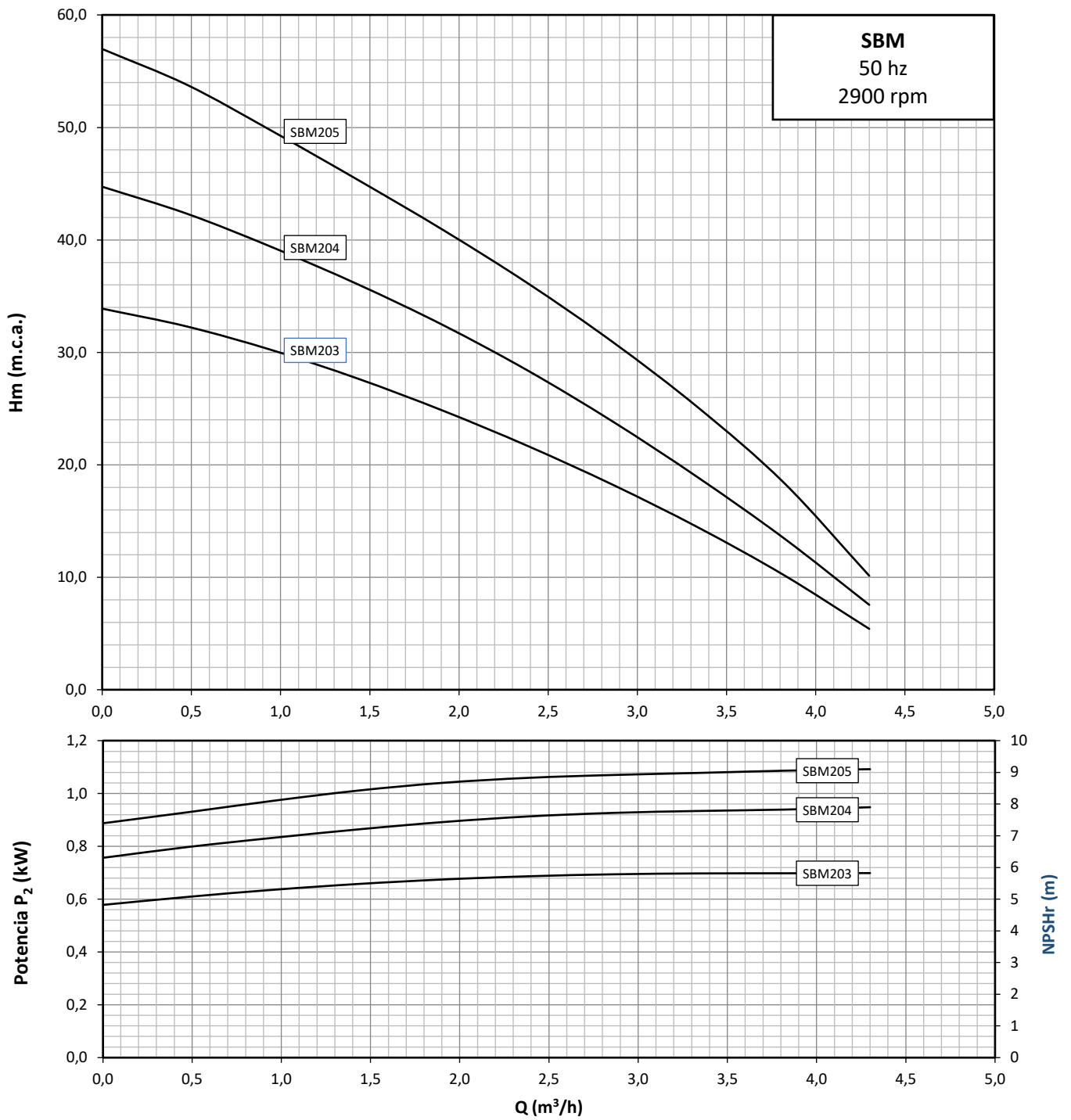
OPERATING RANG

Maximum liquid temperature: 35°C
Protection degree: IP55
Insulation class: F
Clean water with suspended particles
Non-flammable liquids
Self-priming: Up to 5 m with foot valve
Continuous service

PLAGE DE FONCTIONNEMENT

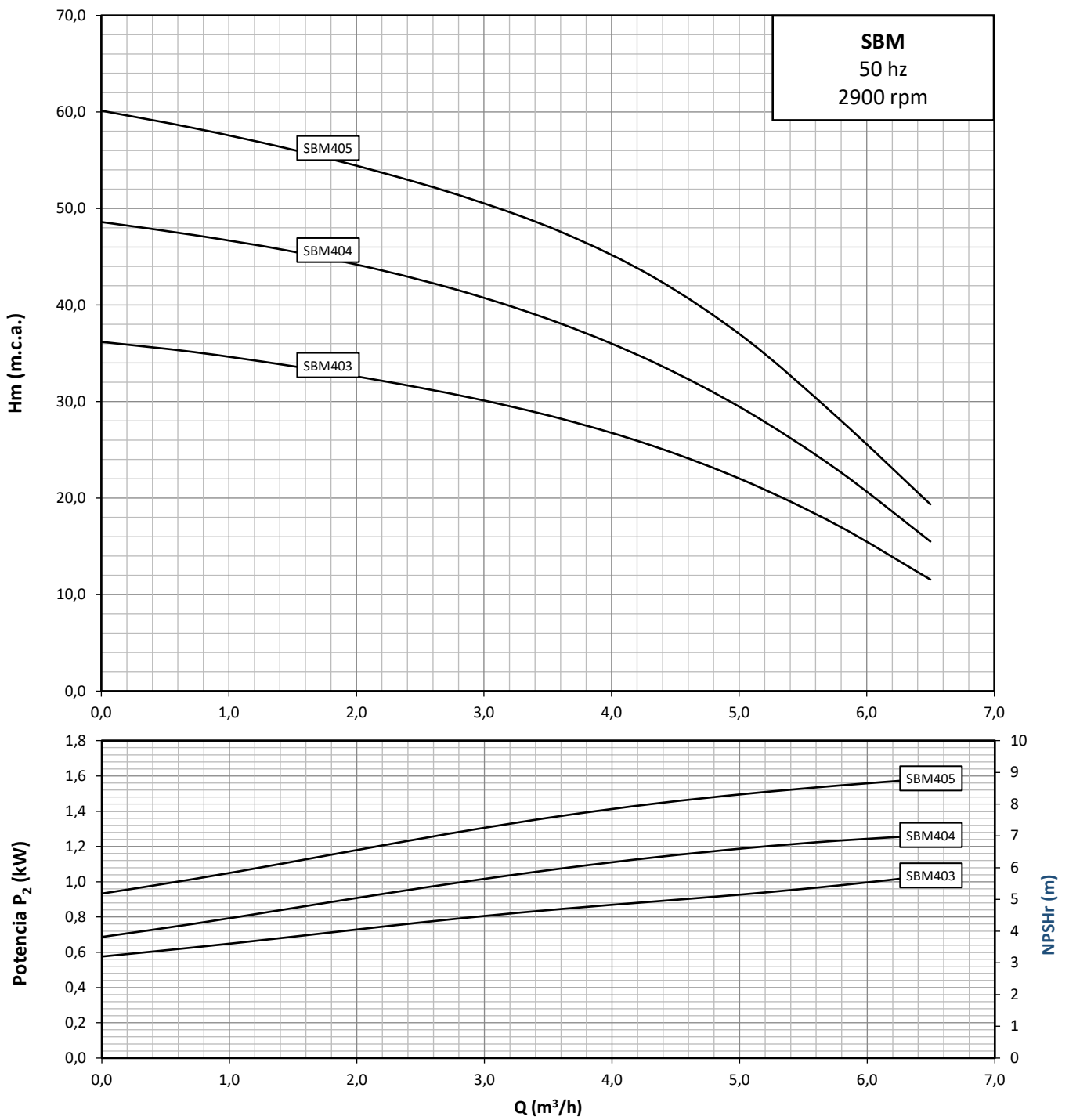
Température maximale du liquide: 35°C
Indice de protection: IP55
Classe d'isolation: F
Eau propre avec des particules en suspension
Liquides non inflammables
Auto-amorçage: Jusqu'à 5 m avec vanne à pied
Service continu

2. CURVAS CURVES COURBES



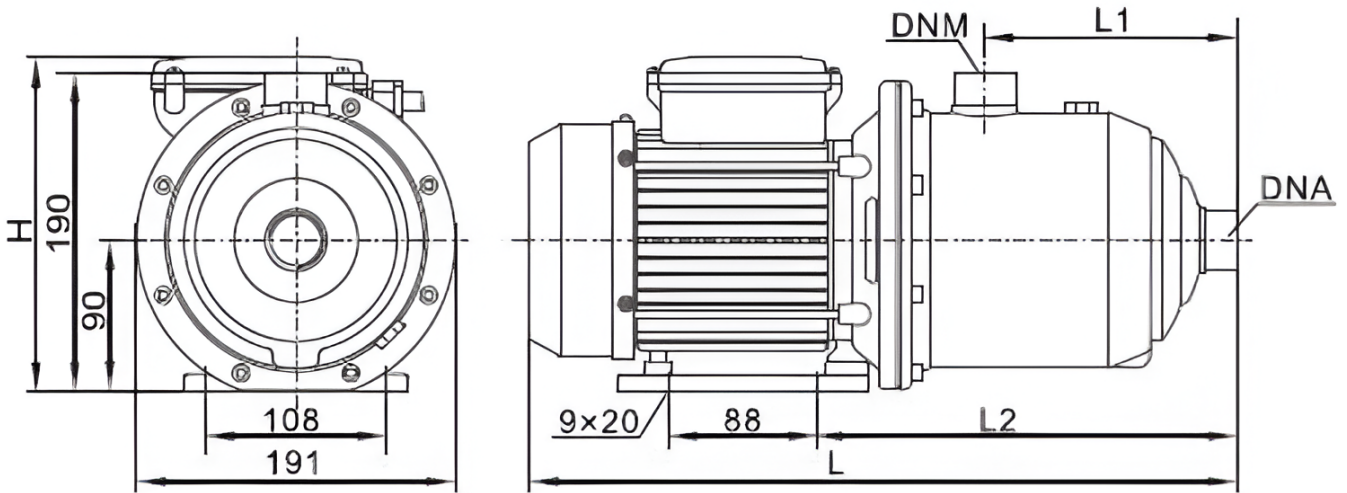
| MODELO MODEL MODÈLE | DN Ø" | CAUDAL FLOW DÉBIT | | | | | PESO Kg | ALTURA DE CARGA EN METROS LOADING HEIGHT IN METRES HAUTEUR DE CHARGEMENT EN MÈTRES | |
|---------------------------|----------|-------------------|------|----------------|------|-------------------|----------------|--|-------|
| | | INT (A) | | P ₂ | | m ³ /h | | | l/min |
| | | 220V | 380V | kW | Hp | | | | |
| SBM 203 | 1 | 3,5 | 1,0 | 0,55 | 0,75 | 12 | 38 33 25 15 5 | | |
| SBM 204 | 1 | 4,3 | 1,5 | 0,75 | 1,00 | 14 | 49 44 32 20 9 | | |
| SBM 205 | 1 | 7,6 | 2,0 | 1,1 | 1,50 | 16 | 62 55 40 25 10 | | |

2. CURVAS CURVES COURBES



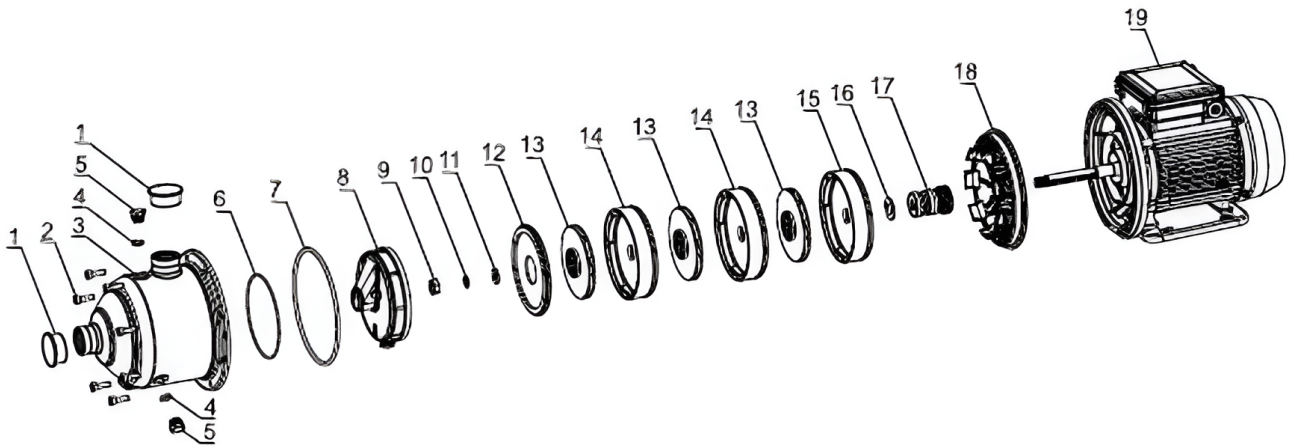
| MODELO MODEL MODÈLE | DN Ø" | INT (A) | | P ₂ | | PESO Kg | CAUDAL FLOW DÉBIT | | | | | | | | |
|---------------------------|----------|---------|------|----------------|------|------------|---------------------------|----|-----|--------------------------|-----|-----|---------------------------------|-----|--|
| | | 220V | 380V | kW | Hp | | m ³ /h | 0 | 1,2 | 2,4 | 3,6 | 4,8 | 6 | 7,2 | |
| SBM 403 | 1 | 6,7 | 1,5 | 0,75 | 1,00 | 12 | l/min | 0 | 20 | 40 | 60 | 80 | 100 | 120 | |
| SBM 404 | 1 | 8,4 | 1,8 | 1,1 | 1,50 | 14 | ALTURA DE CARGA EN METROS | | | LOADING HEIGHT IN METRES | | | HAUTEUR DE CHARGEMENT EN MÈTRES | | |
| | | | | | | | 35 | 34 | 33 | 30 | 25 | 20 | 14 | | |
| SBM 405 | 1 | 11,0 | 2,2 | 1,5 | 2,00 | 16 | 47 | 45 | 43 | 38 | 32 | 26 | 17 | | |
| | | | | | | | 58 | 56 | 55 | 50 | 42 | 32 | 23 | | |

3. MEDIDAS MEASURES MESURES



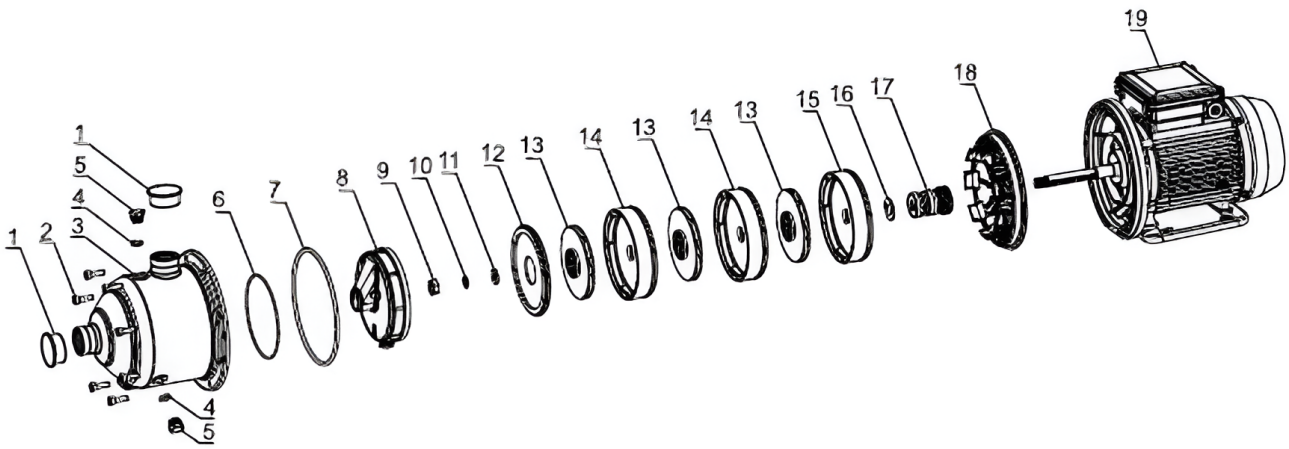
| MODELO MODEL MODÈLE | L | L1 | L2 | H | KG |
|---------------------------|-----|-----|-----|-----|----|
| SBM 203 | 402 | 127 | 227 | 199 | 12 |
| SBM 204 | 426 | 151 | 251 | 199 | 14 |
| SBM 205 | 450 | 175 | 275 | 199 | 16 |
| SBM 403 | 402 | 127 | 227 | 199 | 12 |
| SBM 404 | 426 | 151 | 251 | 199 | 14 |
| SBM 405 | 482 | 175 | 275 | 222 | 16 |

4. DESPIECE SPARE PARTS PIÈCES DE RECHANGE



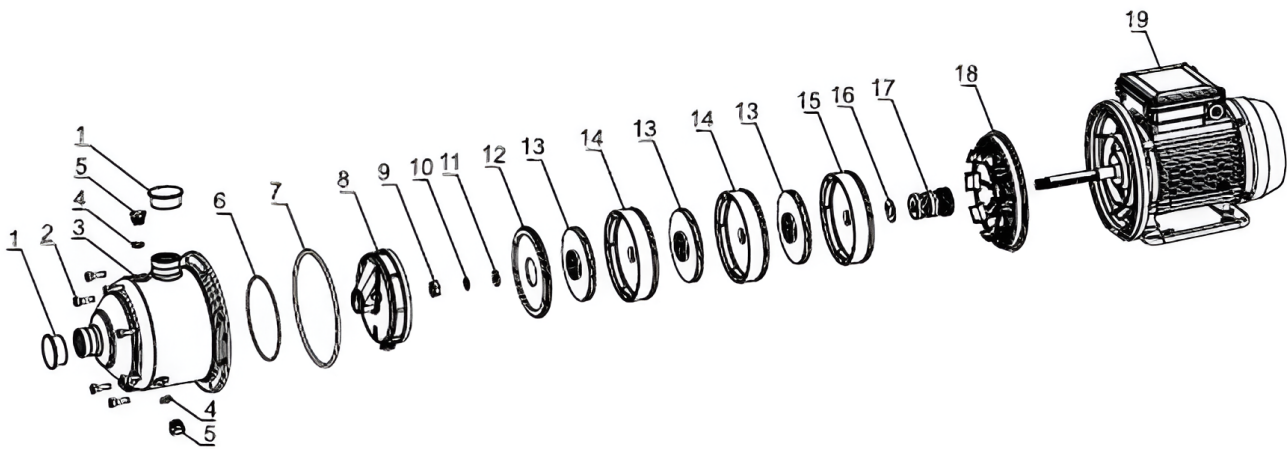
| Nº | Nombre |
|----|-------------------------------------|
| 1 | Capuchón antipolvo |
| 2 | Tornillo hexagonal interior |
| 3 | Carcasa de la bomba |
| 4 | Anillo tórico |
| 5 | Tapón |
| 6 | Anillo tórico |
| 7 | Anillo tórico |
| 8 | Ensamblaje de placa de auto-succión |
| 9 | Tuerca hexagonal |
| 10 | Arandela de resorte |
| 11 | Arandela |
| 12 | Tapadera de la paleta guía |
| 13 | Impulsor |
| 14 | Sección central |
| 15 | Último difusor |
| 16 | Arandela |
| 17 | Cierre mecánico |
| 18 | Cobertura de la bomba |
| 19 | Motor |

4. DESPIECE SPARE PARTS PIÈCES DE RECHANGE



| Nº | Name |
|----|-------------------------------|
| 1 | Dust cap |
| 2 | Inside hexagonal bolt |
| 3 | Pump casing |
| 4 | O-ring |
| 5 | Plug |
| 6 | O-ring |
| 7 | O-ring |
| 8 | Self-suction plate assembling |
| 9 | Hexagonal nut |
| 10 | Spring washer |
| 11 | Washer |
| 12 | Guide vane cover |
| 13 | Impeller |
| 14 | Middle section |
| 15 | Last diffusor |
| 16 | Washer |
| 17 | Mechanical seal |
| 18 | Pump cover |
| 19 | Motor |

4. DESPIECE SPARE PARTS PIÈCES DE RECHANGE



| N° | Nom |
|----|--|
| 1 | Cache-poussière |
| 2 | Vis à tête hexagonale intérieure |
| 3 | Boîtier de la pompe |
| 4 | Joint torique |
| 5 | Cache |
| 6 | Joint torique |
| 7 | Joint torique |
| 8 | Assemblage de plaque à auto-aspiration |
| 9 | Écrou hexagonal |
| 10 | Rondelle à ressort |
| 11 | Rondelle |
| 12 | Cache de la pale guide |
| 13 | Roue |
| 14 | Section centrale |
| 15 | Dernier diffuseur |
| 16 | Rondelle |
| 17 | Garniture mécanique |
| 18 | Couvercle de la pompe |
| 19 | Moteur |

Proindecsa

C/ Paraguay, parc. 13-5/6
Polígono industrial Oeste
30820 Alcantarilla, Murcia (Spain)

Tel. : +34 968 880 852
proindecsa@proindecsa.com

www.proindecsa.com



🇪🇸 Proindecsa S.L. no se hace responsable de los posibles errores u omisiones que pueda contener este catálogo, ni de los daños o perjuicios que puedan derivarse de su uso. Proindecsa S.L. se reserva el derecho de modificar o actualizar el contenido de este catálogo en cualquier momento y sin previo aviso.

✳️ Proindecsa S.L. shall not be liable for any errors or omissions that this catalogue may contain, nor for any damages that may arise from its use. Proindecsa S.L. reserves the right to modify or update the contents of this catalogue at any time and without prior notice.

