

PYD

ELECTROBOMBAS

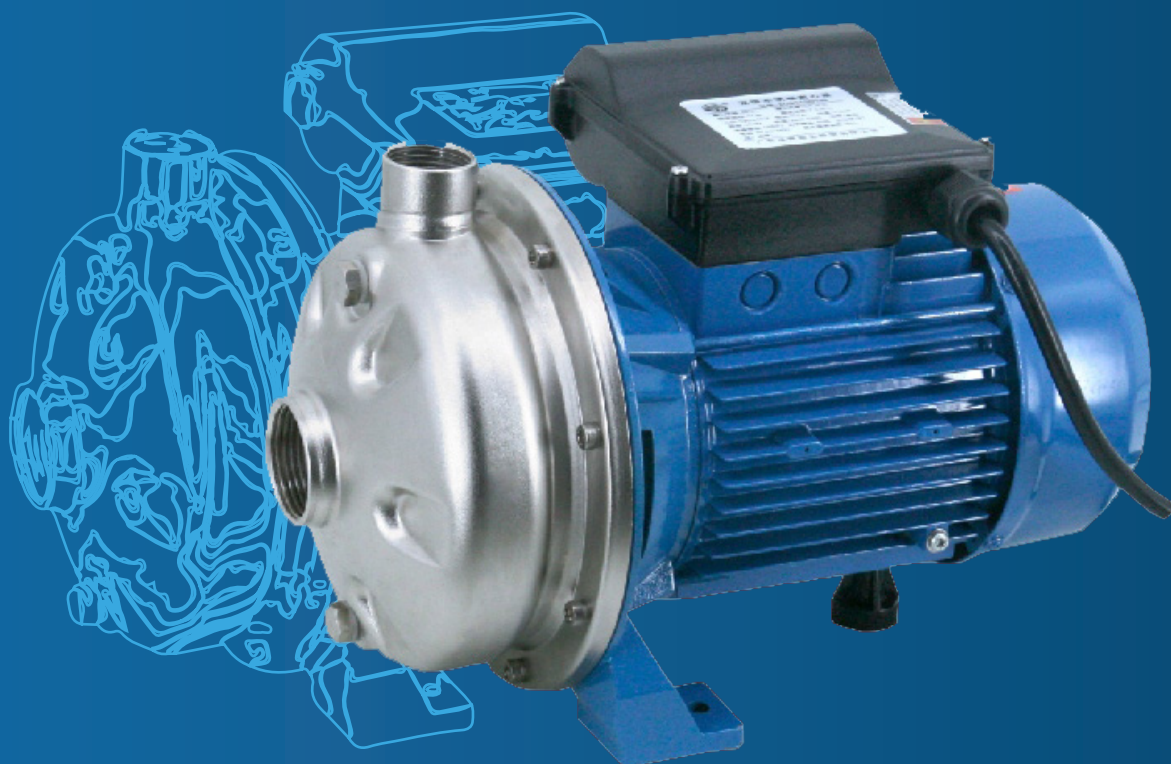
SERIE

PDC

CENTRIFUGA INOX

STAINLESS STEEL CENTRIFUGE

CENTRIFUGEUSE EN ACIER INOXYDABLE



CATÁLOGO TÉCNICO

TECHNICAL CATALOGUE

CATALOGUE TECHNIQUE

1. DESCRIPCIÓN DESCRIPTION DESCRIPTION

Electrobomba centrífuga biturbina diseñada para sistemas de limpieza circular, líneas de producción industrial de cualquier campo. Sistemas de agua domésticos y unidad de refuerzo. Riego por aspersión agrícola y hortícola. Refrigeración.

✚ Centrifugal twin-impeller electric pump designed for circular cleaning systems, industrial production lines in any field, domestic water systems, and boosting units. Agricultural and horticultural sprinkler irrigation. Cooling.

🇫🇷 Pompe électrique centrifuge à double turbine conçue pour les systèmes de nettoyage circulaires, les lignes de production industrielle dans n'importe quel domaine, les systèmes d'eau domestique et les unités de surpression. Irrigation par aspersion agricole et horticole. Refroidissement.



MATERIALES

Cuerpo de bomba: Acero INOX 316
Eje: Acero INOX 304
Impulsor: Acero INOX 316
Difusor: Acero INOX 316
Carcasa motor: Aluminio
Base portacierre: Acero INOX 316

MATERIALS



Pump body: Stainless steel 316
Shaft: Stainless steel 304
Impeller: Stainless steel 316
Diffuser: Stainless steel 316
Motor housing: Aluminum
Seal base: Stainless steel 316

MATÉRIELS



Corps de pompe: Acier INOX 316
Arbre: Acier INOX 304
Roue: Acier INOX 316
Diffuseur: Acier INOX 316
Boîtier du moteur: Aluminium
Base de la garniture: Acier INOX 316

ÁREA DE TRABAJO

Temperatura máx. del líquido: 70°C
Grado de protección: IP55
Aislamiento: F
Presión máx. de trabajo: 1,0 MPa

WORKING RANGE

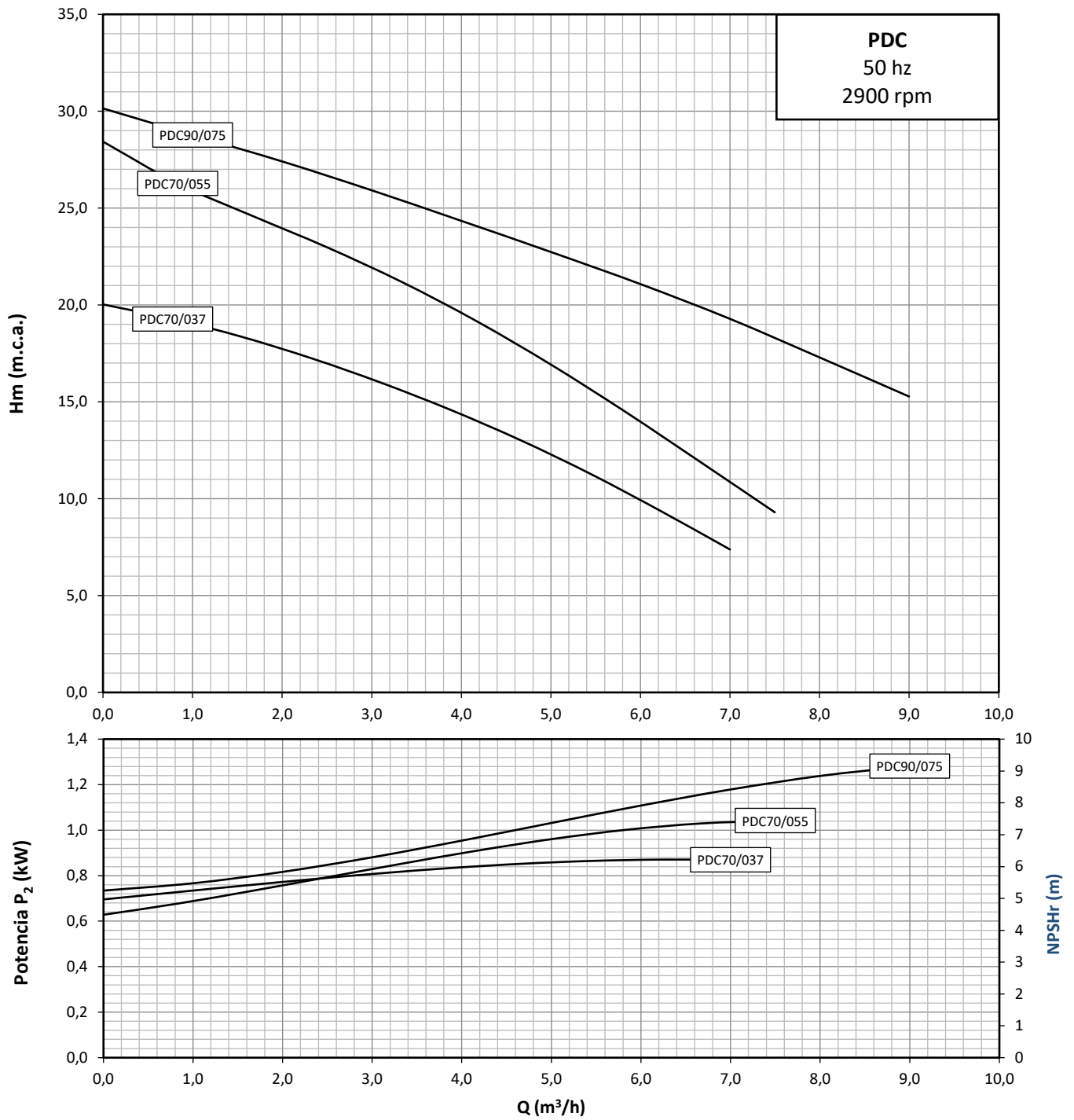


IMax. liquid temperature: 70°C
Degree of protection: IP55
Insulation: F
Max. working pressure: 1,0 MPa

PLAGUE DE TRAVAIL

Max. liquid temperature: 70°C
Degree of protection: IP55
Insulation: F
Max. working pressure: 1,0 MPa

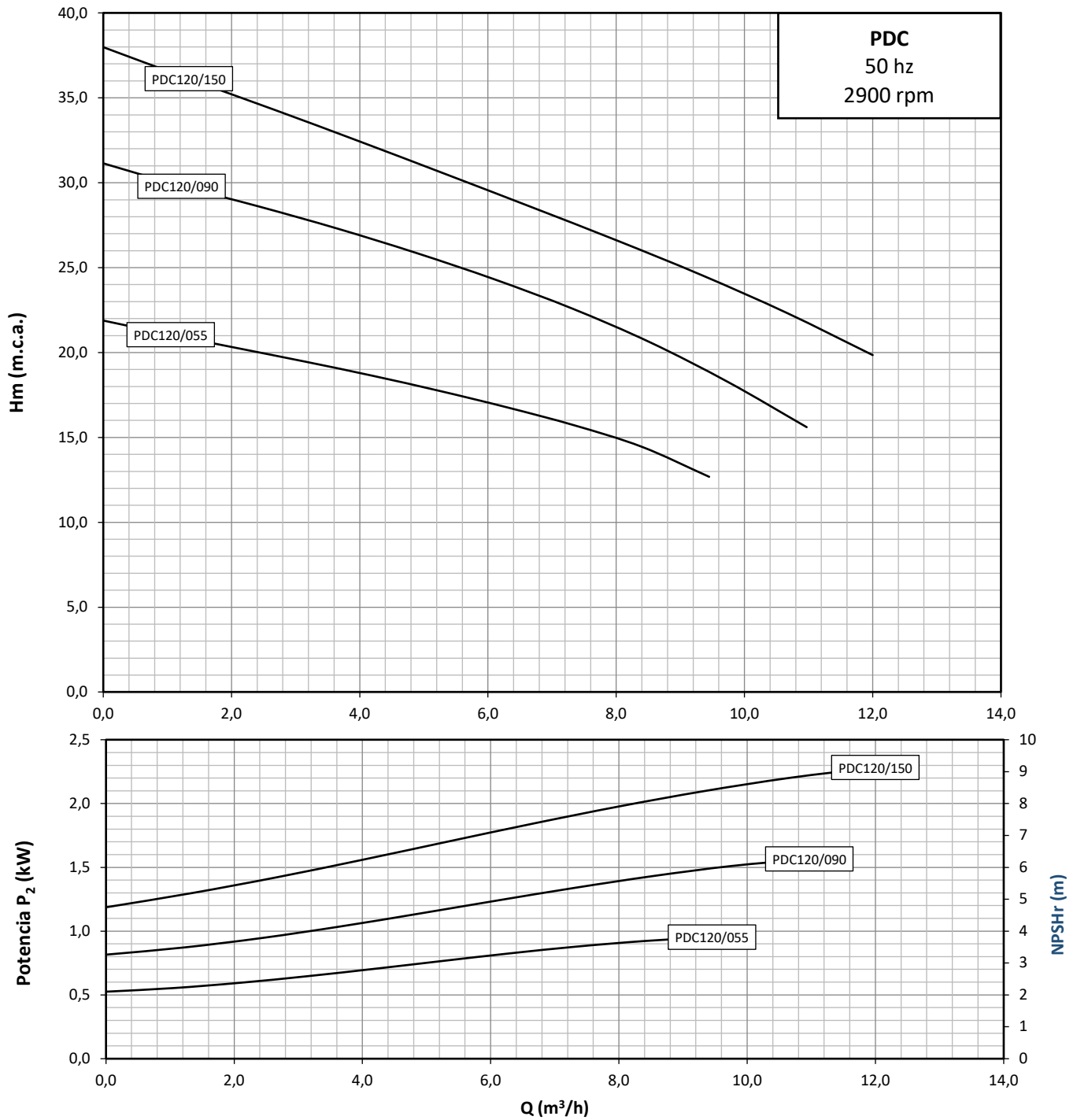
2. CURVAS CURVES COURBES



	CAUDAL FLOW DÉBIT									
m³/h	0,0	1,8	2,7	3,6	4,5	5,4	6,3	7,2	8,1	9,0
l/min	0	30	45	60	75	90	105	120	135	150

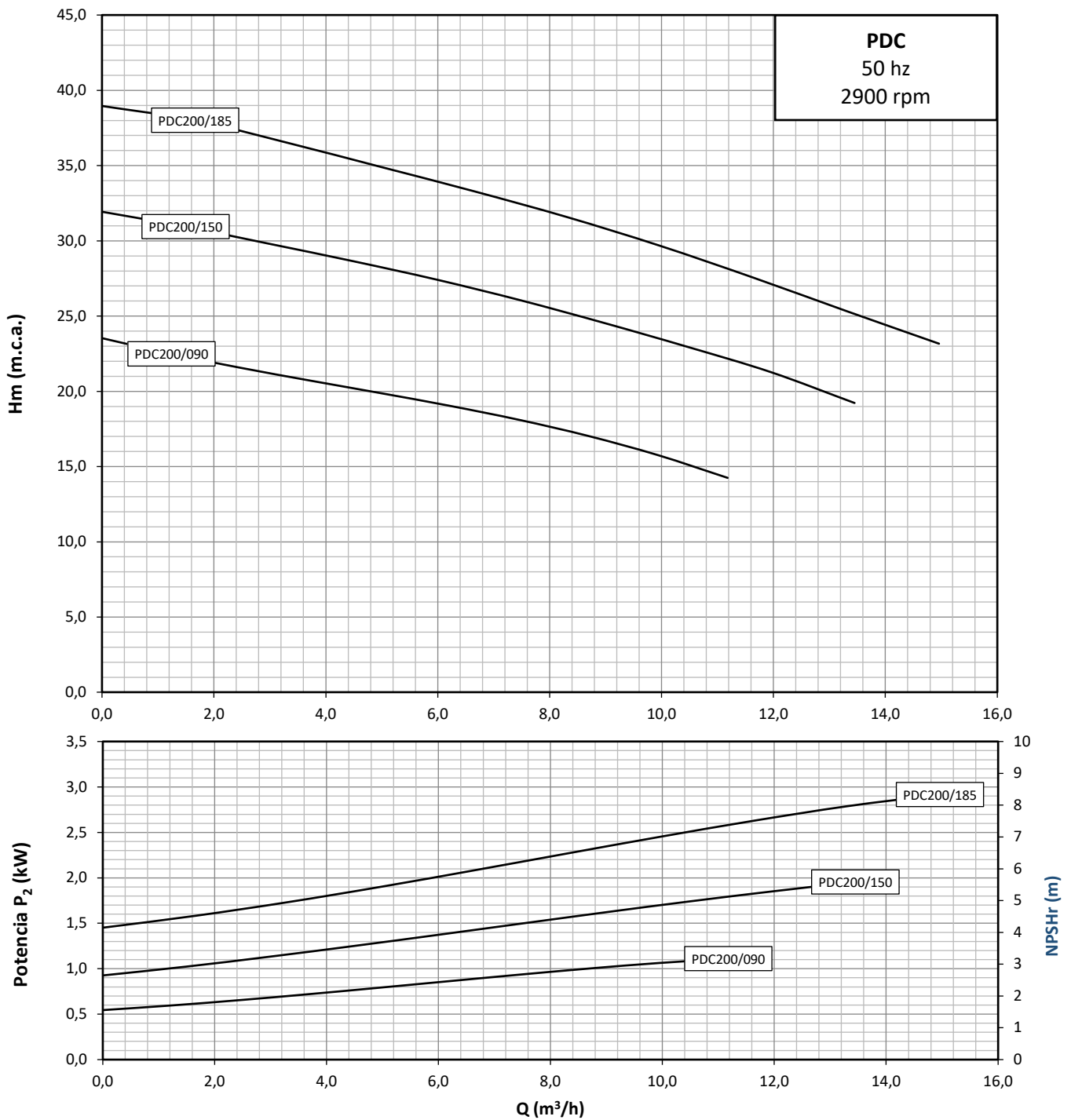
MODELO MODEL MODÈLE	INT (A)		P ₂		ALTURA DE CARGA EN METROS / LOADING HEIGHT IN METRES / HAUTEUR DE CHARGEMENT EN MÈTRES											
	220V	380V	kW	Hp												
					20,0	18,0	16,7	15,1	13	11	9					
PDC70/037	2,4	1,0	0,37	0,50												
PDC70/055	3,8	1,4	0,55	0,75	28,4	24,4	22,6	20,6	18,3	15,8	13,1	10,2				
PDC90/075	5,2	1,8	0,75	1,00	30,2	27,7	26,4	25,0	23,6	22,1	20,6	18,9	17,1	15		

2. CURVAS CURVES COURBES



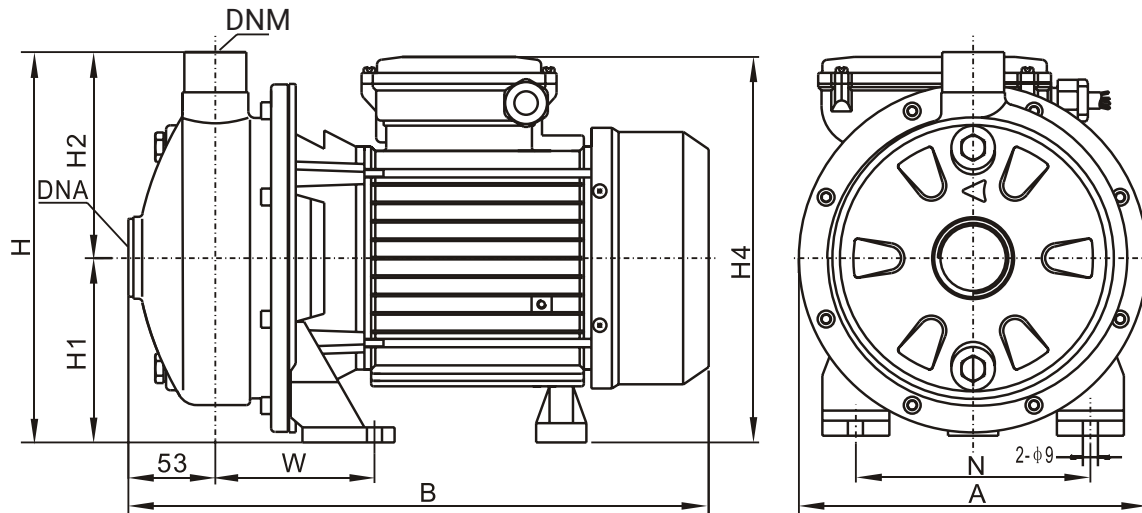
MODELO MODEL MODÈLE	INT (A)		P ₂		CAUDAL FLOW DÉBIT										
	220V	380V	kW	Hp	m ³ /h	0,0	2,4	3,6	4,8	6,0	7,2	8,4	9,6	10,8	12,0
					l/min	0	40	60	80	100	120	140	160	180	200
					ALTURA DE CARGA EN METROS			LOADING HEIGHT IN METRES			HAUTEUR DE CHARGEMENT EN MÈTRES				
PDC120/055	3,8	1,4	0,55	0,75		21,9	20,0	19,1	18,1	17	16	14			
PDC120/090	5,8	2,1	0,90	1,20		31,1	28,6	27,4	26,0	24,4	22,8	20,8	18,6	16,0	
PDC120/150	9,2	3,5	1,50	2,00		38,0	34,7	33,0	31,3	29,6	27,8	26,0	24,1	22,1	20

2. CURVAS CURVES COURBES



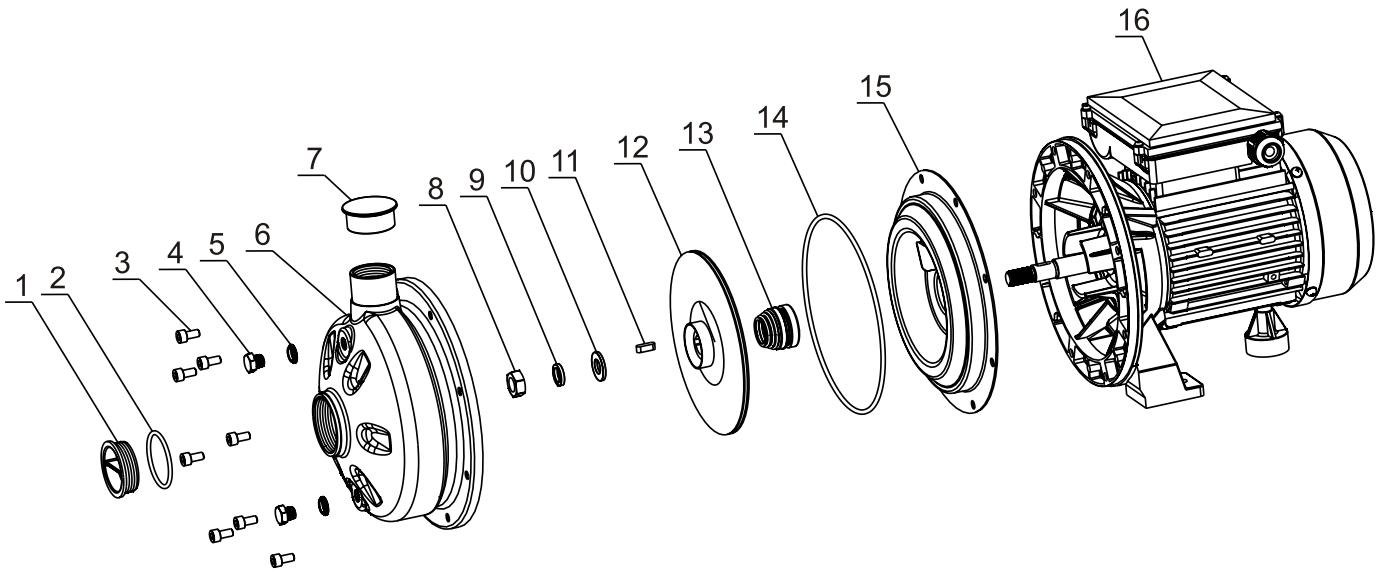
MODELO MODEL MODÈLE	INT (A)				CAUDAL FLOW DÉBIT																			
	220V		380V																					
	kW	Hp																						
PDC200/090	7	2,6	1,1	1.5	0,0	3,0	4,5	6,0	7,5	9,0	10,5	12,0	13,5	15,0	0	50	75	100	125	150	175	200	225	250
PDC200/150	14	4,1	2,2	3,0	ALTURA DE CARGA EN METROS			LOADING HEIGHT IN METRES			HAUTEUR DE CHARGEMENT EN MÈTRES													
					23,5	21,2	20,2	19,2	18	17	15													
PDC200/185	14	4,1	2,2	3,0	ALTURA DE CARGA EN METROS			LOADING HEIGHT IN METRES			HAUTEUR DE CHARGEMENT EN MÈTRES													
					31,9	29,8	28,6	27,4	26,0	24,5	22,9	21,2												
					ALTURA DE CARGA EN METROS			LOADING HEIGHT IN METRES			HAUTEUR DE CHARGEMENT EN MÈTRES													
					39,0	36,8	35,4	33,9	32,4	30,8	29,0	27,1	25,1	23										

3. MEDIDAS MEASURES MESURES



MODELO MODEL MODÈLE	A	B	W	N	H	H1	H2	H4		DNA	DNM
								MONO	TRI		
PDC70/037	208	327	93	120	229	106	123	214	212	G1 ^{1/4}	G1
PDC70/055	208	327	93	120	229	106	123	214	212	G1 ^{1/4}	G1
PDC90/075	208	327	93	120	229	106	123	214	212	G1 ^{1/4}	G1
PDC120/055	208	327	93	120	229	106	123	214	212	G1 ^{1/4}	G1
PDC120/090	208	327	93	120	229	106	123	217	212	G1 ^{1/4}	G1
PDC120/150	232	382	95	140	250	118	132	238	229	G1 ^{1/4}	G1
PDC200/090	208	327	93	120	229	106	123	217	212	G1 ^{1/2}	G1
PDC200/150	208	352	95	140	229	106	123	226	217	G1 ^{1/2}	G1
PDC200/185	232	382	109	140	250	118	132	256	236	G1 ^{1/2}	G1

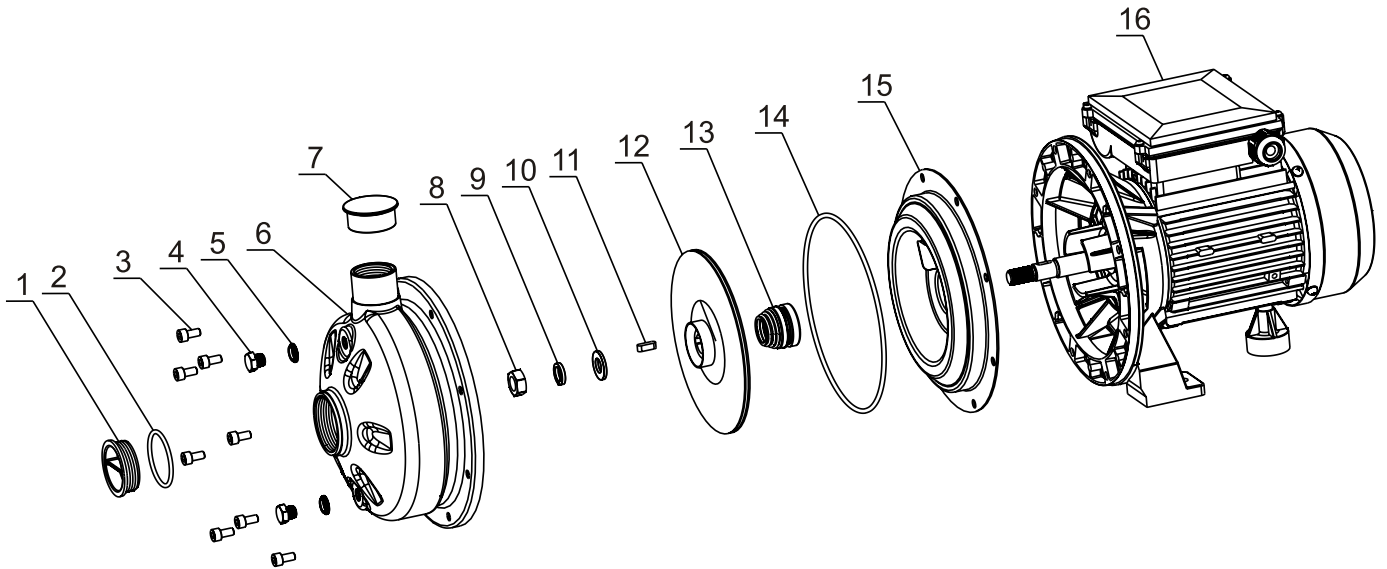
4. DESPIECE SPARE PARTS PIÈCES DE RECHANGE



Nº	Nombre
1	Capuchón antipolvo
2	Junta tórica
3	Tornillo hexagonal interior
4	Tapón
5	Almohadilla del tapón
6	Carcasa de la bomba
7	Tapón de polvo
8	Tuerca hexagonal

Nº	Nombre
9	Arandela elástica
10	Arandela
11	Chaveta
12	Impulsor
13	Cierre mecánico
14	Junta tórica
15	Cobertura de la bomba
16	Motor

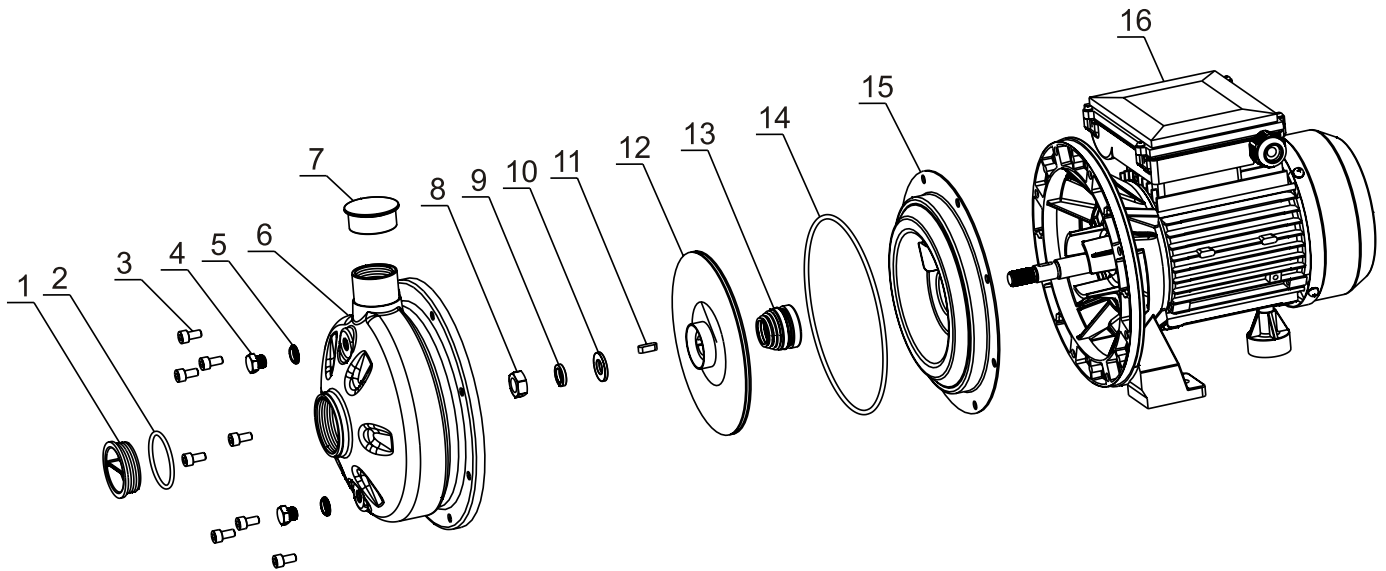
4. DESPIECE SPARE PARTS PIÈCES DE RECHANGE



Nº	Name
1	Dust cap
2	O-ring
3	Inside hexagon bolt
4	Plug
5	Plug pad
6	Pump casing
7	Dust cap
8	Hexagon nut

Nº	Name
9	Spring washer
10	Washer
11	Key
12	Impeller
13	Mechanical seal
14	O-ring
15	Pump cover
16	Motor

4. DESPIECE SPARE PARTS PIÈCES DE RECHANGE



N°	Nom
1	Capuchon anti-poussière
2	Bague OR
3	Boulon à tête hexagonale creuse
4	Bouchon
5	Bouchon de la pompe
6	Carter de la pompe
7	Capuchon anti-poussière
8	Écrou hexagonal

N°	Nom
9	Rondelle ressort
10	Rondelle
11	Clé
12	Roue
13	Garniture mécanique
14	Bague OR
15	Couvercle de la pompe
16	Motor

Proindecsa

C/ Paraguay, parc. 13-5/6
Polígono industrial Oeste
30820 Alcantarilla, Murcia (Spain)

Tel. : +34 968 880 852
proindecsa@proindecsa.com

www.proindecsa.com



🇪🇸 Proindecsa S.L. no se hace responsable de los posibles errores u omisiones que pueda contener este catálogo, ni de los daños o perjuicios que puedan derivarse de su uso. Proindecsa S.L. se reserva el derecho de modificar o actualizar el contenido de este catálogo en cualquier momento y sin previo aviso.

✳️ Proindecsa S.L. shall not be liable for any errors or omissions that this catalogue may contain, nor for any damages that may arise from its use. Proindecsa S.L. reserves the right to modify or update the contents of this catalogue at any time and without prior notice.

