

PYD

ELECTROBOMBAS

SERIE

DM4

DE DRENAJE SUMERGIBLE

SUBMERSIBLE DRAINAGE

DRAINAGE SUBMERSIBLE



CATÁLOGO TÉCNICO

TECHNICAL CATALOGUE

CATALOGUE TECHNIQUE

1. DESCRIPCIÓN DESCRIPTION DESCRIPTION

Bombas de drenaje con rodete centrífugo de tipo monocanal. Garantiza, además de un caudal elevado, una altura óptima. Apropriadas para aplicaciones civiles e industriales. Disponibles para aplicaciones móviles y modo fijo con pie de acoplamiento. Motor a 1.500 rpm.

🇬🇧 Submersible drainage pumps with single-channel centrifugal impeller. Ensures, besides high flow rate, optimal head. Suitable for civil and industrial applications. Available for mobile applications and fixed mode with coupling foot. Motor at 1,500 rpm.

🇫🇷 Pompes de drainage submersibles avec rouet centrifuge à canal unique. Garantit, en plus d'un débit élevé, une hauteur optimale. Appropriées pour des applications civiles et industrielles. Disponibles pour des applications mobiles et en mode fixe avec pied d'accouplement. Moteur à 1 500 tr/min.



MATERIALES

Cuerpo de bomba: Fundición
Camisa estátor: Fundición
Eje: Acero INOX 304
Impulsor: Fundición
Doble cierre mecánico: SiC/SiC-Cer/Graf
Junta tórica: NBR
Cable: 10 m

MATERIALS

Pump body: Cast iron
Stator housing: Cast iron
Shaft: Stainless steel 304
Impeller: Cast iron
Double mechanical seal: SiC/SiC-Cer/Graf
O-ring: NBR
Cable: 10 m

MATÉRIELS

Corps de pompe : Fonte
Boîtier de stator : Fonte
Arbre : Acier INOX 304
Impulseur : Fonte
Double joint mécanique : SiC/SiC-Cer/Graf
Joint torique : NBR
Câble : 10 m

ÁREA DE TRABAJO

Temperatura máx. del líquido: 40°C
Profundidad máx. de inmersión: 10 m
Grado de protección: IPX8
Aislamiento clase: F

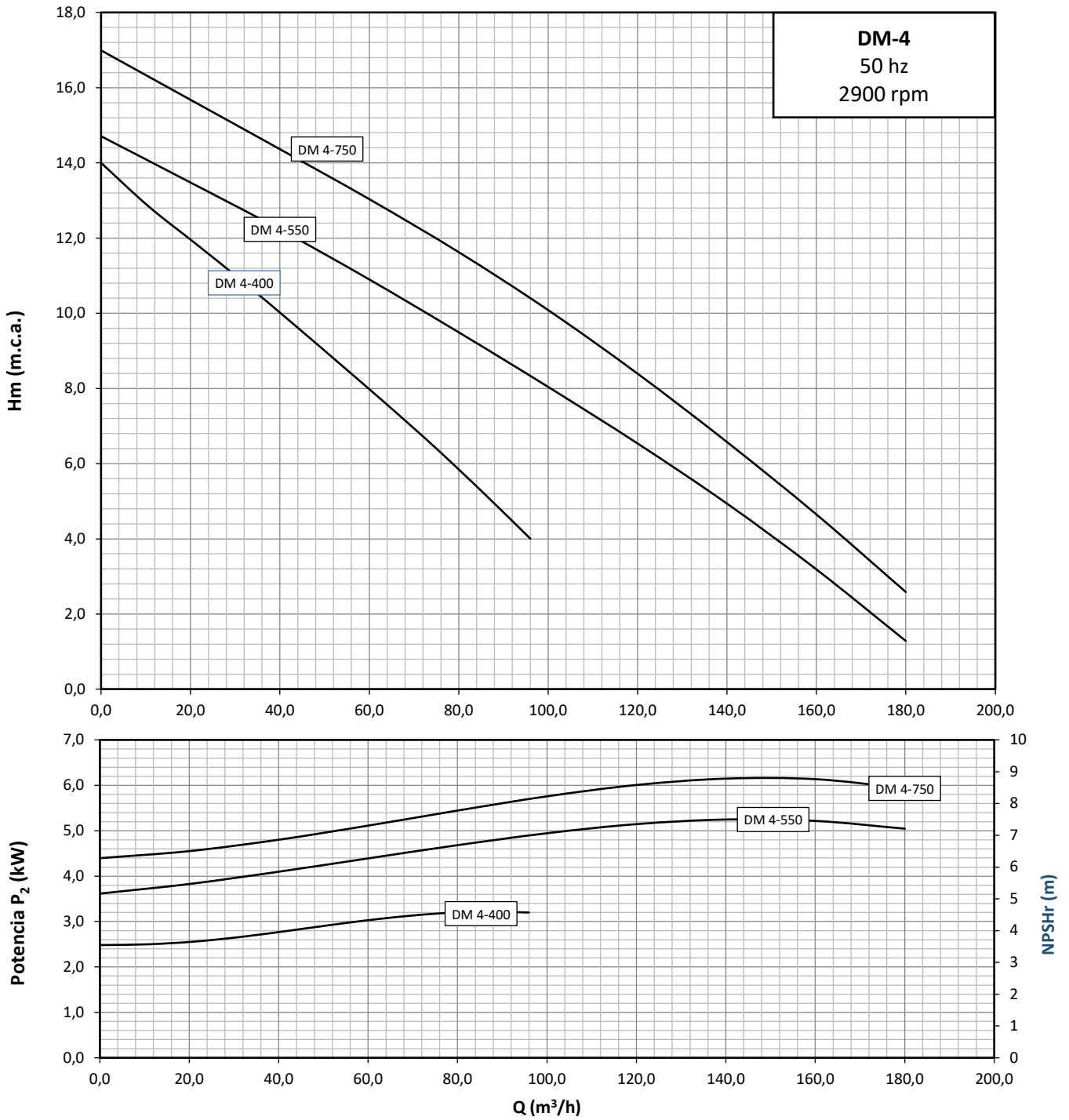
WORKING RANGE

Max. liquid temperature: 40°C
Max. immersion depth: 10 m
Protection rating: IPX8
Insulation class: F

PLAQUE DE TRAVAIL

Température max. du liquide : 40°C
Profondeur max. d'immersion : 10 m
Indice de protection : IP6X
Classe d'isolation : F

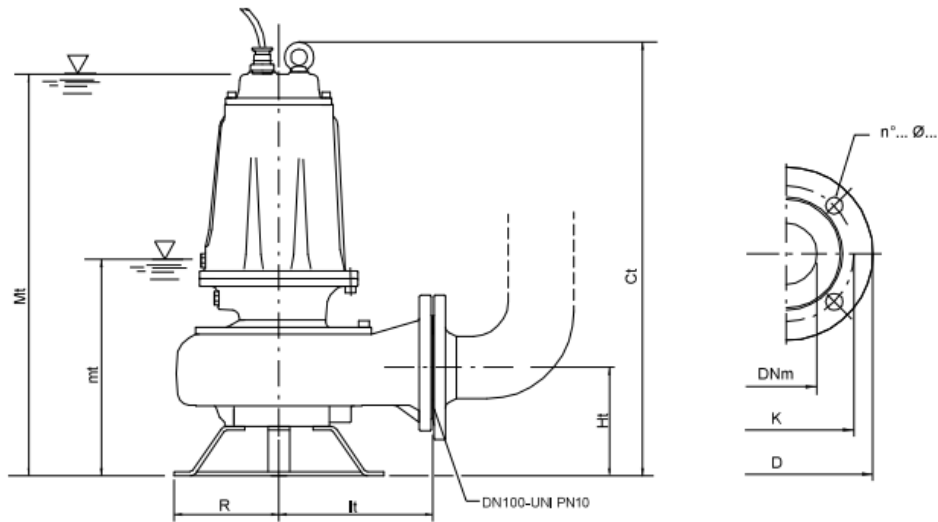
2. CURVAS CURVES COURBES



MODELO MODEL MODÈLE	P ₂		P ₁		DN		SÓLIDOS		ACOPLE INT (A)		PESO	
	kW	Hp	W	mm	mm	Ø mm	380V	Kg				
DM 4-400	3,0	4,0	3.200	100	60	100	6,5	77,0				
DM 4-550	4,0	5,5	5.200	100	90	100	9,4	105,0				
DM 4-750	5,5	7,5	6.100	100	90	100	11,8	108,0				

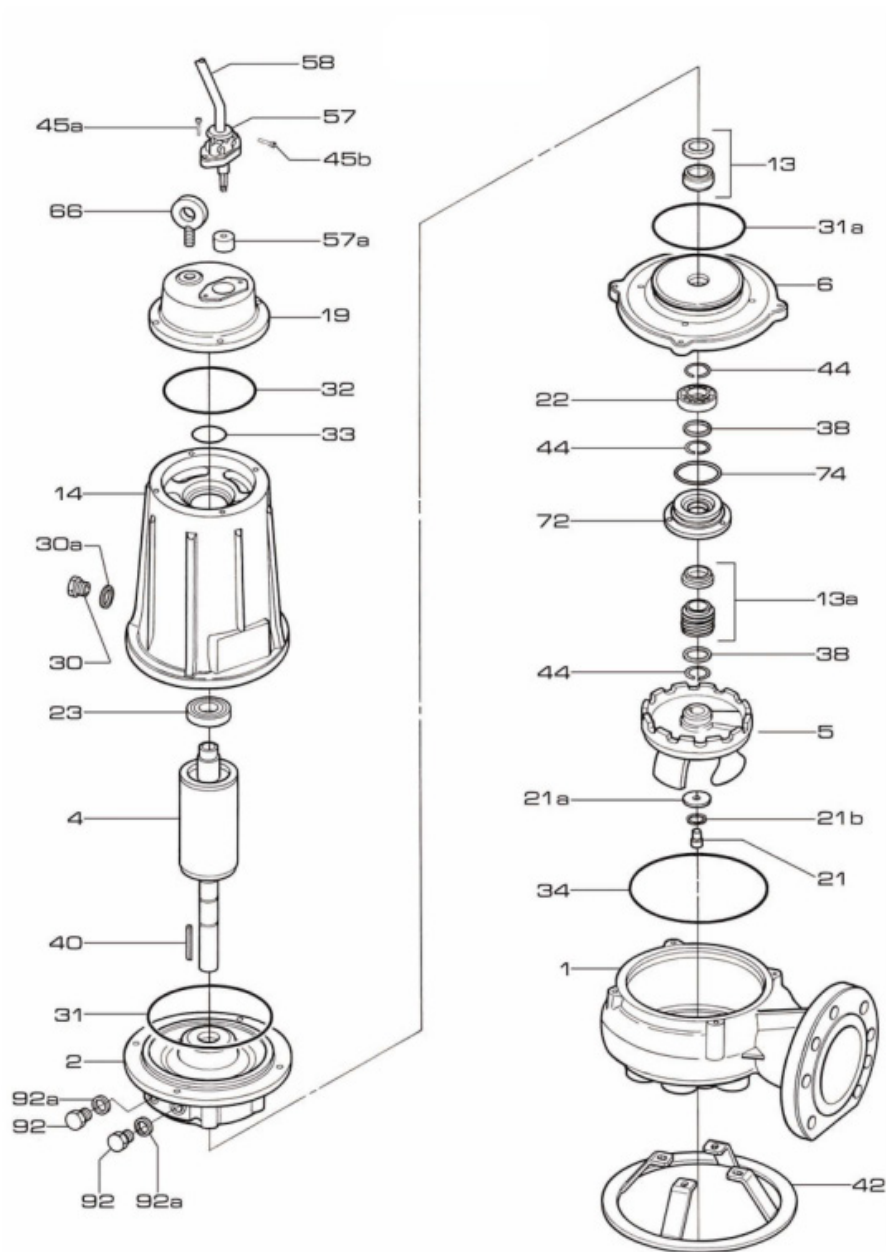
		CAUDAL FLOW DÉBIT																																																							
m ³ /h		0	12	24	36	48	72	84	96	120	156	180																																													
l/min		0	200	400	600	800	1.200	1.400	1.600	2.000	2.600	3.000																																													
		<table border="1"> <thead> <tr> <th colspan="3">ALTURA DE CARGA EN METROS</th> <th colspan="3">LOADING HEIGHT IN METRES</th> <th colspan="4">HAUTEUR DE CHARGEMENT EN MÈTRES</th> </tr> </thead> <tbody> <tr> <td>14,0</td> <td>12,7</td> <td>11,6</td> <td>10,4</td> <td>9,2</td> <td>6,7</td> <td>5,4</td> <td>4,0</td> <td></td> <td></td> <td></td> <td></td> </tr> <tr> <td>14,7</td> <td>14,0</td> <td>13,2</td> <td>12,5</td> <td>11,7</td> <td>10,1</td> <td>9,2</td> <td>8,3</td> <td>6,5</td> <td>3,6</td> <td>1,3</td> <td></td> </tr> <tr> <td>17,0</td> <td>16,2</td> <td>15,4</td> <td>14,7</td> <td>13,8</td> <td>12,2</td> <td>11,4</td> <td>10,4</td> <td>8,4</td> <td>5,1</td> <td>2,6</td> <td></td> </tr> </tbody> </table>										ALTURA DE CARGA EN METROS			LOADING HEIGHT IN METRES			HAUTEUR DE CHARGEMENT EN MÈTRES				14,0	12,7	11,6	10,4	9,2	6,7	5,4	4,0					14,7	14,0	13,2	12,5	11,7	10,1	9,2	8,3	6,5	3,6	1,3		17,0	16,2	15,4	14,7	13,8	12,2	11,4	10,4	8,4	5,1	2,6	
ALTURA DE CARGA EN METROS			LOADING HEIGHT IN METRES			HAUTEUR DE CHARGEMENT EN MÈTRES																																																			
14,0	12,7	11,6	10,4	9,2	6,7	5,4	4,0																																																		
14,7	14,0	13,2	12,5	11,7	10,1	9,2	8,3	6,5	3,6	1,3																																															
17,0	16,2	15,4	14,7	13,8	12,2	11,4	10,4	8,4	5,1	2,6																																															

3. MEDIDAS MEASURES MESURES



MODELO MODEL MODÈLE	Ct	Ht	R	lt	mt	Mt	DNm	KG
DM 4-400	660	165	160	235	300	615	100	77
DM 4-550	745	195	180	276	385	695	100	107
DM 4-750	745	195	180	276	385	695	100	108,5

4. DESPIECE SPARE PARTS PIÈCES DE RECHANGE



4. DESPIECE SPARE PARTS PIÈCES DE RECHANGE



Nº	Nombre
1	Cuerpo de la bomba
2	Brida del motor
4	Eje con rotor trifásico
5	Impulsor de hierro fundido
6	Brida del motor
13	Sello mecánico del lado del motor
13a	Sello mecánico del lado de la bomba
14	Caja con estator trifásico 3x400V-50Hz
19	Tapa del motor
21	Tornillo de bloqueo del impulsor
21a	Arandela plana de acero
21b	Arandela Grower
22	Cojinete lado bomba
23	Cojinete lado motor
30a	Arandela tapón de llenado de aceite ten. mec.
31	Anillo O-R de brida del motor
31a	Anillo O-R de brida de la bomba
32	Anillo O-R coperchio
33	Anillo O-R de cojinete
34	Anillo O-R del cuerpo de la bomba
38	Arandela de acero
40	Lengüeta
42	Base de apoyo galvanizada
44	Anillo Seeger
45a	Tornillo para prensaestopas
45b	Tornillo para lengüeta
57	Preensaestopas con lengüeta
57a	Pasacable de goma 3x400V-50Hz
58	Cable 3x400V-50Hz
66	Argolla para tornillo
72	Brida del cojinete
74	Anillo O-R de la brida del cojinete
92	Tapón de llenado de aceite sello mecánico
92a	Arandela del tapón de llenado de aceite sello mecánico
-	Aceite para sello mecánico (precio por kilogramo)
-	Aceite de motor (precio por kilogramo)

4. DESPIECE SPARE PARTS PIÈCES DE RECHANGE



N°	Name
1	Pump body
2	Motor flange
4	Shaft with three-phase rotor
5	Cast iron impeller
6	Motor flange
13	Mechanical seal on the motor side
13a	Mechanical seal on the pump side
14	Box with three-phase stator 3x400V-50Hz
19	Motor cover
21	Impeller locking screw
21a	Flat steel washer
21b	Grower washer
22	Bearing on the pump side
23	Bearing on the motor side
30a	Washer for oil filling plug, mech. seal
31	O-Ring for motor flange
31a	O-ring for pump flange
32	O-ring for cover
33	O-ring for bearing
34	O-ring for pump body
38	Steel washer
40	Flap
42	Galvanized support base
44	Circlip
45a	Cable gland screw
45b	Screw for tab
57	Cable gland with tab
57a	Rubber cable gland 3x400V-50Hz
58	3x400V-50Hz cable
66	Eye bolt
72	Bearing flange
74	O-ring for bearing flange
92	Oil filling plug mechanical seal
92a	Washer for oil filling plug mechanical seal
-	Mechanical seal oil (price per kilogram)
-	Motor oil (price per kilogram)

4. DESPIECE SPARE PARTS PIÈCES DE RECHANGE



N°	Nom
1	Corps de la pompe
2	Bride du moteur
4	Arbre avec rotor triphasé
5	Turbine en fonte
6	Bride de moteur
13	Joint mécanique côté moteur
13a	Joint mécanique côté pompe
14	Boîtier avec stator triphasé 3x400V-50Hz
19	Couvercle du moteur
21	Vis de verrouillage de l'impelleur
21a	Rondelle plate en acier
21b	Rondelle Grower
22	Palier côté pompe
23	Palier côté moteur
30a	Rondelle pour bouchon de remplissage d'huile, joint mécanique
31	Joint torique pour bride de moteur
31a	Joint torique pour bride de pompe
32	Joint torique pour couvercle
33	Joint torique pour palier
34	Joint torique pour corps de pompe
38	Rondelle en acier
40	Volet
42	Base de support galvanisée
44	Agrafe
45a	Vis de presse-étoupe
45b	Vis pour languette
57	Presse-étoupe avec languette
57a	Presse-étoupe en caoutchouc 3x400V-50Hz
58	Câble 3x400V-50Hz
66	Boulon à œil
72	Bride de palier
74	Joint torique pour bride de palier
92	Joint mécanique pour bouchon de remplissage d'huile
92a	Rondelle pour joint mécanique de bouchon de remplissage d'huile
-	Huile pour joint mécanique (prix par kilogramme)
-	Huile de moteur (prix par kilogramme)

Proindecsa

C/ Paraguay, parc. 13-5/6
Polígono industrial Oeste
30820 Alcantarilla, Murcia (Spain)

Tel. : +34 968 880 852
proindecsa@proindecsa.com

www.proindecsa.com



🇪🇸 Proindecsa S.L. no se hace responsable de los posibles errores u omisiones que pueda contener este catálogo, ni de los daños o perjuicios que puedan derivarse de su uso. Proindecsa S.L. se reserva el derecho de modificar o actualizar el contenido de este catálogo en cualquier momento y sin previo aviso.

✳️ Proindecsa S.L. shall not be liable for any errors or omissions that this catalogue may contain, nor for any damages that may arise from its use. Proindecsa S.L. reserves the right to modify or update the contents of this catalogue at any time and without prior notice.

