

# PYD

## ELECTROBOMBAS

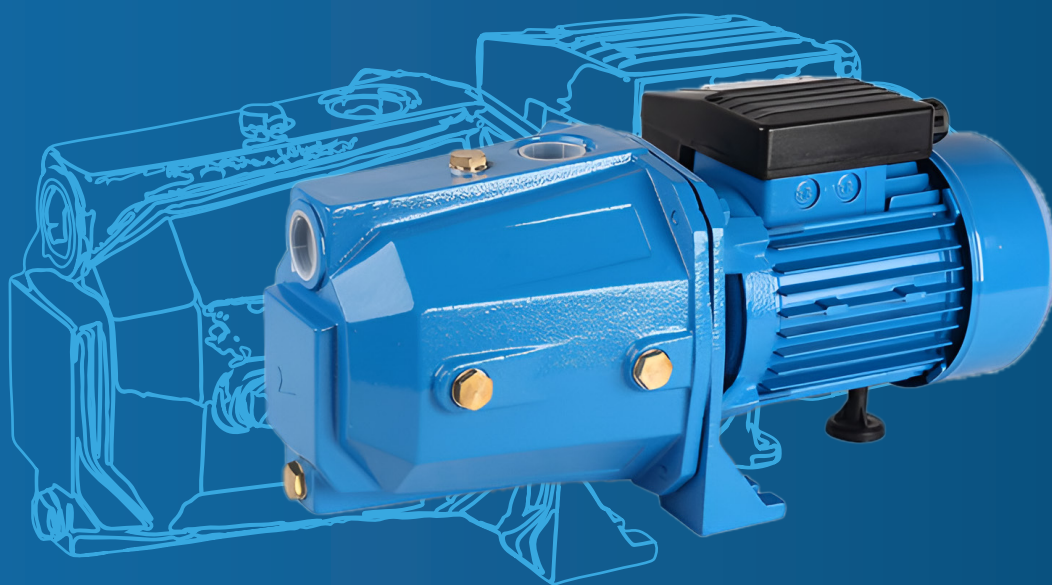
### SERIE

# JET-L

### CENTRIFUGA AUTOASPIRANTE

SELF-PRIMING CENTRIFUGE

CENTRIFUGEUSE AUTO-AMORÇANTE



## CATÁLOGO TÉCNICO

TECHNICAL CATALOGUE

CATALOGUE TECHNIQUE

## 1. DESCRIPCIÓN DESCRIPTION DESCRIPTION

Apropiada para el suministro de agua en pequeñas instalaciones domésticas, acopladas a tanques, para la transferencia de líquidos y el vaciado de grupos. Para uso con aguas limpias o líquidos no agresivos solamente, sin arenas u otras impurezas sólidas.

✳ Suitable for water supply in small domestic installations, connected to tanks, for liquid transfer, and group draining. For use with clean water or non-aggressive liquids only, without sand or other solid impurities.

🇫🇷 Adaptée à l’approvisionnement en eau dans de petites installations domestiques, connectées à des réservoirs, pour le transfert de liquides et la vidange de groupes. À utiliser uniquement avec de l’eau propre ou des liquides non agressifs, sans sable ni autres impuretés solides.



### MATERIALES

**Cuerpo de bomba:** Fundición  
**Eje:** Acero INOX 304  
**Soporte motor:** Fundición/Aluminio  
**Turbina:** Bronce  
**Acoplamiento motor:** PPO  
**Cierre mecánico:** Cer/Graf/NBR/  
AISI304

### MATERIALS

**Pump body:** Cast Iron  
**Shaft:** Stainless Steel 304  
**Motor support:** Cast Iron/Aluminum  
**Impeller:** Bronze  
**Motor coupling:** PPO  
**Mechanical seal:** Cer/Graf/NBR/  
AISI304

### MATÉRIELS

**Corps de la pompe:** Fonte  
**Arbre:** Acier inoxydable 304  
**Support moteur:** Fonte/Aluminium  
**Turbine:** Bronze  
**Accouplement moteur:** PPO  
**Joint mécanique:** Cer/Graf/NBR/  
AISI304

### RANGO DE TRABAJO

**Temperatura máx. del líquido:** 60°C  
**Grado de protección:** IP44  
**Aislamiento:** F  
**Presión máx. de servicio:** 8 bar  
**Agua limpia con partículas en suspensión**  
**Servicio continuo**

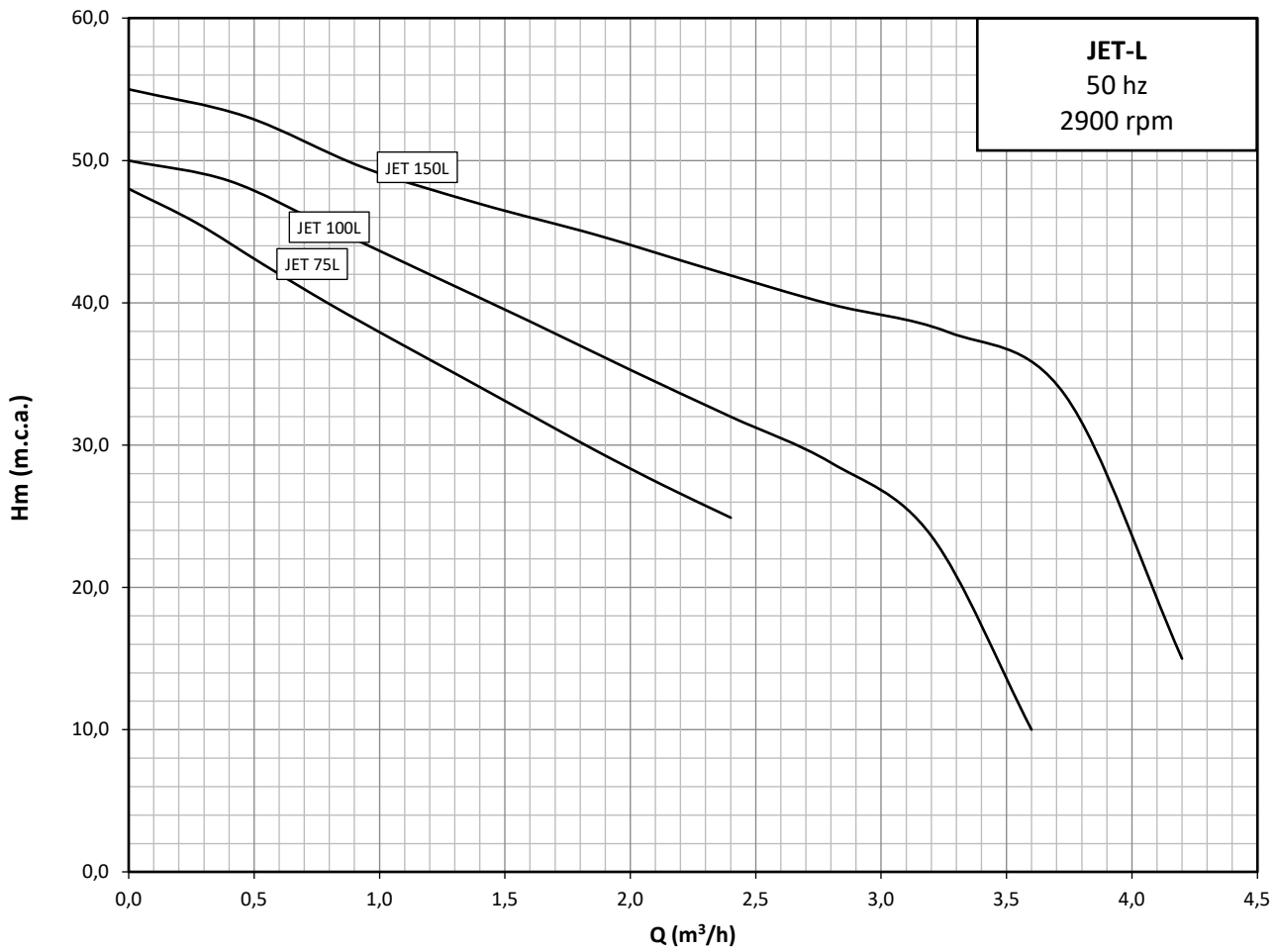
### OPERATING RANG

**Max. liquid temperature:** 60°C  
**Degree of protection:** IP44  
**Insulation:** F  
**Max. working pressure:** 8 bar  
**Clean water with suspended particles**  
**Continuous service**

### PLAGE DE FONCTIONNEMENT

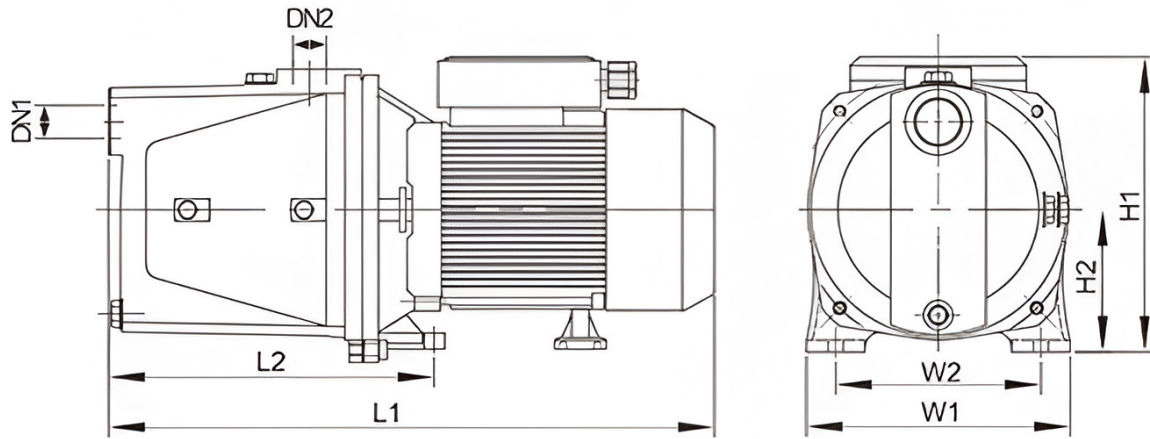
**Température max. du liquide:** 60°C  
**Degré de protection:** IP44  
**Isolation:** F  
**Pression de service maximale:** 8 bar  
**Eau propre avec des particules en suspension**  
**Service continu**

## 2. CURVAS CURVES COURBES



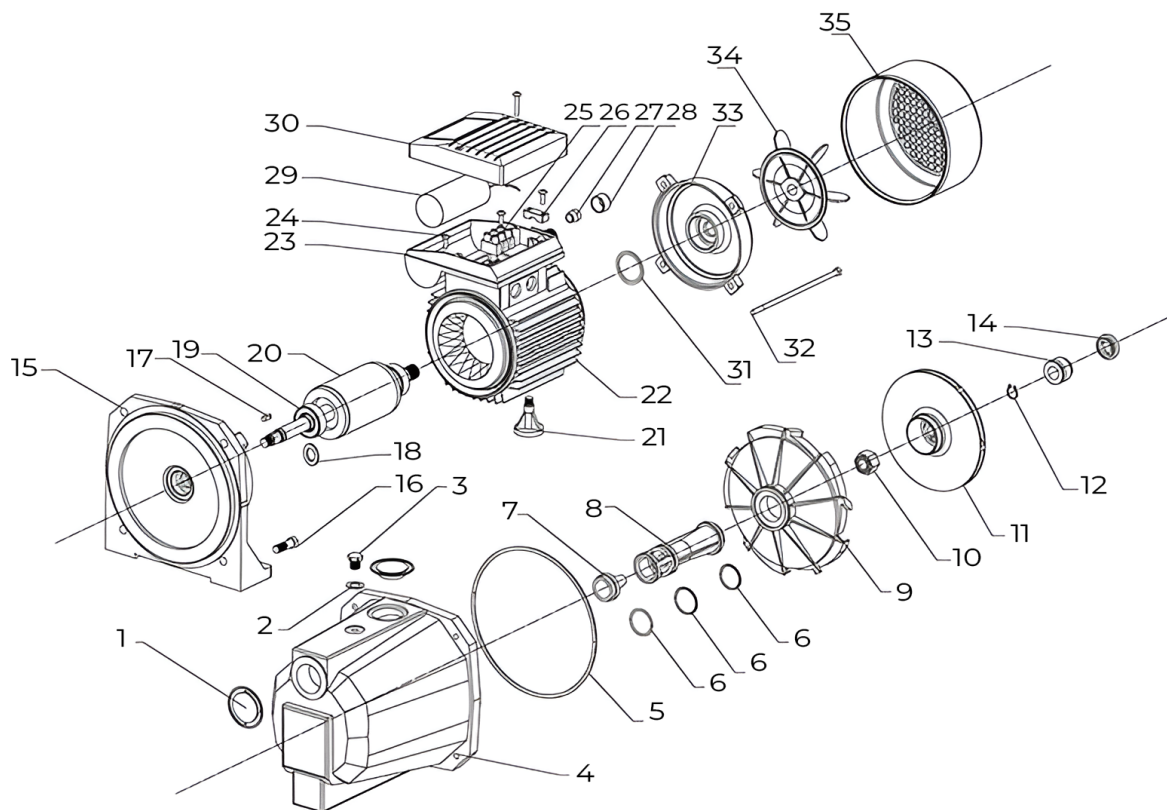
MODELO MODEL MODÈLE	INT (A)		P <sub>2</sub>		PESO Kg	CAUDAL FLOW DÉBIT																																																																
	220V	380V	kW	Hp		m³/h	0,0	0,8	1,3	1,7	2,1	2,5	2,9	3,4	3,8	4,2																																																						
JET 75L	3,2	-	0,55	0,75	16	0,0	14,0	21,0	28,0	35,0	42,0	49,0	56,0	63,0	70,0																																																							
JET 100L	4,8	1,6	0,75	1,0	17	<table border="1"> <thead> <tr> <th colspan="3">ALTURA DE CARGA EN METROS</th> <th colspan="3">LOADING HEIGHT IN METRES</th> <th colspan="4">HAUTEUR DE CHARGEMENT EN MÈTRES</th> </tr> </thead> <tbody> <tr> <td>48,0</td> <td>39,5</td> <td>35,4</td> <td>31,4</td> <td>27,4</td> <td></td> <td></td> <td></td> <td></td> <td></td> <td></td> <td></td> <td></td> <td></td> <td></td> </tr> <tr> <td>50,0</td> <td>45,0</td> <td>41,5</td> <td>38,0</td> <td>34,4</td> <td>31,1</td> <td>27,4</td> <td>19,8</td> <td></td> <td></td> <td></td> <td></td> <td></td> <td></td> <td></td> </tr> <tr> <td>55,0</td> <td>50,2</td> <td>47,6</td> <td>45,7</td> <td>43,6</td> <td>41,3</td> <td>39,3</td> <td>37,5</td> <td>32,6</td> <td>15,0</td> <td></td> <td></td> <td></td> <td></td> <td></td> </tr> </tbody> </table>										ALTURA DE CARGA EN METROS			LOADING HEIGHT IN METRES			HAUTEUR DE CHARGEMENT EN MÈTRES				48,0	39,5	35,4	31,4	27,4											50,0	45,0	41,5	38,0	34,4	31,1	27,4	19,8								55,0	50,2	47,6	45,7	43,6	41,3	39,3	37,5	32,6	15,0					
ALTURA DE CARGA EN METROS			LOADING HEIGHT IN METRES			HAUTEUR DE CHARGEMENT EN MÈTRES																																																																
48,0	39,5	35,4	31,4	27,4																																																																		
50,0	45,0	41,5	38,0	34,4	31,1	27,4	19,8																																																															
55,0	50,2	47,6	45,7	43,6	41,3	39,3	37,5	32,6	15,0																																																													
JET 150L	8,5	-	1,1	1,5	32																																																																	

### 3. MEDIDAS MEASURES MESURES



MODELO MODEL MODÈLE	L1	W1	H1	L2	W2	H2	DN1	DN2
JET75L	421	184	196	230	138	95	1"	1"
JET100L	421	184	196	230	138	95	1"	1"
JET150L	555	240	255	290	195	122	1,5"	1,25"

## 4. DESPIECE SPARE PARTS PIÈCES DE RECHANGE

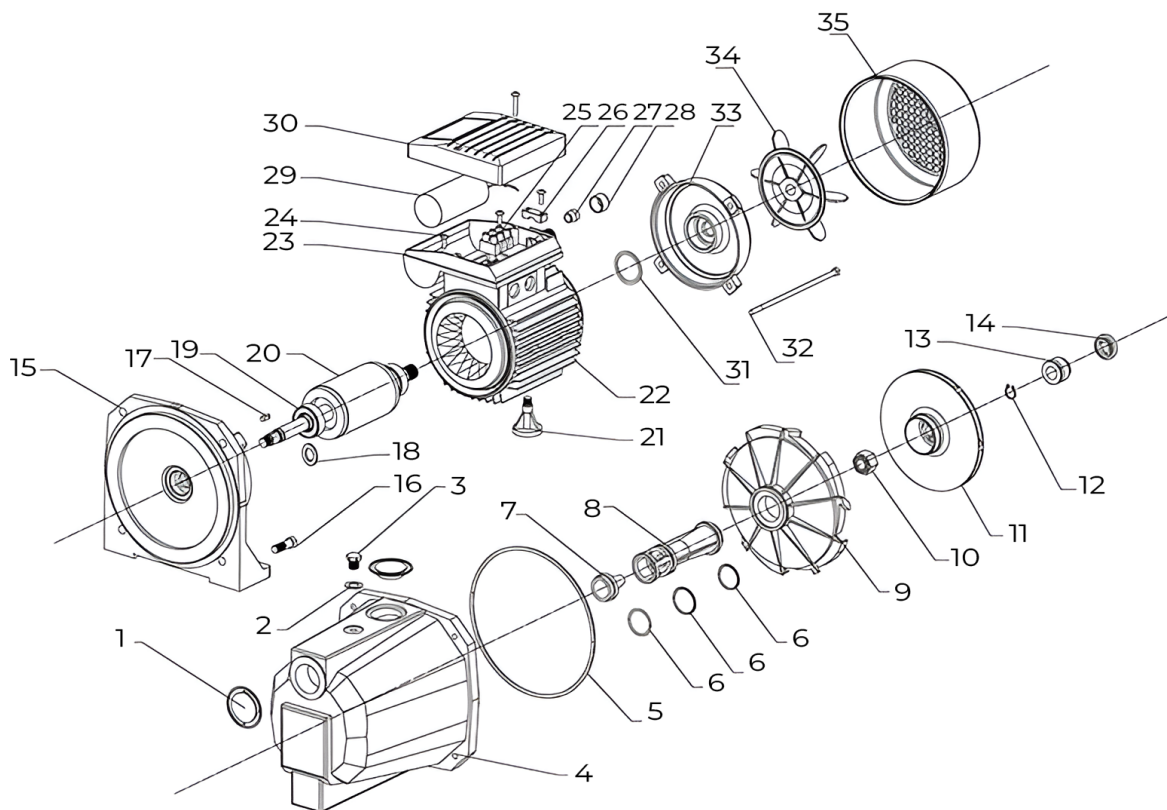


Nº	Nombre
1	Cobertura de plástico
2	Arandela plana
3	Tapón de drenaje
4	Cuerpo de la bomba
5	Anillo tórico
6	Anillo tórico
7	Boquilla
8	Tubo venturi
9	Difusor
10	Tuerca autofrenante
11	Impulsor
12	Anillo de retención

Nº	Nombre
13	Cierre mecánico
14	Cierre mecánico
15	Cobertura frontal
16	Tornillo
17	Chaveta
18	Protector contra salpicaduras
19	Cojete
20	Rotor
21	Pie de apoyo
22	Estator
23	Caja de conexiones
24	Tornillo

Nº	Nombre
25	Polos de conexión
26	Bloque de presión
27	Cable hocdey
28	Enchufe a prueba de agua
29	Condensador
30	Cobertura de la caja de conexiones
31	Arandela de resorte
32	Perno de amarre
33	Cubierta final del motor
34	Ventilador
35	Cobertura del ventilador

## 4. DESPIECE SPARE PARTS PIÈCES DE RECHANGE

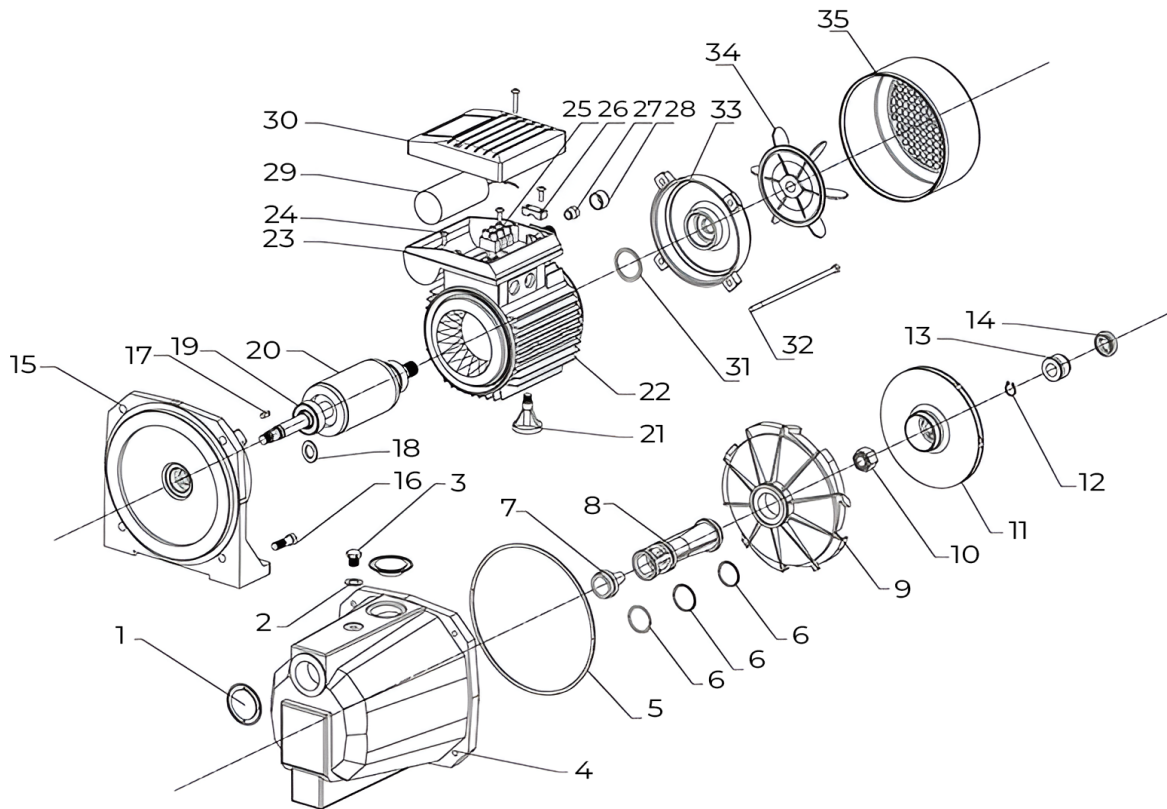


Nº	Name
1	Plastic cover
2	Flat gasket
3	Drain plug
4	Pump body
5	O ring
6	O ring
7	Nozzle
8	Venturi tube
9	Diffuser
10	Self-locking nut
11	Impeller
12	Snap ring

Nº	Name
13	Mechanical seal
14	Mechanical seal
15	Front cover
16	Screw
17	Shaft key
18	Splash guard
19	Bearing
20	Rotor
21	Supporting foot
22	Stator
23	Terminal box
24	Screw

Nº	Name
25	Connection poles
26	Pressing block
27	Cable hocdey
28	Water-proof plug
29	Capacitor
30	Terminal box cover
31	Spring washer
32	Tie bolt
33	End motor cover
34	Fan
35	Fan cover

## 4. DESPIECE SPARE PARTS PIÈCES DE RECHANGE



N°	Name
1	Couvercle en plastique
2	Joint plat
3	Bouchon de vidange
4	Corps de la pompe
5	Joint torique
6	Joint torique
7	Buse
8	Tube de venturi
9	Diffuseur
10	Écrou autofreiné
11	Roue
12	Circlip

N°	Name
13	Garniture mécanique
14	Garniture mécanique
15	Couvercle avant
16	Vis
17	Clavette d'arbre
18	Écran anti-éclaboussures
19	Roulement
20	Rotor
21	Pied de support
22	Stator
23	Boîte de connexion
24	Vis

N°	Name
25	Pôles de connexion
26	Bloc de pression
27	Cable hocdey
28	Bouchon étanche
29	Condensateur
30	Couvercle de boîte de connexion
31	Rondelle ressort
32	Boulon d'attache
33	Couvercle de moteur d'extrémité
34	Ventilateur
35	Couvercle du ventilateur

# Proindecsa

C/ Paraguay, parc. 13-5/6  
Polígono industrial Oeste  
30820 Alcantarilla, Murcia (Spain)

Tel. : +34 968 880 852  
proindecsa@proindecsa.com

[www.proindecsa.com](http://www.proindecsa.com)



🇪🇺 Proindecsa S.L. no se hace responsable de los posibles errores u omisiones que pueda contener este catálogo, ni de los daños o perjuicios que puedan derivarse de su uso. Proindecsa S.L. se reserva el derecho de modificar o actualizar el contenido de este catálogo en cualquier momento y sin previo aviso.

✳️ Proindecsa S.L. shall not be liable for any errors or omissions that this catalogue may contain, nor for any damages that may arise from its use. Proindecsa S.L. reserves the right to modify or update the contents of this catalogue at any time and without prior notice.

