

PYD

ELECTROBOMBAS

SERIE

IVM

CENTRIFUGA VERTICAL
VERTICAL CENTRIFUGE
CENTRIFUGEUSE VERTICALE



CATÁLOGO TÉCNICO

TECHNICAL CATALOGUE
CATALOGUE TECHNIQUE

1. DESCRIPCIÓN DESCRIPTION DESCRIPTION

Electrobombas centrífugas multietapa en ejecución vertical, diseñadas para la presurización de viviendas, sistemas de riego y aplicaciones de bombeo de agua limpia donde se requiera una bomba robusta y compacta. Cuerpos de aspiración e impulsión orientables y suministrados con contrabrida ovalada DIN 2558.

✿ Multistage centrifugal electropumps in vertical design, designed for the pressurization of housing, irrigation systems, and clean water pumping applications requiring a robust and compact pump. Swivel suction and discharge casings, supplied with a DIN 2558 oval counter-flange.

🇫🇷 Électropompes centrifuges multicellulaires en version verticale, conçues pour la pressurisation de logements, les systèmes d'irrigation et les applications de pompage d'eau propre nécessitant une pompe robuste et compacte. Corps d'aspiration et de refoulement orientables, fournis avec contre-bride ovale DIN 2558.



MATERIALES

Camisa: Acero INOX 304
Eje: Acero INOX 304
Difusores: Noryl reforzado
Impulsores: Acero INOX 304
Cuerpo aspiración: Fundición
Cuerpo impulsión: Fundición
Carcasa motor: Aluminio L-2521

MATERIALS

Shell: Stainless Steel 304
Shaft: Stainless Steel 304
Diffusers: Reinforced Noryl
Impellers: Stainless Steel 304
Suction casing: Cast iron
Discharge casing: Cast iron
Motor casing: Aluminum L-2521

MATÉRIELS

Carcasse : Acier inoxydable 304
Arbre : Acier inoxydable 304
Diffuseurs : Noryl renforcé
Turbines : Acier inoxydable 304
Corps d'aspiration : Fonte
Corps de refoulement : Fonte
Carcasse moteur : Aluminium L-2521

ÁREA DE TRABAJO

Temperatura máx. del líquido: 60°C
Grado de protección: IP44
Aislamiento: B
Servicio continuo

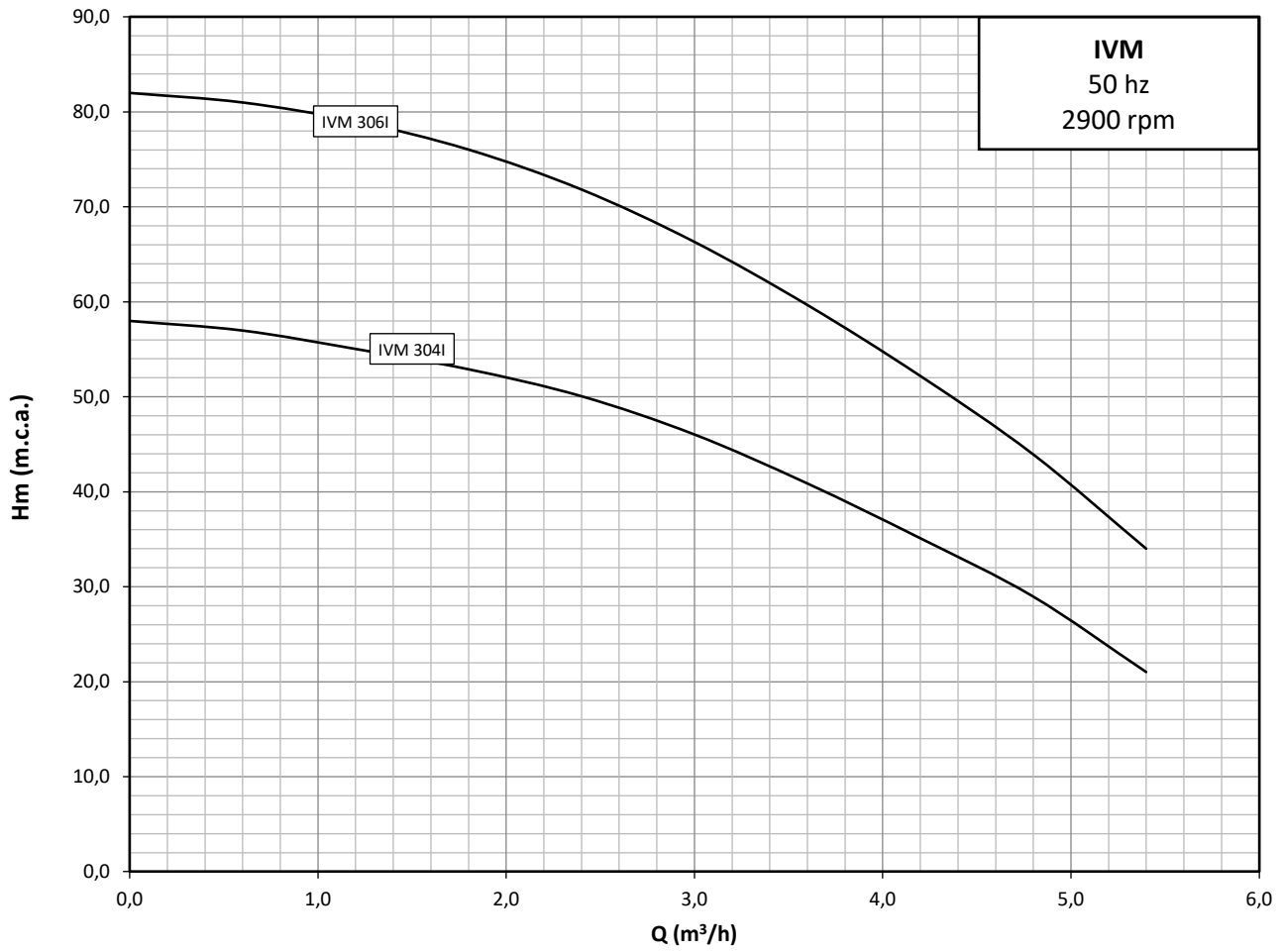
WORKING RANGE

Max. liquid temperature: 60°C
Degree of protection: IP44
Insulation: B
Continuous service

PLAGUE DE TRAVAIL

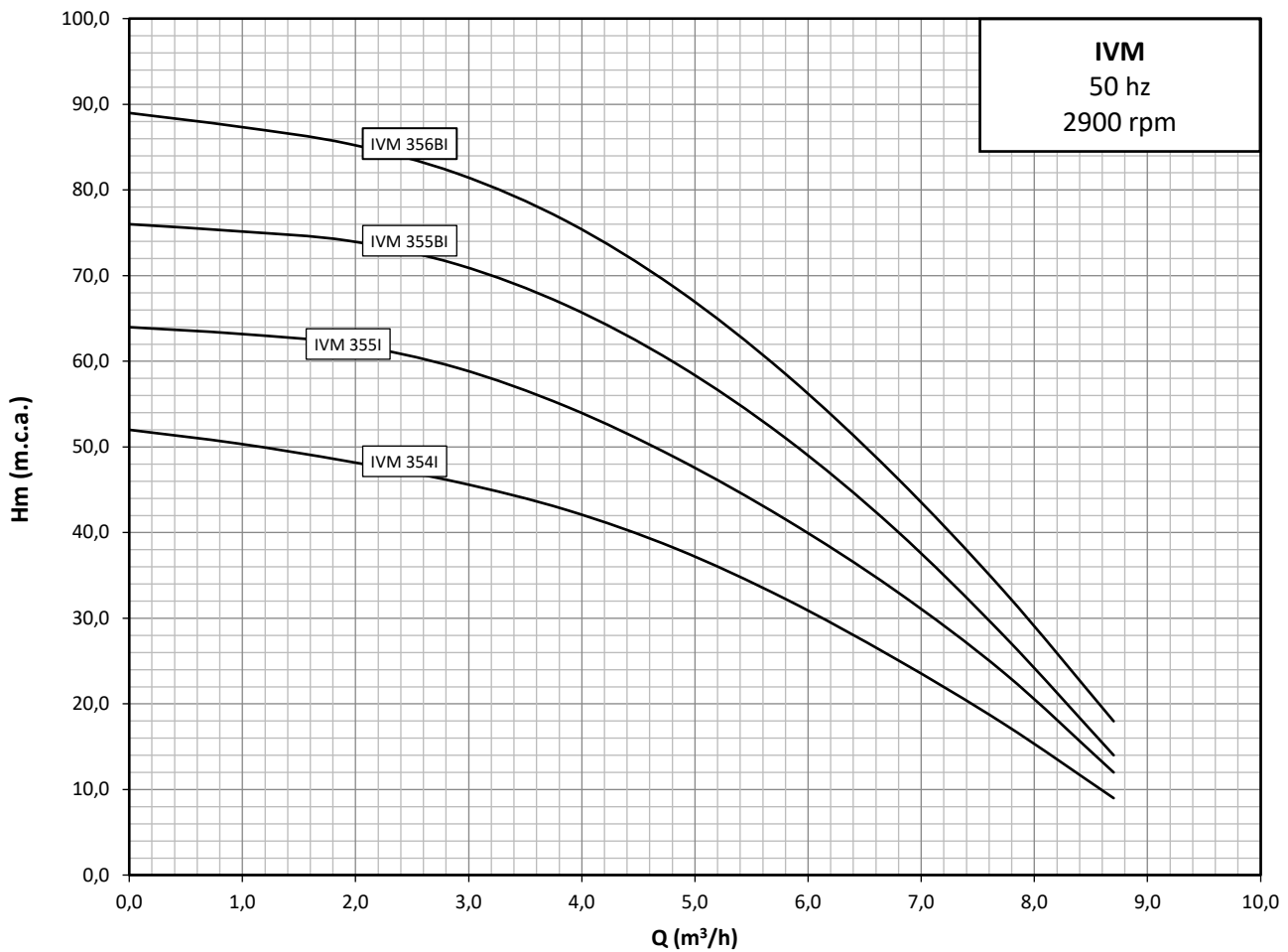
Température max. du liquide: 60°C
Degré de protection: IP44
Isolation: B
Service continu

2. CURVAS CURVES COURBES



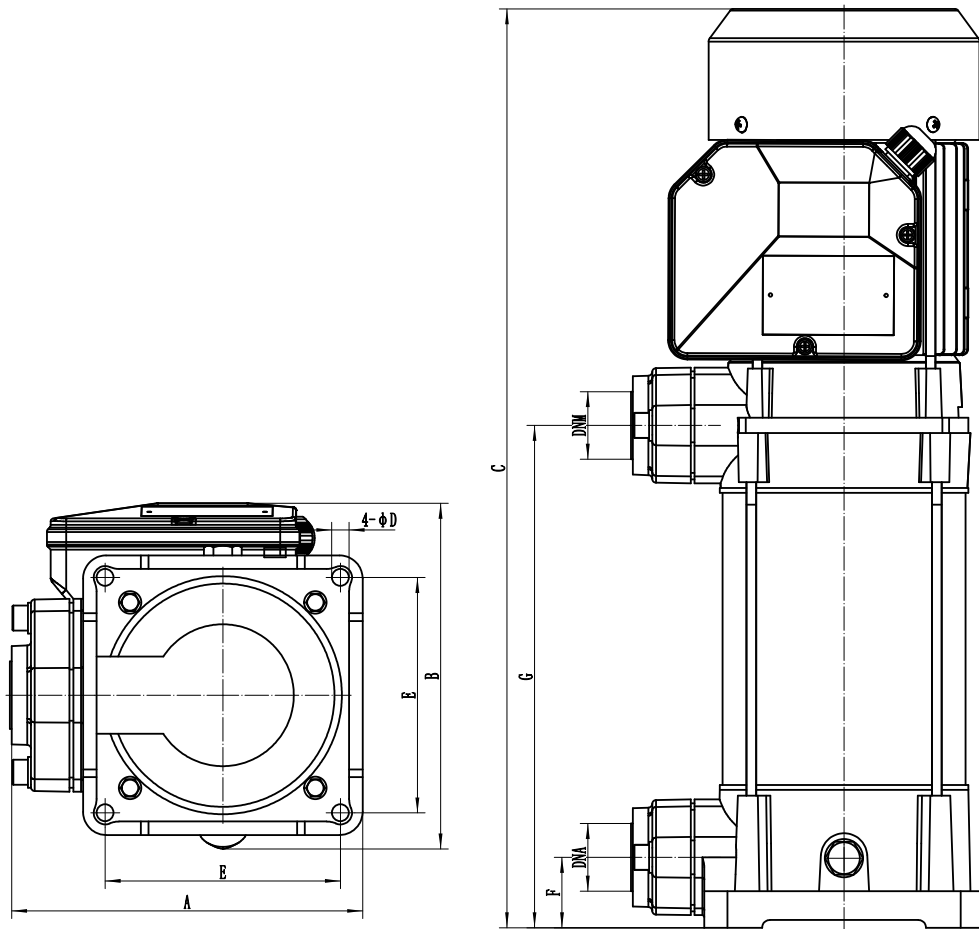
| MODELO MODEL MODELE | DN (Ø") | | INT (A) | | P ₂ | | PESO | | CAUDAL FLOW DÉBIT | | | | | | | | | | | | | | | | |
|---------------------------|---------|------|---------|------|----------------|-----|------|---------------------------|-------------------|-----|--------------------------|----|-----|---------------------------------|-----|-----|----|----|----|----|----|----|----|----|----|
| | ASP. | IMP. | 220V | 380V | kW | Hp | Kg | ALTURA DE CARGA EN METROS | | | LOADING HEIGHT IN METRES | | | HAUTEUR DE CHARGEMENT EN MÈTRES | | | | | | | | | | | |
| IVM 304I | 1 | 1 | 6,1 | 2,4 | 1,1 | 1,5 | 15,8 | 0 | 1,2 | 1,8 | 2,4 | 3 | 3,6 | 4,2 | 4,8 | 5,4 | 58 | 55 | 53 | 50 | 46 | 41 | 35 | 29 | 21 |
| IVM 306I | 1 | 1 | 8,2 | 3,3 | 1,5 | 2,0 | 21,7 | 0 | 20 | 30 | 40 | 50 | 60 | 70 | 80 | 90 | 82 | 79 | 76 | 72 | 66 | 60 | 52 | 44 | 34 |

2. CURVAS CURVES COURBES



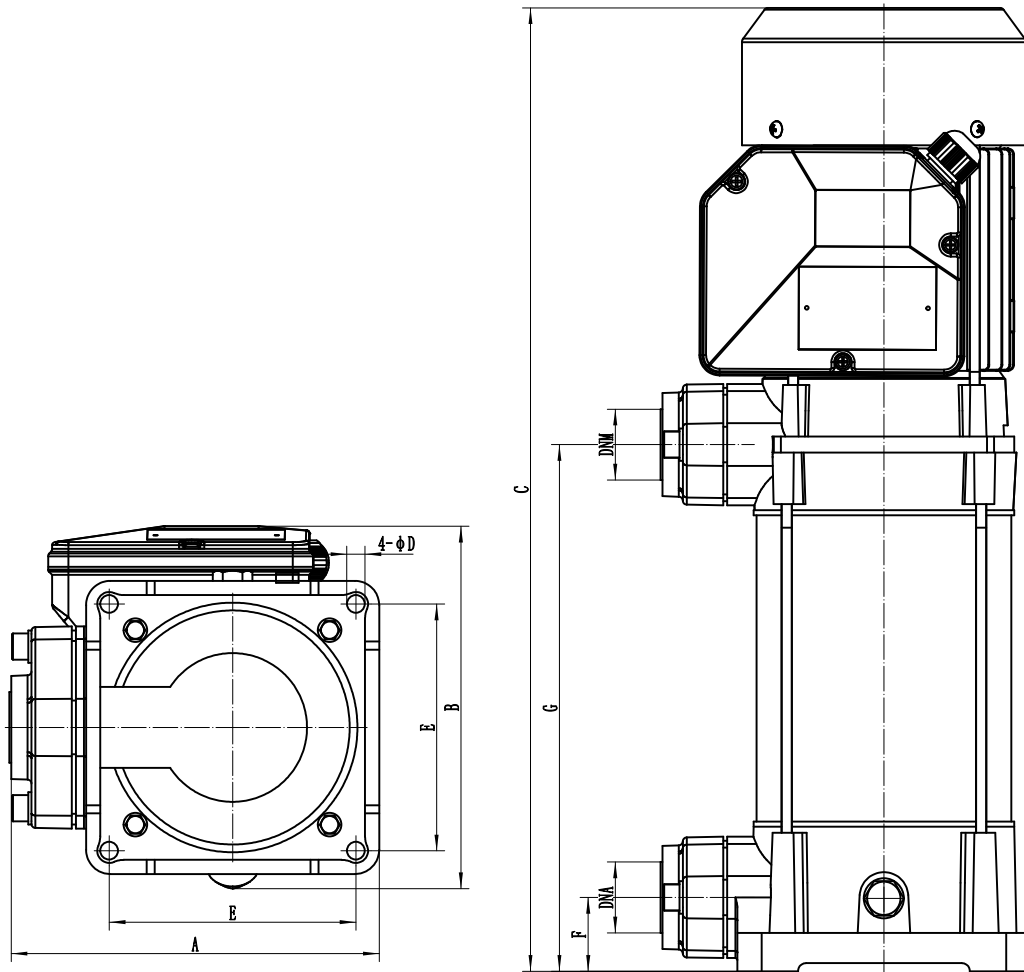
| MODELO MODEL MODÈLE | DN (Ø") | INT (A) | | P ₂ | | PESO | | CAUDAL FLOW DÉBIT | | | | | | | | | | | | | | | | | |
|---------------------------|---------|---------|------|----------------|------|------|------|-------------------|-------------------|----|-----|-----|-----|-----|-----|-----|-----|-----|----|----|----|----|----|----|----|
| | | ASP. | IMP. | 220V | 380V | kW | Hp | Kg | m ³ /h | 0 | 1,2 | 2,4 | 3,6 | 4,8 | 6 | 7,2 | 7,8 | 8,7 | | | | | | | |
| IVM 354I | 1 1/4 | 1 | 6,4 | 2,9 | 1,1 | 1,5 | 21,7 | 0 | 20 | 40 | 60 | 80 | 100 | 120 | 130 | 145 | 52 | 50 | 47 | 44 | 38 | 31 | 22 | 17 | 9 |
| IVM 355I | 1 1/4 | 1 | 8,0 | 4,0 | 1,5 | 2 | 23 | 0 | 20 | 40 | 60 | 80 | 100 | 120 | 130 | 145 | 64 | 63 | 61 | 56 | 49 | 40 | 29 | 23 | 12 |
| IVM 355BI | 1 1/4 | 1 | 9,7 | 4,3 | 1,8 | 2,5 | 29,8 | 0 | 20 | 40 | 60 | 80 | 100 | 120 | 130 | 145 | 76 | 75 | 73 | 68 | 60 | 49 | 35 | 27 | 14 |
| IVM 356BI | 1 1/4 | 1 | 11,2 | 4,4 | 2,2 | 3 | 31 | 0 | 20 | 40 | 60 | 80 | 100 | 120 | 130 | 145 | 89 | 87 | 84 | 78 | 69 | 56 | 41 | 32 | 18 |

3. MEDIDAS MEASURES MESURES



| MODELO MODEL MODÈLE | A | B | C | D | E | F | G | DNA | DNM |
|---------------------------|-----|-----|-----|----|-----|----|-----|-----|-----|
| IVM 304I | 182 | 180 | 478 | 9 | 122 | 37 | 261 | 1" | 1" |
| IVM 306I | 200 | 205 | 555 | 12 | 135 | 37 | 313 | 1" | 1" |

3. MEDIDAS MEASURES MESURES



| MODELO MODEL MODÈLE | A | B | C | D | E | F | G | DNA | DNM |
|---------------------------|-----|-----|-----|----|-----|----|-----|--------|-----|
| IVM 354I | 200 | 205 | 478 | 12 | 135 | 37 | 236 | 1 1/2" | 1" |
| IVM 355I | 200 | 205 | 503 | 12 | 135 | 37 | 261 | 1 1/2" | 1" |
| IVM 355BI | 200 | 205 | 568 | 12 | 135 | 37 | 287 | 1 1/2" | 1" |
| IVM 356BI | 200 | 205 | 593 | 12 | 135 | 37 | 312 | 1 1/2" | 1" |

Proindecsa

C/ Paraguay, parc. 13-5/6
Polígono industrial Oeste
30820 Alcantarilla, Murcia (Spain)

Tel. : +34 968 880 852
proindecsa@proindecsa.com

www.proindecsa.com



🇪🇺 Proindecsa S.L. no se hace responsable de los posibles errores u omisiones que pueda contener este catálogo, ni de los daños o perjuicios que puedan derivarse de su uso. Proindecsa S.L. se reserva el derecho de modificar o actualizar el contenido de este catálogo en cualquier momento y sin previo aviso.

✳️ Proindecsa S.L. shall not be liable for any errors or omissions that this catalogue may contain, nor for any damages that may arise from its use. Proindecsa S.L. reserves the right to modify or update the contents of this catalogue at any time and without prior notice.

