

PYD

ELECTROBOMBAS

SERIE

CANTER

ELECTROBOMBA DE ACHIQUE

SUBMERSIBLE BILGE PUMP

POMPE DE CALE SUBMERSIBLE



CATÁLOGO TÉCNICO

TECHNICAL CATALOGUE

CATALOGUE TECHNIQUE

1. DESCRIPCIÓN DESCRIPTION DESCRIPTION

El cuerpo del motor y la bomba están fabricados en fundición, dándole una mayor durabilidad. Gran profundidad de inmersión máxima aumentada gracias al doble cierre mecánico resistente a alta presión. La electrobomba puede ser parcialmente sumergida, ya que el flujo del agua bombeada actúa como sistema de refrigeración para el motor. Aplicable en drenaje de pozos profundos o deshidratación de cabezales altos, obras de ingeniería civil y construcción, minas, canteras y lodos, plantas de tratamiento de aguas residuales y bombeo general.

✳ The motor body and pump are made of cast iron, providing greater durability. The maximum immersion depth has been increased significantly thanks to the double mechanical seal resistant to high pressure. The submersible pump can be partially submerged, as the flow of pumped water acts as a cooling system for the motor. It is suitable for draining deep wells or high-head dewatering, civil engineering and construction projects, mines, quarries and sludge, wastewater treatment plants, and general pumping applications.

🇫🇷 Le corps du moteur et la pompe sont fabriqués en fonte, offrant une durabilité accrue. La profondeur d'immersion maximale a été considérablement augmentée grâce au double joint mécanique résistant à haute pression. La pompe submersible peut être partiellement immergée, car le flux d'eau pompée agit comme un système de refroidissement pour le moteur. Elle est applicable pour le drainage des puits profonds ou le déshydratation à haute pression, les projets de génie civil et de construction, les mines, les carrières et les boues, les stations de traitement des eaux usées, et les applications de pompage général.



MATERIALES

Cuerpo de bomba: Fundición
Cuerpo del motor: Fundición
Rejilla: Acero INOX 304
Eje: Acero INOX 304
Impulsor: Acero INOX 304
Cierre mecánico: Carb/Sic-Sic/Sic
Junta tórica: Buna-N
Cable: 20 m

MATERIALS



Pump body: Cast iron
Motor body: Cast iron
Grate: Stainless steel 304
Shaft: Stainless steel 304
Impeller: Stainless steel 304
Mechanical seal: Carb/Sic-Sic/Sic
O-ring: Buna-N
Cable: 20 m

MATÉRIELS



Corps de pompe : Fonte
Corps de moteur : Fonte
Grille : Acier inoxydable 304
Arbre : Acier inoxydable 304
Roue : Acier inoxydable 304
Joint mécanique : Carb/Sic-Sic/Sic
Joint torique : Buna-N
Câble : 20 m

RANGO DE TRABAJO

Temperatura máx. del líquido: 40°C
Profundidad máx. de inmersión: 30 m
Grado de protección: IP68
Aislamiento clase: F

OPERATING RANG



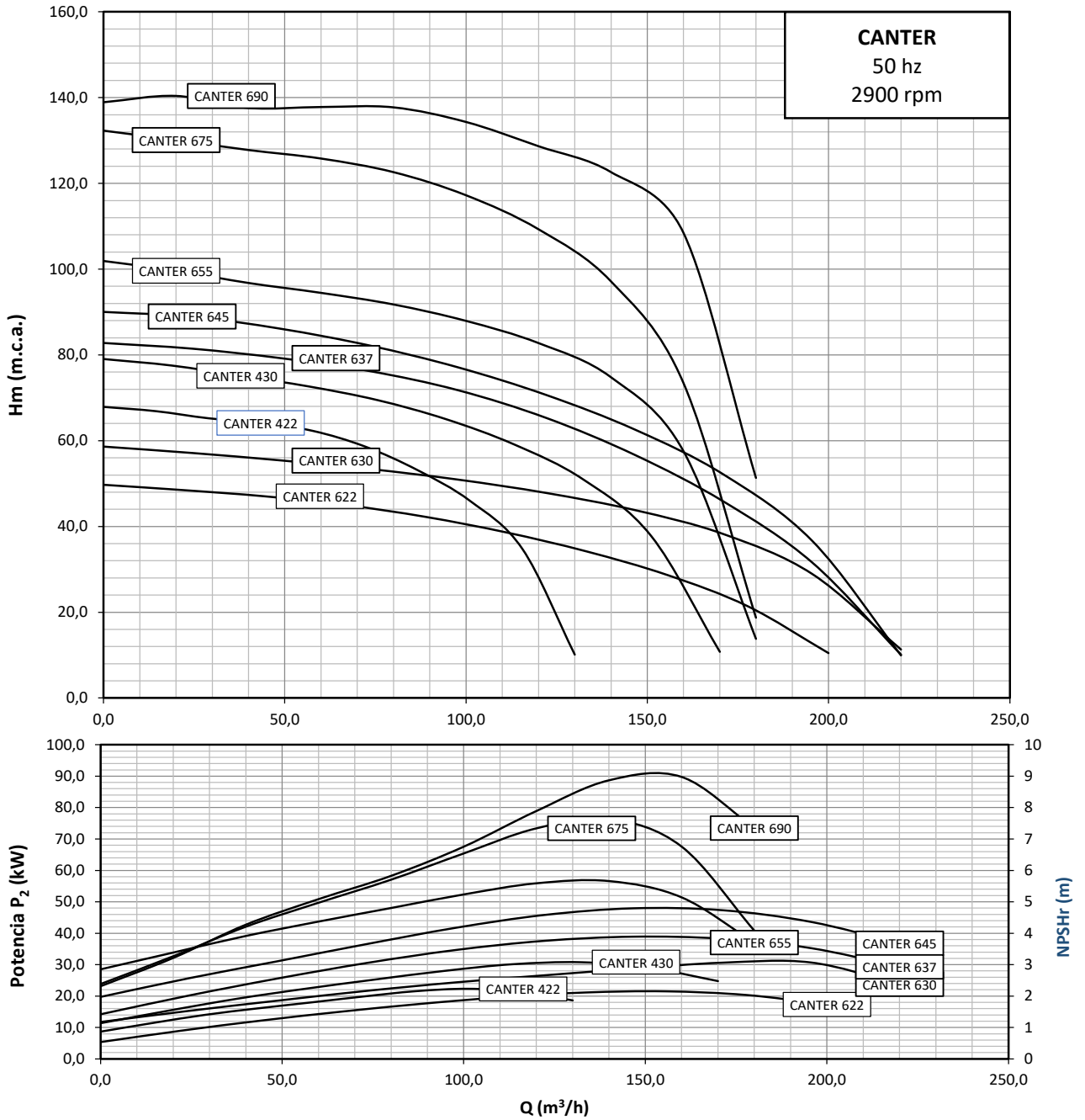
Max. liquid temperature: 40°C
Max. immersion depth: 30 m
Protection grade: IP68
Insulation class: F

PLAGE DE FONCTIONNEMENT



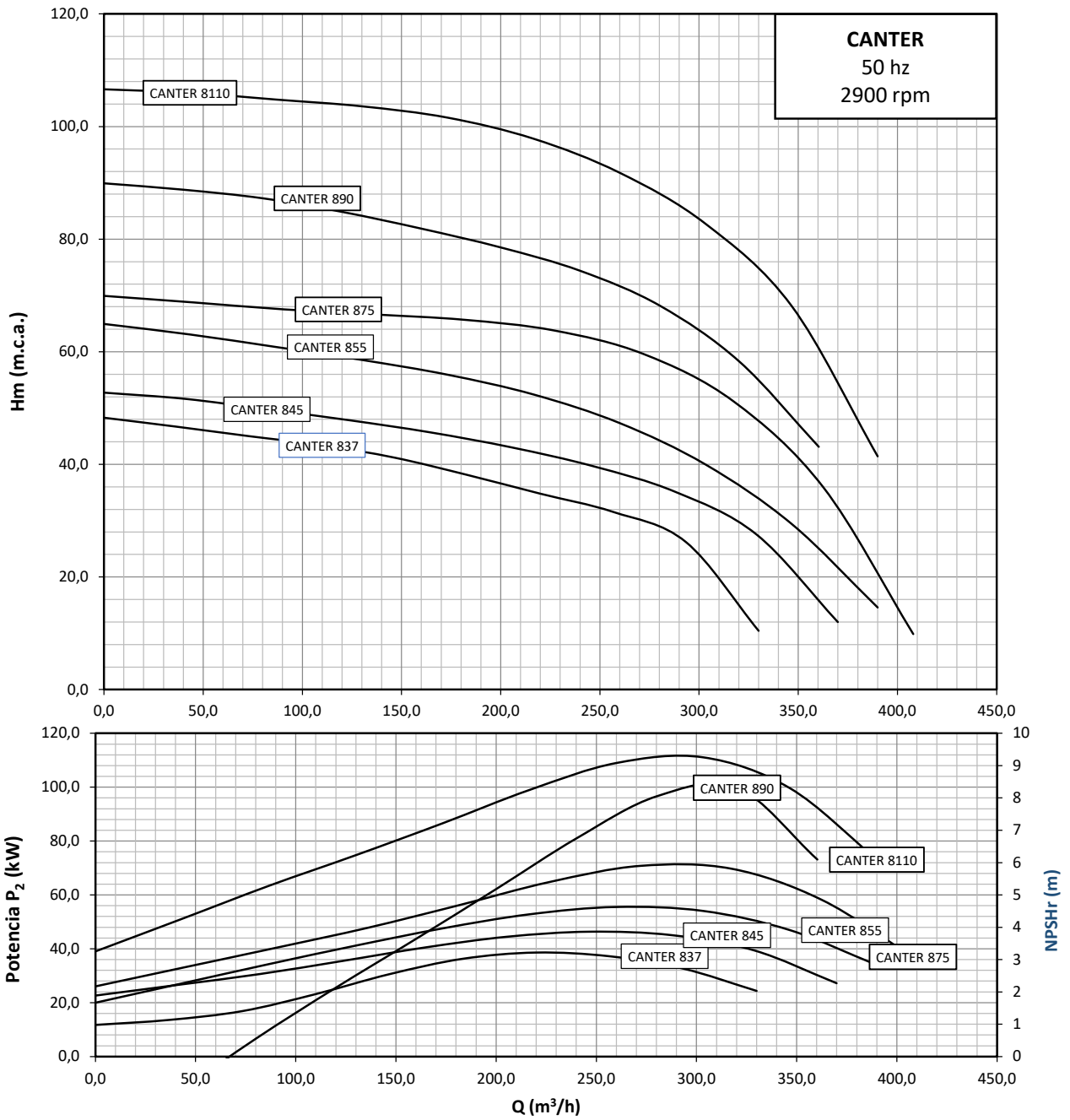
Température max. du liquide : 40°C
Profondeur max. d'immersion : 30 m
Degré de protection : IP68
Classe d'isolation : F

2. CURVAS CURVES COURBES



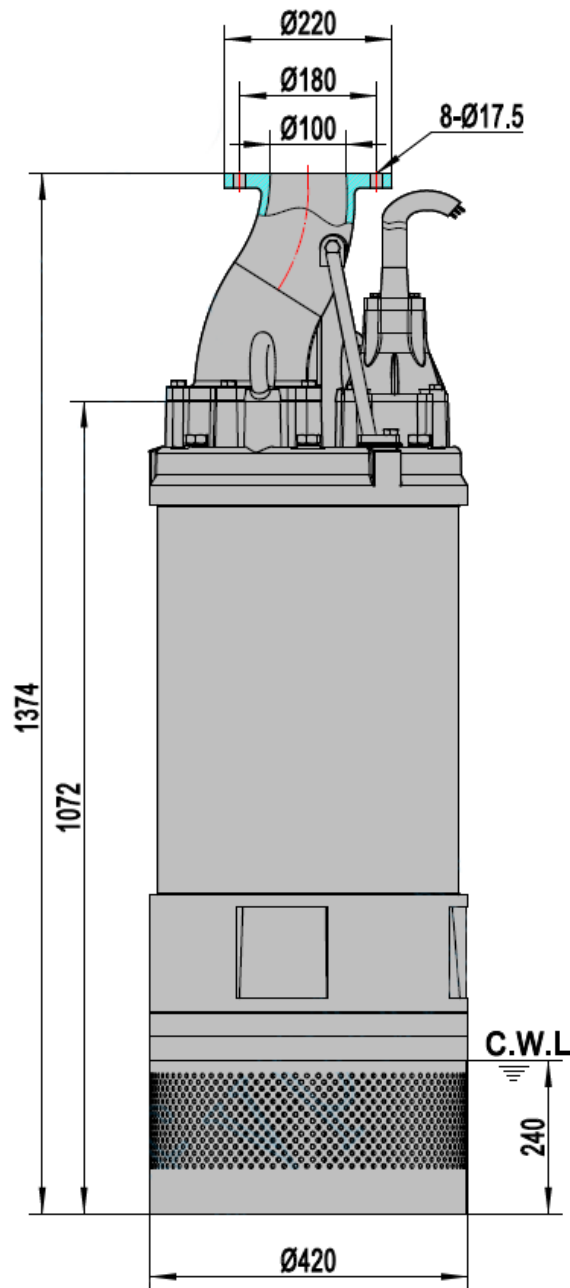
MODELO MODEL MODÈLE	P ₂		DN	SÓLIDOS mm	PESO Kg	CAUDAL FLOW DÉBIT									
	kW	Hp				ALTURA DE CARGA EN METROS / LOADING HEIGHT IN METRES / HAUTEUR DE CHARGEMENT EN MÈTRES									
CANTER 422	22,0	30,0	100	6	410,0	0	25	50	75	100	125	150	175	200	220
CANTER 430	30,0	40,0	100	6	415,0	0	416	833	1250	1666	2083	2500	2916	3333	3666
CANTER 622	22,0	30,0	150	15	425,0	68	67	64	54	49	23				
CANTER 630	30,0	40,0	150	15	430,0	78	76	74	69	64	55	40	10		
CANTER 637	37,0	50,0	150	6	615,0	50	48	46	44	41	36	31	10		
CANTER 645	45,0	60,0	150	6	620,0	58	57	56	54	51	47	43	37	27	10
CANTER 655	55,0	75,0	150	8	880,0	83	82	80	76	72	64	55	42	27	10
CANTER 675	75,0	100,0	150	8	880,0	90	89	87	83	78	71	62	51	35	10
CANTER 690	90,0	120,0	150	10	1110,0	105	103	100	96	91	86	78	45		
						131	130	127	123	118	111	100	60		
						140	139	138	137	134	129	118	80		

2. CURVAS CURVES COURBES

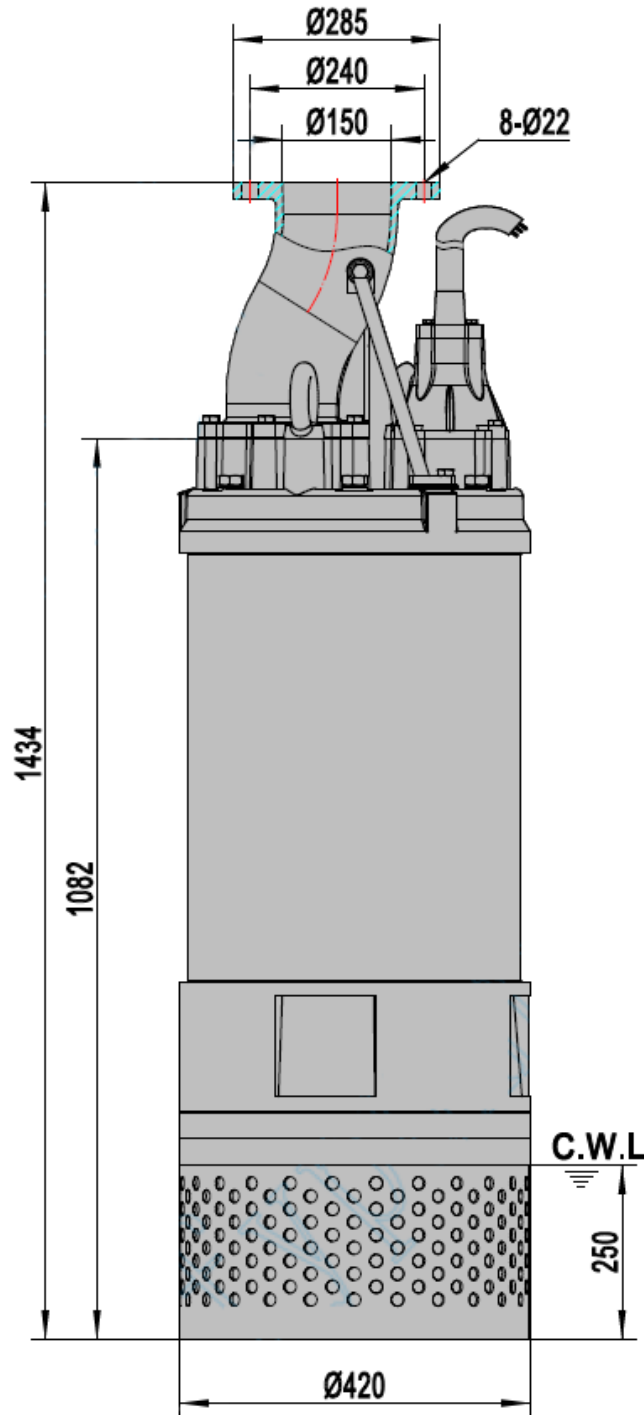


MODELO MODEL MODÈLE	P ₂ kW Hp	DN mm	SÓLIDOS mm	PESO Kg	CAUDAL FLOW DÉBIT										
					m ³ /h	0	50	100	150	200	250	300	350	370	
					l/min	0	833	1666	2500	3333	4166	5000	5833	6166	
						ALTURA DE CARGA EN METROS			LOADING HEIGHT IN METRES			HAUTEUR DE CHARGEMENT EN MÈTRES			
CANTER 837	37,0	50,0	200	20	625,0	48	46	44	41	37	32	25			
CANTER 845	45,0	60,0	200	20	630,0	53	50	48	45	42	38	32	20	10	
CANTER 855	55,0	75,0	200	20	930,0	65	63	61	58	55	50	36			
CANTER 875	75,0	100,0	200	20	930,0	70	69	68	67	65	62	57	48	39	
CANTER 890	90,0	120,0	200	20	1120,0	90	88	86	83	79	73	64	48		
CANTER 8110	110,0	150,0	200	20	1150,0	106	105	104	103	99	93	83	65	55	

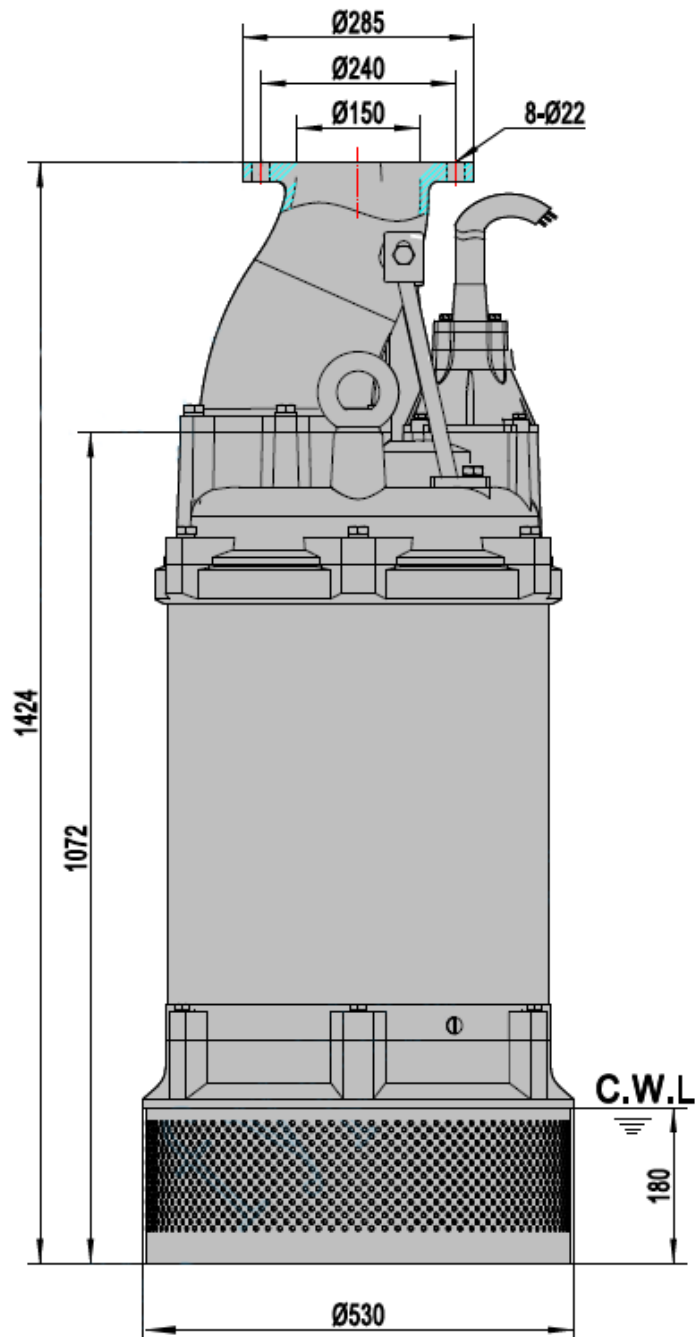
3. MEDIDAS MEASURES MESURES CANTER 422-430



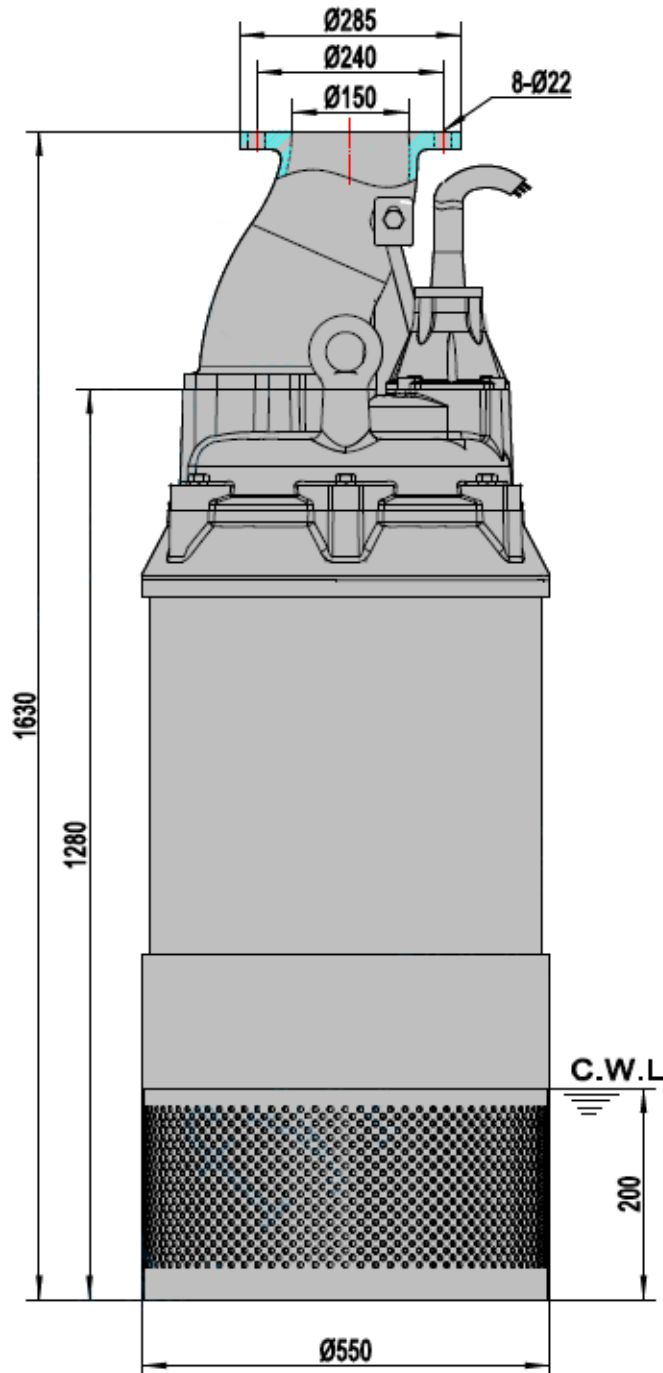
3. MEDIDAS MEASURES MESURES CANTER 622-630



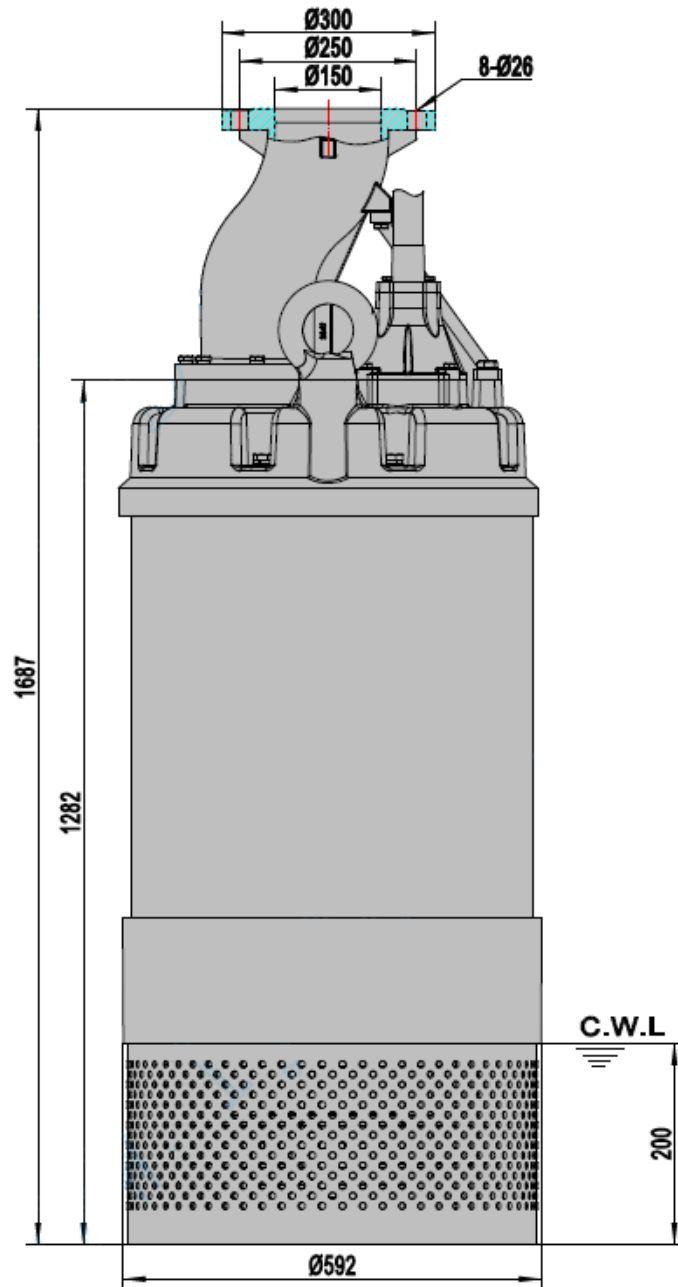
3. MEDIDAS MEASURES MESURES CANTER 637-645



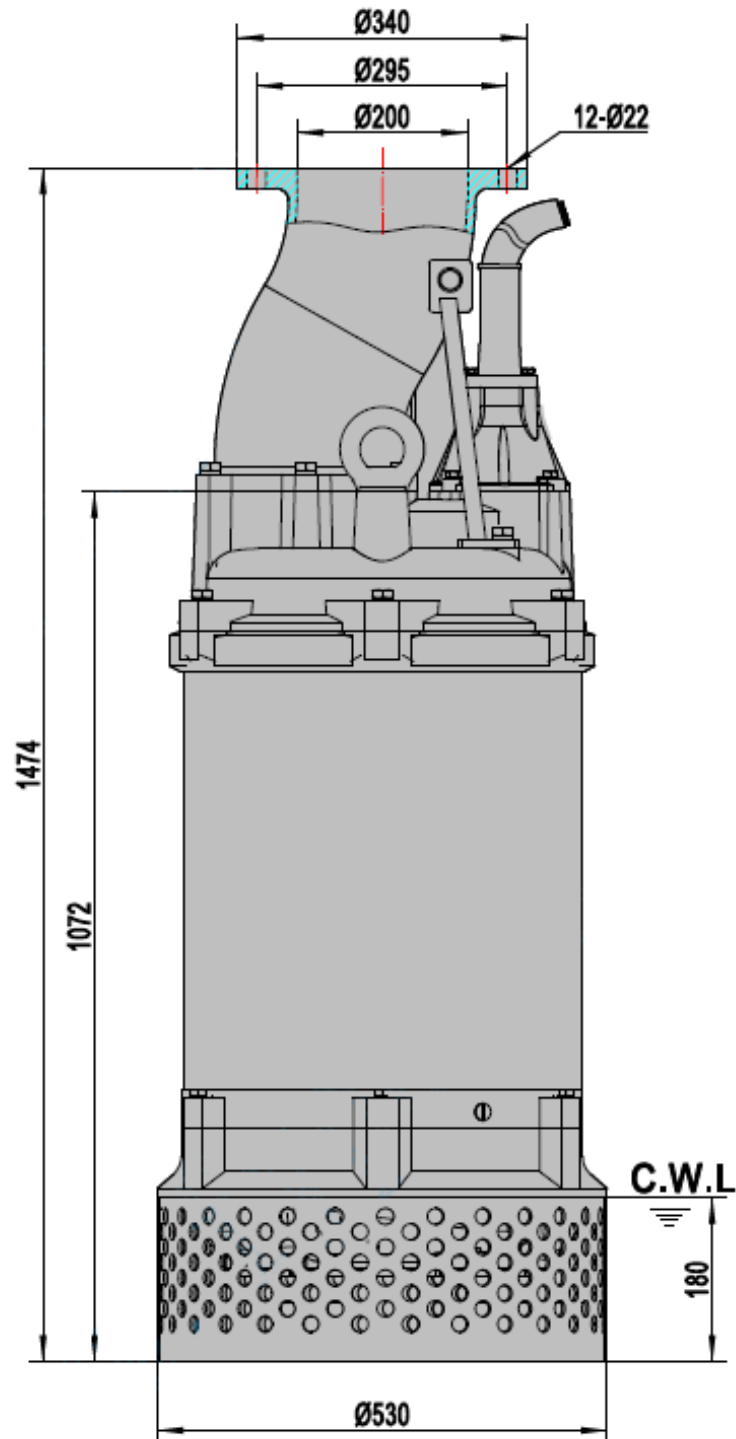
3. MEDIDAS MEASURES MESURES CANTER 655-675



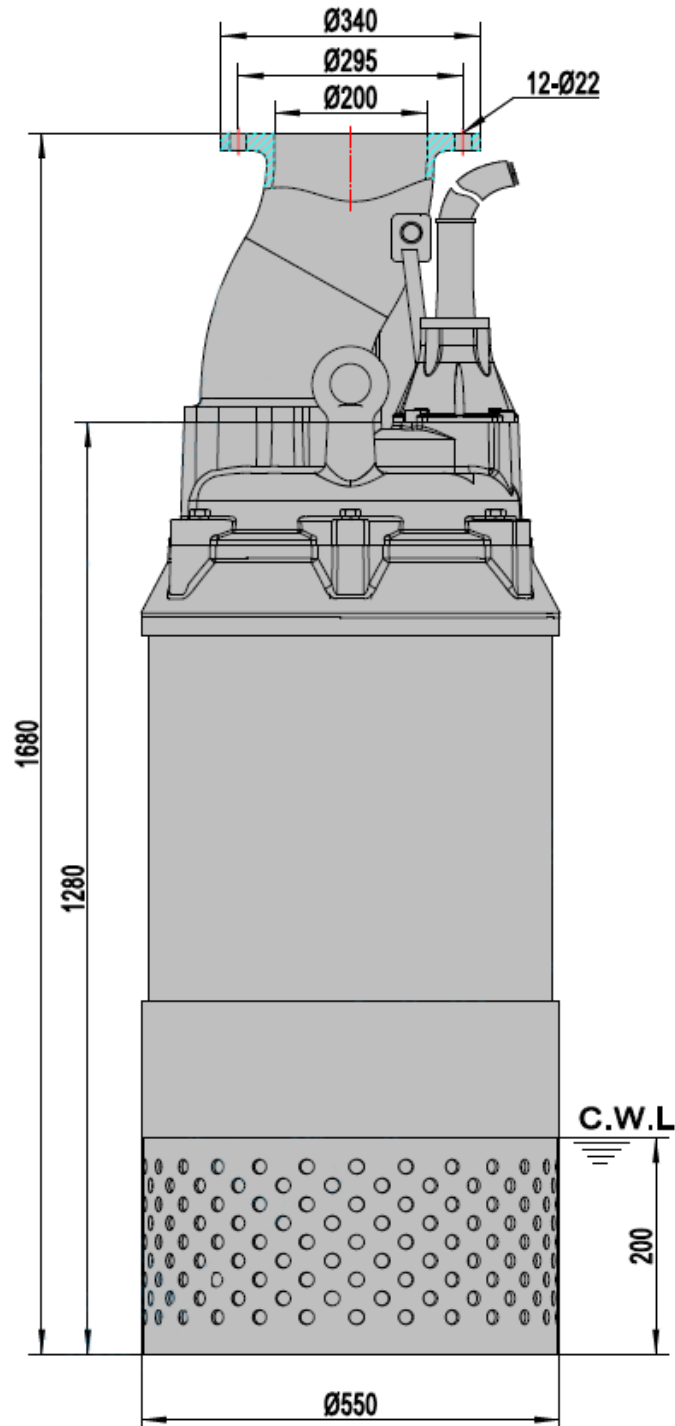
3. MEDIDAS MEASURES MESURES CANTER 690



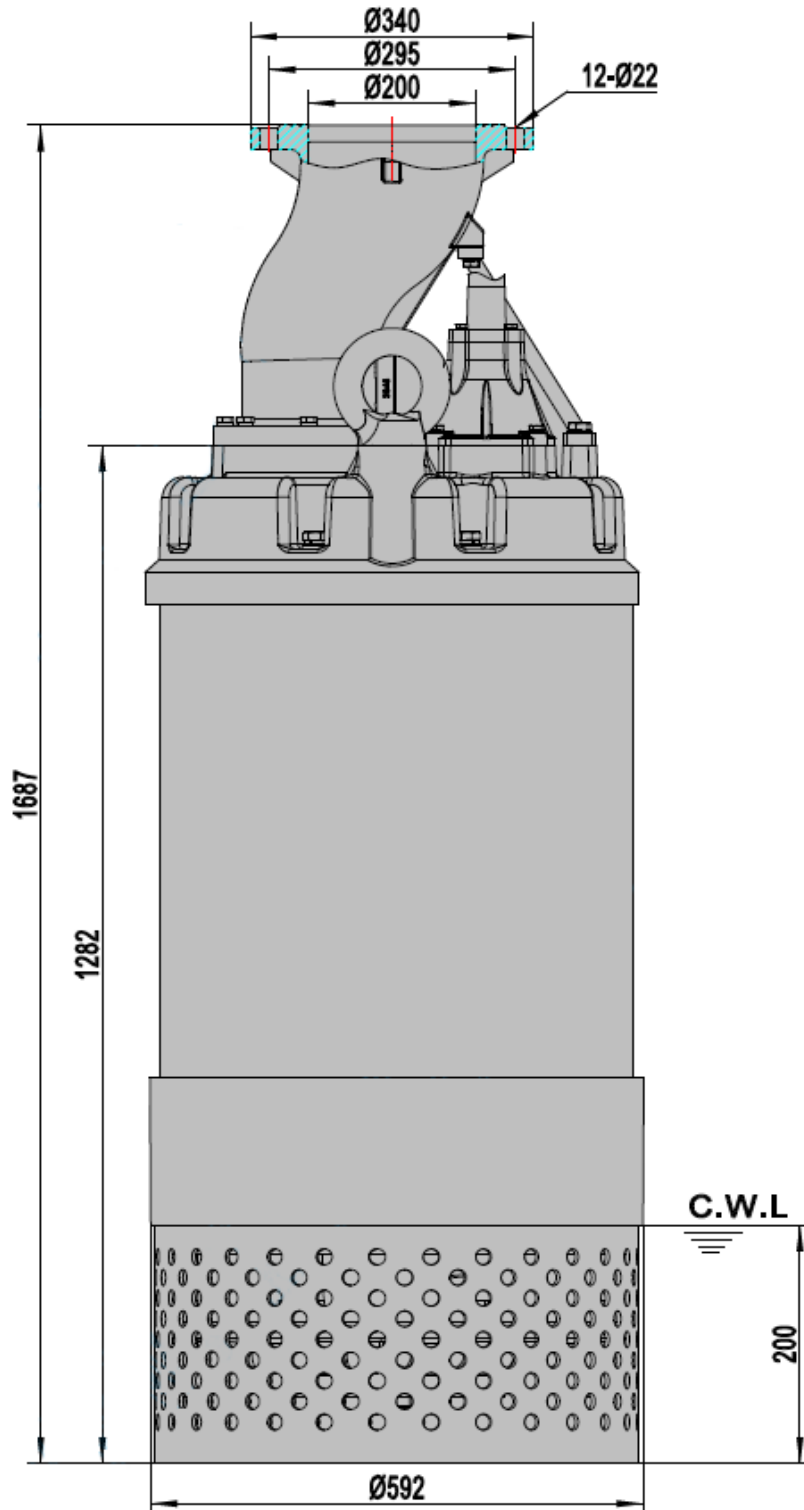
3. MEDIDAS MEASURES MESURES CANTER 837-845



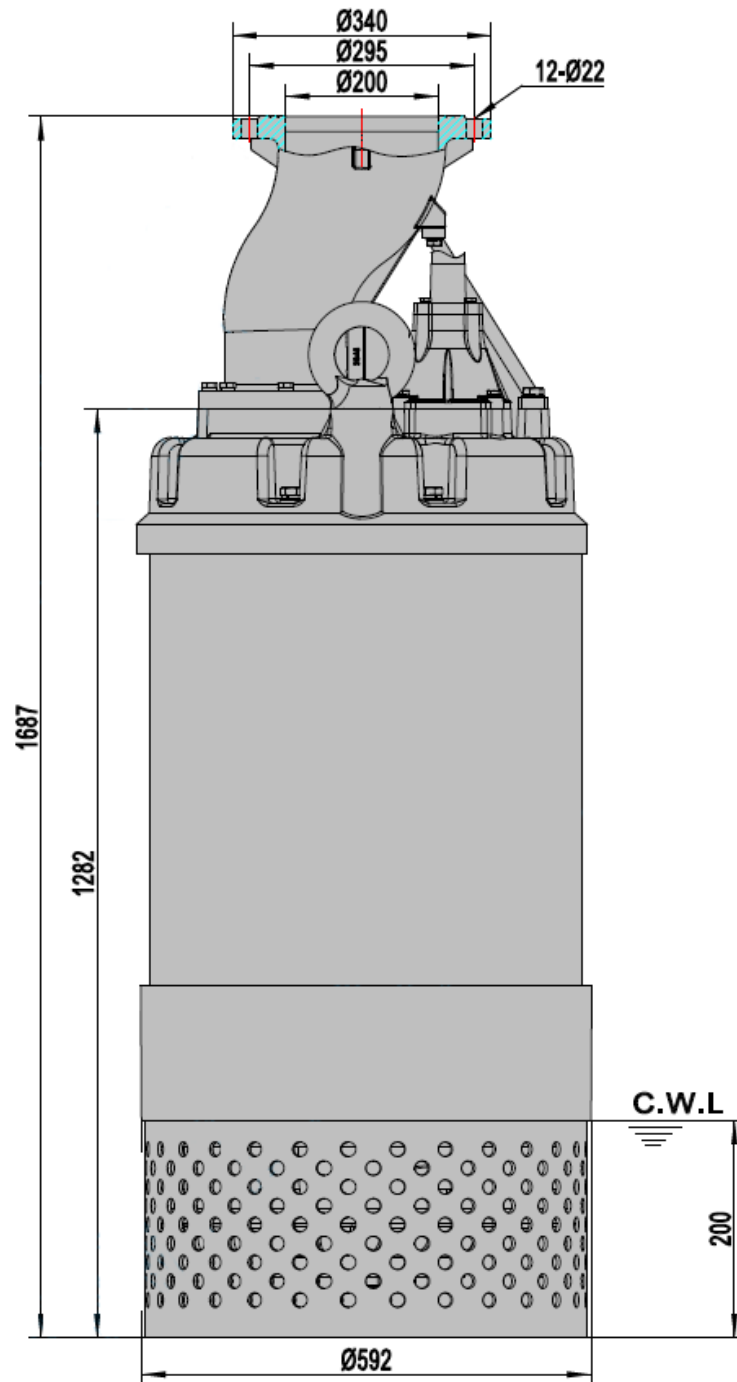
3. MEDIDAS MEASURES MESURES CANTER 855-875



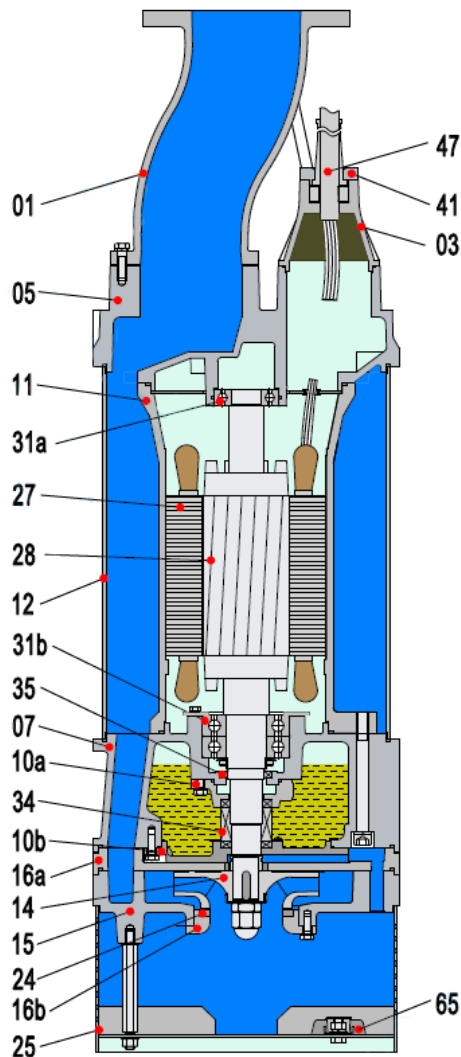
3. MEDIDAS MEASURES MESURES CANTER 890



3. MEDIDAS MEASURES MESURES CANTER 8110



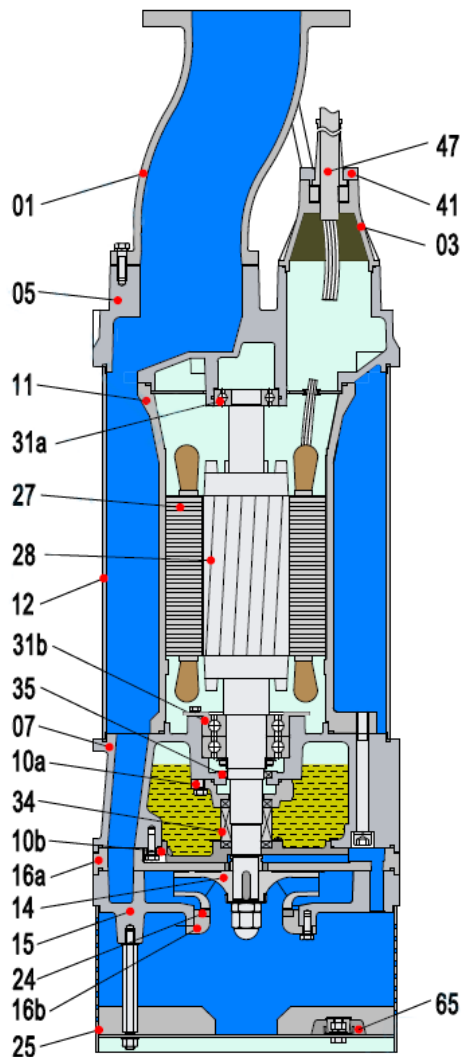
4. DESPIECE SPARE PARTS PIÈCES DE RECHANGE CANTER 422-430



Nº	Descripción
01	Acoplamiento de manguera
03	Caja de terminales
05	Cubierta superior
07	Soporte de rodamiento
10a	Soporte de sello
10b	Soporte de sello
11	Cuerpo del motor
12	Carcasa superior
14	Impulsor
15	Difusor
16a	Placa de entrada
16b	Placa de entrada

Nº	Descripción
24	Anillo de cuello
25	Filtro
27	Estátor
28	Rotor
31a	Rodamiento
31b	Rodamiento
34	Cierre mecánico
35	Sello de aceite
41	Placa de sujeción de cable
47	Cable
65	Placa de protección catódica

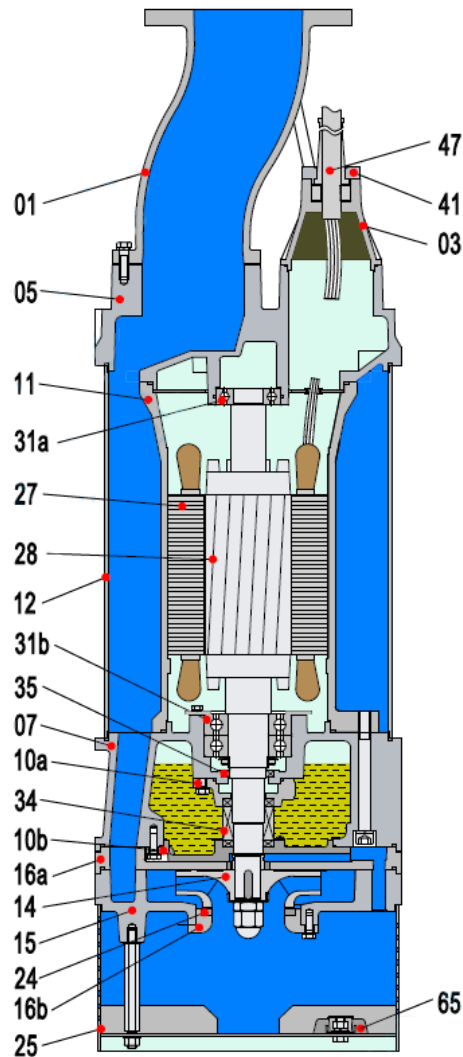
4. DESPIECE SPARE PARTS PIÈCES DE RECHANGE CANTER 422-430



N°	Description
01	Hose coupling
03	Terminal box
05	Upper cover
07	Bearing house
10a	Seal bracket
10b	Seal bracket
11	Motor body
12	Outer casing
14	Impeller
15	Diffuser
16a	Inlet plate
16b	Inlet plate

N°	Description
24	Neck ring
25	Strainer
27	Stator
28	Rotor
31a	Bearing
31b	Bearing
34	Mechanical seal
35	Oil seal
41	Cable fixing plate
47	Cable
65	Cathodic protection plate

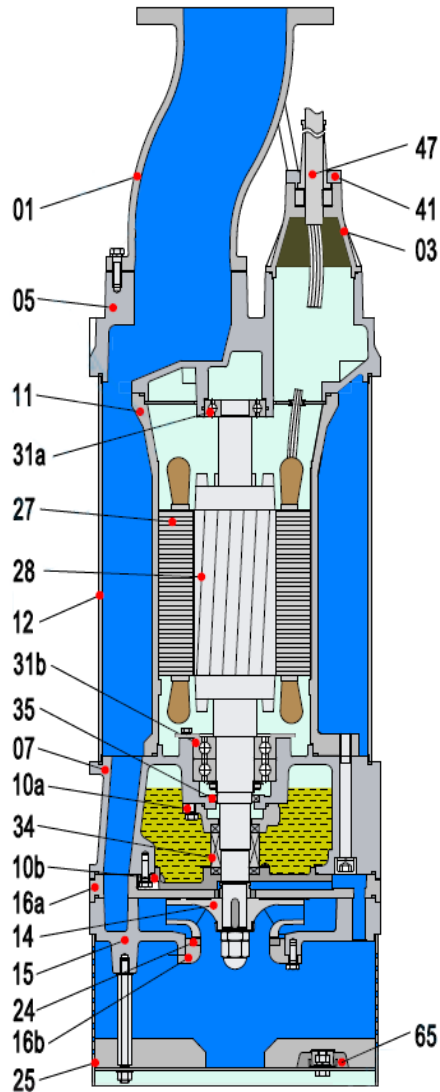
4. DESPIECE SPARE PARTS PIÈCES DE RECHANGE CANTER 422-430



N°	Description
01	Raccord de tuyau
03	Boîte de bornes
05	Couvercle supérieur
07	Logement de roulement
10a	Support de joint
10b	Support de joint
11	Corps du moteur
12	Enveloppe extérieure
14	Turbine
15	Diffuseur
16a	Plaque d'entrée
16b	Plaque d'entrée

N°	Description
24	Anneau de col
25	Filtre
27	Stator
28	Rotor
31a	Roulement
31b	Roulement
34	Garniture mécanique
35	Joint à huile
41	Plaque de fixation de câble
47	Câble
65	Plaque de protection cathodique

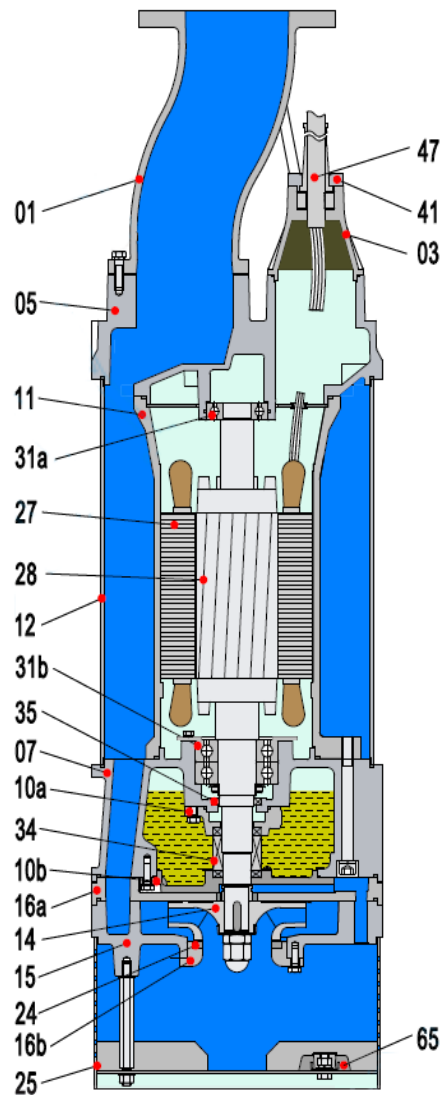
4. DESPIECE SPARE PARTS PIÈCES DE RECHANGE CANTER 622-630



Nº	Descripción
01	Acoplamiento de manguera
03	Caja de terminales
05	Cubierta superior
07	Soporte de rodamiento
10a	Soporte de sello
10b	Soporte de sello
11	Cuerpo del motor
12	Carcasa superior
14	Impulsor
15	Difusor
16a	Placa de entrada
16b	Placa de entrada

Nº	Descripción
24	Anillo de cuello
25	Filtro
27	Estátor
28	Rotor
31a	Rodamiento
31b	Rodamiento
34	Cierre mecánico
35	Sello de aceite
41	Placa de sujeción de cable
47	Cable
65	Placa de protección catódica

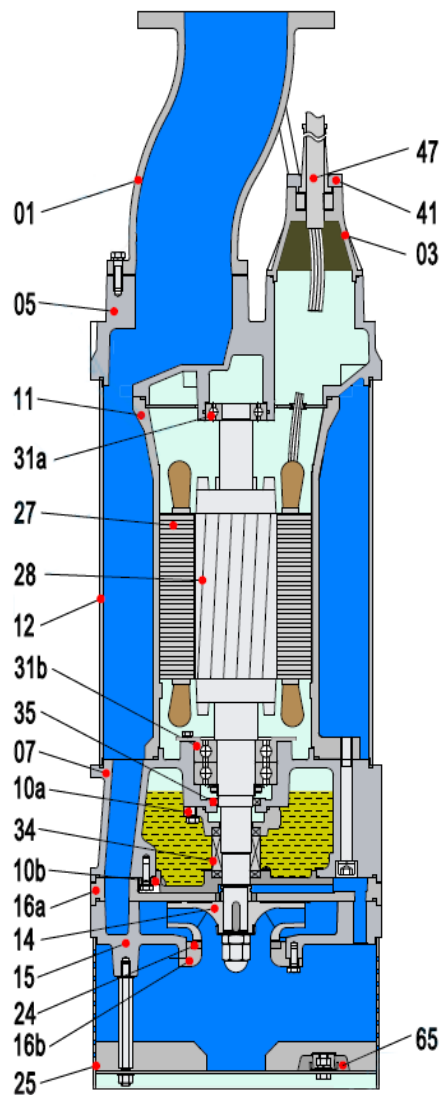
4. DESPIECE SPARE PARTS PIÈCES DE RECHANGE CANTER 622-630



N°	Description
01	Hose coupling
03	Terminal box
05	Upper cover
07	Bearing house
10a	Seal bracket
10b	Seal bracket
11	Motor body
12	Outer casing
14	Impeller
15	Diffuser
16a	Inlet plate
16b	Inlet plate

N°	Description
24	Neck ring
25	Strainer
27	Stator
28	Rotor
31a	Bearing
31b	Bearing
34	Mechanical seal
35	Oil seal
41	Cable fixing plate
47	Cable
65	Cathodic protection plate

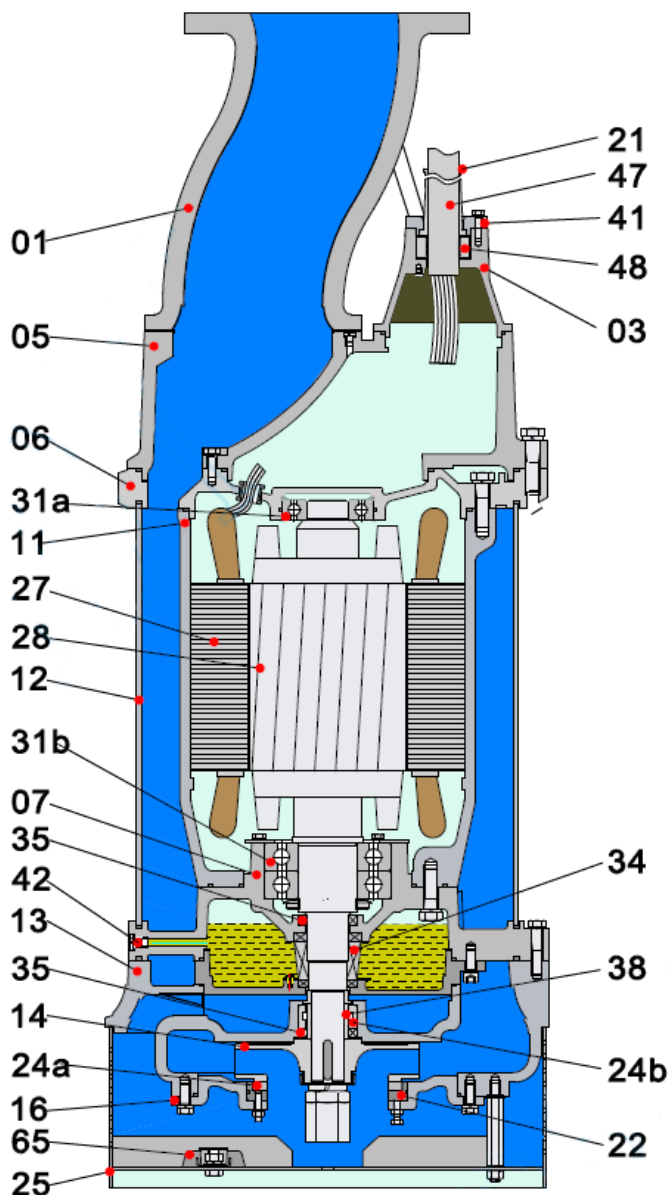
4. DESPIECE SPARE PARTS PIÈCES DE RECHANGE CANTER 622-630



N°	Description
01	Raccord de tuyau
03	Boîte de bornes
05	Couvercle supérieur
07	Logement de roulement
10a	Support de joint
10b	Support de joint
11	Corps du moteur
12	Enveloppe extérieure
14	Turbine
15	Diffuseur
16a	Plaque d'entrée
16b	Plaque d'entrée

N°	Description
24	Anneau de col
25	Filtre
27	Stator
28	Rotor
31a	Roulement
31b	Roulement
34	Garniture mécanique
35	Joint à huile
41	Plaque de fixation de câble
47	Câble
65	Plaque de protection cathodique

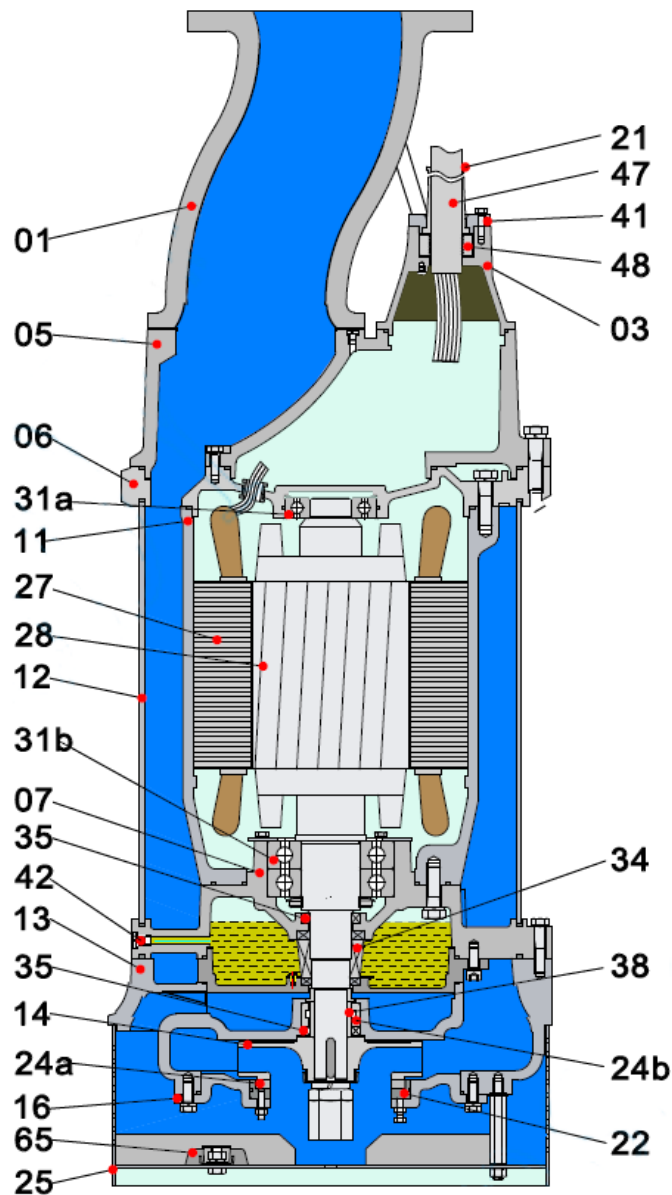
4. DESPIECE SPARE PARTS PIÈCES DE RECHANGE CANTER 637-645



Nº	Descripción
01	Acoplamiento de manguera
03	Caja de terminales
05	Cubierta superior
06	Carcasa del cojinete superior
07	Carcasa del cojinete
11	Cuerpo del motor
12	Carcasa exterior
13	Cuerpo de la bomba
14	Impulsor
16	Placa de entrada
21	Tubo portacables
22	Conjunto del asiento
24a	Anillo de cuello
24b	Anillo de cuello

Nº	Descripción
25	Filtro
27	Estátor
28	Rotor
31a	Rodamiento
31b	Rodamiento
34	Cierre mecánico
35	Sello de aceite
41	Placa de sujeción de cable
47	Cable
48	Guía para cables
65	Placa de protección catódica

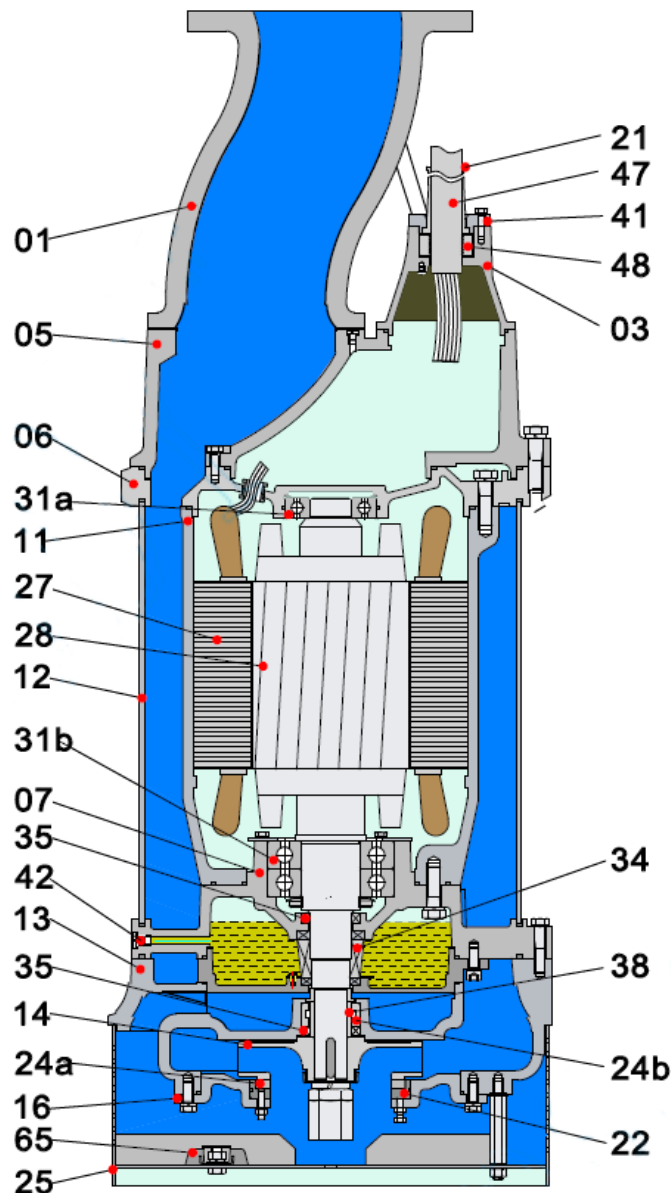
4. DESPIECE SPARE PARTS PIÈCES DE RECHANGE CANTER 637-645



N°	Description
01	Hose coupling
03	Terminal box
05	Upper cover
06	Up-bearing house
07	Bearing house
11	Motor body
12	Outer casing
13	Pump body
14	Impeller
16	Inlet plate
21	Cable tube
22	Seat assembly
24a	Neck ring
24b	Neck ring

N°	Description
25	Strainer
27	Stator
28	Rotor
31a	Bearing
31b	Bearing
34	Mechanical seal
35	Oil seal
41	Cable fixing plate
47	Cable
48	Cable bead
65	Cathodic protection plate

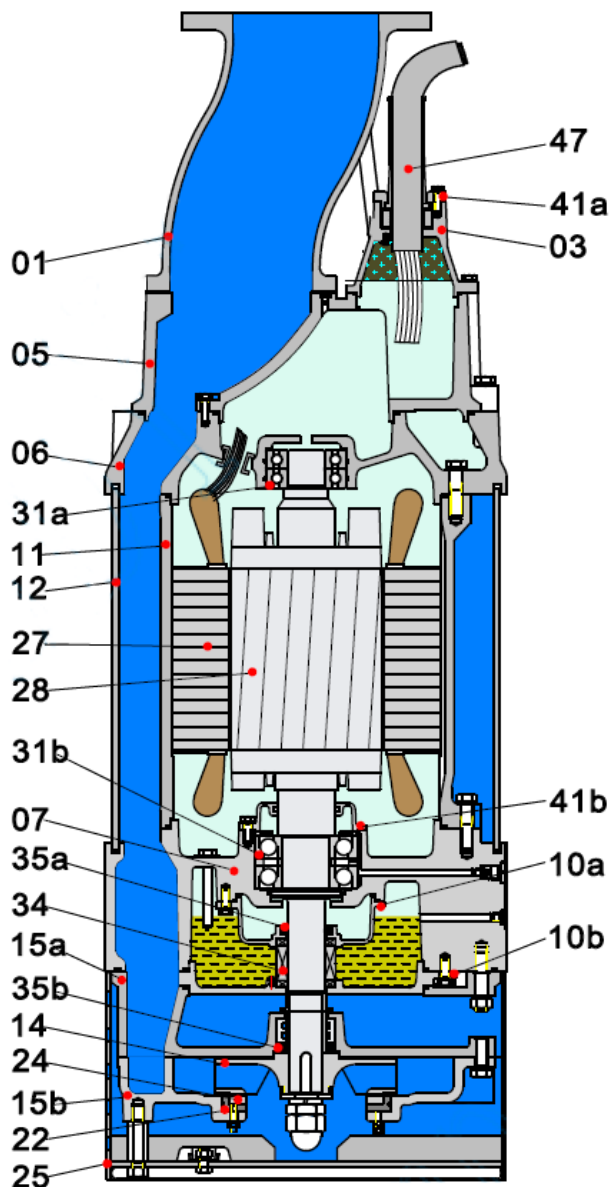
4. DESPIECE SPARE PARTS PIÈCES DE RECHANGE CANTER 637-645



N°	Description
01	Raccord de tuyau
03	Boîte à bornes
05	Couvercle supérieur
06	Boîtier de palier supérieur
07	Boîtier de palier
11	Corps du moteur
12	Enveloppe extérieure
13	Corps de la pompe
14	Roue
16	Plaque d'entrée
21	Tube de câble
22	Ensemble du siège
24a	Anneau de col
24b	Anneau de col

N°	Description
25	Filtre
27	Stator
28	Rotor
31a	Roulement
31b	Roulement
34	Garniture mécanique
35	Joint d'huile
41	Plaque de fixation de câble
47	Câble
48	Perle de câble
65	Plaque de protection cathodique

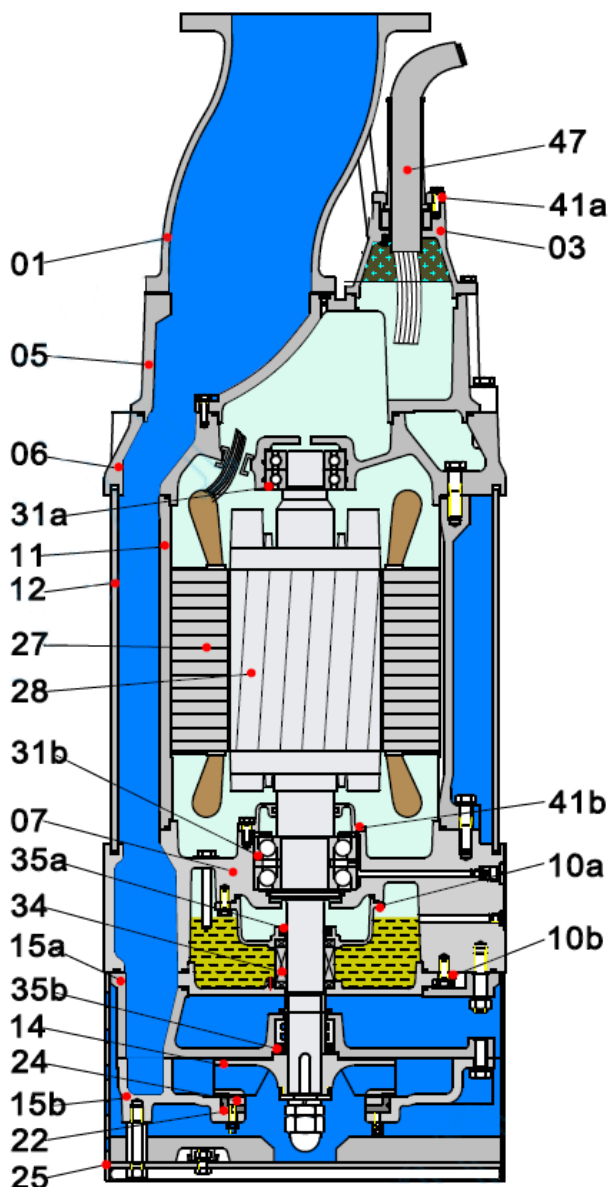
4. DESPIECE SPARE PARTS PIÈCES DE RECHANGE CANTER 655-675



Nº	Descripción
01	Acoplamiento de manguera
03	Caja de terminales
05	Cubierta superior
06	Carcasa del cojinete superior
07	Carcasa del cojinete
10a	Soporte del sello
10b	Soporte del sello
11	Cuerpo del motor
12	Carcasa exterior
14	Impulsor
15a	Difusor
15b	Difusor
22	Conjunto del asiento

Nº	Descripción
24	Anillo de cuello
25	Filtro
27	Estátor
28	Rotor
31a	Rodamiento
31b	Rodamiento
34	Cierre mecánico
35a	Sello de aceite
35b	Sello de aceite
41a	Cuña
41b	Cuña
47	Cable

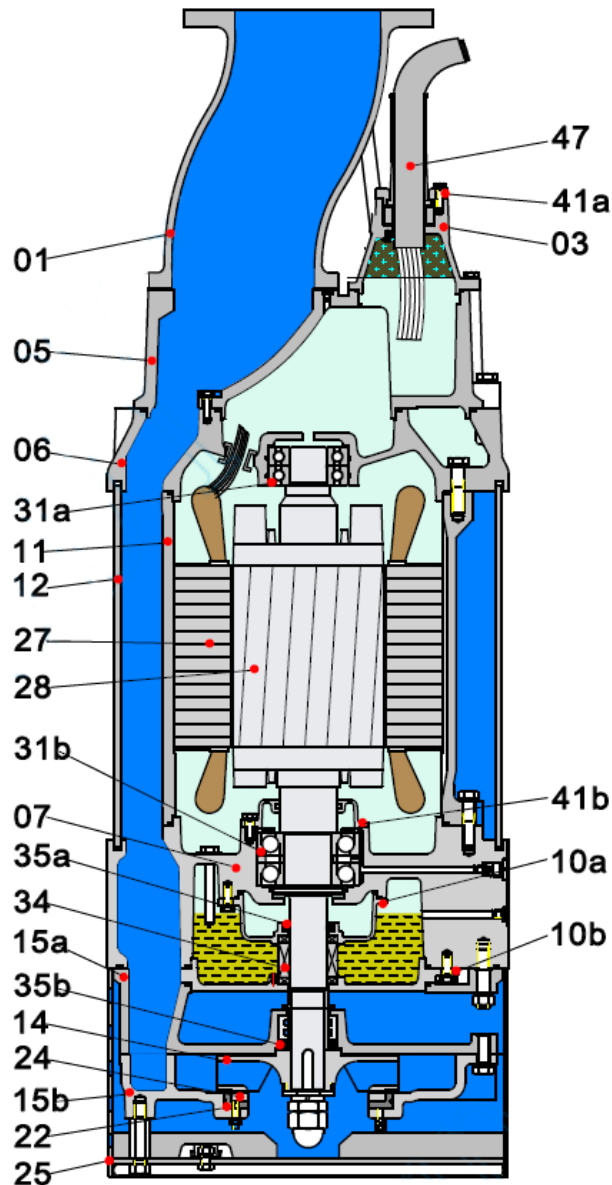
4. DESPIECE SPARE PARTS PIÈCES DE RECHANGE CANTER 655-675



N°	Description
01	Hose coupling
03	Terminal box
05	Upper cover
06	Up-bearing house
07	Bearing house
10a	Seal bracket
10b	Seal bracket
11	Motor body
12	Outer casing
14	Impeller
15a	Diffuser
15b	Diffuser
22	Seat assembly

N°	Description
24	Neck ring
25	Strainer
27	Stator
28	Rotor
31a	Bearing
31b	Bearing
34	Mechanical seal
35a	Oil seal
35b	Oil seal
41a	Shim
41b	Shim
47	Cable

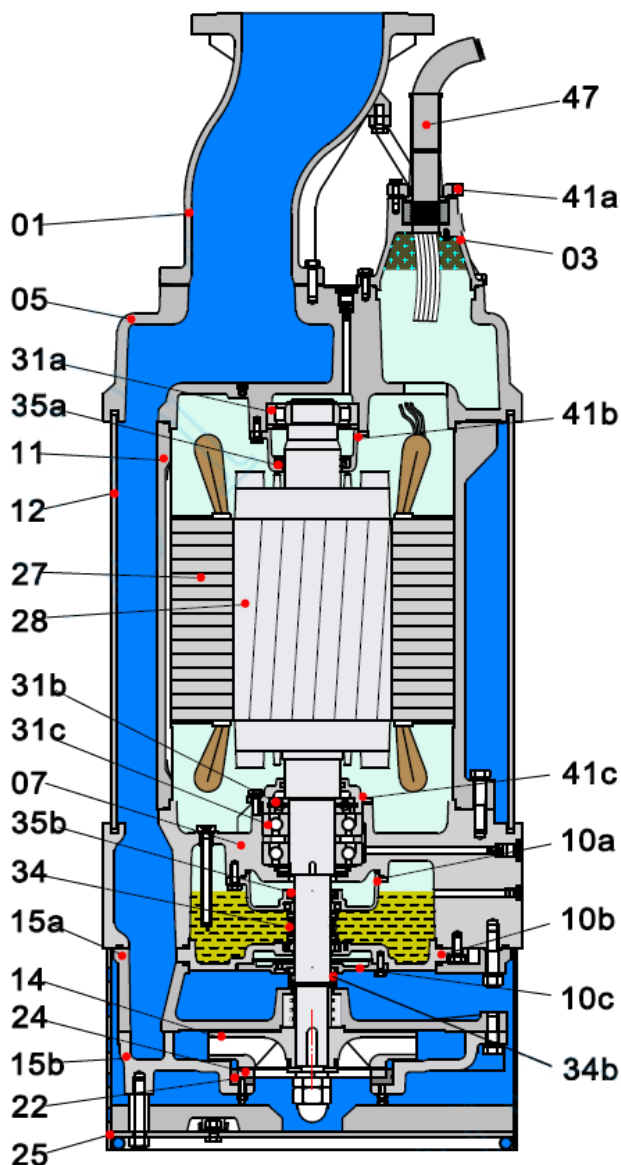
4. DESPIECE SPARE PARTS PIÈCES DE RECHANGE CANTER 655-675



N°	Description
01	Raccord de tuyau
03	Boîte de raccordement
05	Couvercle supérieur
06	Boîtier de palier supérieur
07	Boîtier de palier
10a	Support de joint
10b	Support de joint
11	Corps du moteur
12	Enveloppe extérieure
14	Roue
15a	Diffuseur
15b	Diffuseur
22	Ensemble du siège

N°	Description
24	Anneau de col
25	Filtre
27	Stator
28	Rotor
31a	Roulement
31b	Roulement
34	Garniture mécanique
35a	Joint d'huile
35b	Joint d'huile
41a	Calage
41b	Shim
47	Câble

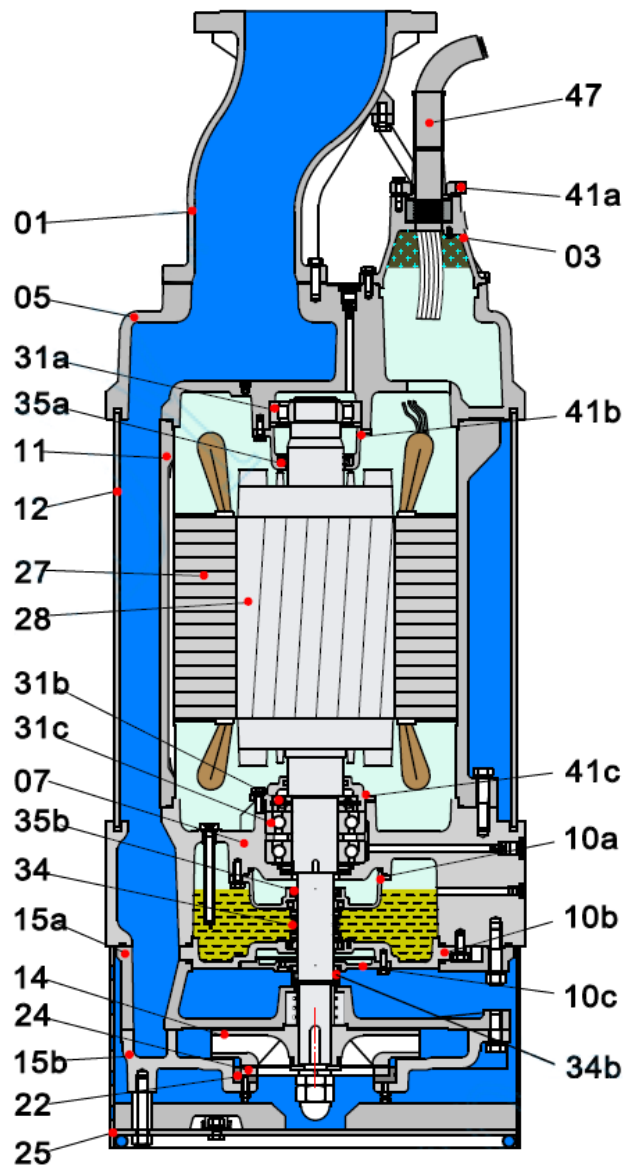
4. DESPIECE SPARE PARTS PIÈCES DE RECHANGE CANTER 690



Nº	Descripción
01	Acoplamiento de manguera
03	Caja de terminales
05	Cubierta superior
07	Carcasa del cojinete
10a	Soporte del sello
10b	Soporte del sello
10c	Soporte del sello
11	Cuerpo del motor
12	Carcasa exterior
14	Impulsor
15a	Difusor
15b	Difusor
22	Conjunto del asiento
24	Anillo de cuello

Nº	Descripción
25	Filtro
27	Estátor
28	Rotor
31a	Rodamiento
31b	Rodamiento
31c	Rodamiento
34a	Cierre mecánico
34b	Cierre mecánico
35a	Sello de aceite
35b	Sello de aceite
41a	Cuña
41b	Cuña
41c	Cuña
47	Cable

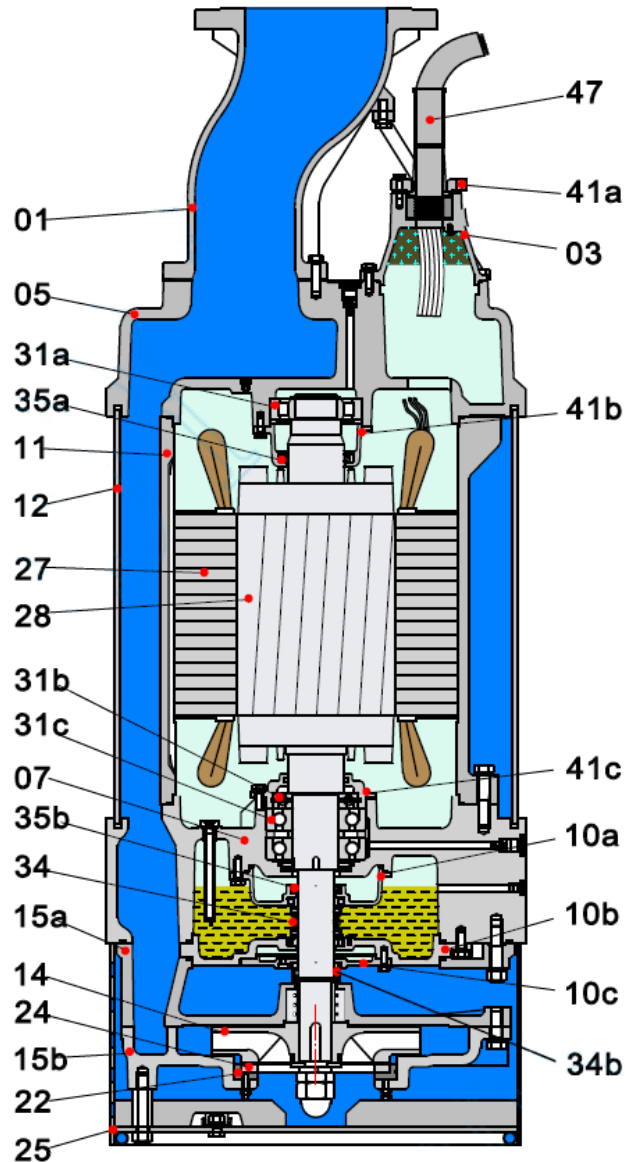
4. DESPIECE SPARE PARTS PIÈCES DE RECHANGE CANTER 690



N°	Description
01	Hose coupling
03	Terminal box
05	Upper cover
07	Bearing house
10a	Seal bracket
10b	Seal bracket
10c	Seal bracket
11	Motor body
12	Outer casing
14	Impeller
15a	Diffuser
15b	Diffuser
22	Seat assembly
24	Neck ring

N°	Description
25	Strainer
27	Stator
28	Rotor
31a	Bearing
31b	Bearing
31c	Bearing
34a	Mechanical seal
34b	Mechanical seal
35a	Oil seal
35b	Oil seal
41a	Shim
41b	Shim
41c	Shim
47	Cable

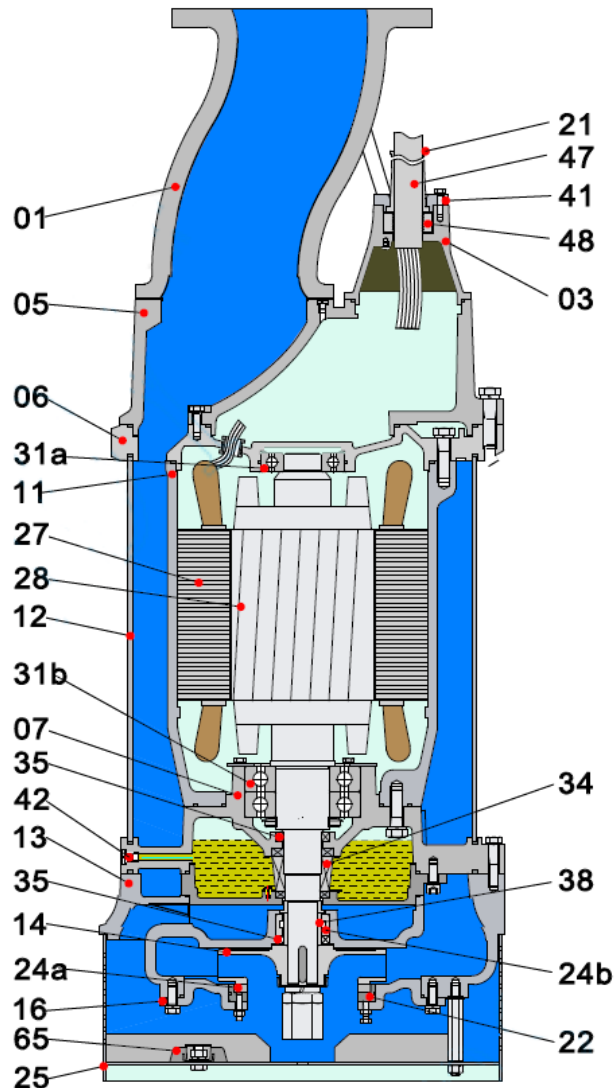
4. DESPIECE SPARE PARTS PIÈCES DE RECHANGE CANTER 690



N°	Description
01	Raccord de tuyau
03	Boîte à bornes
05	Couvercle supérieur
07	Boîtier de palier
10a	Support de joint
10b	Support de joint
10c	Support de joint
11	Corps du moteur
12	Carcasse extérieure
14	Roue
15a	Diffuseur
15b	Diffuseur
22	Ensemble du siège
24	Anneau de col

N°	Description
25	Filtre
27	Stator
28	Rotor
31a	Roulement
31b	Roulement
31c	Roulement
34a	Garniture mécanique
34b	Garniture mécanique
35a	Joint d'huile
35b	Joint d'huile
41a	Calage
41b	Calage
41c	Calage
47	Câble

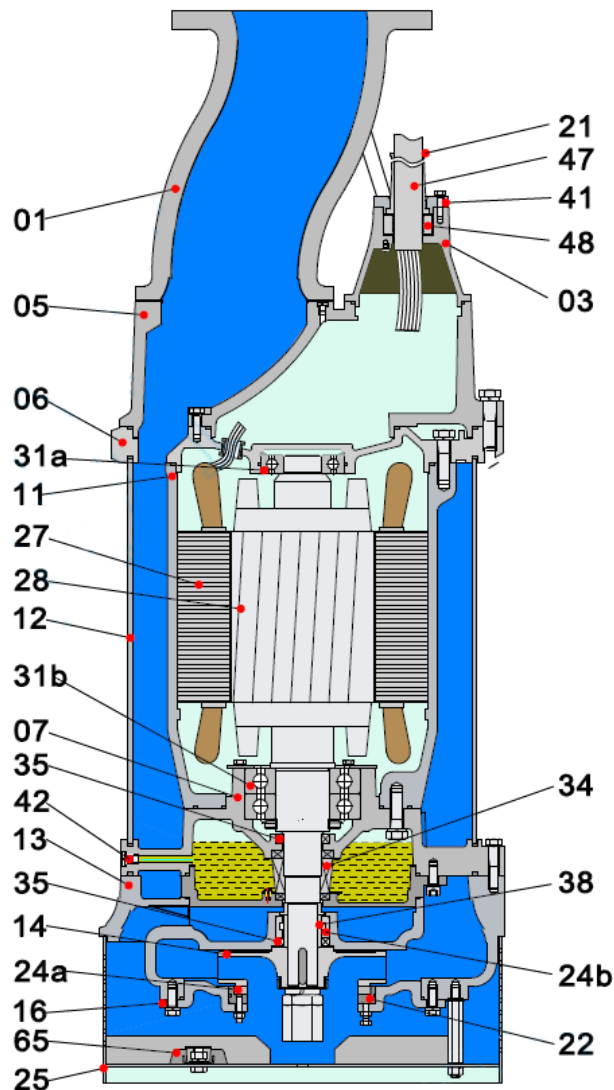
4. DESPIECE SPARE PARTS PIÈCES DE RECHANGE CANTER 837-675



Nº	Descripción
01	Acoplamiento de manguera
03	Caja de terminales
05	Cubierta superior
06	Carcasa del cojinete superior
07	Carcasa del cojinete
11	Cuerpo del motor
12	Carcasa exterior
13	Cuerpo de la bomba
14	Impulsor
16	Placa de entrada
21	Tubo para cables
22	Conjunto del asiento
24a	Anillo de cuello
24b	Anillo de cuello

Nº	Descripción
25	Filtro
27	Estátor
28	Rotor
31a	Rodamiento
31b	Rodamiento
34	Cierre mecánico
35	Sello de aceite
38	Manga del eje
41	Placa de fijación del cable
42	Tornillo
47	Cable
48	Perla de cable
65	Placa de protección catódica

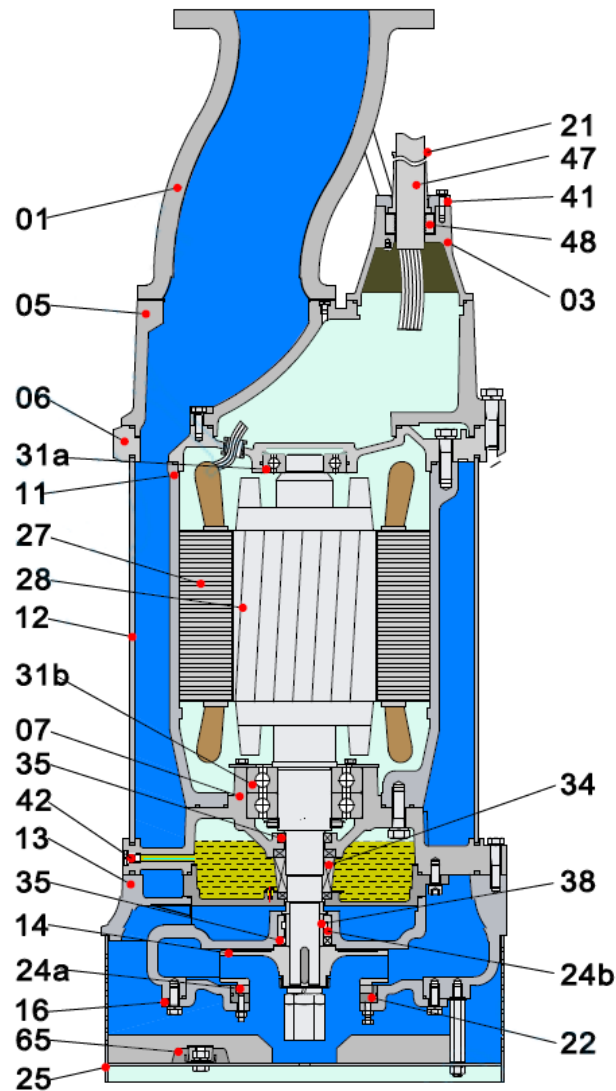
4. DESPIECE SPARE PARTS PIÈCES DE RECHANGE CANTER 837-675



N°	Description
01	Hose coupling
03	Terminal box
05	Upper cover
06	Up-bearing house
07	Bearing house
11	Motor body
12	Outer casing
13	Pump body
14	Impeller
16	Inlet plate
21	Cable tube
22	Seat assembly
24a	Neck ring
24b	Neck ring

N°	Description
25	Strainer
27	Stator
28	Rotor
31a	Bearing
31b	Bearing
34	Mechanical seal
35	Oil seal
38	Shaft sleeve
41	Cable fixing plate
42	Screw
47	Cable
48	Cable bead
65	Cathodic protection plate

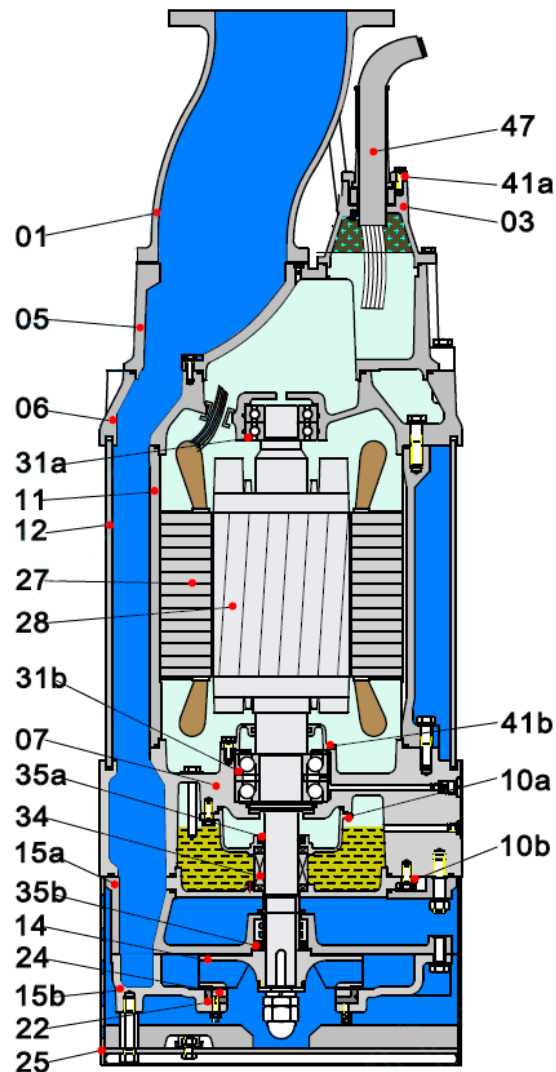
4. DESPIECE SPARE PARTS PIÈCES DE RECHANGE CANTER 837-675



N°	Description
01	Raccord de tuyau
03	Boîte à bornes
05	Couvercle supérieur
06	Boîtier de palier supérieur
07	Boîtier de palier
11	Corps du moteur
12	Carcasse extérieure
13	Corps de la pompe
14	Roue
16	Plaque d'entrée
21	Tube pour câble
22	Ensemble du siège
24a	Anneau de col
24b	Anneau de col

N°	Description
25	Filtre
27	Stator
28	Rotor
31a	Roulement
31b	Roulement
34	Garniture mécanique
35	Joint d'huile
38	Moyeu d'arbre
41	Plaque de fixation de câble
42	Vis
47	Câble
48	Perle de câble
65	Plaque de protection cathodique

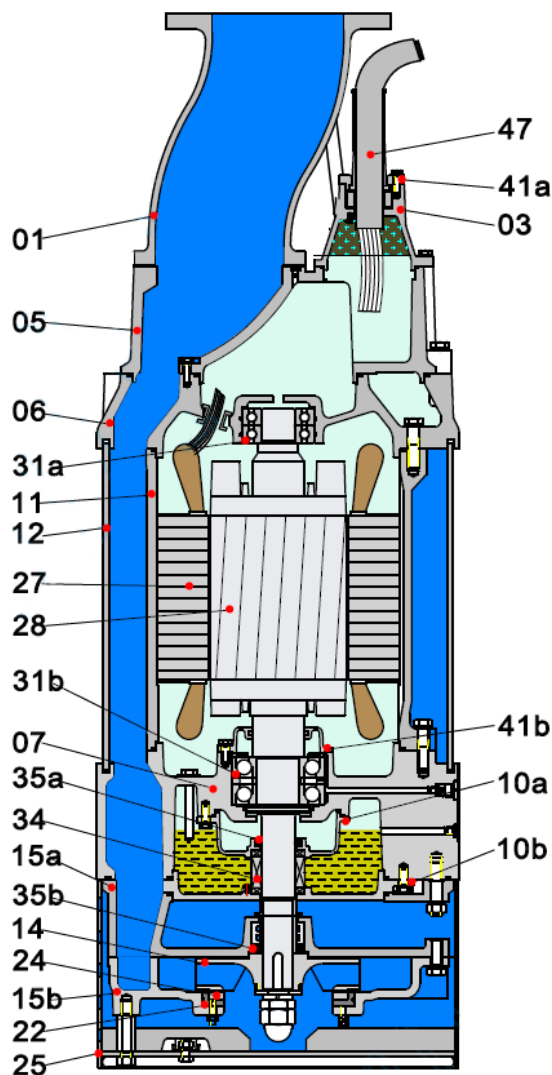
4. DESPIECE SPARE PARTS PIÈCES DE RECHANGE CANTER 855-875



Nº	Descripción
01	Acoplamiento de manguera
03	Caja de terminales
05	Cubierta superior
06	Carcasa del cojinete superior
07	Carcasa del cojinete
10a	Soporte del sello
10b	Soporte del sello
11	Cuerpo del motor
12	Carcasa exterior
14	Impulsor
15a	Difusor
15b	Difusor
22	Conjunto del asiento

Nº	Descripción
24	Anillo de cuello
25	Filtro
27	Estátor
28	Rotor
31a	Rodamiento
31b	Rodamiento
34	Cierre mecánico
35a	Sello de aceite
35b	Sello de aceite
41a	Cuña
41b	Cuña
47	Cable

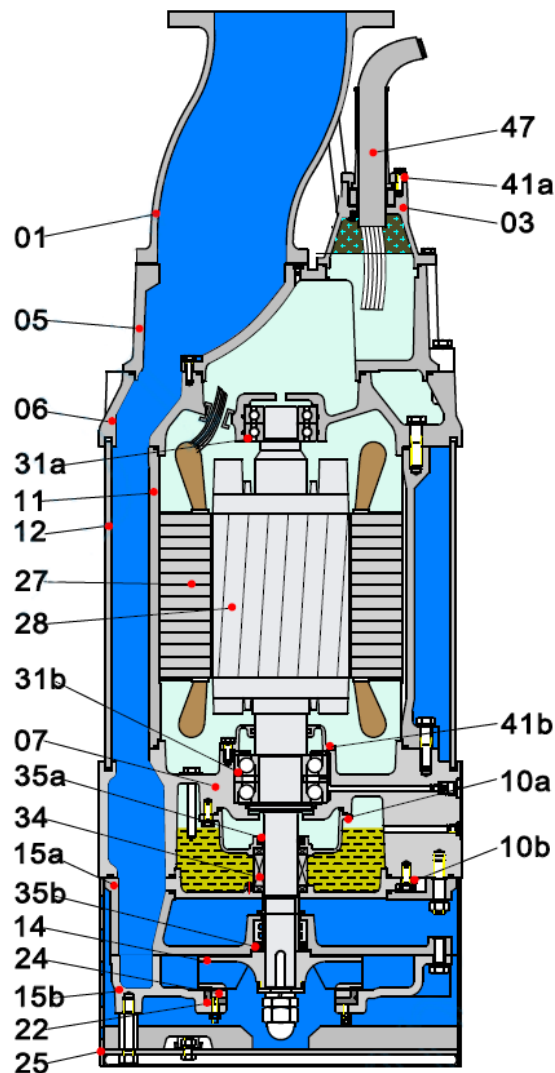
4. DESPIECE SPARE PARTS PIÈCES DE RECHANGE CANTER 855-875



N°	Description
01	Hose coupling
03	Terminal box
05	Upper cover
06	Up-bearing house
07	Bearing house
10a	Seal bracket
10b	Seal bracket
11	Motor body
12	Outer casing
14	Impeller
15a	Diffuser
15b	Diffuser
22	Seat assembly

N°	Description
24	Neck ring
25	Strainer
27	Stator
28	Rotor
31a	Bearing
31b	Bearing
34	Mechanical seal
35a	Oil seal
35b	Oil seal
41b	Cuña
41b	Cuña
47	Cable

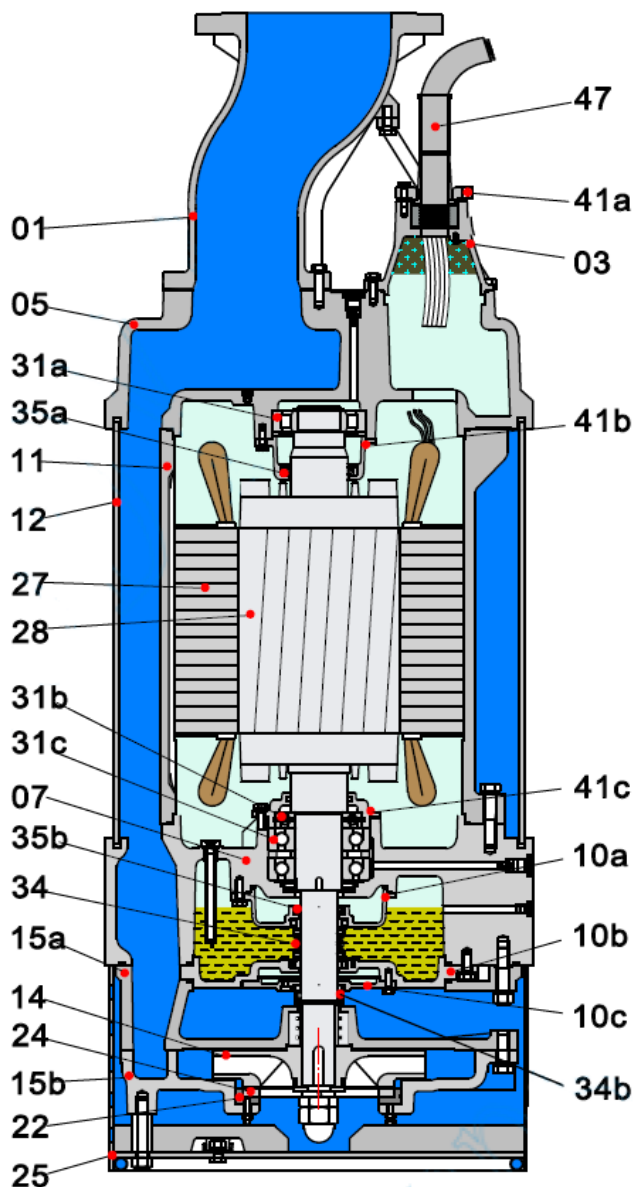
4. DESPIECE SPARE PARTS PIÈCES DE RECHANGE CANTER 855-875



N°	Description
01	Raccord de tuyau
03	Boîte à bornes
05	Couvercle supérieur
06	Boîtier de palier supérieur
07	Boîtier de palier
10a	Support de joint
10b	Support de joint
11	Corps du moteur
12	Carcasse extérieure
14	Roue
15a	Diffuseur
15b	Diffuseur
22	Ensemble du siège

N°	Description
24	Anneau de col
25	Filtre
27	Stator
28	Rotor
31a	Roulement
31b	Roulement
34	Garniture mécanique
35a	Joint d'huile
35b	Joint d'huile
41b	Calage
41b	Calage
47	Câble

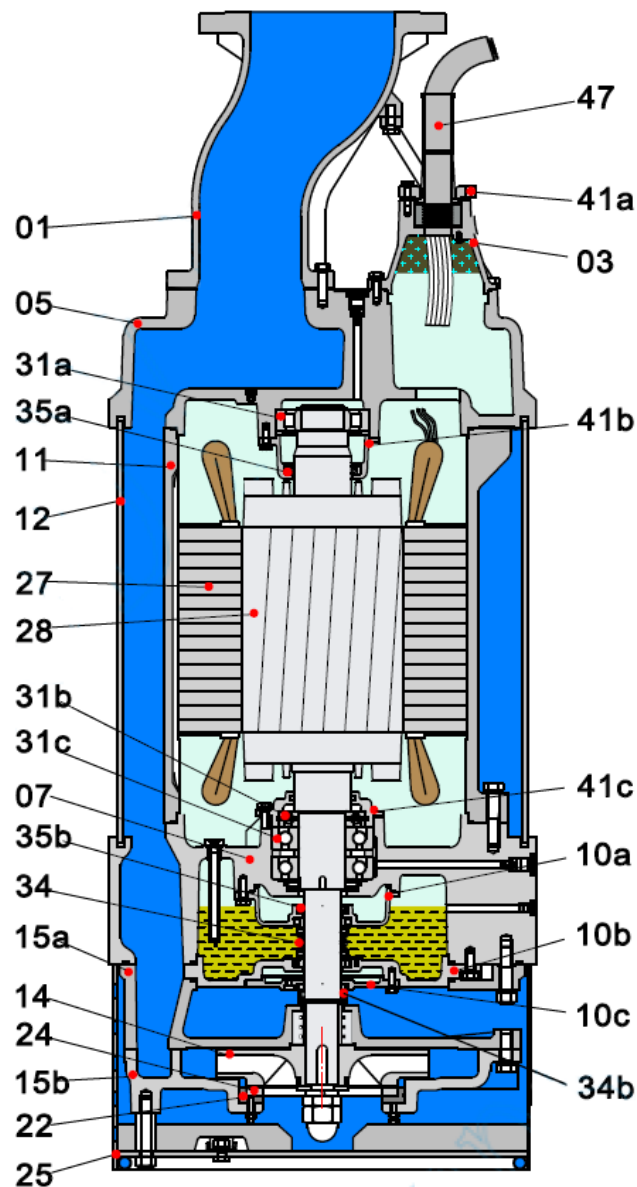
4. DESPIECE SPARE PARTS PIÈCES DE RECHANGE CANTER 890



Nº	Descripción
01	Acoplamiento de manguera
03	Caja de terminales
05	Cubierta superior
07	Carcasa del cojinete
10a	Soporte del sello
10b	Soporte del sello
10c	Soporte del sello
11	Cuerpo del motor
12	Carcasa exterior
14	Impulsor
15a	Difusor
15b	Difusor
22	Conjunto del asiento
24	Anillo de cuello

Nº	Descripción
25	Filtro
27	Estátor
28	Rotor
31a	Rodamiento
31b	Rodamiento
31c	Rodamiento
34a	Cierre mecánico
34b	Cierre mecánico
35a	Sello de aceite
35b	Sello de aceite
41a	Cuña
41b	Cuña
41c	Cuña
47	Cable

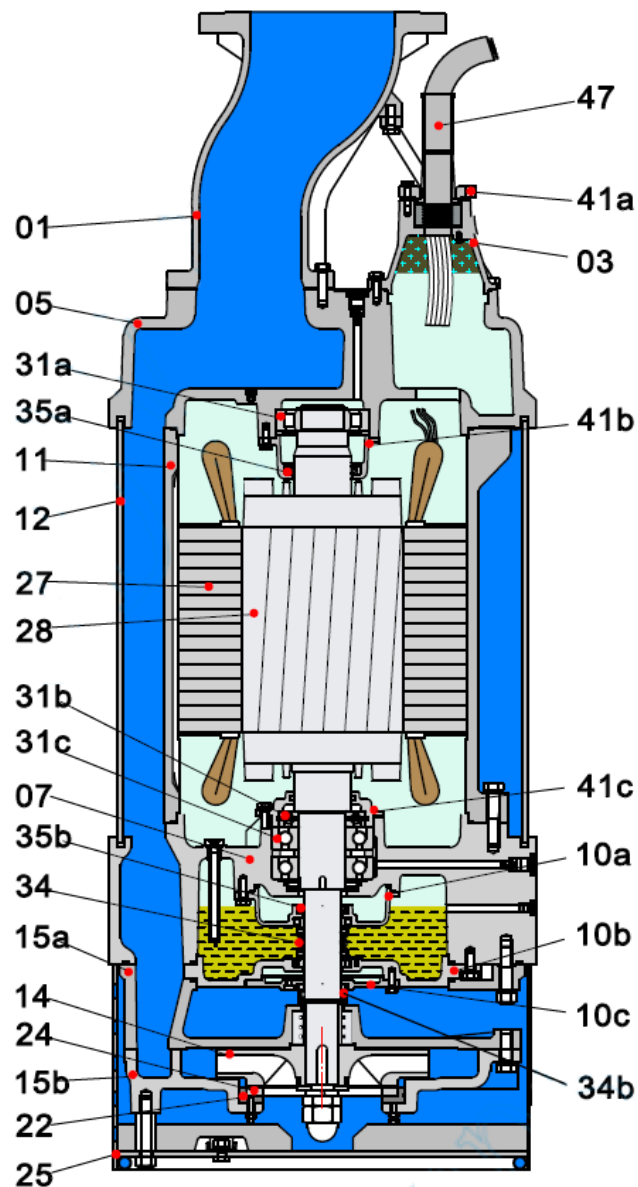
4. DESPIECE SPARE PARTS PIÈCES DE RECHANGE CANTER 890



N°	Description
01	Hose coupling
03	Terminal box
05	Upper cover
07	Bearing house
10a	Seal bracket
10b	Seal bracket
10c	Seal bracket
11	Motor body
12	Outer casing
14	Impeller
15a	Diffuser
15b	Diffuser
22	Seat assembly
24	Neck ring

N°	Description
25	Strainer
27	Stator
28	Rotor
31a	Bearing
31b	Bearing
31c	Bearing
34a	Mechanical seal
34b	Mechanical seal
35a	Oil seal
35b	Oil seal
41a	Shim
41b	Shim
41c	Shim
47	Cable

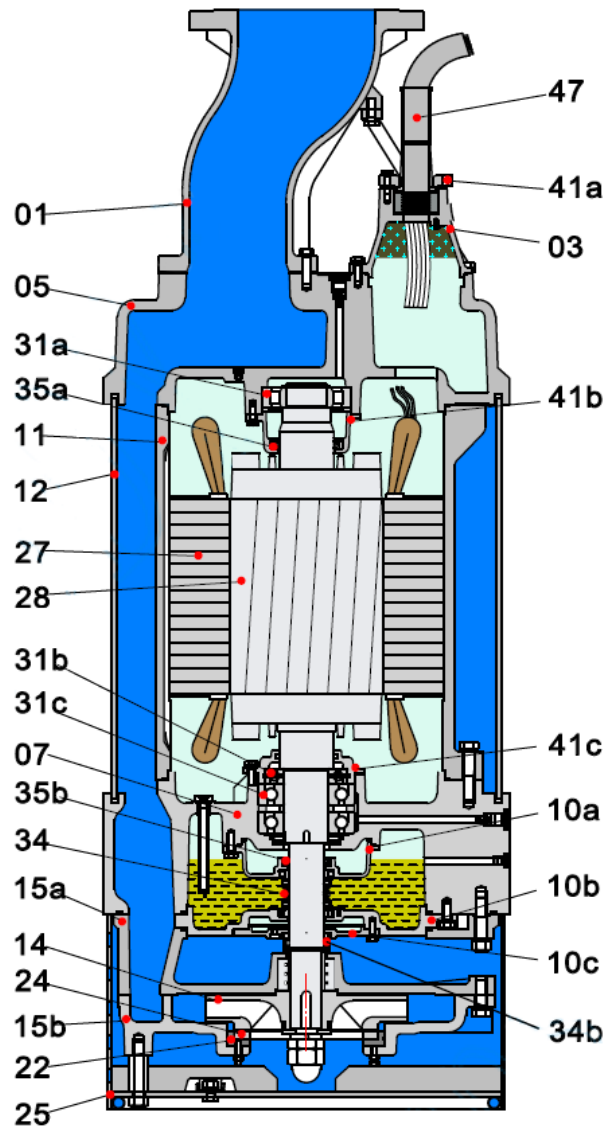
4. DESPIECE SPARE PARTS PIÈCES DE RECHANGE CANTER 890



N°	Description
01	Raccord de tuyau
03	Boîte à bornes
05	Couvercle supérieur
07	Boîtier de palier
10a	Support de joint
10b	Support de joint
10c	Support de joint
11	Corps du moteur
12	Carcasse extérieure
14	Roue
15a	Diffuseur
15b	Diffuseur
22	Ensemble du siège
24	Anneau de col

N°	Description
25	Filtre
27	Stator
28	Rotor
31a	Roulement
31b	Roulement
31c	Roulement
34a	Garniture mécanique
34b	Garniture mécanique
35a	Joint d'huile
35b	Joint d'huile
41a	Calage
41b	Calage
41c	Calage
47	Câble

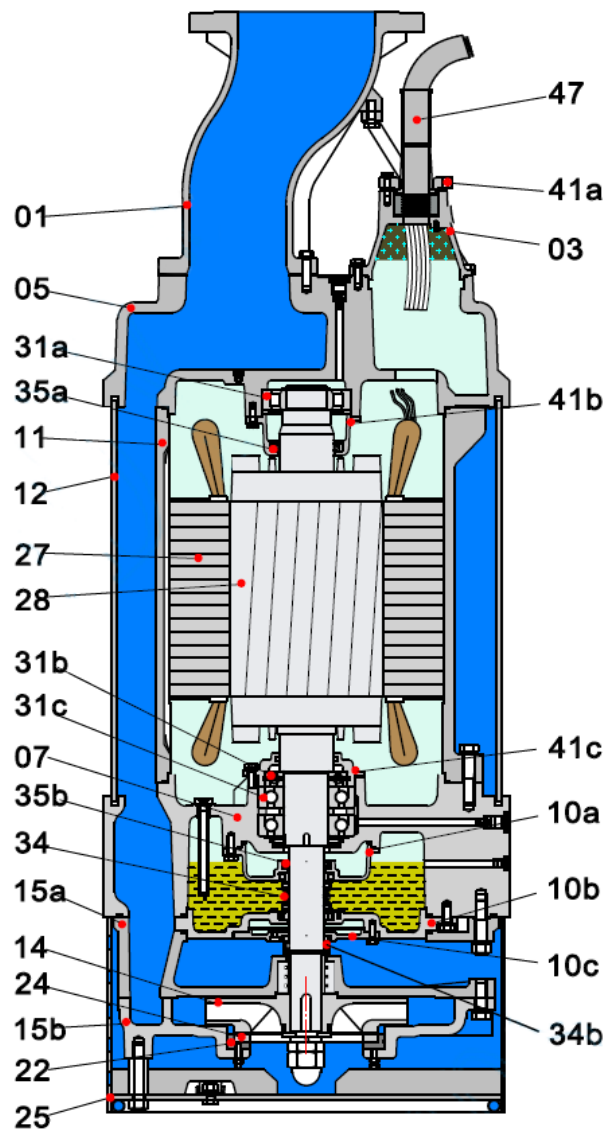
4. DESPIECE SPARE PARTS PIÈCES DE RECHANGE CANTER 8110



Nº	Descripción
01	Acoplamiento de manguera
03	Caja de terminales
05	Cubierta superior
07	Carcasa del cojinete
10a	Soporte del sello
10b	Soporte del sello
10c	Soporte del sello
11	Cuerpo del motor
12	Carcasa exterior
14	Impulsor
15a	Difusor
15b	Difusor
22	Conjunto del asiento
24	Anillo de cuello

Nº	Descripción
25	Filtro
27	Estátor
28	Rotor
31a	Rodamiento
31b	Rodamiento
31c	Rodamiento
34a	Cierre mecánico
34b	Cierre mecánico
35a	Sello de aceite
35b	Sello de aceite
41a	Cuña
41b	Cuña
41c	Cuña
47	Cable

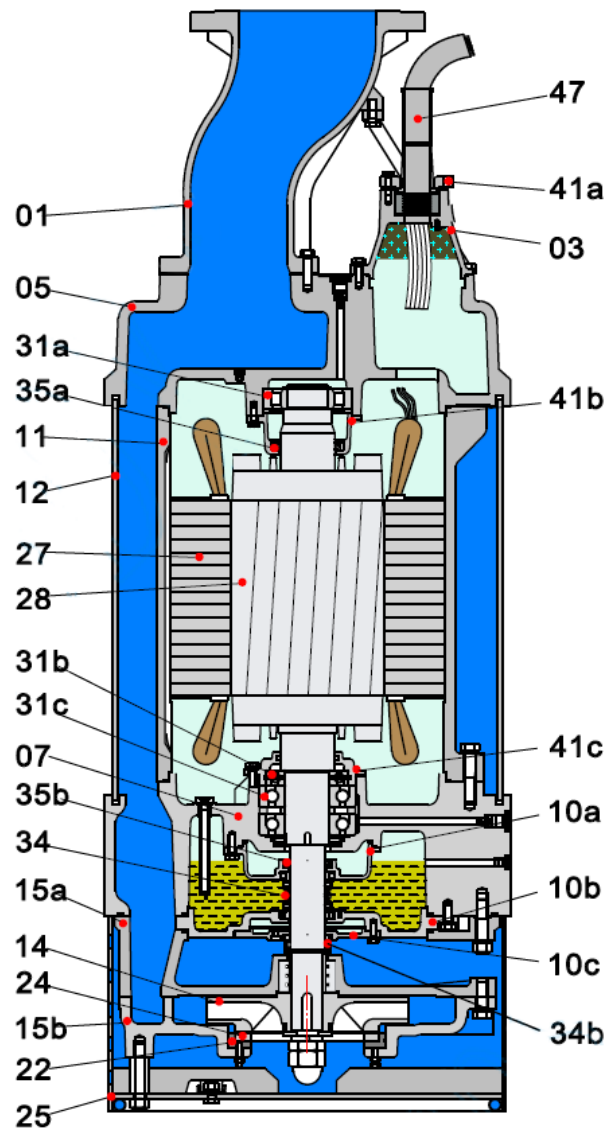
4. DESPIECE SPARE PARTS PIÈCES DE RECHANGE CANTER 8110



N°	Description
01	Hose coupling
03	Terminal box
05	Upper cover
07	Bearing house
10a	Seal bracket
10b	Seal bracket
10c	Seal bracket
11	Motor body
12	Outer casing
14	Impeller
15a	Diffuser
15b	Diffuser
22	Seat assembly
24	Neck ring

N°	Description
25	Strainer
27	Stator
28	Rotor
31a	Bearing
31b	Bearing
31c	Bearing
34a	Mechanical seal
34b	Mechanical seal
35a	Oil seal
35b	Oil seal
41a	Shim
41b	Shim
41c	Shim
47	Cable

4. DESPIECE SPARE PARTS PIÈCES DE RECHANGE CANTER 8110



N°	Description
01	Raccord de tuyau
03	Boîte à bornes
05	Couvercle supérieur
07	Boîtier de palier
10a	Support de joint
10b	Support de joint
10c	Support de joint
11	Corps du moteur
12	Carcasse extérieure
14	Roue
15a	Diffuseur
15b	Diffuseur
22	Ensemble du siège
24	Anneau de col

N°	Description
25	Filtre
27	Stator
28	Rotor
31a	Roulement
31b	Roulement
31c	Roulement
34a	Garniture mécanique
34b	Garniture mécanique
35a	Joint d'huile
35b	Joint d'huile
41a	Calage
41b	Calage
41c	Calage
47	Câble

Proindecsa

C/ Paraguay, parc. 13-5/6
Polígono industrial Oeste
30820 Alcantarilla, Murcia (Spain)

Tel. : +34 968 880 852
proindecsa@proindecsa.com

www.proindecsa.com



🇪🇸 Proindecsa S.L. no se hace responsable de los posibles errores u omisiones que pueda contener este catálogo, ni de los daños o perjuicios que puedan derivarse de su uso. Proindecsa S.L. se reserva el derecho de modificar o actualizar el contenido de este catálogo en cualquier momento y sin previo aviso.

✳️ Proindecsa S.L. shall not be liable for any errors or omissions that this catalogue may contain, nor for any damages that may arise from its use. Proindecsa S.L. reserves the right to modify or update the contents of this catalogue at any time and without prior notice.

