

1. DESCRIPCIÓN DESCRIPTION DESCRIPTION

Motores sumergibles de alta eficiencia para hidráulicas con acoplamiento NEMA rebobinables y fabricados 100% en acero inoxidable. Refrigeración del bobinado mediante baño de agua.

High efficiency submersible motors with NEMA coupling, rewindable and 100% made of stainless steel. Winding refrigerated by water.

Moteurs submersibles de rendement élevé avec accouplement NEMA, rebobinable et 100% en acier inoxydable. Bobinage réfrigéré par l'eau.



MATERIALES

Carcasa exterior y base:
Acero INOX 304
Eje: Acero INOX 420
Sello mecánico: Carb/Cer

MATERIALS

Outer casing and base:
Stainless steel 304
Shaft: Stainless steel 420
Mechanical seal: Carb/Cer

MATÉRIELS

Coque extérieure et base:
Acier INOX 304
Arbre: Acier INOX 420
Garniture mécanique: Carb/Cer

RANGO DE TRABAJO

Temperatura máx. del líquido: 35°C
Velocidad mín. de refrigeración:
0,20 m/s
Profundidad máx. de inmersión: 200 m
Arranques máx. por hora: 30
Grado de protección: IP68
Aislamiento clase: F

OPERATING RANG

Maximum liquid temperature: 35°C
Minimum cooling speed: 0.20 m/s
Maximum immersion depth: 200 m
Maximum starts per hour: 30
Protection class: IP68
Insulation class: F

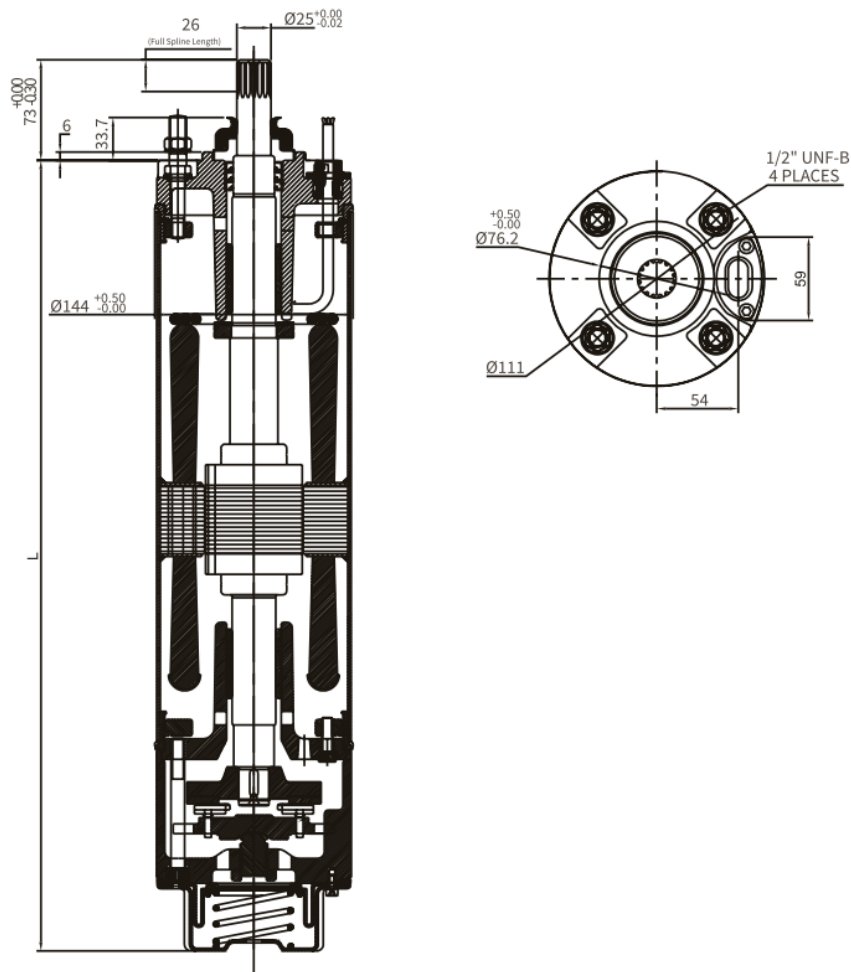
PLAGE DE FONCTIONNEMENT

Température maximale du liquide : 35°C
Vitesse minimale de refroidissement :
0,20 m/s
Profondeur maximale d'immersion : 200 m
Démarrages max par heure : 30
Classe de protection : IP68
Classe d'isolation : F

2. CARACTERÍSTICAS FEATURES CARACTÉRISTIQUES

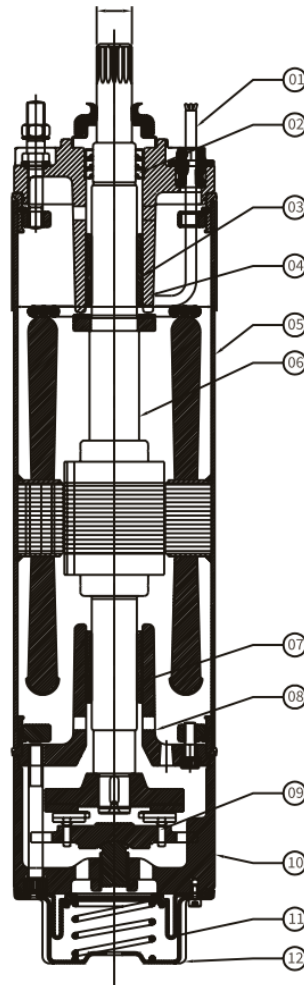
MODELO MODEL MODÈLE	P ₁		ARRANQUE	INT (A)	Tensión	EFIC. %	Cos (φ)	F. AXIAL	Nm	L	PESO
	kW	Hp	Tipo	380V	[V]	(η)	380V	N	R.P.M.	mm	Kg
MSI65,50	4,0	5,5	Directo / Y-Δ	10,4	3~400/690	0,76	0,77	15.500	2.900	662	43,0
MSI67,50	5,5	7,5	Directo / Y-Δ	13,7	3~400/690	0,76	0,83	15.500	2.900	727	46,0
MSI610,0	7,5	10,0	Directo / Y-Δ	18,3	3~400/690	0,78	0,83	15.500	2.900	757	50,0
MSI612,5	9,3	12,5	Directo / Y-Δ	22,0	3~400/690	0,79	0,83	15.500	2.900	787	53,0
MSI615,0	11,0	15,0	Directo / Y-Δ	25,8	3~400/690	0,78	0,84	15.500	2.900	827	61,0
MSI617,5	13,0	17,5	Directo / Y-Δ	30,1	3~400/690	0,80	0,83	15.500	2.900	877	64,0
MSI620,0	15,0	20,0	Directo / Y-Δ	33,9	3~400/690	0,81	0,85	15.500	2.900	917	70,0
MSI625,0	18,5	25,0	Directo / Y-Δ	42,3	3~400/690	0,81	0,84	15.500	2.900	972	76,0
MSI630,0	22,0	30,0	Directo / Y-Δ	49,1	3~400/690	0,84	0,83	15.500	2.900	1.047	90,0
MSI635,0	26,0	35,0	Directo / Y-Δ	57,5	3~400/690	0,83	0,85	15.500	2.900	1.107	94,0
MSI640,0	30,0	40,0	Directo / Y-Δ	66,4	3~400/690	0,83	0,84	27.500	2.900	1.227	102,0
MSI650,0	37,0	50,0	Directo / Y-Δ	82,0	3~400/690	0,83	0,83	27.500	2.900	1.347	127,5

3. MEDIDAS Y PESO MEASURES AND WEIGHT MESURES ET POIDS



MODELO MODEL MODÈLE	POTENCIA POWER PUISSANCE		LONGITUD LENGTH LONGUEUR	PESO NETO NET WEIGHT POIDS NET	PESO BRUTO GROSS WEIGHT POIDS BRUT
	KW	HP			
MSI65,50	4	5,5	662	43	46,7
MSI67,50	5,5	7,5	727	46	51,2
MSI610,0	7,5	10	757	50	54,2
MSI612,5	9,3	12,5	787	53	56,8
MSI615,0	11	15	827	61	64,8
MSI617,5	13	17,5	877	64	67,7
MSI620,0	15	20	917	70	74,6
MSI625,0	18,5	25	972	76	79,8
MSI630,0	22	30	1.047	90	94,2
MSI635,0	26	35	1.107	94	98
MSI640,0	30	40	1.227	102	108
MSI650,0	37	50	1.347	127,5	133,5

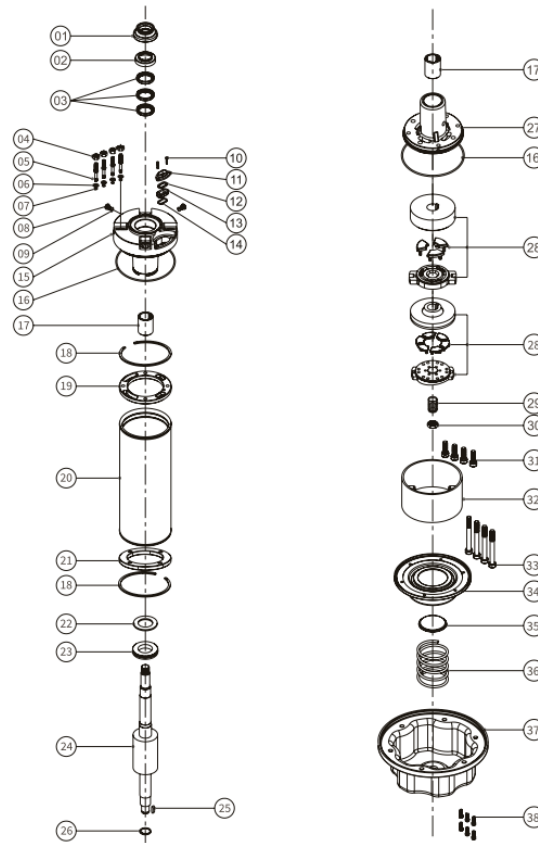
4. DESPIECE SPARE PARTS PIÈCES DE RECHANGE



Nº	Nombre
1	Cable de 3 núcleos/4 núcleos
2	Sello de aceite
3	Casquillo de rodamiento
4	Carcasa superior
5	Tubo del motor
6	Eje del rotor

Nº	Nombre
7	Casquillo de rodamiento
8	Carcasa inferior
9	Juego de cojinetes de empuje
10	Copa de presión
11	Base del motor
12	Hardware

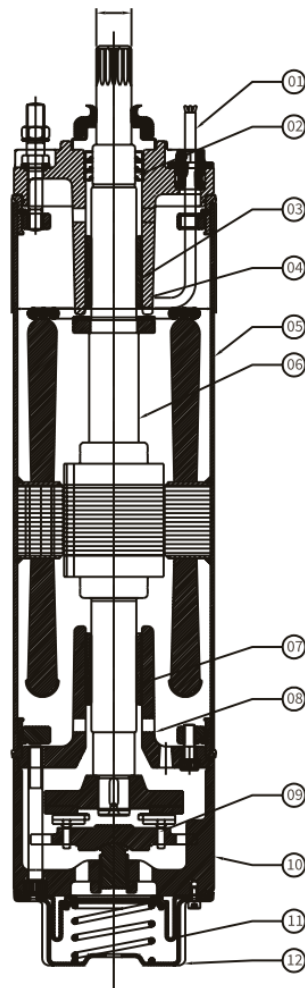
4. DESPIECE SPARE PARTS PIÈCES DE RECHANGE



Nº	Nombre
1	Protector contra arena
2	Tapa superior
3	Sello de aceite
4	Tuerca
5	Perno
6	Arandela para perno
7	Anillo tórico para perno
8	Tapón de drenaje
9	Anillo tórico para tapón de drenaje
10	Perno hexagonal
11	Tapa protectora para cable
12	Arandela de ojete de plástico
13	Pasamuros de goma
14	Arandela de ojete de acero inoxidable
15	Carcasa superior
16	Anillo tórico (superior e inferior)
17	Casquillo de rodamiento
18	Anillo de retención
19	Brida superior

Nº	Nombre
20	Cuerpo del estator
21	Brida inferior
22	Arandela de teflón
23	Anillo de empuje
24	Eje del rotor
25	Chaveta del rotor
26	Anillo de retención lado del rodamiento
27	Carcasa inferior
28	Conjunto de cojinetes de empuje
29	Balancín
30	Tuerca de bloqueo del basculador
31	Tornillo Allen lado inferior
32	Parte inferior 2
33	Tornillo Allen parte inferior 2
34	Copa de presión
35	Carcasa con resorte
36	Válvula de resorte
37	Base del motor
38	Tornillo Allen para la base del motor

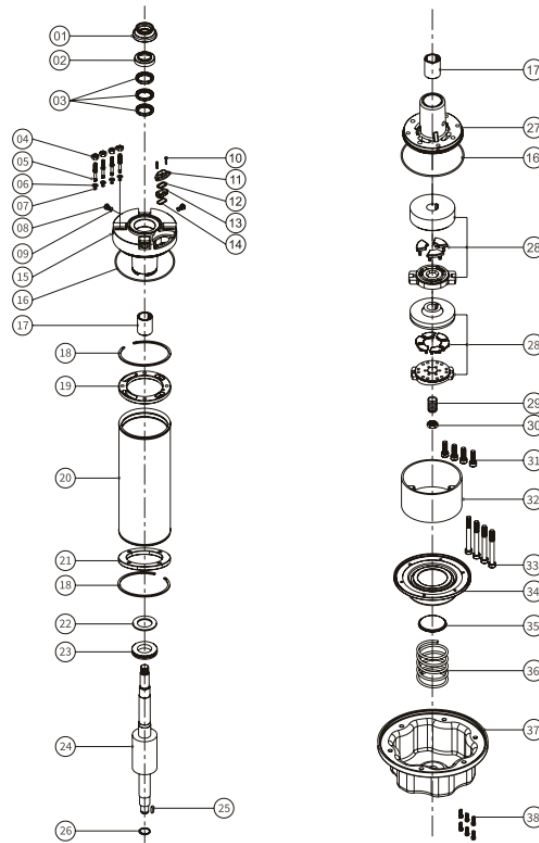
4. DESPIECE SPARE PARTS PIÈCES DE RECHANGE



N°	Name
1	Cable 3 Core/4 Core
2	Oil seal
3	Bearing bush
4	Upper housing
5	Motor pipe
6	Rotor shaft

N°	Name
7	Bearing bush
8	Lower housing
9	Thrust Bearing Set
10	Pressure Cup
11	Motor Base
12	Hardware

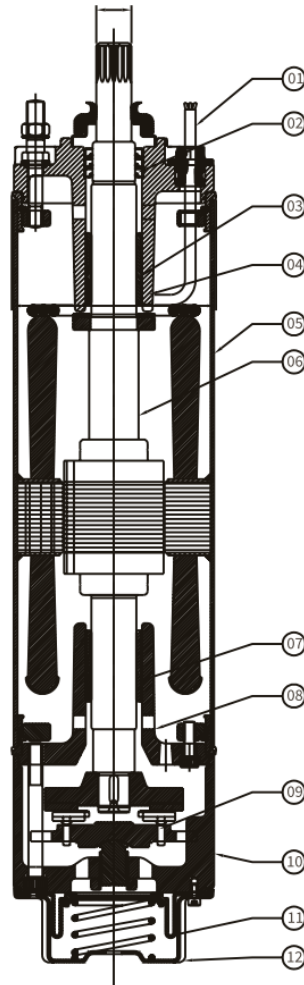
4. DESPIECE SPARE PARTS PIÈCES DE RECHANGE



N°	Nombre
1	Sand guard
2	Upper cap
3	Oil seal
4	Nut
5	Stud
6	Stud washer
7	Stud O-ring
8	Drain plug
9	Drain plug O-ring
10	Allen bolt
11	Cable protector cap
12	Plastic grommet washer
13	Rubber grommet
14	SS grommet washer
15	Upper housing
16	O-ring (upper and lower)
17	Bearing bush
18	Circlip
19	Upper flange

N°	Nombre
20	Stator body
21	Lower flange
22	Teflon washer
23	Thrust ring
24	Rotor shaft
25	Rotor key
26	Circlip bearing side
27	Lower housing
28	Thrust bearing set
29	Rocker
30	Rocker lock nut
31	Allen bolt lower side
32	Lower part 2
33	Allen bolt lower part 2
34	Pressure cup
35	Spring jacket
36	Spring
37	Motor base
38	Allen bolt motor base

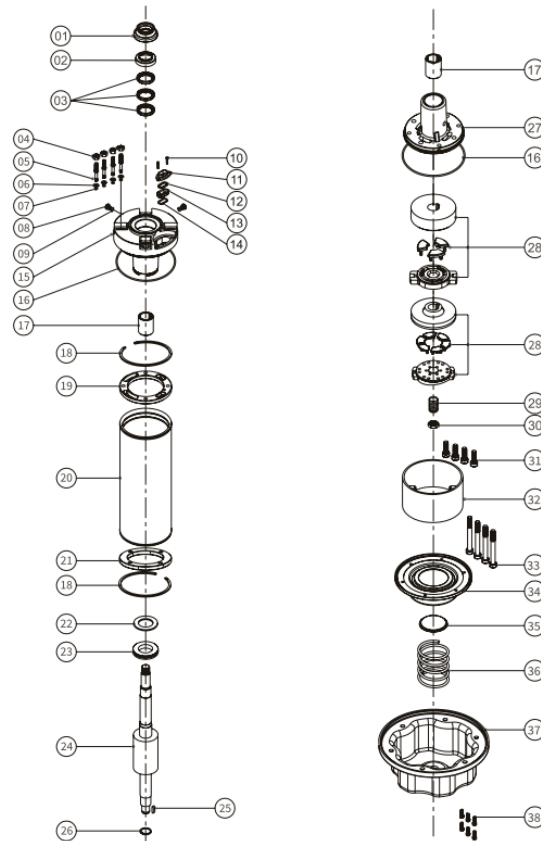
4. DESPIECE SPARE PARTS PIÈCES DE RECHANGE



N°	Nombre
1	Câble 3 conducteurs/4 conducteurs
2	Joint d'huile
3	Coussinet
4	Boîtier supérieur
5	Tuyau de moteur
6	Arbre du rotor

N°	Nombre
7	Coussinet
8	Boîtier inférieur
9	Ensemble de butées
10	Coupelle de pression
11	Base du moteur
12	Hardware

4. DESPIECE SPARE PARTS PIÈCES DE RECHANGE



N°	Nom
1	Protège-sable
2	Couvercle supérieur
3	Joint d'huile
4	Écrou
5	Goujon
6	Rondelle pour goujon
7	Joint torique pour goujon
8	Bouchon de vidange
9	Joint torique pour bouchon de vidange
10	Vis Allen
11	Capuchon de protection pour câble
12	Rondelle à œillet en plastique
13	Passe-fil en caoutchouc
14	Rondelle à œillet en acier inoxydable
15	Boîtier supérieur
16	Joint torique (supérieur et inférieur)
17	Coussinet
18	Circlip
19	Collerette supérieure

N°	Nom
20	Corps de stator
21	Collerette inférieure
22	Rondelle en Téflon
23	Bague de butée
24	Arbre du rotor
25	Clavette de rotor
26	Circlip côté roulement
27	Boîtier inférieur
28	Ensemble de butées
29	Basculeur
30	Écrou de verrouillage du basculeur
31	Vis Allen côté inférieur
32	Partie inférieure 2
33	Vis Allen partie inférieure 2
34	Gobelet de pression
35	Couverture à ressort
36	Ressort
37	Socle moteur
38	Vis Allen pour la base du moteur

Proindecsa

C/ Paraguay, parc. 13-5/6
Polígono industrial Oeste
30820 Alcantarilla, Murcia (Spain)

Tel. : +34 968 880 852
proindecsa@proindecsa.com

www.proindecsa.com



🇪🇸 Proindecsa S.L. no se hace responsable de los posibles errores u omisiones que pueda contener este catálogo, ni de los daños o perjuicios que puedan derivarse de su uso. Proindecsa S.L. se reserva el derecho de modificar o actualizar el contenido de este catálogo en cualquier momento y sin previo aviso.

✳️ Proindecsa S.L. shall not be liable for any errors or omissions that this catalogue may contain, nor for any damages that may arise from its use. Proindecsa S.L. reserves the right to modify or update the contents of this catalogue at any time and without prior notice.

