

PYD

ELECTROBOMBAS

SERIE

DV4

DE DRENAJE SUMERGIBLE

SUBMERSIBLE DRAINAGE

DRAINAGE SUBMERSIBLE



CATÁLOGO TÉCNICO

TECHNICAL CATALOGUE

CATALOGUE TECHNIQUE

1. DESCRIPCIÓN DESCRIPTION DESCRIPTION

Bombas de drenaje para líquidos cargados con turbina retraída de tipo vórtex para aplicaciones civiles e industriales. Diseñadas especialmente para un uso gravoso. Disponibles para aplicaciones móviles y fija con pie de acoplamiento. Motor a 1.500 rpm.

✳ Drainage pumps for liquids laden with a recessed vortex-type turbine for civil and industrial applications. Specially designed for heavy-duty use. Available for mobile and fixed applications with coupling foot. Motor at 1,500 rpm.

🇫🇷 Pompes de drainage pour liquides chargés avec une turbine de type vortex en retrait pour des applications civiles et industrielles. Spécialement conçues pour une utilisation intensive. Disponibles pour des applications mobiles et fixes avec pied d'accouplement. Moteur à 1 500 tr/min.



MATERIALES

Cuerpo de bomba: Fundición
Camisa estátor: Fundición
Eje: Acero INOX 304
Impulsor: Fundición
Difusor: Acero INOX 316
Doble cierre mecánico: Cer/Graf
- Sic/Sic
Cable: 10 m

MATERIALS



Body of pump: Cast iron
Stator sleeve: Cast iron
Shaft: Stainless steel 304
Impeller: Cast iron
Diffuser: Stainless steel 316
Double mechanical seal: Cer/Graf
- Sic/Sic
Cable: 10 m

MATÉRIELS



Corps de pompe: Fonte
Manchon de stator: Fonte
Arbre: Acier INOX 304
Roue: Fonte
Diffuseur: Acier INOX 316
Double joint mécanique: Cer/Graf
- Sic/Sic
Câble: 10 m

RANGO DE TRABAJO

Temperatura máx. del líquido: 40°C
Profundidad máx. de inmersión: 20 m
Grado de protección: IP68
Aislamiento clase: F

OPERATING RANG



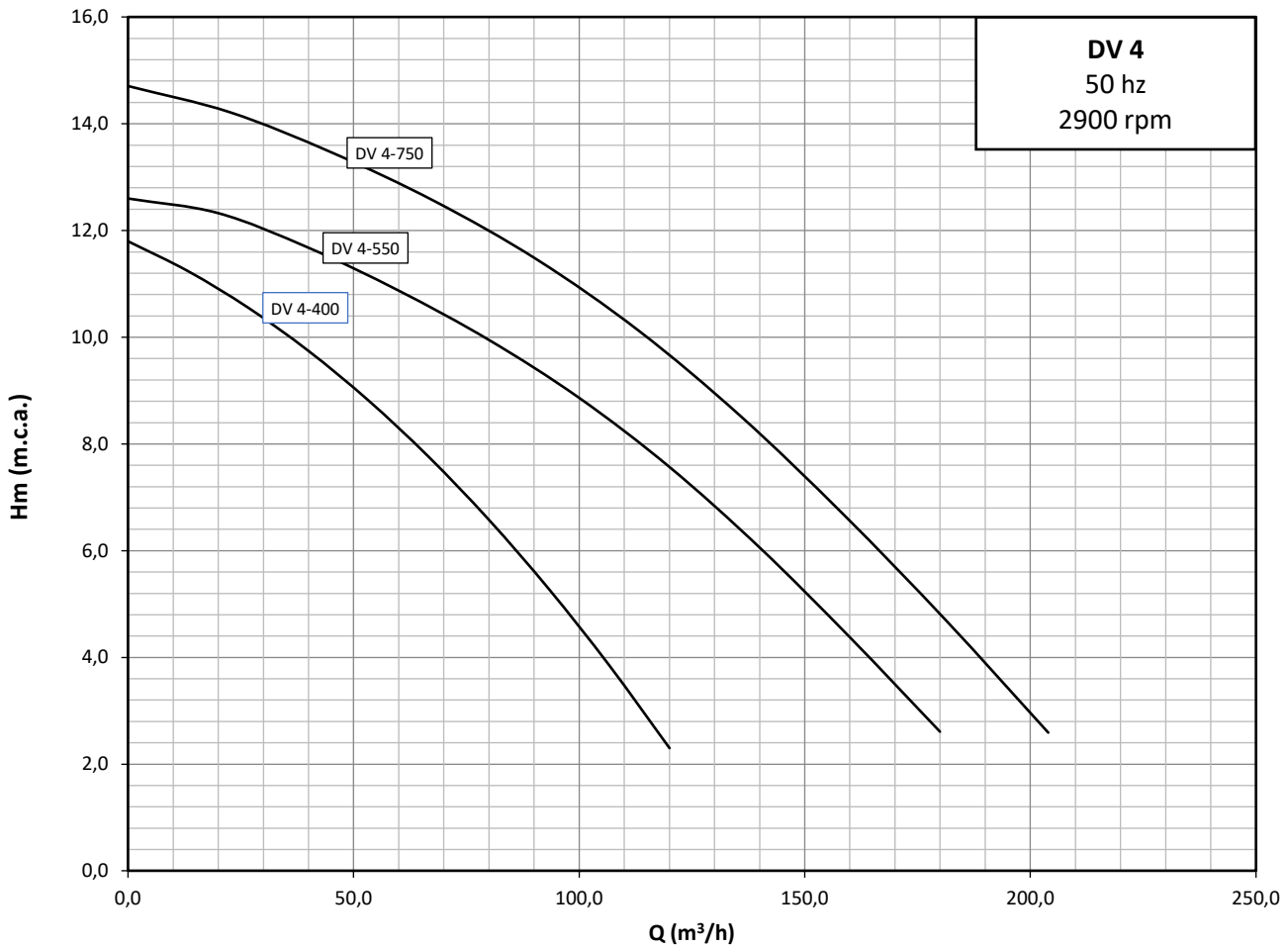
Max. liquid temperature: 40°C
Max. immersion depth: 20 m
Protection rating: IP68
Isolation class: F

PLAGE DE FONCTIONNEMENT



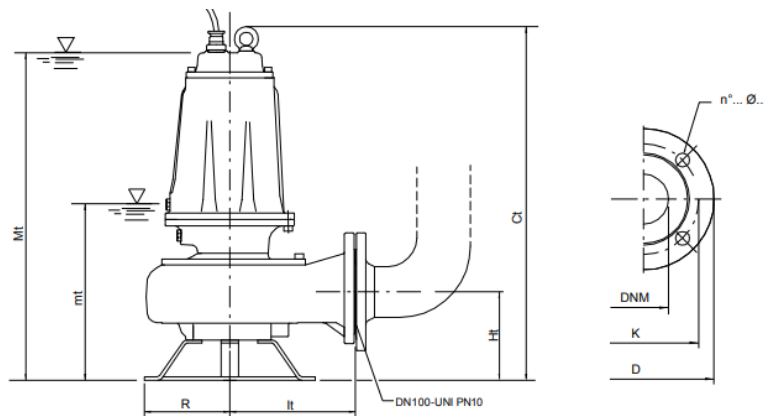
Température max. du liquide: 40°C
Profondeur max. d'immersion: 20 m
Niveau de protection: IP68
Classe d'isolation: F

2. CURVAS CURVES COURBES

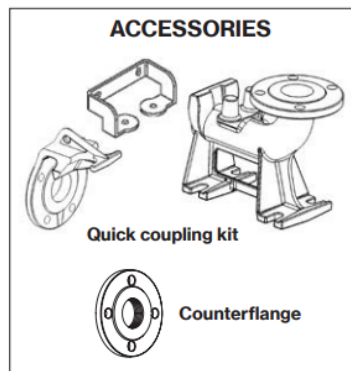


MODELO MODEL MODÈLE	P ₂		P ₁	DN	SÓLIDOS	ACOPLE	INT (A)	PESO	CAUDAL FLOW DÉBIT																																																				
	kW	Hp	W	mm	mm	Ø mm	380V	Kg	m³/h	l/min	0	24	48	72	96	120	144	168	180	204																																									
DV 4-400	3,0	4,0	4.900	100	50	100	8,7	76,0	0	400	0	24	48	72	96	120	144	168	180	204																																									
DV 4-550	4,0	5,5	7.500	100	50	100	12,9	104,0	0	800	0	400	800	1.200	1.600	2.000	2.400	2.800	3.000	3.400																																									
DV 4-750	5,5	7,5	9.000	100	50	100	15,4	109,0	<table border="1"> <thead> <tr> <th colspan="3">ALTURA DE CARGA EN METROS</th> <th colspan="4">LOADING HEIGHT IN METRES</th> <th colspan="3">HAUTEUR DE CHARGEMENT EN MÈTRES</th> </tr> </thead> <tbody> <tr> <td>11,8</td> <td>10,7</td> <td>9,2</td> <td>7,3</td> <td>5,0</td> <td>2,3</td> <td></td> <td></td> <td></td> <td></td> <td></td> </tr> <tr> <td>12,6</td> <td>12,2</td> <td>11,4</td> <td>10,3</td> <td>9,1</td> <td>7,6</td> <td>5,7</td> <td>3,7</td> <td>2,6</td> <td></td> <td></td> </tr> <tr> <td>14,7</td> <td>14,2</td> <td>13,3</td> <td>12,4</td> <td>11,2</td> <td>9,6</td> <td>7,9</td> <td>5,9</td> <td>4,8</td> <td>2,6</td> <td></td> </tr> </tbody> </table>										ALTURA DE CARGA EN METROS			LOADING HEIGHT IN METRES				HAUTEUR DE CHARGEMENT EN MÈTRES			11,8	10,7	9,2	7,3	5,0	2,3						12,6	12,2	11,4	10,3	9,1	7,6	5,7	3,7	2,6			14,7	14,2	13,3	12,4	11,2	9,6	7,9	5,9	4,8	2,6	
ALTURA DE CARGA EN METROS			LOADING HEIGHT IN METRES				HAUTEUR DE CHARGEMENT EN MÈTRES																																																						
11,8	10,7	9,2	7,3	5,0	2,3																																																								
12,6	12,2	11,4	10,3	9,1	7,6	5,7	3,7	2,6																																																					
14,7	14,2	13,3	12,4	11,2	9,6	7,9	5,9	4,8	2,6																																																				

3. MEDIDAS MEASURES MESURES



mt: minimum working level
Mt: minimum submergence level for continuous duty



MODELO MODEL MODÈLE	Ct	Ht	R	lt	mt	Mt	DNM	KG
DV 4-400	660	165	160	235	300	614	100	76
DV 4-550	715	195	180	276	385	695	100	104
DV 4-750	715	195	180	276	385	695	100	109

Proindecsa

C/ Paraguay, parc. 13-5/6
Polígono industrial Oeste
30820 Alcantarilla, Murcia (Spain)

Tel. : +34 968 880 852
proindecsa@proindecsa.com

www.proindecsa.com



🇪🇺 Proindecsa S.L. no se hace responsable de los posibles errores u omisiones que pueda contener este catálogo, ni de los daños o perjuicios que puedan derivarse de su uso. Proindecsa S.L. se reserva el derecho de modificar o actualizar el contenido de este catálogo en cualquier momento y sin previo aviso.

✳️ Proindecsa S.L. shall not be liable for any errors or omissions that this catalogue may contain, nor for any damages that may arise from its use. Proindecsa S.L. reserves the right to modify or update the contents of this catalogue at any time and without prior notice.

