

# PYD

## ELECTROBOMBAS

### SERIE

# DV

**DE DRENAJE SUMERGIBLE**  
SUBMERSIBLE DRAINAGE PUMP  
POMPE DE DRAINAGE SUBMERSIBLE



## CATÁLOGO TÉCNICO

TECHNICAL CATALOGUE  
CATALOGUE TECHNIQUE

## 1. DESCRIPCIÓN DESCRIPTION DESCRIPTION

Bombas de drenaje para líquidos cargados con turbina retraída de tipo vórtex para aplicaciones civiles e industriales. Diseñadas especialmente para un uso gravoso. Disponibles para aplicaciones móviles y fija con pie de acoplamiento. Motor a 2.900 rpm.

🇬🇧 Drainage pumps for liquids laden with a vortex-type recessed impeller for civil and industrial applications. Specially designed for heavy-duty use. Available for both mobile and fixed applications with coupling foot. Motor at 2,900 rpm.

🇫🇷 Pompes de drainage pour liquides chargés avec une turbine à vortex à turbine rétractée pour des applications civiles et industrielles. Spécialement conçues pour une utilisation intensive. Disponibles pour des applications mobiles et fixes avec pied d'accouplement. Moteur à 2.900 tr/min.



### MATERIALES

**Cuerpo de bomba:** Fundición  
**Camisa estátor:** Fundición  
**Eje:** Acero INOX 304  
**Impulsor:** Fundición  
**Difusor:** Acero INOX 316  
**Doble cierre mecánico:** Cer/Graf  
- Sic/Sic  
**Cable:** 10 m

### MATERIALS



**Body of pump:** Cast iron  
**Stator sleeve:** Cast iron  
**Shaft:** Stainless steel 304  
**Impeller:** Cast iron  
**Diffuser:** Stainless steel 316  
**Double mechanical seal:** Cer/Graf  
- Sic/Sic  
**Cable:** 10 m

### MATÉRIELS



**Corps de pompe:** Fonte  
**Manchon de stator:** Fonte  
**Arbre:** Acier INOX 304  
**Roue:** Fonte  
**Diffuseur:** Acier INOX 316  
**Double joint mécanique:** Cer/Graf  
- Sic/Sic  
**Câble:** 10 m

### RANGO DE TRABAJO

**Temperatura máx. del líquido:** 40°C  
**Profundidad máx. de inmersión:** 20 m  
**Grado de protección:** IP68  
**Aislamiento clase:** F

### OPERATING RANG



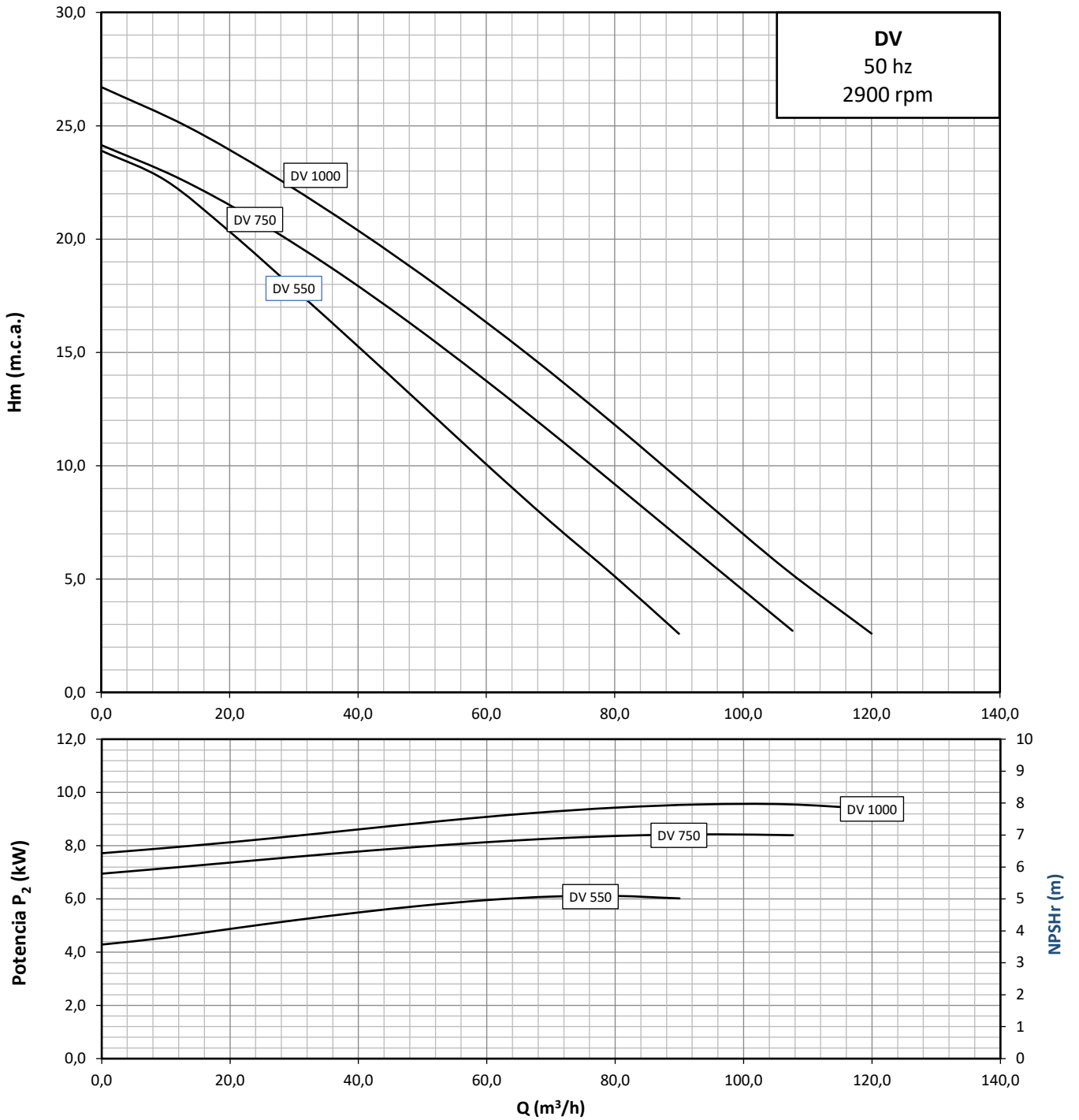
**Max. liquid temperature:** 40°C  
**Max. immersion depth:** 20 m  
**Protection rating:** IP68  
**Isolation class:** F

### PLAGE DE FONCTIONNEMENT



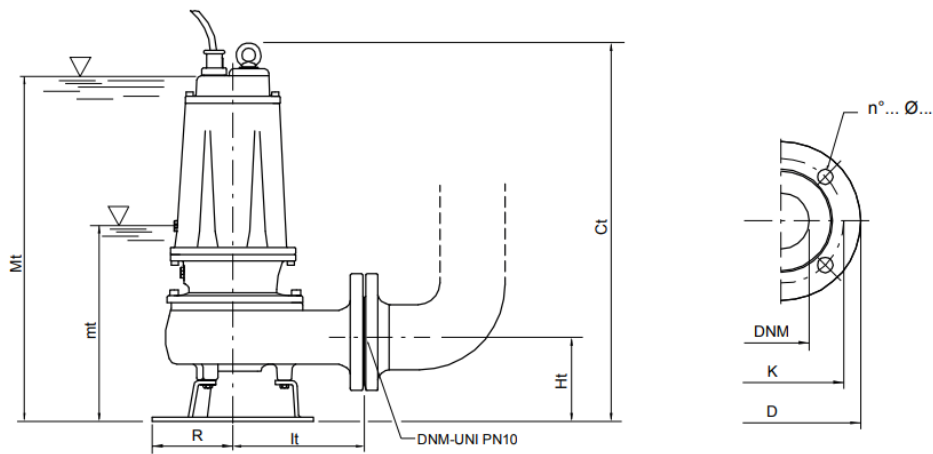
**Température max. du liquide:** 40°C  
**Profondeur max. d'immersion:** 20 m  
**Niveau de protection:** IP68  
**Classe d'isolation:** F

## 2. CURVAS CURVES COURBES

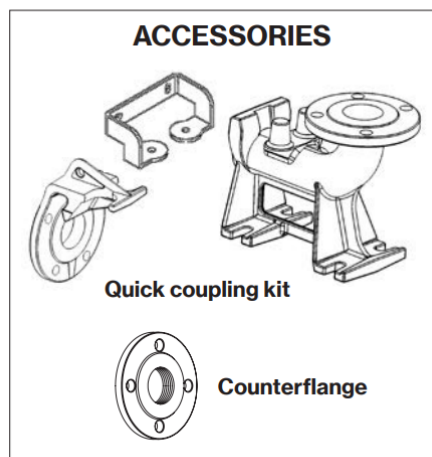


MODELO MODEL MODÈLE	CAUDAL FLOW DÉBIT																	
	P <sub>2</sub>		P <sub>1</sub>	DN	SÓLIDOS	ACOPLE INT (A)	PESO											
	kW	Hp	W	mm	mm	Ø mm	380V	Kg	ALTURA DE CARGA EN METROS			LOADING HEIGHT IN METRES			HAUTEUR DE CHARGEMENT EN MÈTRES			
DV 550	4,0	5,5	4.900	80	45	80	10,4	72,0	23,9	22,2	19,3	16,3	13,2	10,0	7,1	2,6		
DV 750	5,5	7,5	8.500	80	50	80	14,4	91,0	24,2	22,7	20,7	18,7	16,4	13,9	11,1	6,6	2,8	
DV 1000	7,5	10,0	9.600	80	50	80	16,4	93,0	26,7	25,2	23,2	21,2	18,8	16,3	13,7	9,4	5,1	2,6

### 3. MEDIDAS MEASURES MESURES



mt: minimum working level  
Mt: minimum submersion level for continuous duty



MODELO MODEL MODÈLE	Ct	Ht	R	It	mt	Mt	DNM	KG
DV 550	645	148	160	210	285	600	80	72
DV 750	725	178	180	232	358	670	80	91
DV 1000	725	178	180	232	358	670	80	93

# Proindecsa

C/ Paraguay, parc. 13-5/6  
Polígono industrial Oeste  
30820 Alcantarilla, Murcia (Spain)

Tel. : +34 968 880 852  
proindecsa@proindecsa.com

[www.proindecsa.com](http://www.proindecsa.com)



🇪🇸 Proindecsa S.L. no se hace responsable de los posibles errores u omisiones que pueda contener este catálogo, ni de los daños o perjuicios que puedan derivarse de su uso. Proindecsa S.L. se reserva el derecho de modificar o actualizar el contenido de este catálogo en cualquier momento y sin previo aviso.

✳️ Proindecsa S.L. shall not be liable for any errors or omissions that this catalogue may contain, nor for any damages that may arise from its use. Proindecsa S.L. reserves the right to modify or update the contents of this catalogue at any time and without prior notice.

