

PYD

ELECTROBOMBAS

SERIE

SERIE UK

DE ACHIQUE SUMERGIBLE

SUBMERSIBLE DEWATERING

DE RELEVAGE SUBMERSIBLE



CATÁLOGO TÉCNICO

TECHNICAL CATALOGUE

CATALOGUE TECHNIQUE

1. DESCRIPCIÓN DESCRIPTION DESCRIPTION

Electrobomba de achique de gran resistencia. Con impulsor vórtex situado fuera de la voluta, permitiendo el paso libre de sólidos. Protección térmica integrada y equipado con sondas de temperatura y humedad. Aplicaciones: edificios residenciales, hospitales, edificios comerciales, usos domésticos y tratamiento de aguas residuales.

✳ High-resistance submersible dewatering electric pump. Featuring a vortex impeller located outside the volute, allowing free passage of solids. Integrated thermal protection and equipped with temperature and humidity probes. Applications: residential buildings, hospitals, commercial buildings, household uses, and wastewater treatment.

🇫🇷 Électropompe de relevage à haute résistance. Dotée d'une roue vortex située hors de la volute, permettant le passage libre de solides. Protection thermique intégrée et équipée de sondes de température et d'humidité. Applications : bâtiments résidentiels, hôpitaux, bâtiments commerciaux, usages domestiques et traitement des eaux usées.



MATERIALES

Cuerpo de bomba: Fundición
Impulsor: Hierro dúctil
Eje: Acero INOX
Doble cierre mecánico: SiC/Carb-Cer
Cable: 10 m

MATERIALS

Pump body: Cast iron
Impeller: Ductile iron
Shaft: Stainless steel
Double mechanical seal: SiC/Carb-Cer
Cable: 10 m

MATÉRIELS

Corps de pompe : Fonte
Roue : Fonte ductile
Arbre : Acier INOX
Double garniture mécanique : SiC/Carb-Cer
Câble : 10 m

RANGO DE TRABAJO

Temperatura máx. del líquido: 40°C
Profundidad máx. de inmersión: 10 m
Densidad máx. del líquido: 1.3 g/cm³
Grado de protección: IP68
Aislamiento: F
Servicio continuo

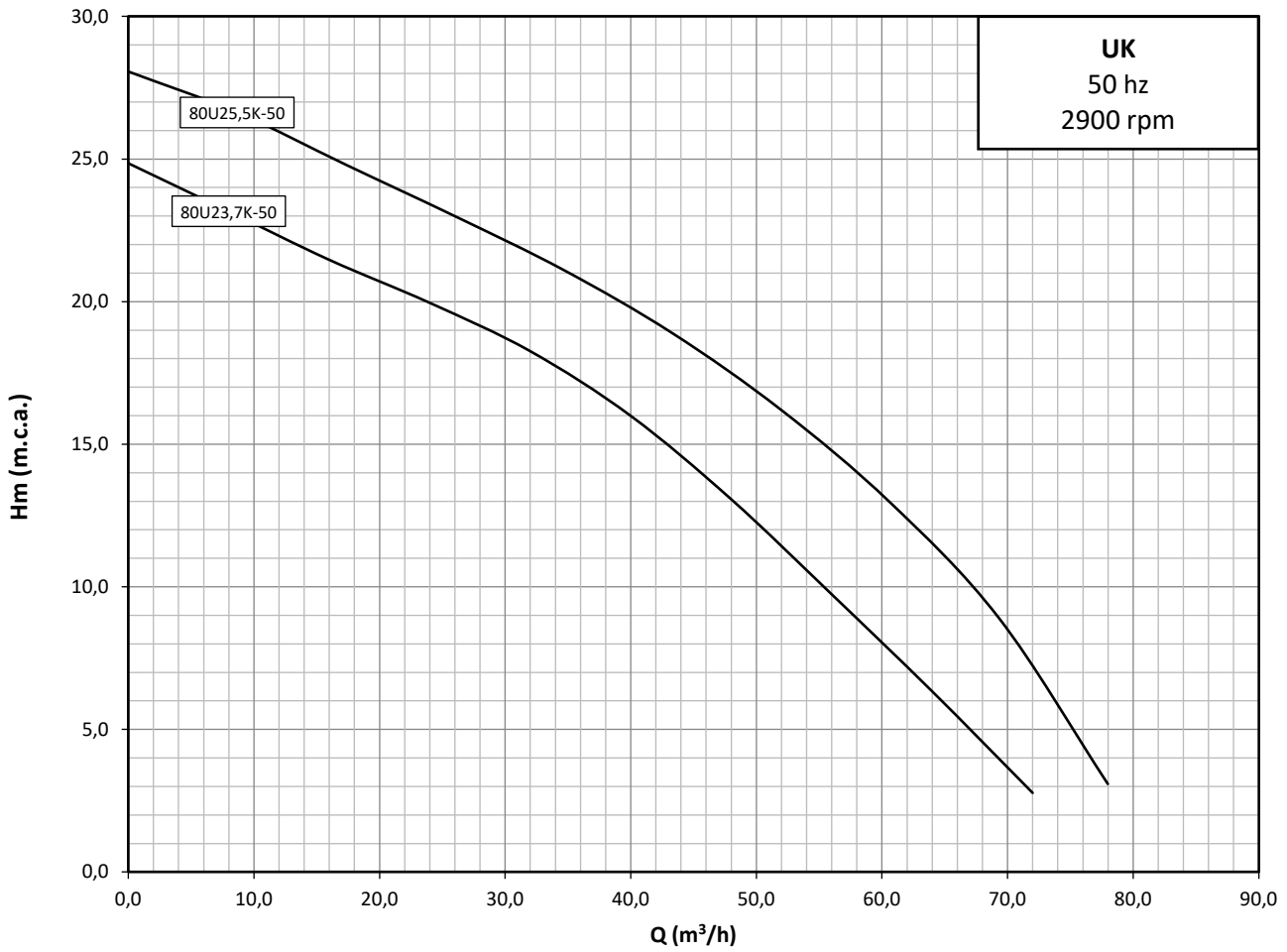
OPERATING RANG

Maximum liquid temperature: 40°C
Max. immersion depth: 10 m
Max. liquid density: 1.3 g/cm³
Protection rating: IP68
Insulation class: F
Continuous duty

PLAGE DE FONCTIONNEMENT

Température maximale du liquide: 40°C
Profondeur d'immersion max. : 10 m
Densité max. du liquide : 1,3 g/cm³
Indice de protection : IP68
Classe d'isolation : F
Service continu

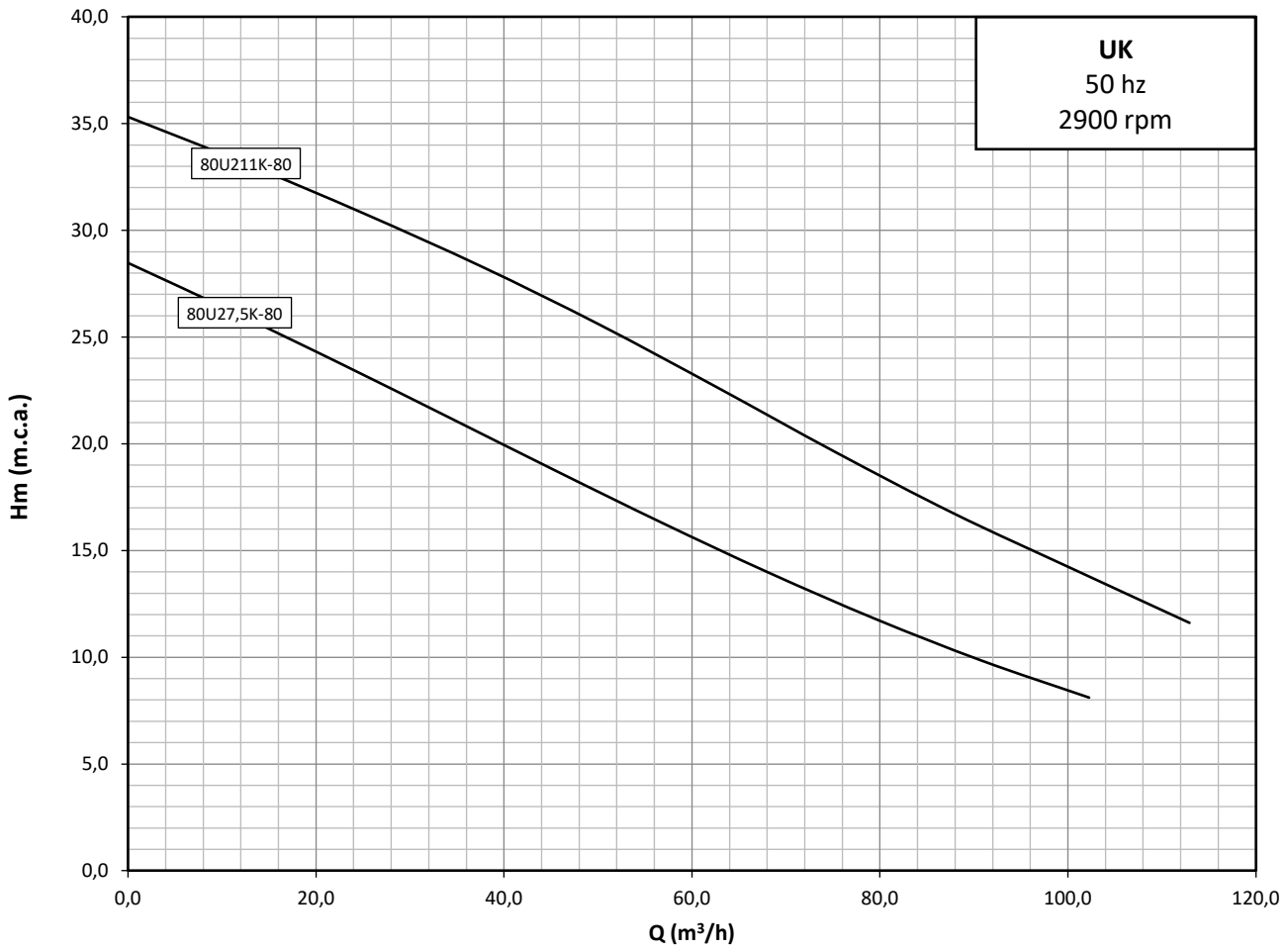
2. CURVAS CURVES COURBES



MODELO	DN	SÓLIDOS INT (A)		P ₂		ACOPLE		PESO	CAUDAL FLOW DÉBIT																
		mm	mm	380V	kW	Hp	TIPO		Kg	m³/h	l/min	0,0	14,0	21,0	28,0	35,0	42,0	49,0	56,0	63,0	70,0				
80U23.7K-50	80	50	8	3,7	5	80-80	53																		
80U25.5K-50	80	50	11,6	5,5	7,5	80-80	61																		

ALTURA DE CARGA EN METROS			LOADING HEIGHT IN METRES				HAUTEUR DE CHARGEMENT EN MÈTRES			
25	22	21	19	17	15	13	10	7	4	
28	26	24	23	21	19	17	15	12	9	

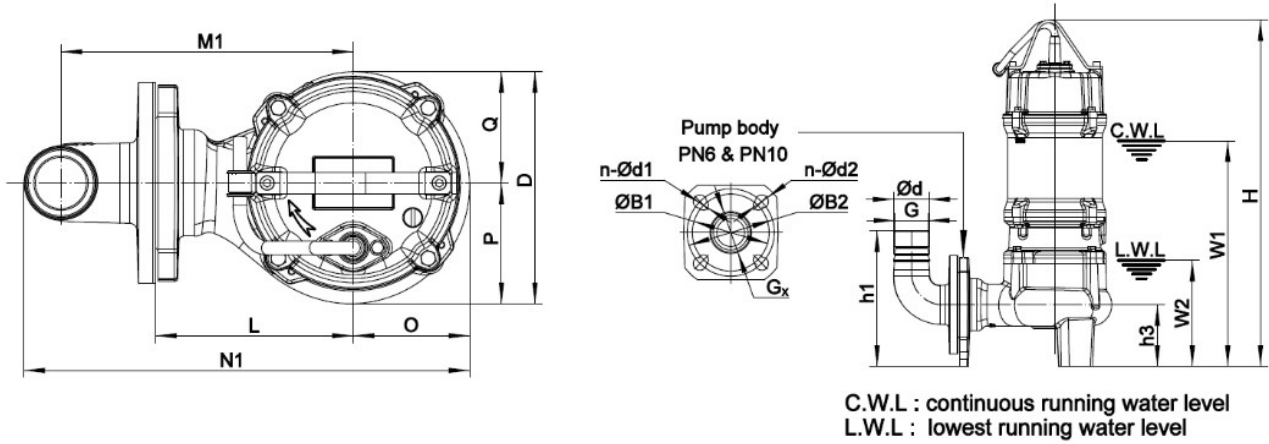
2. CURVAS CURVES COURBES



MODELO	DN	SÓLIDOS	INT (A)			ACOPLE	PESO	CAUDAL FLOW DÉBIT									
			380V	kW	Hp			TIPO	Kg	m³/h	l/min	0,0	19,0	28,5	38,0	47,5	57,0
80U27,5K-80	80	80	15,4	7,5	10	80-80	87										
80U211K-80	80	80	22,5	11	15	80-80	97										

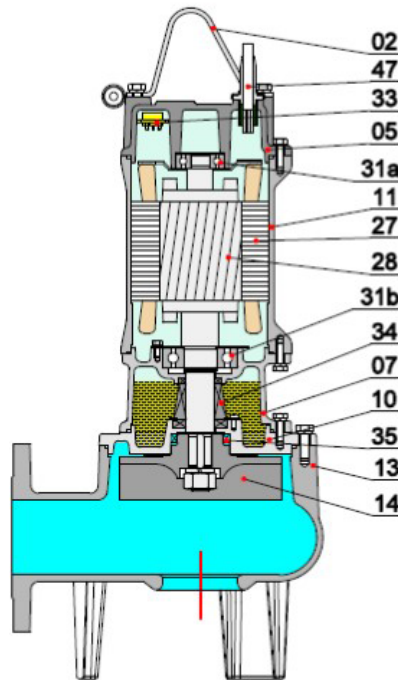
ALTURA DE CARGA EN METROS				LOADING HEIGHT IN METRES				HAUTEUR DE CHARGEMENT EN MÈTRES			
28	25	22	20	18	16	14	12	11	9		
35	32	30	28	26	24	22	19	17	15		

3. MEDIDAS MEASURES MESURES



MODELO MODEL MODÈLE	Ød	G	ØB1	n-Ød1	ØB2	n-Ød2	h1	h3	W1	W2	H	O	P	Q	L	D	M1	N1
80U23.7K-50	80	G2½"	150	4-Ø18	160	8-Ø18	242	97	420	150	611	128	113	113	180	226	272	437
80U25.5K-50	80	G2½"	150	4-Ø18	160	8-Ø18	242	97	490	150	676	128	113	113	180	226	272	437
80U27.5K-80	80	G2½"	150	4-Ø18	160	8-Ø18	279	134	560	220	807	133	141	131	200	272	292	463
80U211K-80	80	G2½"	150	4-Ø18	160	8-Ø18	279	134	580	220	807	133	141	131	200	272	292	463

4. DESPIECE SPARE PARTS PIÈCES DE RECHANGE



Nº	Nombre	Material	Name	*	Material	Nom	Matériau
2	Asa / Mango	Acero	Handle		Steel	Poignée	Acier
5	Cubierta superior	Hierro fundido	Upper cover		Cast iron	Couvercle supérieur	Fonte
7	Alojamiento del rodamiento	Hierro fundido	Bearing house		Cast iron	Logement de roulement	Fonte
10	Soporte del sello	Hierro fundido	Seal bracket		Cast iron	Support de joint	Fonte
11	Cuerpo del motor	Hierro fundido	Motor body		Cast iron	Corps du moteur	Fonte
13	Cuerpo de la bomba	Hierro fundido	Pump body		Cast iron	Corps de pompe	Fonte
14	Impulsor	Modelo 2P: Hierro fundido	Impeller		2P Model: Cast iron	Roue (Impulseur)	Modèle 2P : Fonte
		Modelo 4P: Hierro dúctil			4P Model: Ductile iron		Modèle 4P : Fonte ductile
24	Anillo de cuello	AISI304SS (Acero inoxidable 304)	Neck ring		AISI304SS	Anneau de collet	AISI304SS (Acier inoxydable)
27	Estátor		Stator			Stator	
28	Rótor	Eje: AISI304SS	Rotor		Shaft: AISI304SS	Rotor	Arbre : AISI304SS
		D-K5.5/7.5: AISI420SS			D-K5.5/7.5: AISI420SS		D-K5.5/7.5 : AISI420SS
31a	Rodamiento	Rodamiento de bolC53:C56	Bearing		Ball bearing (NSK)	Roulement	Roulement à billes (NSK)
31b	Rodamiento	Rodamiento de bolas (NSK)	Bearing		Ball bearing (NSK)	Roulement	Roulement à billes (NSK)
33	Protector del motor	< 7.5kW integrado	Motor protector		< 7.5kW built in	Protecteur de moteur	< 7.5kW intégré
34	Sello mecánico	Sic-Sic / Carbono-Cerámica	Mechanical seal		Sic-Sic/Carbon-Ceramic	Garniture mécanique	Carbure de silicium / Carbone-Céramica
35	Sello de aceite		Oil seal			Joint d'étanchéité à l'huile	
47	Cable		Cable			Câble	

Proindecsa

C/ Paraguay, parc. 13-5/6
Polígono industrial Oeste
30820 Alcantarilla, Murcia (Spain)

Tel. : +34 968 880 852
proindecsa@proindecsa.com

www.proindecsa.com



🇪🇺 Proindecsa S.L. no se hace responsable de los posibles errores u omisiones que pueda contener este catálogo, ni de los daños o perjuicios que puedan derivarse de su uso. Proindecsa S.L. se reserva el derecho de modificar o actualizar el contenido de este catálogo en cualquier momento y sin previo aviso.

✳️ Proindecsa S.L. shall not be liable for any errors or omissions that this catalogue may contain, nor for any damages that may arise from its use. Proindecsa S.L. reserves the right to modify or update the contents of this catalogue at any time and without prior notice.

