

PYD

ELECTROBOMBAS

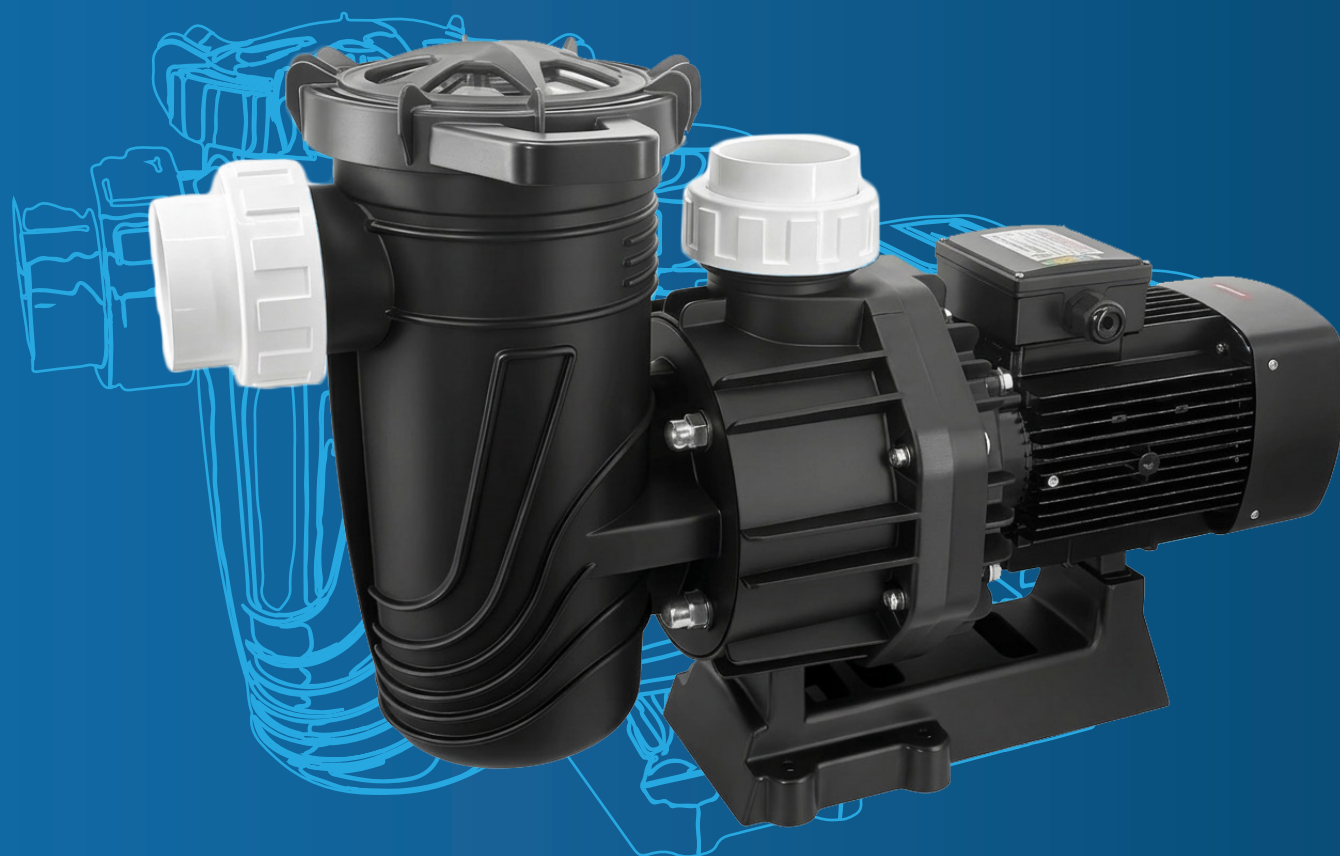
SERIE

POOL3

BOMBA DE PISCINA

SWIMMING POOL PUMP

POMPE DE PISCINE



CATÁLOGO TÉCNICO

TECHNICAL CATALOGUE

CATALOGUE TECHNIQUE

1. DESCRIPCIÓN DESCRIPTION DESCRIPTION

Electrobombas diseñadas para la recirculación eficiente en piscinas domésticas, estanques, fuentes, aguas cloradas. Fabricación robusta apta para el trasiego de aguas salobres y saladas.

✳ Electric pumps designed for efficient recirculation in domestic swimming pools, ponds, fountains, and chlorinated water. Robust manufacturing suitable for transferring brackish and salt water.

🇫🇷 Électropompes conçues pour la recirculation efficace dans les piscines domestiques, les étangs, les fontaines et les eaux chlorées. Fabrication robuste adaptée au transfert d'eaux saumâtres et salées.



MATERIALES

Cuerpo de bomba y pie: PP + Fibra de vidrio

Carcasa motor: Aluminio L-2521

Eje: Acero INOX 420

Impulsor: PPO

Difusor: PP con fibra de vidrio

Cierre mecánico: SiC/SiC

MATERIALS



Pump body and foot: PP + Fiberglass

Motor casing: L-2521 Aluminum

Shaft: 420 Stainless Steel

Impeller: PPO

Diffuser: PP with fiberglass

Motor coupling: Cast iron

Mechanical seal: SiC/SiC

MATÉRIELS



Corps de pompe et pied : PP + Fibre de verre

Carcasse moteur : Aluminium L-2521

Arbre : Acier INOX 420

Turbine : PPO

Diffuseur : PP avec fibre de verre

Garniture mécanique : SiC/SiC

RANGO DE TRABAJO

Temperatura máx. del líquido: 40°C

Agua limpia con partículas en suspensión

Autoaspirante: Hasta 2 m

Grado de protección: IP55

Aislamiento: F

OPERATING RANG



Max. liquid temperature: 40°C

Clean water with suspended particles

Self-priming: Up to 2 m

Protection rating: IP55

Insulation class: F

PLAGE DE FONCTIONNEMENT



Température maximale du liquide: 40°C

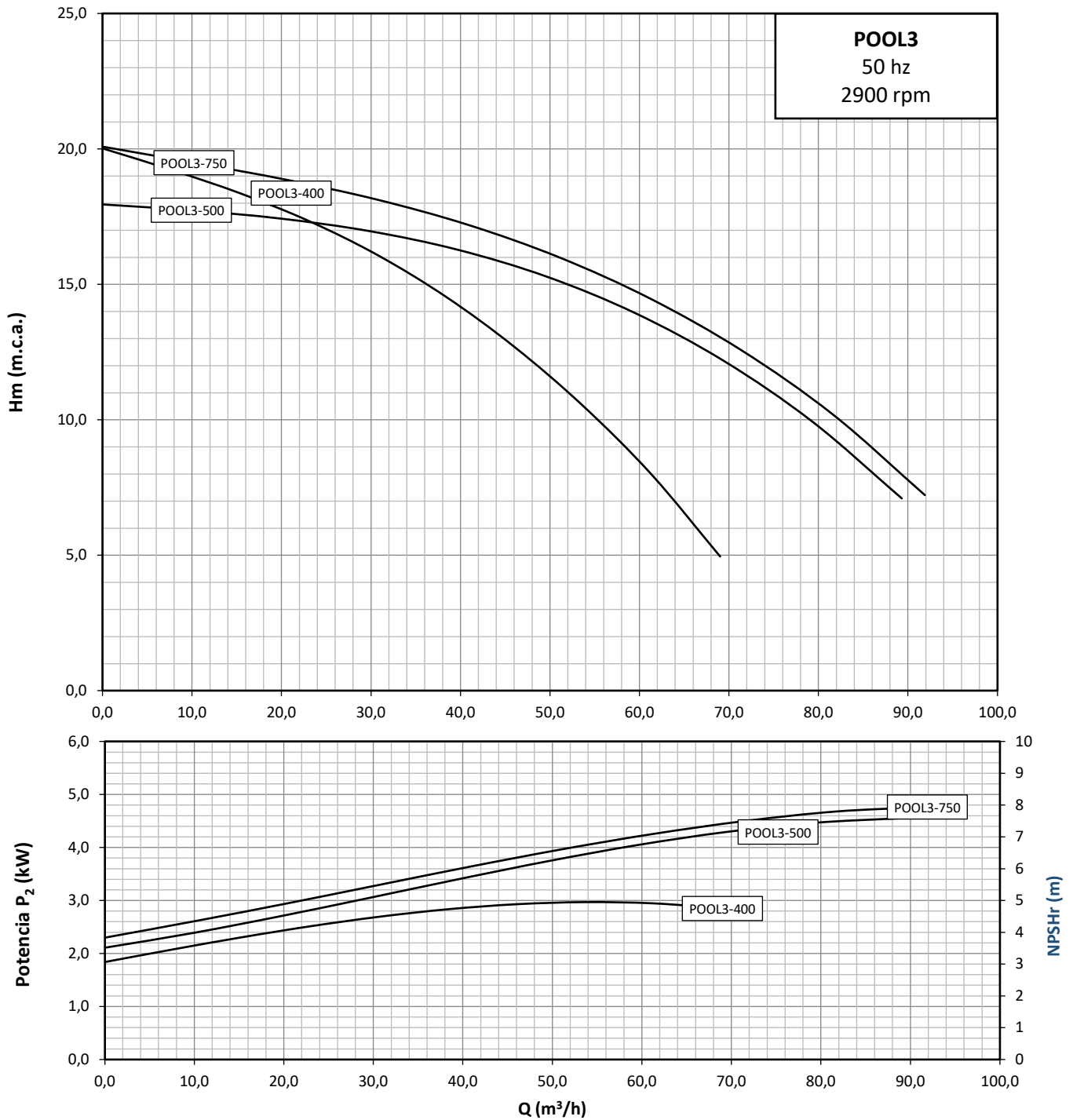
Eau propre avec des particules en suspension

Auto-amorçant: Jusqu'à 2 m

Indice de protection : IP55

Classe d'isolation : F

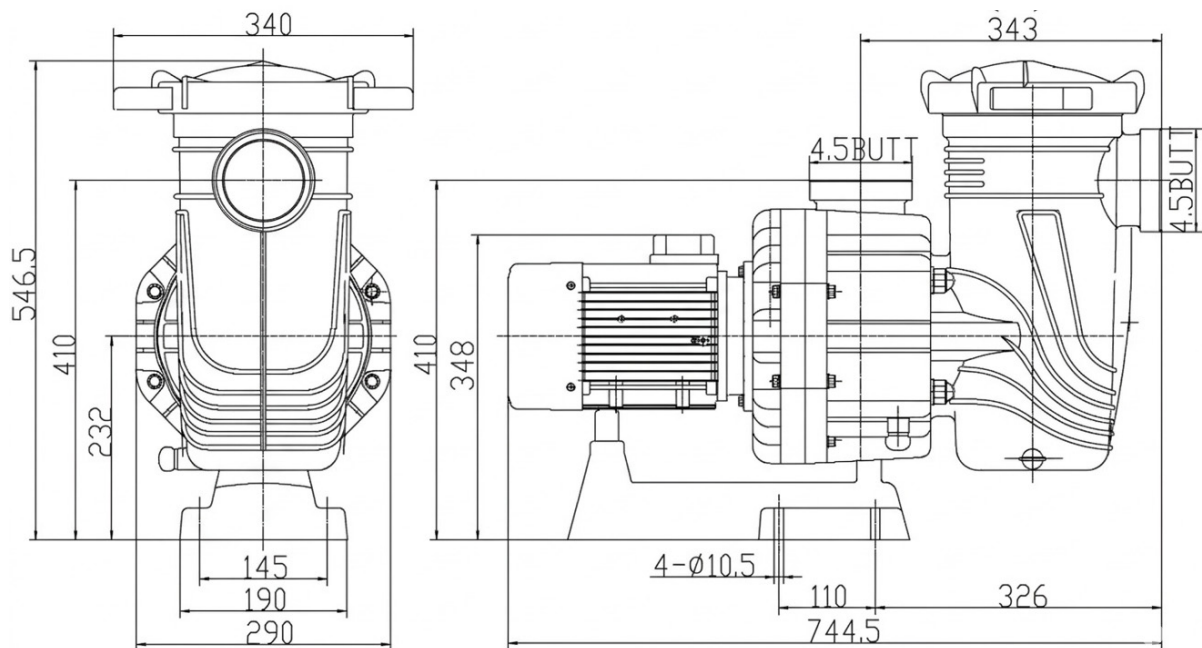
2. CURVAS CURVES COURBES



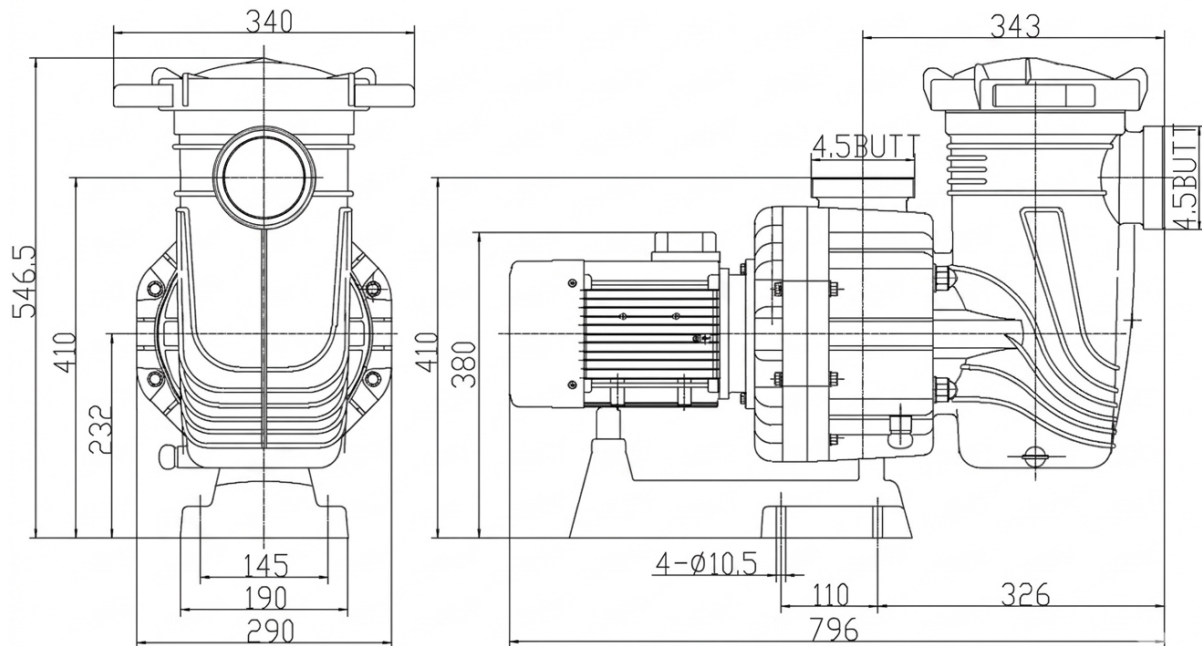
MODELO	INT (A)	P ₂		PESO	CAUDAL FLOW DÉBIT												
		380V	kW		Hp	Kg	m ³ /h	l/min	0	20	30	40	50	60	65	70	80
POOL3-400	5,2	3,0	4,0	43	18	16,7	15,5	13,7	11,4	8,6	6,9						
POOL3-500	8,2	4,0	5,0	51	18	16,8	16,4	16	15,4	14,2	13,4	12,5	10,3	8,4			
POOL3-750	9,6	5,5	7,5	53,5	18,4	17,9	17,7	17,3	16,6	15,5	14,8	13,9	11,7	9,3			

3. MEDIDAS MEASURES MESURES

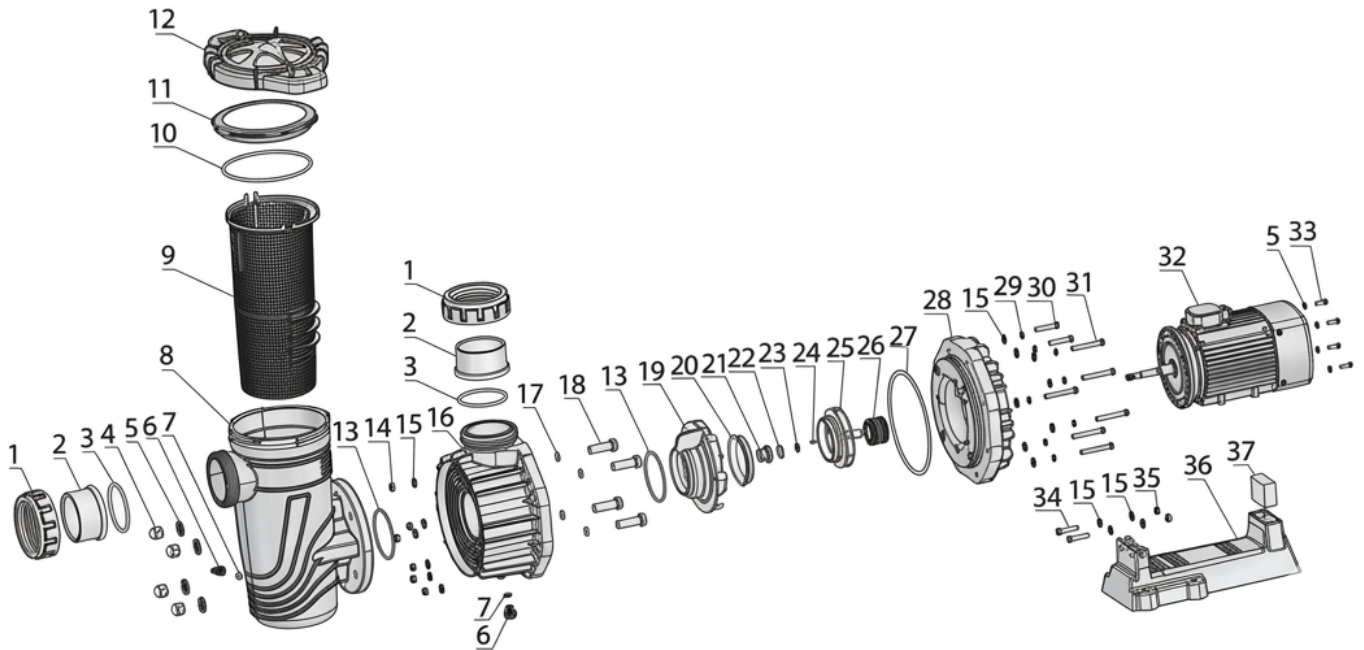
POOL3-400



POOL3-500 Y 750



4. DESPIECE SPARE PARTS PIÈCES DE RECHANGE



4. DESPIECE SPARE PARTS PIÈCES DE RECHANGE

Nº	Nombre	Name 	Nom 
1	Tuerca de unión	Tie-in Nut	Écrou de raccordement
2	Racor / Conector	Tie	Raccord
3	Junta tórica (O-ring)	O-Ring	Joint torique
4	Tuerca de sombrerete (ciega)	Acorn nut	Écrou borgne
5	Arandela	Washer	Rondelle
6	Tapón	Plug	Bouchon
7	Junta tórica (O-ring)	O-Ring	Joint torique
8	Cuerpo del prefiltro	Basket bucket	Corps du préfiltre (Panier)
9	Filtro / Cesta	Filter	Filtre / Panier
10	Junta tórica (O-ring)	O-Ring	Joint torique
11	Tapa transparente	Transparent cover	Couvercle transparent
12	Brida de la tapa transparente	Gland cover of transparent cover	Bride du couvercle transparent
13	Junta tórica (O-ring)	O-Ring	Joint torique
14	Tuerca hexagonal de seguridad	Hexagon lock nut	Écrou hexagonal de sécurité
15	Arandela	Washer	Rondelle
16	Carcasa de la bomba (Voluta)	Pump Casing	Corps de pompe (Volute)
17	Junta tórica (O-ring)	O-Ring	Joint torique
18	Tornillo hexagonal	Hexagon bolt	Vis à tête hexagonale
19	Placa guía (Difusor)	Guide plate	Diffuseur (Plaque guide)
20	Anillos de desgaste / actividad	Activities Rings	Bagues d'usure
21	Tuerca del impulsor	Impeller Nut	Écrou de la turbine
22	Junta tórica (O-ring)	O-Ring	Joint torique
23	Arandela de presión (Grover)	Spring washer	Rondelle Grover (Élastique)
24	Chaveta plana	Flat key	Clavette plate
25	Impulsor (Rodete)	Impeller	Turbine (Roue)
26	Sello mecánico	Mechanical Seal	Garniture mécanique
27	Junta tórica (O-ring)	O-Ring	Joint torique
28	Tapa de la bomba	Pump cover	Couvercle de pompe
29	Arandela de presión (Grover)	Spring washer	Rondelle Grover (Élastique)
30	Tornillo hexagonal	Hexagon bolt	Vis à tête hexagonale
31	Tornillo hexagonal	Hexagon bolt	Vis à tête hexagonale
32	Motor	Motor	Moteur
33	Tornillo hexagonal	Hexagon bolt	Vis à tête hexagonale
34	Tornillo hexagonal	Hexagon bolt	Vis à tête hexagonale
35	Tuerca hexagonal	Hexagon nut	Écrou hexagonal
36	Base / Bancada	Base	Socle / Base
37	Tiras de plástico (Antivibración)	Plastic strips	Bandes en plastique

Proindecsa

C/ Paraguay, parc. 13-5/6
Polígono industrial Oeste
30820 Alcantarilla, Murcia (Spain)

Tel. : +34 968 880 852
proindecsa@proindecsa.com

www.proindecsa.com



🇪🇸 Proindecsa S.L. no se hace responsable de los posibles errores u omisiones que pueda contener este catálogo, ni de los daños o perjuicios que puedan derivarse de su uso. Proindecsa S.L. se reserva el derecho de modificar o actualizar el contenido de este catálogo en cualquier momento y sin previo aviso.

✳️ Proindecsa S.L. shall not be liable for any errors or omissions that this catalogue may contain, nor for any damages that may arise from its use. Proindecsa S.L. reserves the right to modify or update the contents of this catalogue at any time and without prior notice.

