

PYD

ELECTROBOMBAS

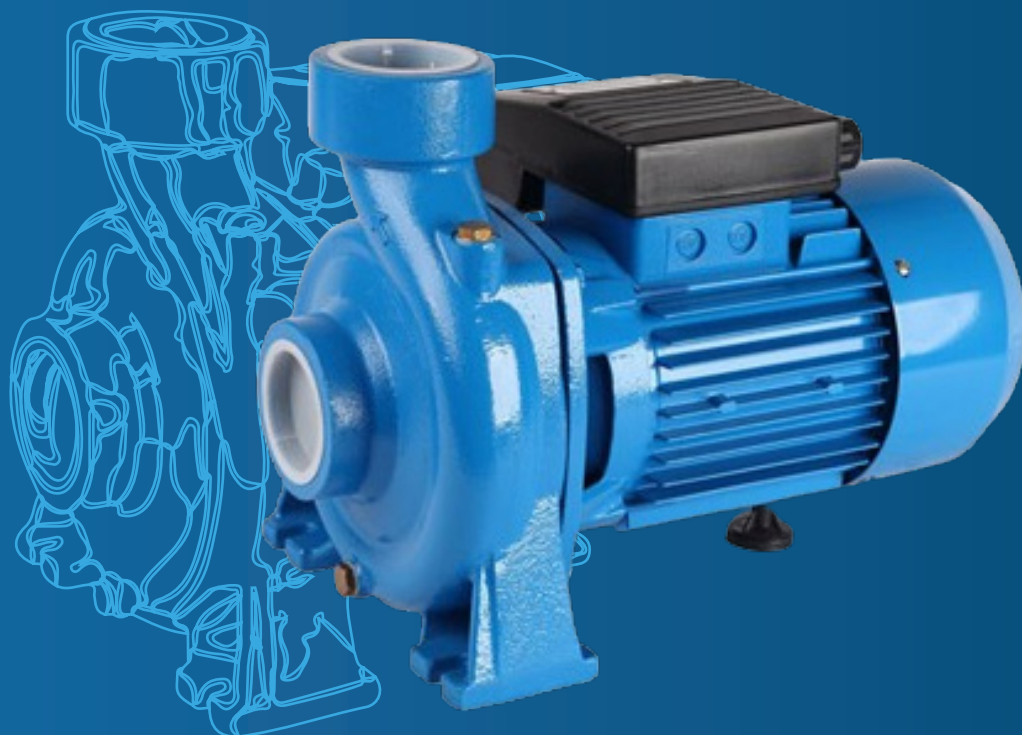
SERIE

CHP

CENTRIFUGA MONOBLOC

MONOBLOC CENTRIFUGE

CENTRIFUGE MONOBLOC



CATÁLOGO TÉCNICO

TECHNICAL CATALOGUE

CATALOGUE TECHNIQUE

1. DESCRIPCIÓN DESCRIPTION DESCRIPTION

Bombas de agua centrífugas de un solo impulsor de baja altura para sistemas de riego con caudales elevados. Para aplicaciones en sistemas de riego por caudal en jardinería y agricultura y en equipamientos industriales.

- ✦ Low-head, single-impeller centrifugal water pumps for high-flow irrigation systems. Suitable for flow-based irrigation in gardening, agriculture, and industrial equipment.
- 🇫🇷 Pompes centrifuges à un seul impulsor de faible hauteur pour des systèmes d'irrigation à débit élevé. Adaptées aux applications d'irrigation par débit dans le domaine du jardinage, de l'agriculture et des équipements industriels.



MATERIALES

Cuerpo de bomba: Fundición
Eje: AISI 1045
Impulsor: Fundición
Cierre mecánico: NBR/Graf/Cer

MATERIALS

Pump body: Casting
Shaft: AISI 1045
Impeller: Casting
Mechanical seal: NBR/Graf/Cer

MATÉRIELS

Corps de pompe: Fonderie
Arbre: AISI 1045
Roue: Fonderie
Garniture mécanique: NBR/Graf/Cer

RANGO DE TRABAJO

Temperatura máx. del líquido: 90°C
Grado de protección: IP44
Aislamiento: B
Agua limpia o líquidos no agresivos

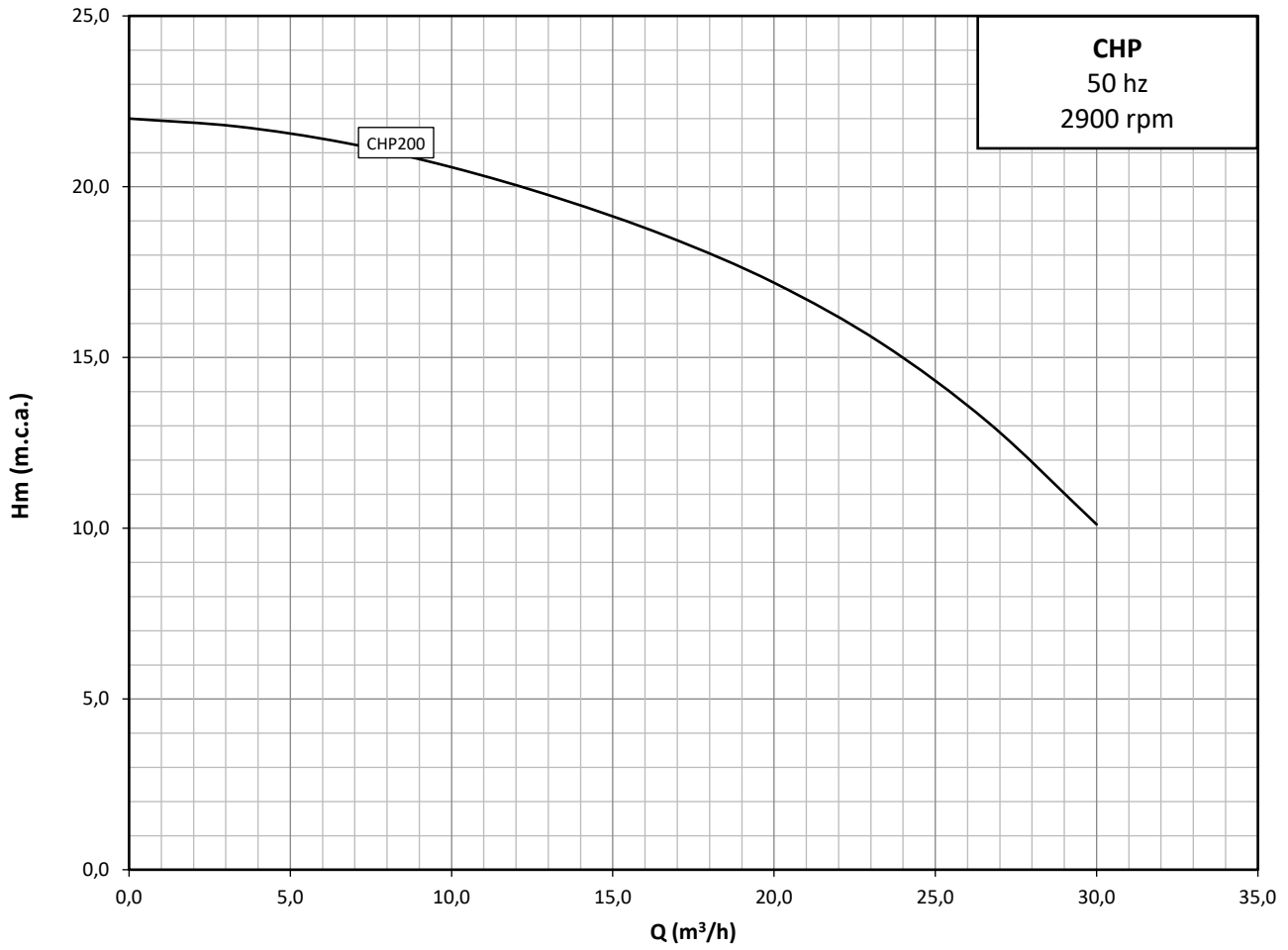
OPERATING RANG

Max. liquid temperature: 90°C
Degree of protection: IP44
Insulation: B
Clean water or non-aggressive liquids

PLAGE DE FONCTIONNEMENT

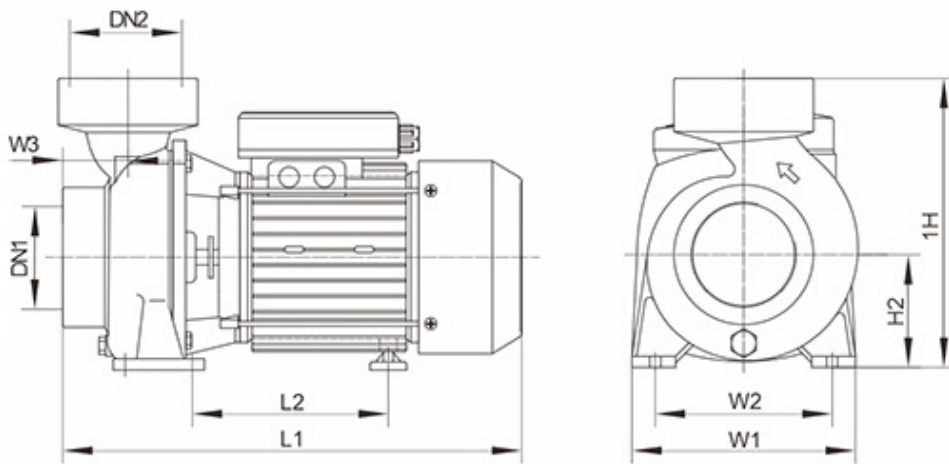
Température max. du liquide: 90°C
Degré de protection: IP44
Isolation: B
Eau propre ou liquides non agressifs

2. CURVAS CURVES COURBES



MODELO MODEL MODÈLE	DN	INT (A)		P ₂		CAUDAL FLOW DÉBIT															
		Ø"	220V	380V	kW	Hp	m³/h	0	6	8,3	10,9	12,9	17,4	21,8	24	28,6	30,9				
CHP200	2	8,5	-	1,5	2	0	100	138	182	215	290	363	400	477	515						
						I/min															
									ALTURA DE CARGA EN METROS			LOADING HEIGHT IN METRES			HAUTEUR DE CHARGEMENT EN MÈTRES						

3. MEDIDAS MEASURES MESURES

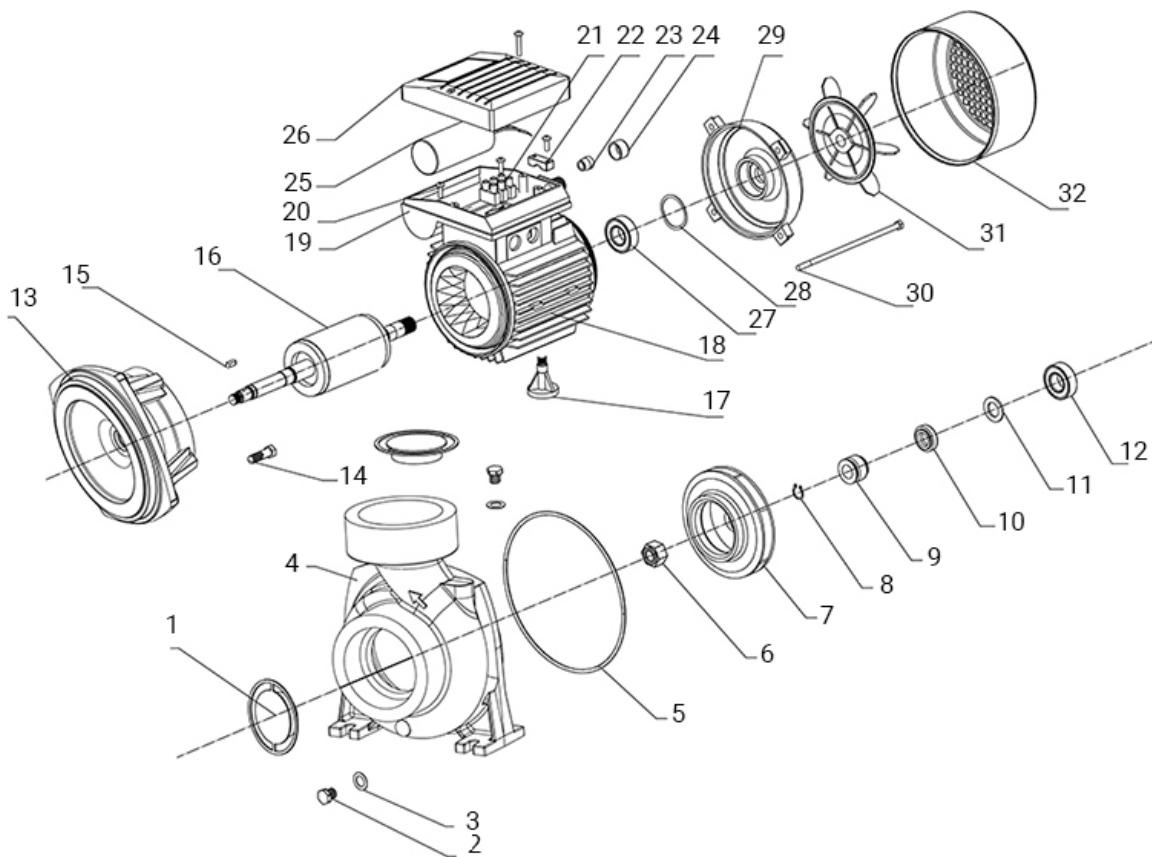


MODELO MODEL MODÈLE	L1	L2	W1	W2	W3	H1	H2
CHP200	365	45	206	160	50	260	107

MEDIDAS DE LA CAJA

MODELO MODEL MODÈLE	L	W	H
CHP200	405	220	275

4. DESPIECE SPARE PARTS PIÈCES DE RECHANGE

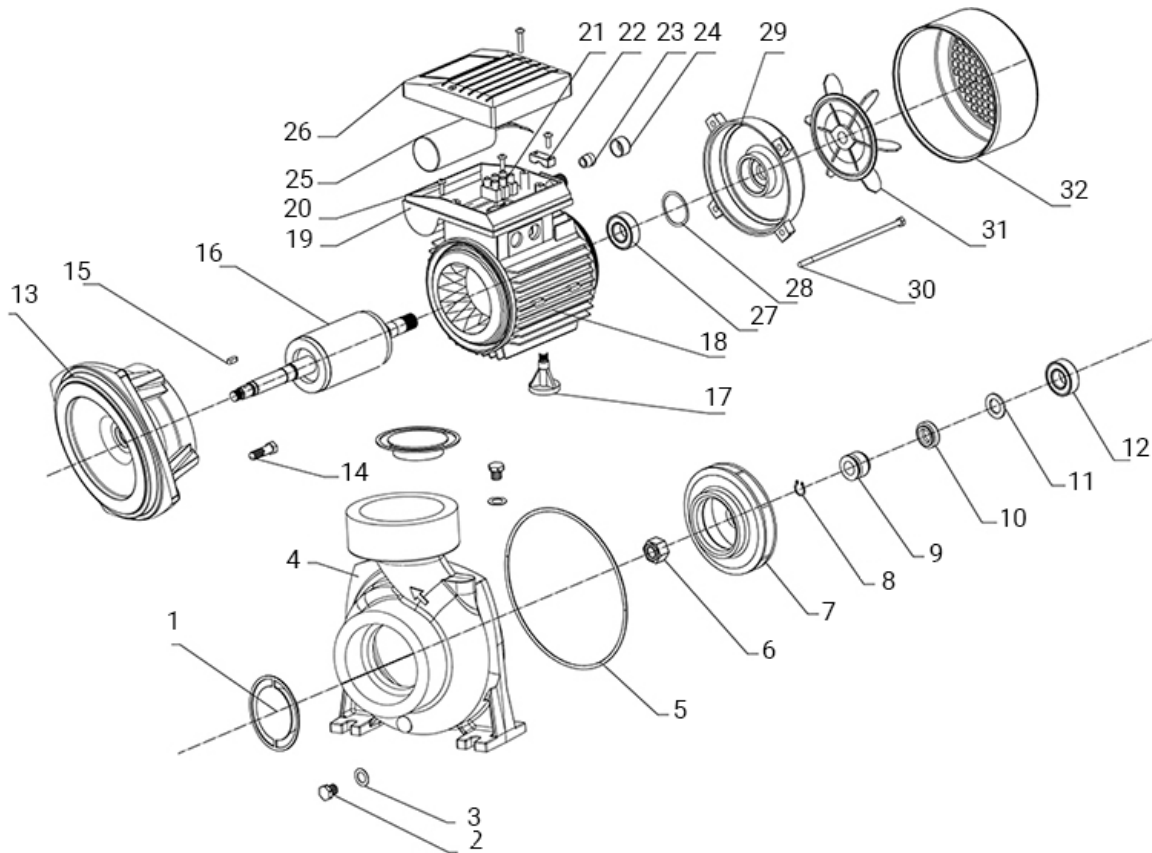


Nº	Nombre
1	Cobertura de plástico
2	Tapón de drenaje
3	Arandela plana
4	Cuerpo de la bomba
5	Anillo tórico
6	Tuerca autoblocante
7	Impulsor
8	Anillo de retención
9	Cierre mecánico
10	Cierre mecánico

Nº	Nombre
12	Cojinete
13	Cobertura frontal
14	Tornillo
15	Chaveta
16	Rotor
17	Pie de apoyo
18	Estator
19	Caja de bornes
20	Tornillo
21	Postes de conexión

Nº	Nombre
23	Sello para cables
24	Compresor de cables
25	Condensador
26	Cubierta de caja de conexiones
27	Cojinete
28	Arandela de resorte
29	Cubierta del extremo del motor
30	Perno de amarre
31	Ventilador
32	Cobertura del ventilador

4. DESPIECE SPARE PARTS PIÈCES DE RECHANGE

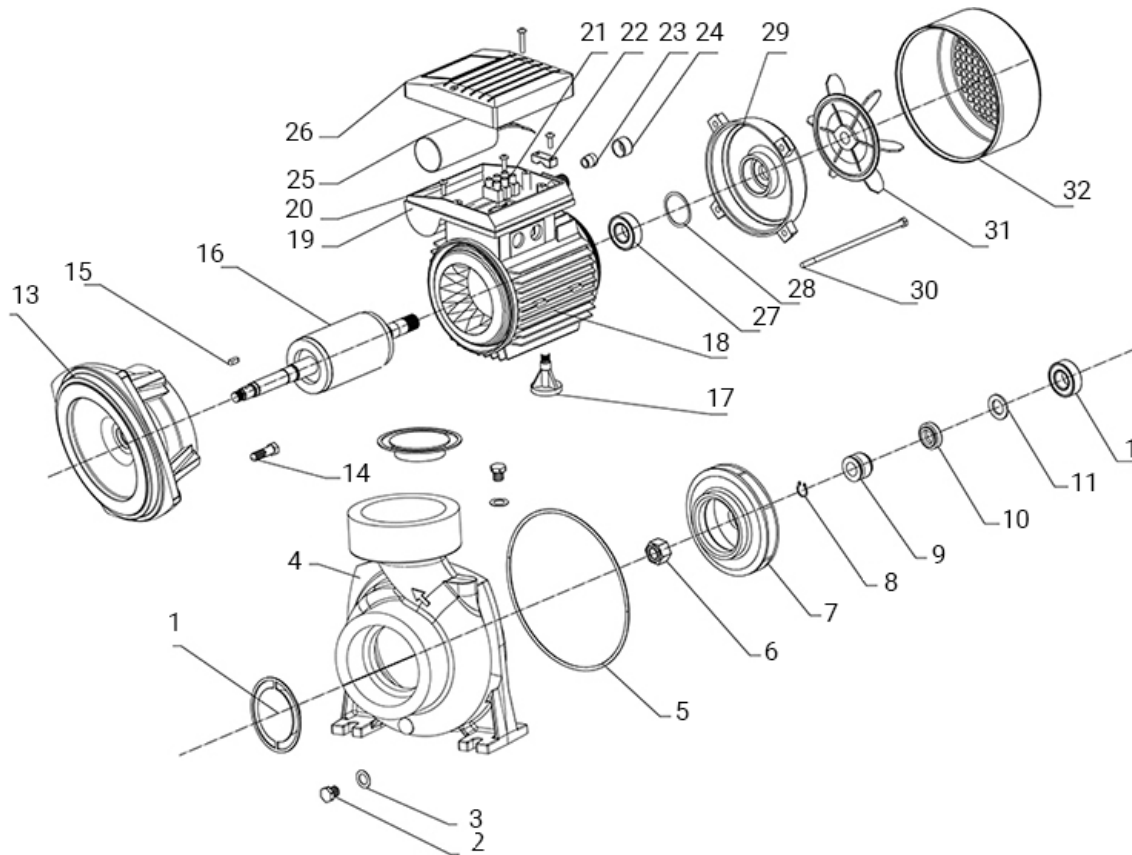


N°	Nombre
1	Plastic cover
2	Drain plug
3	Flat gasket
4	Pump body
5	O ring
6	Self-locking nut
7	Impeller
8	Snap ring
9	Mechanical seal
10	Mechanical seal

N°	Nombre
11	Bearing
12	Bearing
13	Front cover
14	Screw
15	Shaft key
16	Rotor
17	Supporting foot
18	Stator
19	Terminal box
20	Screw
21	Connection poles

N°	Nombre
22	Cable seal
23	Cable seal
24	Cable presser
25	Capacitor
26	Terminal box cover
27	Bearing
28	Spring washer
29	End motor cover
30	Tie bolt
31	Fan
32	Fan cover

4. DESPIECE SPARE PARTS PIÈCES DE RECHANGE



N°	Nombre
1	Couvercle en plastique
2	Bouchon de vidange
3	Joint plat
4	Corps de pompe
5	Joint torique
6	Écrou auto-freiné
7	Roue
8	Circlip
9	Garniture mécanique
10	Garniture mécanique

N°	Nombre
12	Roulement
13	Couvercle avant
14	Écrou
15	Clavette
16	Rotor
17	Pied de support
18	Stator
19	Boîte de bornes
20	Écrou
21	Poteaux de connexion

N°	Nombre
23	Joint de câble
24	Presse-câble
25	Condensateur
26	Couvercle de boîte de bornes
27	Roulement
28	Rondelle élastique
29	Couvercle d'extrémité de moteur
30	Boulon d'attache
31	Ventilateur
32	Couvercle du ventilateur

Proindecsa

C/ Paraguay, parc. 13-5/6
Polígono industrial Oeste
30820 Alcantarilla, Murcia (Spain)

Tel. : +34 968 880 852
proindecsa@proindecsa.com

www.proindecsa.com



🇪🇸 Proindecsa S.L. no se hace responsable de los posibles errores u omisiones que pueda contener este catálogo, ni de los daños o perjuicios que puedan derivarse de su uso. Proindecsa S.L. se reserva el derecho de modificar o actualizar el contenido de este catálogo en cualquier momento y sin previo aviso.

✳️ Proindecsa S.L. shall not be liable for any errors or omissions that this catalogue may contain, nor for any damages that may arise from its use. Proindecsa S.L. reserves the right to modify or update the contents of this catalogue at any time and without prior notice.

