

PYD

ELECTROBOMBAS

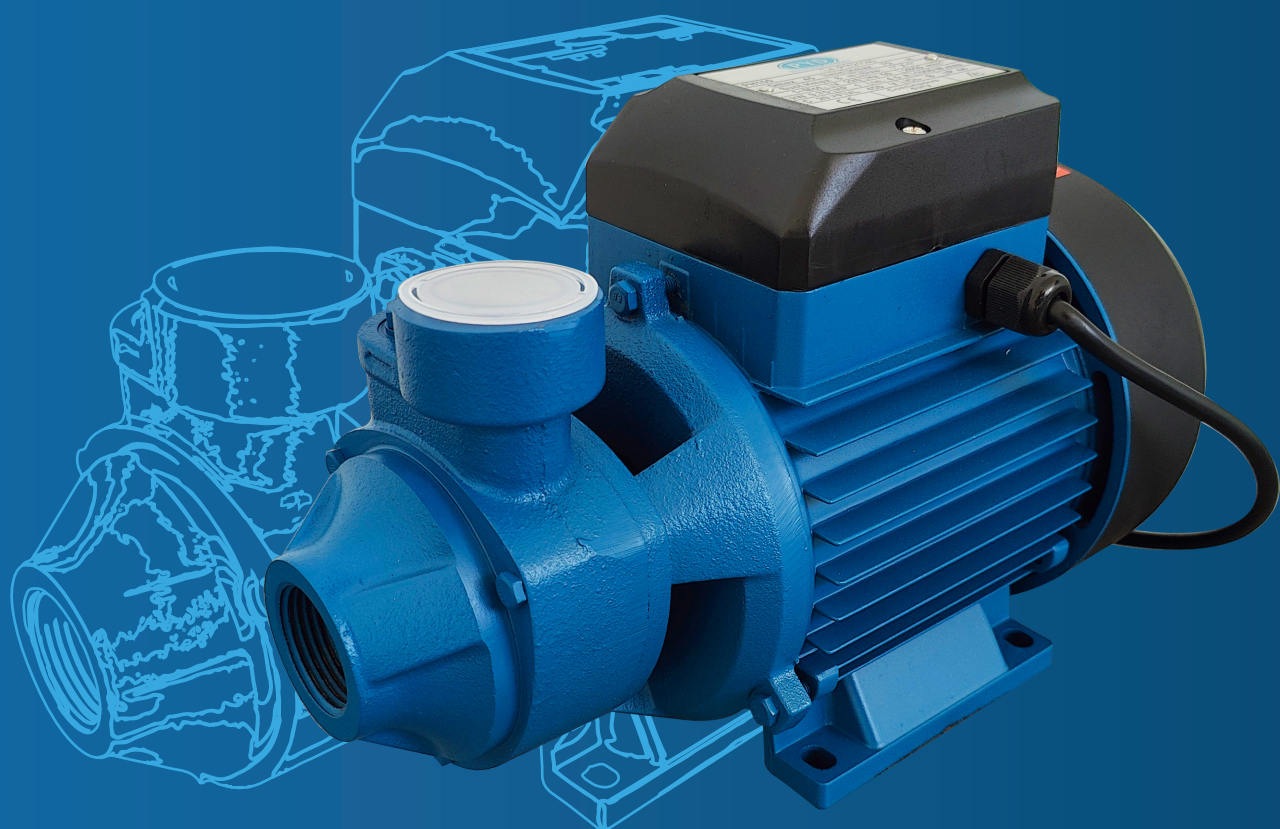
SERIE

PH

BOMBA PERIFÉRICA

PERIPHERAL PUMP

POMPE PÉRIPHÉRIQUE



CATÁLOGO TÉCNICO

TECHNICAL CATALOGUE

CATALOGUE TECHNIQUE

1. DESCRIPCIÓN DESCRIPTION DESCRIPTION

Ideal para tratamientos de agua, limpieza industrial, lavavajillas, rociadores de jardín, aire acondicionado, etc. Presurización de caudales discretos. Fertirrigación.

✳ Ideal for water treatments, industrial cleaning, dishwashers, garden sprinklers, air conditioning, etc. Pressurization of discrete flow rates. Fertigation.

🇫🇷 Idéal pour les traitements de l'eau, le nettoyage industriel, les lave-vaisselle, les arroseurs de jardin, la climatisation, etc. Pressurisation des débits discrets. Fertirrigation.



Canal en latón
Brass channel
Profilé en laiton

MATERIALES

Envolvente: Fundición
Impulsor: Latón
Cuerpo impulsión: Fundición
Cuerpo aspiración: Fundición
Eje: Acero INOX 304
Acoplamiento motor: Fundición
Cierre mecánico: Graf/Cer/NBR

MATERIALS

Enclosure: Cast iron
Impeller: Brass
Impeller body: Cast iron
Suction body: Cast iron
Shaft: Stainless steel 304
Motor coupling: Cast iron
Mechanical seal: Graf/Cer/NBR

MATÉRIELS

Enveloppe: Fonte
Turbine: Laiton
Corps de la turbine: Fonte
Corps d'aspiration: Fonte
Arbre: Acier inoxydable 304
Accouplement moteur: Fonte
Joint mécanique: Graf/Cer/NBR

RANGO DE TRABAJO

Temperatura máx. del líquido: 90°C
Agua limpia con partículas en suspensión
Autoaspirante: Hasta 5 m (con válvula de pie)
Presión máx. de trabajo: 8 bar
Grado de protección: IP44
Aislamiento: B

OPERATING RANG

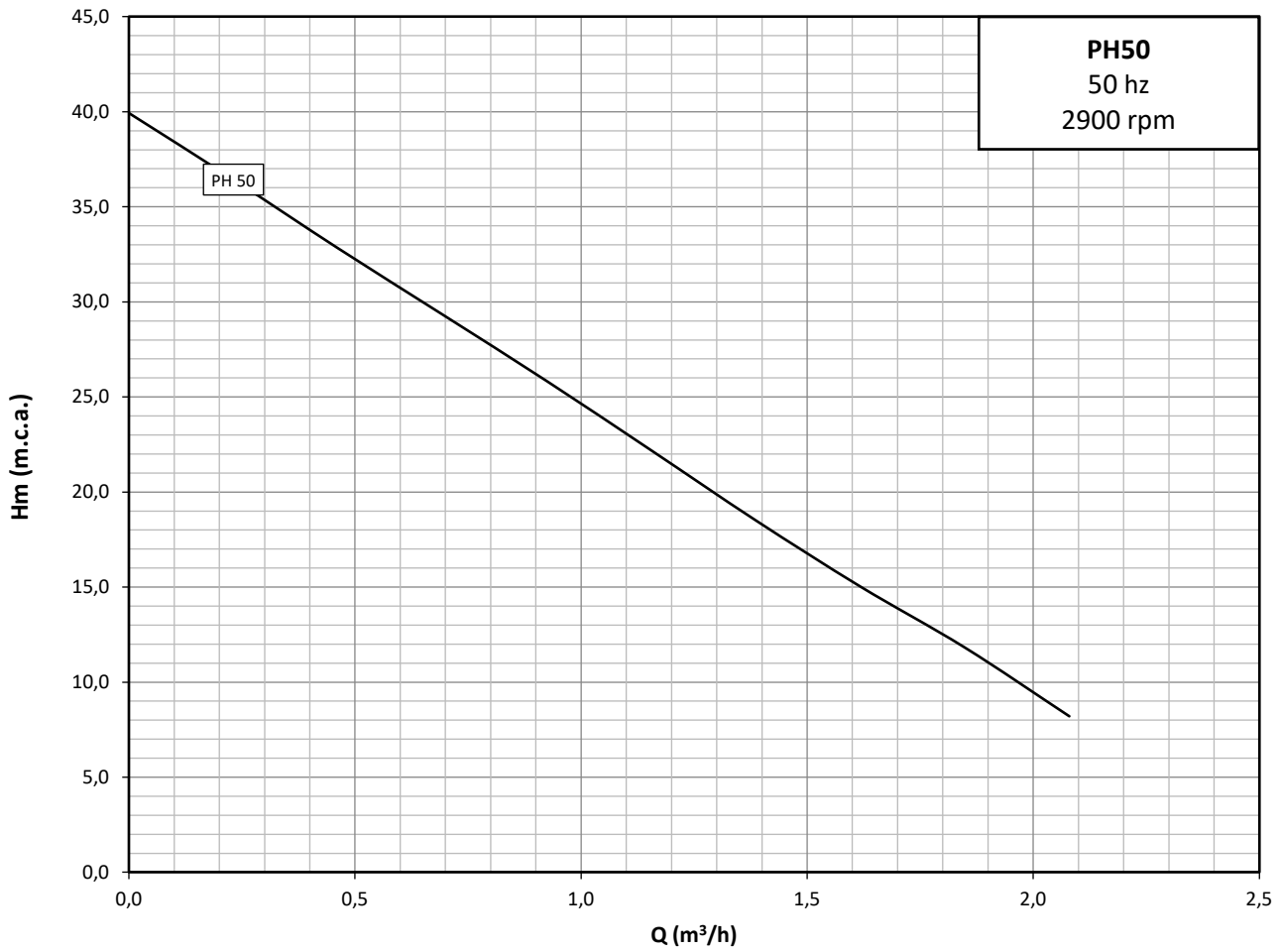
Maximum liquid temperature: 90°C
Clean water with suspended particles
Self-priming: Up to 5 m (with foot valve)
Max. operating pressure: 8 bar
Protection rating: IP44
Insulation class: B

PLAGE DE FONCTIONNEMENT

Température maximale du liquide: 90°C
Eau propre avec des particules en suspension
Auto-amorçant: Jusqu'à 5 m (avec clapet de pied)
Pression maximale de service : 8 bar
Indice de protection : IP44
Classe d'isolation : B

2. CURVAS CURVES COURBES

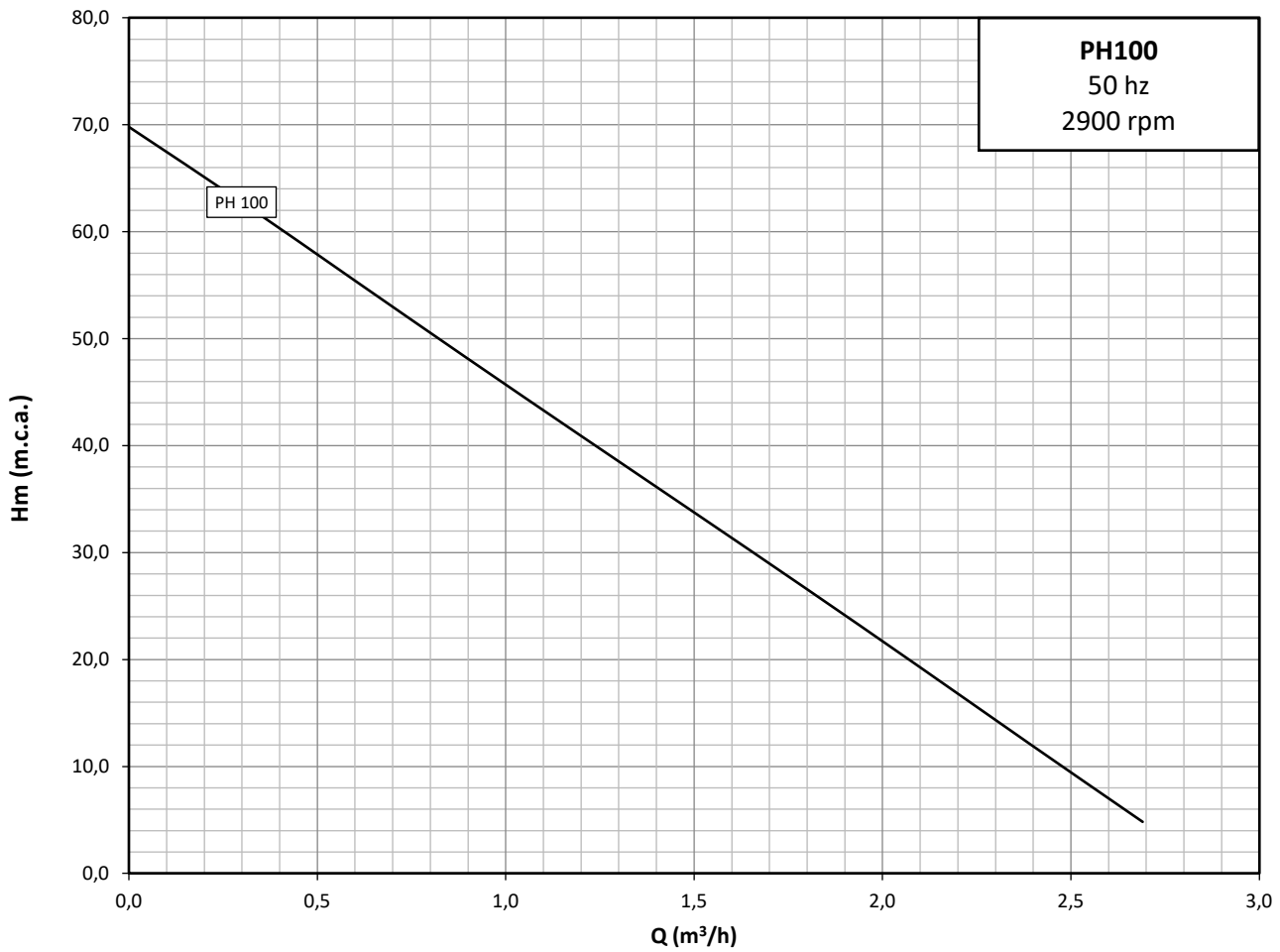
PH 50



MODELO	DN	INT (A)	P ₂				CON.	PESO	CAUDAL FLOW DÉBIT								
			220V	kW	Hp	µF			Kg	m³/h	l/min	0,0	0,4	0,8	1,3	1,7	2,1
PH 50*	1	1,9	0,37	0,5	8	7			ALTURA DE CARGA EN METROS			LOADING HEIGHT IN METRES			HAUTEUR DE CHARGEMENT EN MÈTRES		
									39,9	33,5	27,1	20,5	14	8			

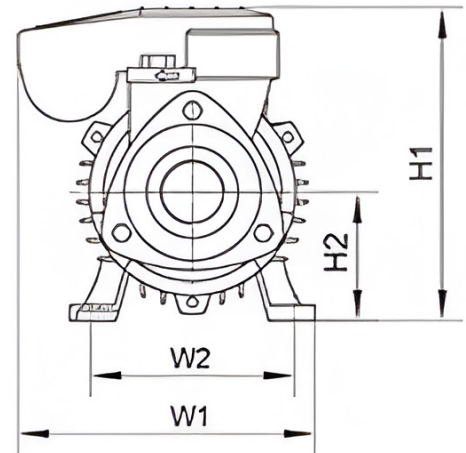
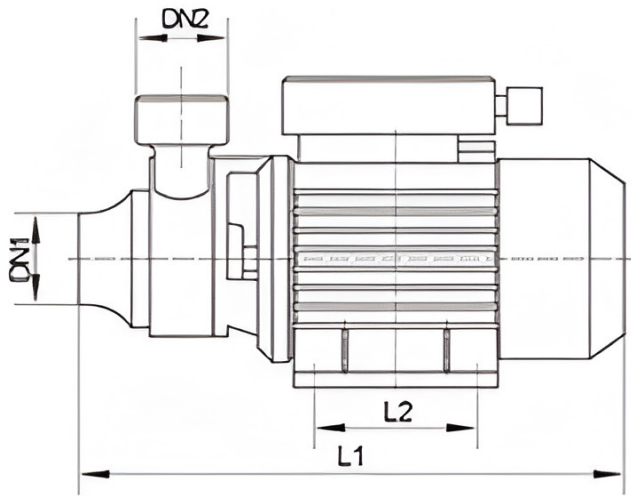
2. CURVAS CURVES COURBES

PH 100



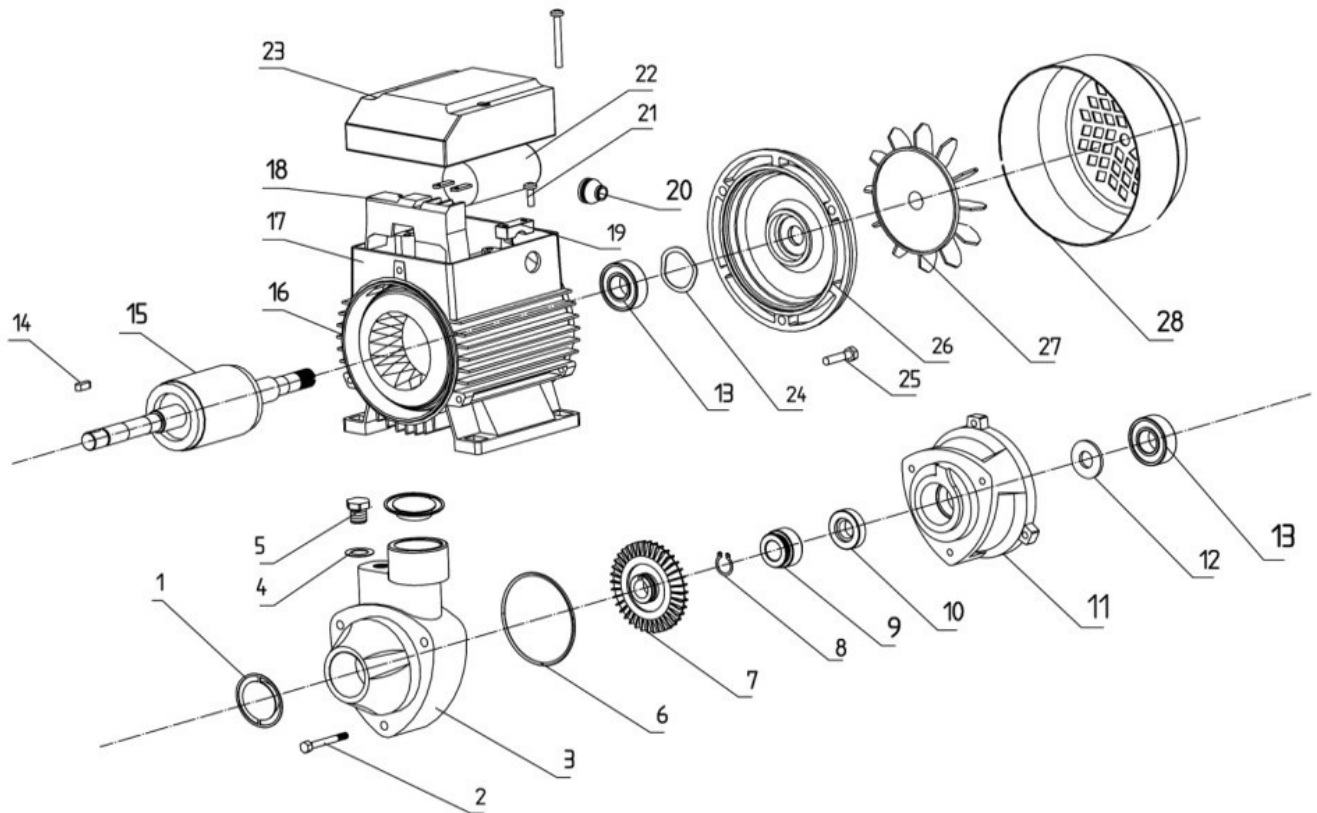
MODELO	DN	INT (A)	P ₂		PESO	CAUDAL FLOW DÉBIT						
	Ø"	220V	kW	Hp		Kg	m ³ /h	l/min	ALTURA DE CARGA EN METROS	LOADING HEIGHT IN METRES	HAUTEUR DE CHARGEMENT EN	
								MÈTRES				
PH 100*	1	4,5	0,75	1,0	9,5	0,0	0	69,8	43,8	30,9	18	5
						0,5	9	56,9				
						1,1	18					
						1,6	27					
						2,2	36					
						2,7	45					

3. MEDIDAS MEASURES MESURES



MODELO MODEL MODÈLE	L1	W1	H1	L2	W2	H2
PH 50*	265	118	142	80	151	63
PH 100*	305	134	155	90	181	71

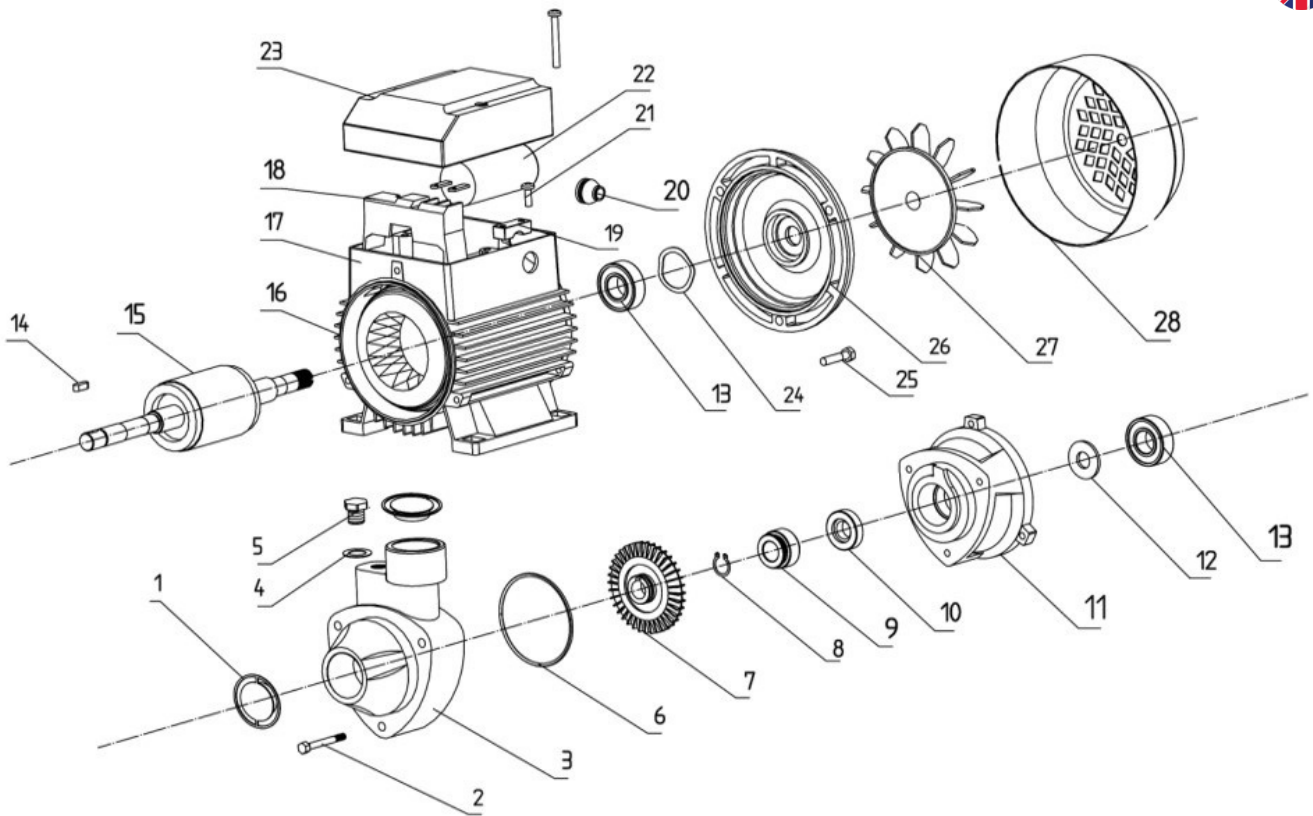
4. DESPIECE SPARE PARTS PIÈCES DE RECHANGE



Nº	Nombre
1	Cobertura de plástico
2	Tornillo
3	Cuerpo de la bomba
4	Junta plana
5	Tapón de drenaje
6	Junta tórica
7	Impulsor
8	Anillo de retención
9	Cierre mecánico
10	Cierre mecánico
11	Cobertura frontal
12	Protector contra salpicaduras
13	Rodamiento
14	Chaveta

Nº	Nombre
15	Rotor
16	Estátor
17	Caja de bornes
18	Polos de conexión
19	Bloque de presión
20	Cable hocdey
21	Tornillo
22	Condensador
23	Tapa de la caja de bornes
24	Arandela plana
25	Tornillo
26	Tapa final del motor
27	Ventilador
28	Cobertura del ventilador

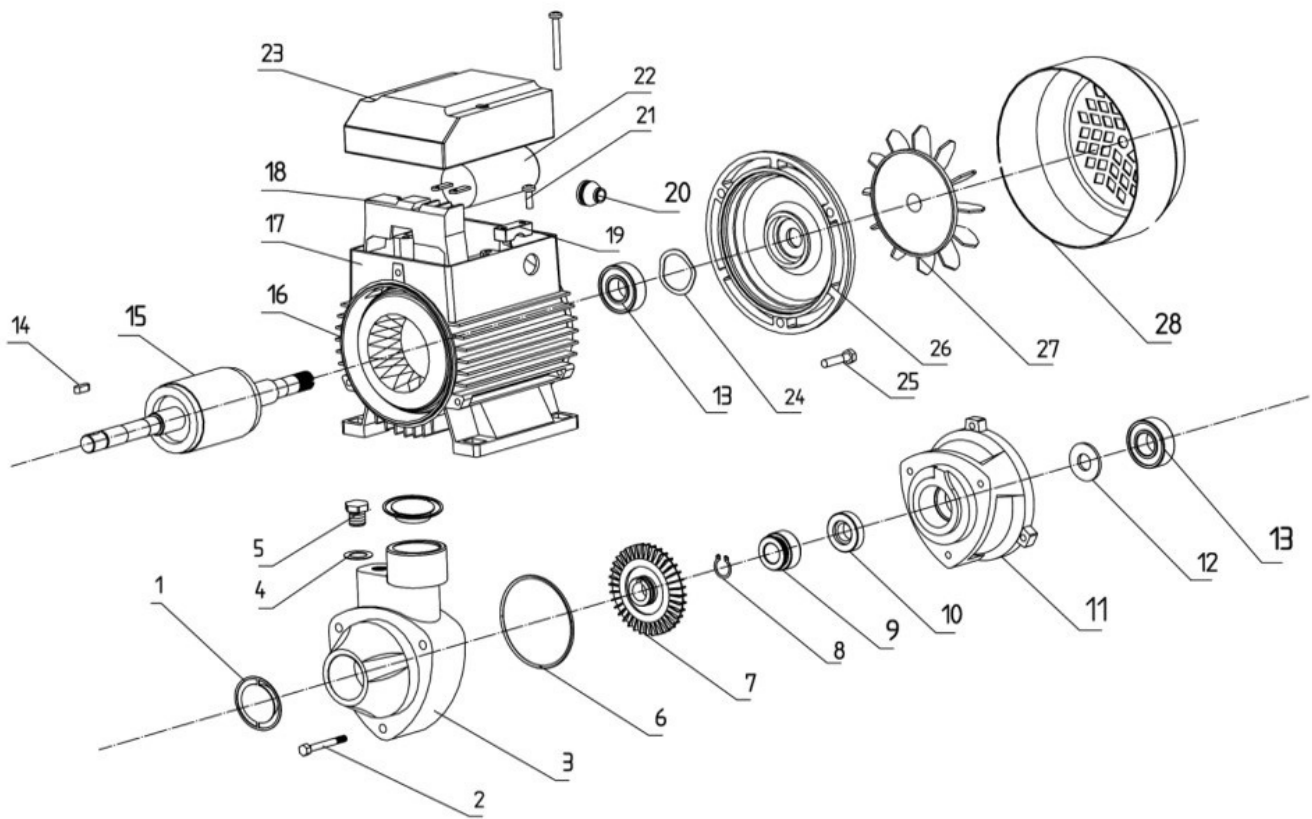
4. DESPIECE SPARE PARTS PIÈCES DE RECHANGE



Nº	Name
1	Plastic cover
2	Screw
3	Pump body
4	Flat gasket
5	Drain plug
6	O ring
7	Impeller
8	Snap ring
9	Mechanical seal
10	Mechanical seal
11	Front cover
12	Splash guard
13	Bearing
14	Shaft key

Nº	Name
15	Rotor
16	Stator
17	Terminal box
18	Connection poles
19	Pressing block
20	Cable hocdey
21	Screw
22	Capacitor
23	Terminal box cover
24	Spring washer
25	Screw
26	End motor cover
27	Fan
28	Fan cover

4. DESPIECE SPARE PARTS PIÈCES DE RECHANGE



N°	Name
1	Couverture en plastique
2	Vis
3	Corps de pompe
4	Joint plat
5	Bouchon de vidange
6	Joint torique
7	Roue
8	Circlip
9	Garniture mécanique
10	Garniture mécanique
11	Couvercle avant
12	Protecteur anti-éclaboussures
13	Roulement
14	Clavette d'arbre

N°	Name
15	Rotor
16	Stator
17	Boîte de bornes
18	Pôles de connexion
19	Bloc de pression
20	Cable hocdey
21	Vis
22	Condensateur
23	Couvercle de boîte de bornes
24	Rondelle élastique
25	Vis
26	Couvercle de moteur de fin
27	Ventilateur
28	Couvercle de ventilateur

Proindecsa

C/ Paraguay, parc. 13-5/6
Polígono industrial Oeste
30820 Alcantarilla, Murcia (Spain)

Tel. : +34 968 880 852
proindecsa@proindecsa.com

www.proindecsa.com



🇪🇸 Proindecsa S.L. no se hace responsable de los posibles errores u omisiones que pueda contener este catálogo, ni de los daños o perjuicios que puedan derivarse de su uso. Proindecsa S.L. se reserva el derecho de modificar o actualizar el contenido de este catálogo en cualquier momento y sin previo aviso.

✳️ Proindecsa S.L. shall not be liable for any errors or omissions that this catalogue may contain, nor for any damages that may arise from its use. Proindecsa S.L. reserves the right to modify or update the contents of this catalogue at any time and without prior notice.

