

PYD
ELECTROBOMBAS



SERIE

TERMIC-PRO

ELECTROBOMBA CIRCULADORA

CIRCULATION ELECTRIC PUMP

POMPE ÉLECTRIQUE DE CIRCULATION



CATÁLOGO TÉCNICO

TECHNICAL CATALOGUE

CATALOGUE TECHNIQUE

1. DESCRIPCIÓN DESCRIPTION DESCRIPTION

TERMIC-PRO es una bomba circuladora de última generación, diseñada para aplicaciones de calefacción, climatización y sistemas de refrigeración (no apta para ACS).

Equipada con las tecnologías iPWM GT e iPWM ST, garantiza un control inteligente y eficiente del caudal, adaptándose a la demanda real de la instalación. Esto se traduce en un importante ahorro energético y en un funcionamiento silencioso y fiable.

🇬🇧 TERMIC-PRO is a state-of-the-art circulation pump designed for heating, air conditioning and cooling systems (not suitable for DHW).

Equipped with iPWM GT and iPWM ST technologies, it guarantees intelligent and efficient flow control, adapting to the actual demand of the installation. This translates into significant energy savings and quiet, reliable operation.

🇫🇷 TERMIC-PRO est une pompe de circulation de dernière génération, conçue pour les applications de chauffage, de climatisation et de refroidissement (non adaptée à l'eau chaude sanitaire).

Équipée des technologies iPWM GT et iPWM ST, elle garantit un contrôle intelligent et efficace du débit, s'adaptant à la demande réelle de l'installation. Cela se traduit par d'importantes économies d'énergie et un fonctionnement silencieux et fiable.



Racores de unión
Pipe union
Raccord union

Esta bomba cumple la Directiva Europea 2009/125/CE (Energy related Products) sobre diseño ecológico y eficiencia energética.



This pump complies with European Directive 2009/125/EC (Energy related Products) on eco-design and energy efficiency.

Cette pompe est conforme à la directive européenne 2009/125/CE (Energy related Products) relative à l'écoconception et à l'efficacité énergétique.

MATERIALES

Cuerpo de bomba: Hierro fundido
Impulsor: Poliéter-Sulfona (PES)
Cuerpo motor: Aluminio
Rodamiento: Cerámico
Eje: Cerámico

MATERIALS

Pump body: Cast iron
Impeller: Polyethersulfone (PES)
Motor body: Aluminium
Bearing: Ceramic
Shaf: Ceramic

MATÉRIELS

Corps de pompe : fonte
Roue : polyéther sulfone (PES)
Corps moteur : aluminium
Roulement : céramique
Arbre : céramique

ÁREA DE TRABAJO

Presión máx. del sistema: 10bar
Temp. ambiente: 0°C ~ 40°C
Humedad ambiente: 95%
Temp. del líquido: 2°C~ 95°C

WORKING RANGE

Maximum system pressure: 10bar
Ambient temperature: 0°C ~ 40°C
Ambient humidity: 95%
Liquid temperature: 2°C~ 95°C

PLAGUE DE TRAVAIL

Pression maximale du système : 10bar
Température ambiante : 0°C ~ 40°C
Humidité ambiante : 95%
Température du liquide : 2°C~ 95°C

MODOS DE TRABAJO

1. AUTOMÁTICO
2. PRESIÓN PROPORCIONAL
3. PRESIÓN CONSTANTE
4. VELOCIDAD CONSTANTE
5. NOCHE

WORKING MODES

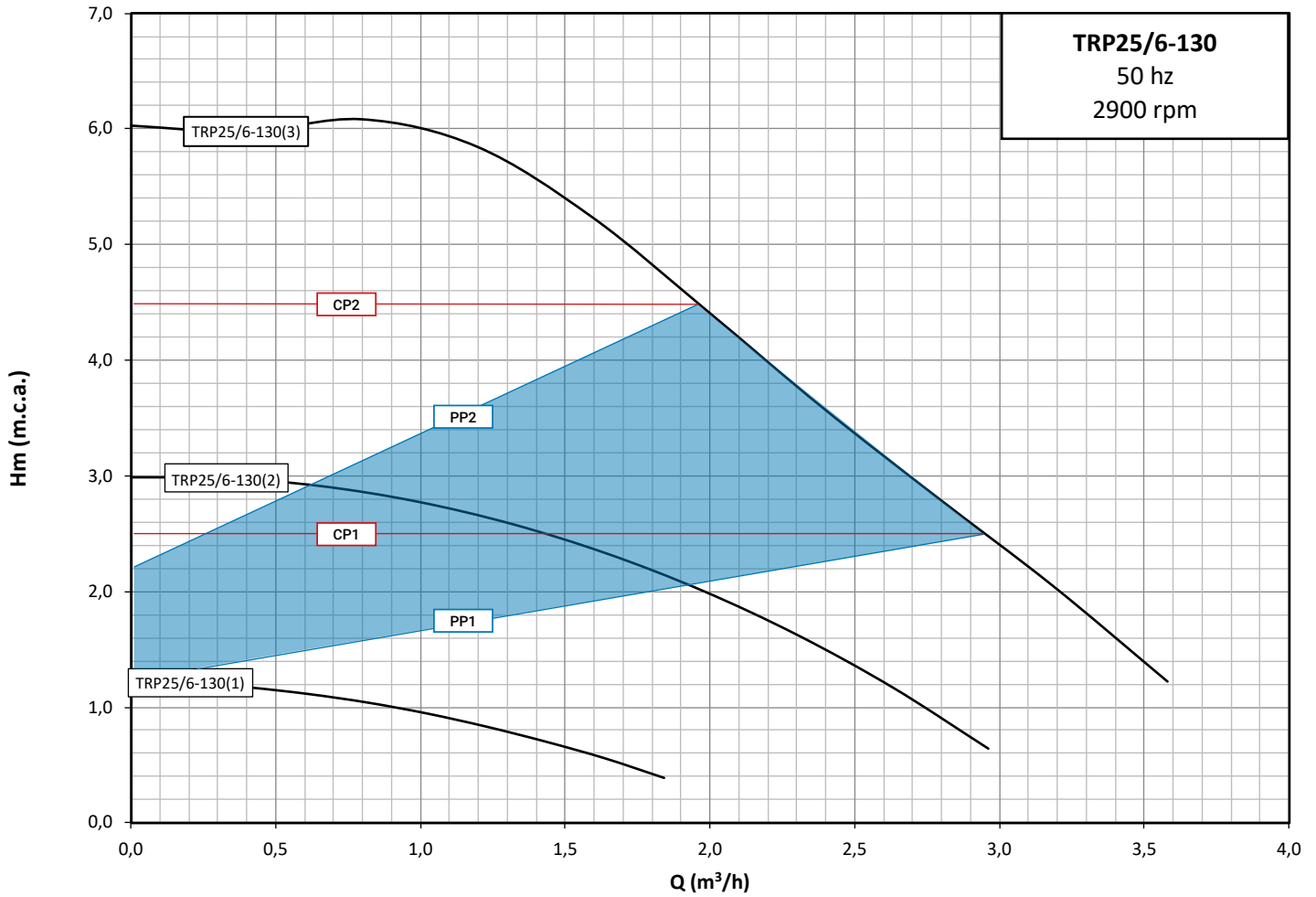
1. AUTOMATIC
2. PROPORTIONAL PRESSURE
3. CONSTANT PRESSURE
4. CONSTANT SPEED
5. NIGHT

MODES DE TRAVAIL

1. AUTOMATIQUE
2. PRESSION PROPORTIONNELLE
3. PRESSION CONSTANTE
4. VITESSE CONSTANTE
5. NUIT

2. CURVAS CURVES COURBES

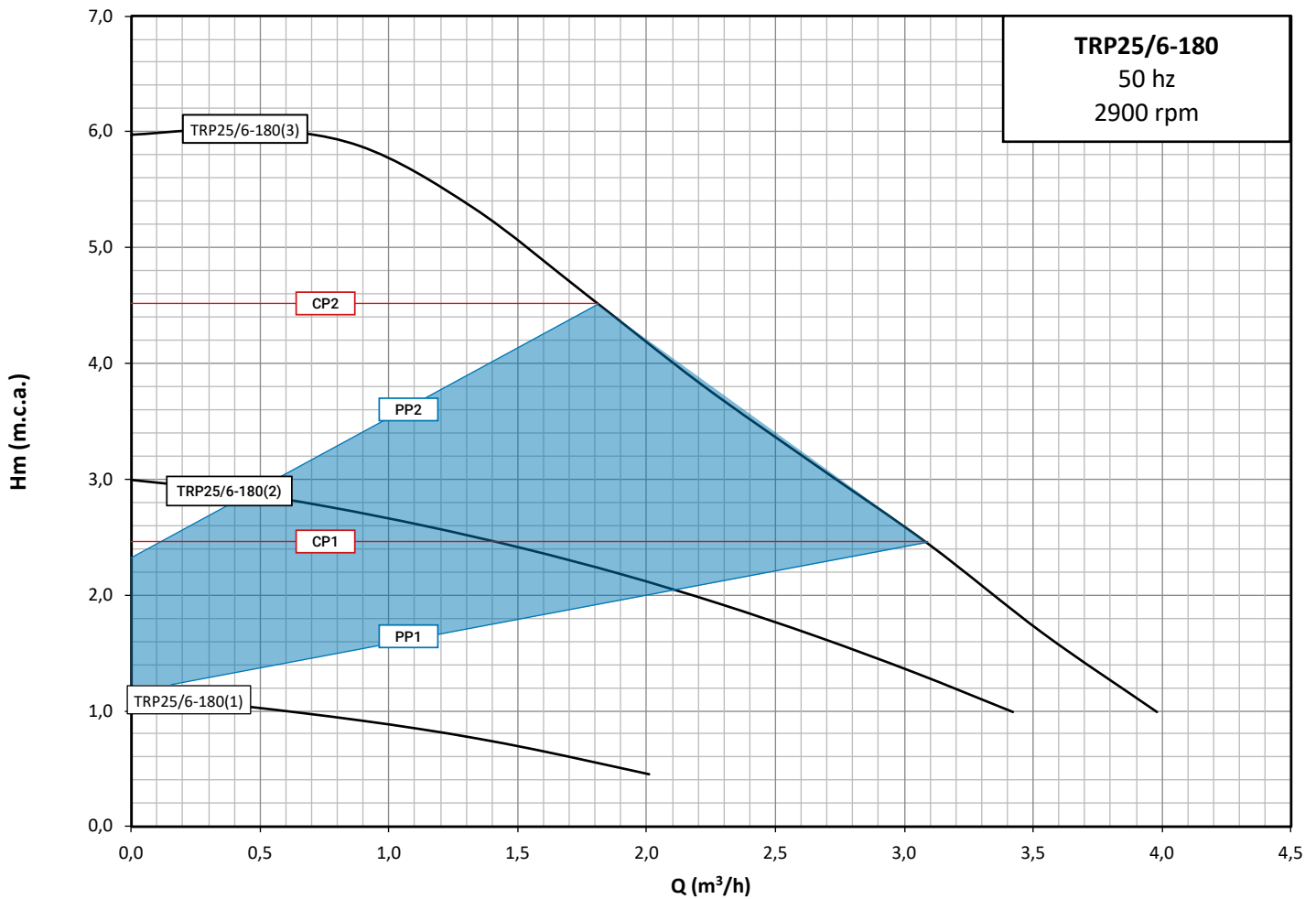
TRP25/6-130



MODELO MODEL MODÈLE	VELOCIDAD SPEED VITESSE	m³/h l/min	CAUDAL FLOW RATE DÉBIT											
			0	0,2	0,6	1	1,4	1,8	2,3	2,7	3,1	3,5		
			ALTURA			HEAD		HAUTEUR						
TRP25/6-130	1		1,2	1,2	1,1	1	0,7	0,4						
TRP25/6-130	2		3	3	2,9	2,8	2,5	2,1	1,7	1,1				
TRP25/6-130	3		6	5,9	6,1	6	5,5	4,8	3,9	3	2,2	1,4		

2. CURVAS CURVES COURBES

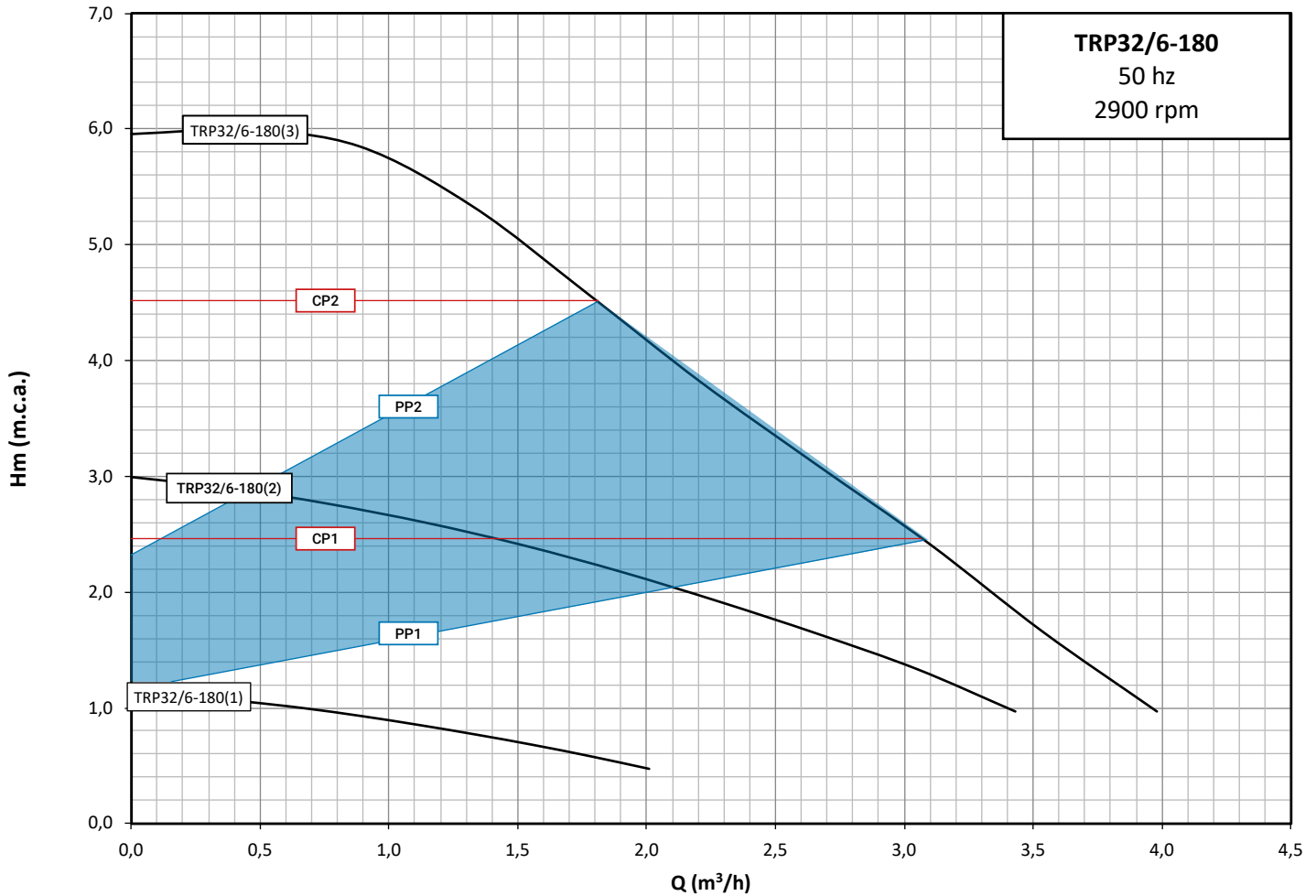
TRP25/6-180



MODELO MODEL MODÈLE	VELOCIDAD SPEED VITESSE	m³/h l/min	CAUDAL FLOW RATE DÉBIT												
			0	0,2	0,7	1,2	1,6	2,1	2,6	3,1	3,5	3,8			
			ALTURA			HEAD			HAUTEUR						
TRP25/6-180	1		1,1	1,1	1	0,8	0,6								
TRP25/6-180	2		3	3	2,8	2,6	2,3	2	1,7	1,3					
TRP25/6-180	3		6	6	6	5,6	4,8	4	3,2	2,5	1,7	1,2			

2. CURVAS CURVES COURBES

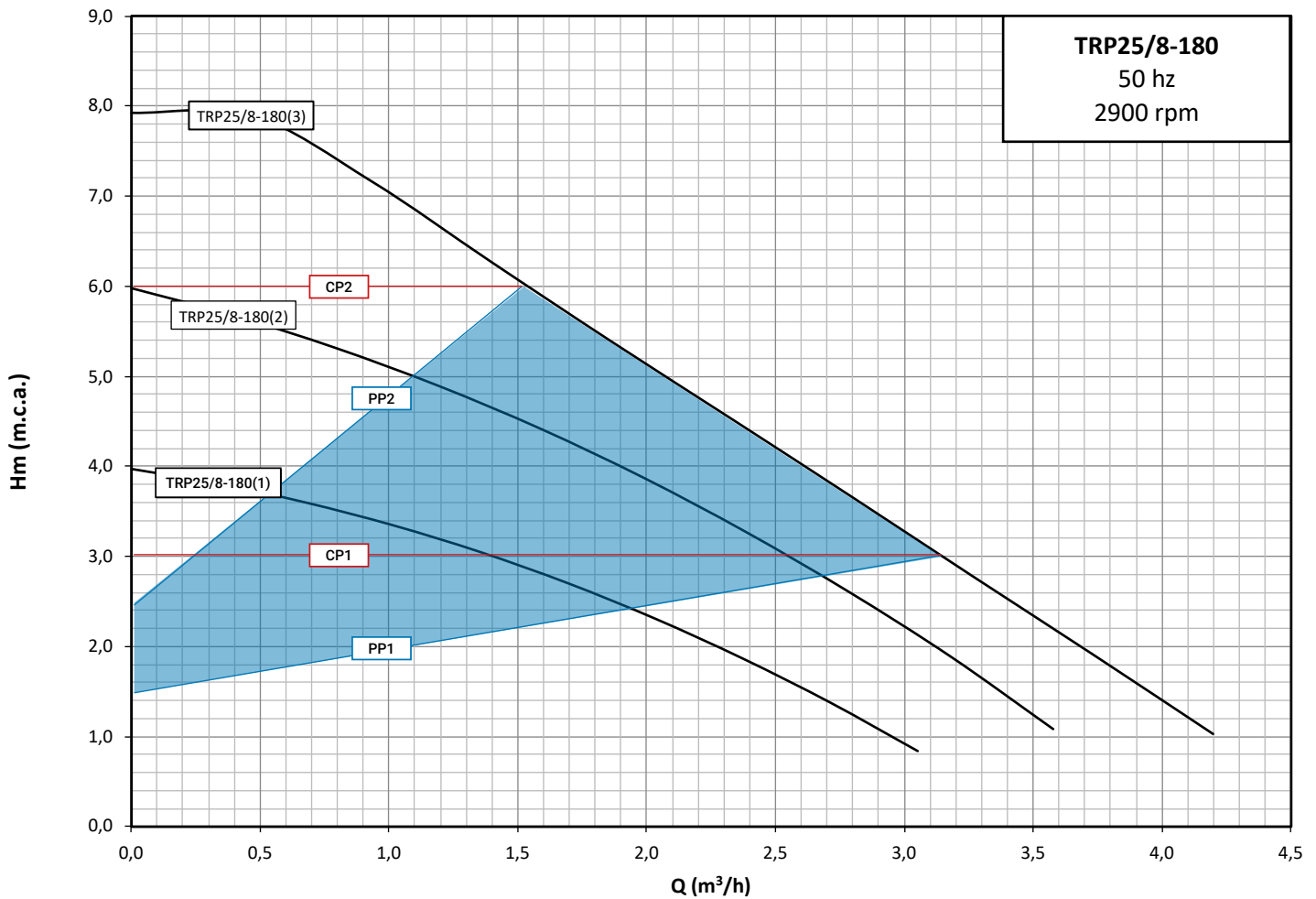
TRP32/6-180



MODELO MODEL MODÈLE	VELOCIDAD SPEED VITESSE	m³/h l/min	CAUDAL FLOW RATE DÉBIT												
			0	0,2	0,7	1,2	1,6	2,1	2,6	3,1	3,5	3,8			
			0	3	11	19	27	35	43	51	59	63			
			ALTURA HEAD HAUTEUR												
TRP32/6-180	1		1,1	1,1	1	0,8	0,7								
TRP32/6-180	2		3	3	2,8	2,6	2,3	2	1,7	1,3					
TRP32/6-180	3		6	6	6	5,6	4,8	4	3,2	2,5	1,7	1,2			

2. CURVAS CURVES COURBES

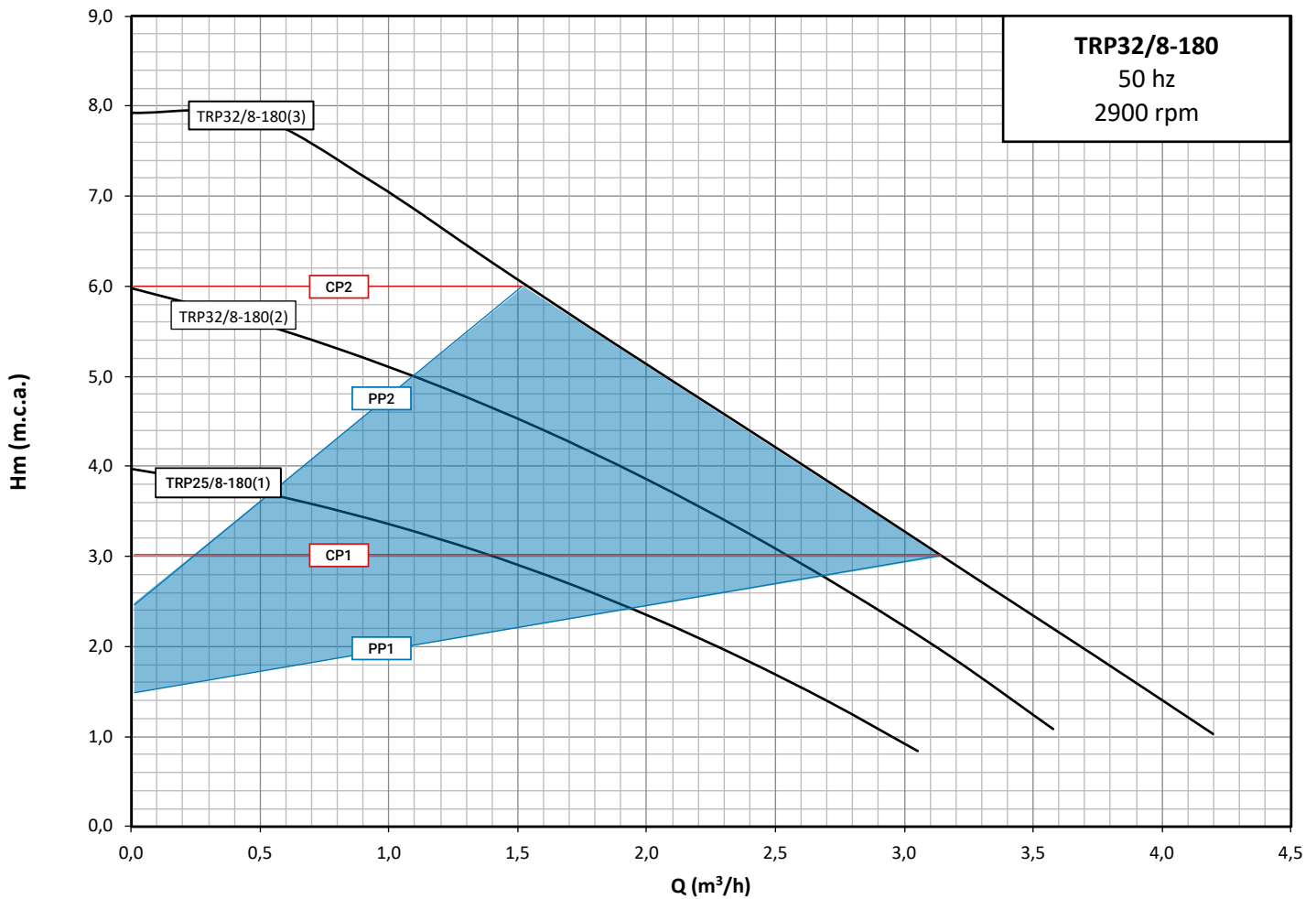
TRP25/8-180



MODELO MODEL MODÈLE	VELOCIDAD SPEED VITESSE	m³/h l/min	CAUDAL FLOW RATE DÉBIT												
			0	0,2	0,7	1,2	1,7	2,2	2,7	3,2	3,7	4,2			
			ALTURA			HEAD			HAUTEUR						
TRP25/8-180	1		4	3,9	3,6	3,2	2,7	2,1	1,4						
TRP25/8-180	2		6	5,8	5,4	4,9	4,3	3,6	2,7	1,8					
TRP25/8-180	3		7,9	8,1	7,6	6,6	5,7	4,8	3,8	2,9	2	1			

2. CURVAS CURVES COURBES

TRP32/8-180

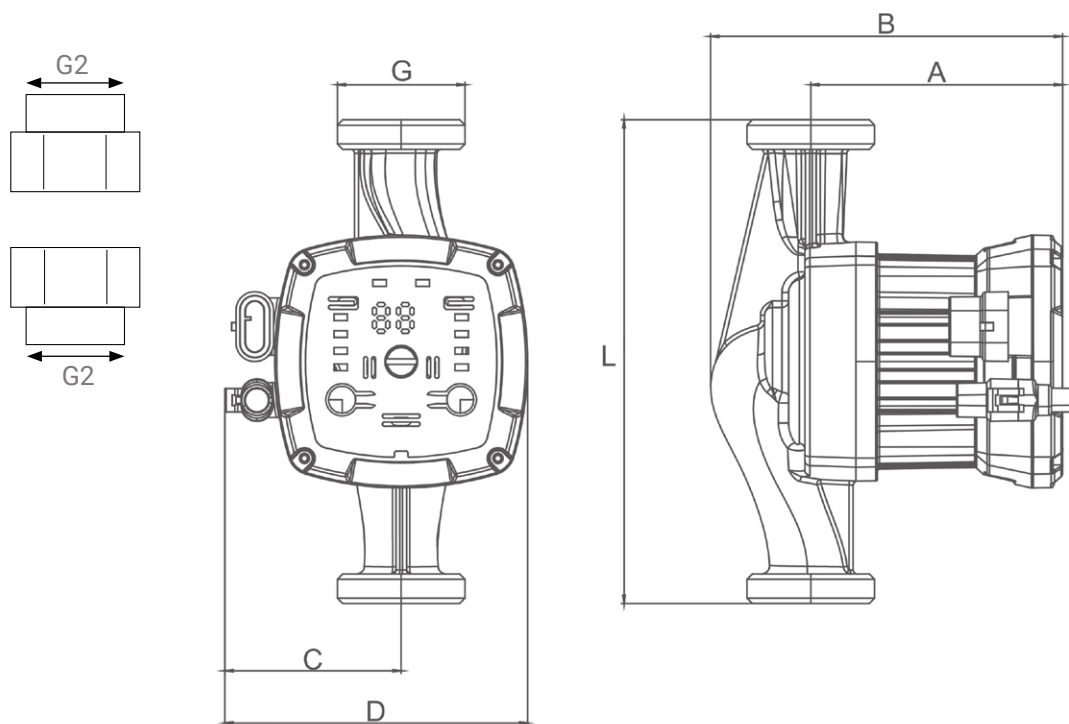


MODELO MODEL MODÈLE	VELOCIDAD SPEED VITESSE	m³/h l/min	CAUDAL FLOW RATE DÉBIT												
			0	0,2	0,7	1,2	1,7	2,2	2,7	3,2	3,7	4,2			
			ALTURA			HEAD			HAUTEUR						
TRP32/8-180	1		4	3,9	3,6	3,2	2,7	2,1	1,4						
TRP32/8-180	2		6	5,8	5,4	4,9	4,3	3,6	2,7	1,8					
TRP32/8-180	3		7,9	8,1	7,6	6,6	5,7	4,8	3,8	2,9	2	1			

3. CARACTERÍSTICAS FEATURES CARACTÉRISTIQUES

MODELO MODEL MODÈLE	POTENCIA POWER PUISSANCE	CAUDAL MÁX. MAX. FLOW DÉBIT MAX.	ALTURA MÁX. MAX. FLOW HAUTEUR MAX.	VOLTAJE VOLTAGE TENSION
	W	m ³ /h	m	V
TRP25/6-130	5~45	3.6	6	220/50
TRP25/6-180	5~45	4	6	220/50
TRP32/6-180	5~45	4	6	220/50
TRP25/8-180	5~52	4.2	8	220/50
TRP32/8-180	5~52	4.2	8	220/50

4. MEDIDAS MEASURES MESURES



MODELO MODEL MODÈLE	L	A	B	C	D	CONEXIÓN	
						G	G2
						(")	(")
TRP25/6-130	130	93.6	130.9	65.5	112.5	1 ¹ / ₂	1
TRP25/6-180	130	93.6	130.9	65.5	112.5	1 ¹ / ₂	1
TRP32/6-180	180	93.6	130.9	65.5	112.5	2	1 ¹ / ₄
TRP25/8-180	180	93.6	130.9	65.5	112.5	1 ¹ / ₂	1
TRP32/8-180	180	93.6	130.9	65.5	112.5	2	1 ¹ / ₄

Proindecsa

C/ Paraguay, parc. 13-5/6
Polígono industrial Oeste
30820 Alcantarilla, Murcia (Spain)

Tel. : +34 968 880 852
proindecsa@proindecsa.com

www.proindecsa.com



🇪🇸 Proindecsa S.L. no se hace responsable de los posibles errores u omisiones que pueda contener este catálogo, ni de los daños o perjuicios que puedan derivarse de su uso. Proindecsa S.L. se reserva el derecho de modificar o actualizar el contenido de este catálogo en cualquier momento y sin previo aviso.

✳️ Proindecsa S.L. shall not be liable for any errors or omissions that this catalogue may contain, nor for any damages that may arise from its use. Proindecsa S.L. reserves the right to modify or update the contents of this catalogue at any time and without prior notice.

