

**PYD**  
ELECTROBOMBAS



**SERIE**

# STORM-B

**ELECTROBOMBA PRESURIZADORA**

PRESSURISED ELECTRIC PUMP

POMPE ÉLECTRIQUE À PRESSION



**CATÁLOGO TÉCNICO**

TECHNICAL CATALOGUE

CATALOGUE TECHNIQUE

## 1. DESCRIPCIÓN DESCRIPTION DESCRIPTION

La bomba STORM-B está diseñada para incrementar la presión de agua en instalaciones domésticas o comerciales, garantizando un suministro constante y estable tanto en aplicaciones de agua fría como caliente.

Equipada con distintos modos de operación, ofrece un manejo sencillo y flexible, adaptándose a las necesidades de cada instalación.

🇬🇧 The STORM-B pump is designed to increase water pressure in domestic or commercial installations, ensuring a constant and stable supply in both cold and hot water applications.

Equipped with different operating modes, it offers simple and flexible handling, adapting to the needs of each installation.

🇫🇷 La pompe STORM-B est conçue pour augmenter la pression de l'eau dans les installations domestiques ou commerciales, garantissant un approvisionnement constant et stable aussi bien pour l'eau froide que pour l'eau chaude.

Équipée de différents modes de fonctionnement, elle offre une utilisation simple et flexible, s'adaptant aux besoins de chaque installation.



Esta bomba cumple la Directiva Europea 2009/125/CE (Energy related Products) sobre diseño ecológico y eficiencia energética.



This pump complies with European Directive 2009/125/EC (Energy related Products) on eco-design and energy efficiency.

Cette pompe est conforme à la directive européenne 2009/125/CE (Energy related Products) relative à l'écoconception et à l'efficacité énergétique.

### MATERIALES

**Cuerpo de bomba:** Hierro fundido  
**Cuerpo motor:** Aluminio  
**Rodamiento:** Cerámico  
**Eje:** Cerámico

### MATERIALS

**Pump body:** Cast iron  
**Motor body:** Aluminium  
**Bearing:** Ceramic  
**Shaft:** Ceramic

### MATÉRIELS

**Corps de pompe :** fonte  
**Corps moteur :** aluminium  
**Roulement :** céramique  
**Arbre :** céramique

### ÁREA DE TRABAJO

**Presión máx. del sistema:** 10bar  
**Temp. ambiente:** 0°C ~ 40°C  
**Humedad ambiente:** 95%  
**Temp. del líquido:** 2°C~ 95°C

### WORKING RANGE

**Maximum system pressure:** 10bar  
**Ambient temperature:** 0°C ~ 40°C  
**Ambient humidity:** 95%  
**Liquid temperature:** 2°C~ 95°C

### PLAQUE DE TRAVAIL

**Pression maximale du système :** 10bar  
**Température ambiante :** 0°C ~ 40°C  
**Humidité ambiante :** 95%  
**Température du liquide :** 2°C~ 95°C

### MODOS DE TRABAJO

1. AUTOMÁTICO
2. PRESIÓN PROPORCIONAL
3. PRESIÓN CONSTANTE
4. VELOCIDAD CONSTANTE
5. NOCHE

### WORKING MODES

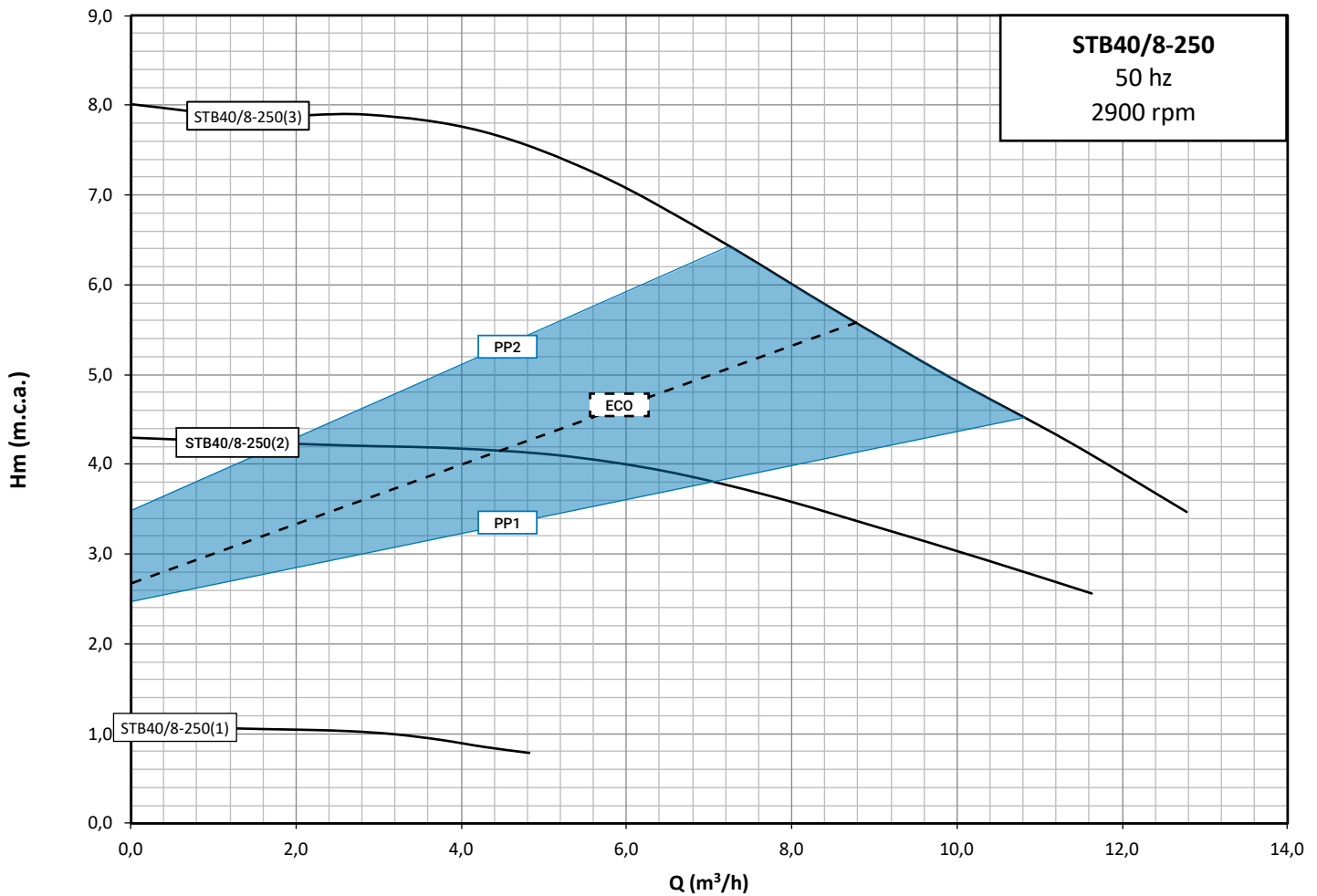
1. AUTOMATIC
2. PROPORTIONAL PRESSURE
3. CONSTANT PRESSURE
4. CONSTANT SPEED
5. NIGHT

### MODES DE TRAVAIL

1. AUTOMATIQUE
2. PRESSION PROPORTIONNELLE
3. PRESSION CONSTANTE
4. VITESSE CONSTANTE
5. NUIT

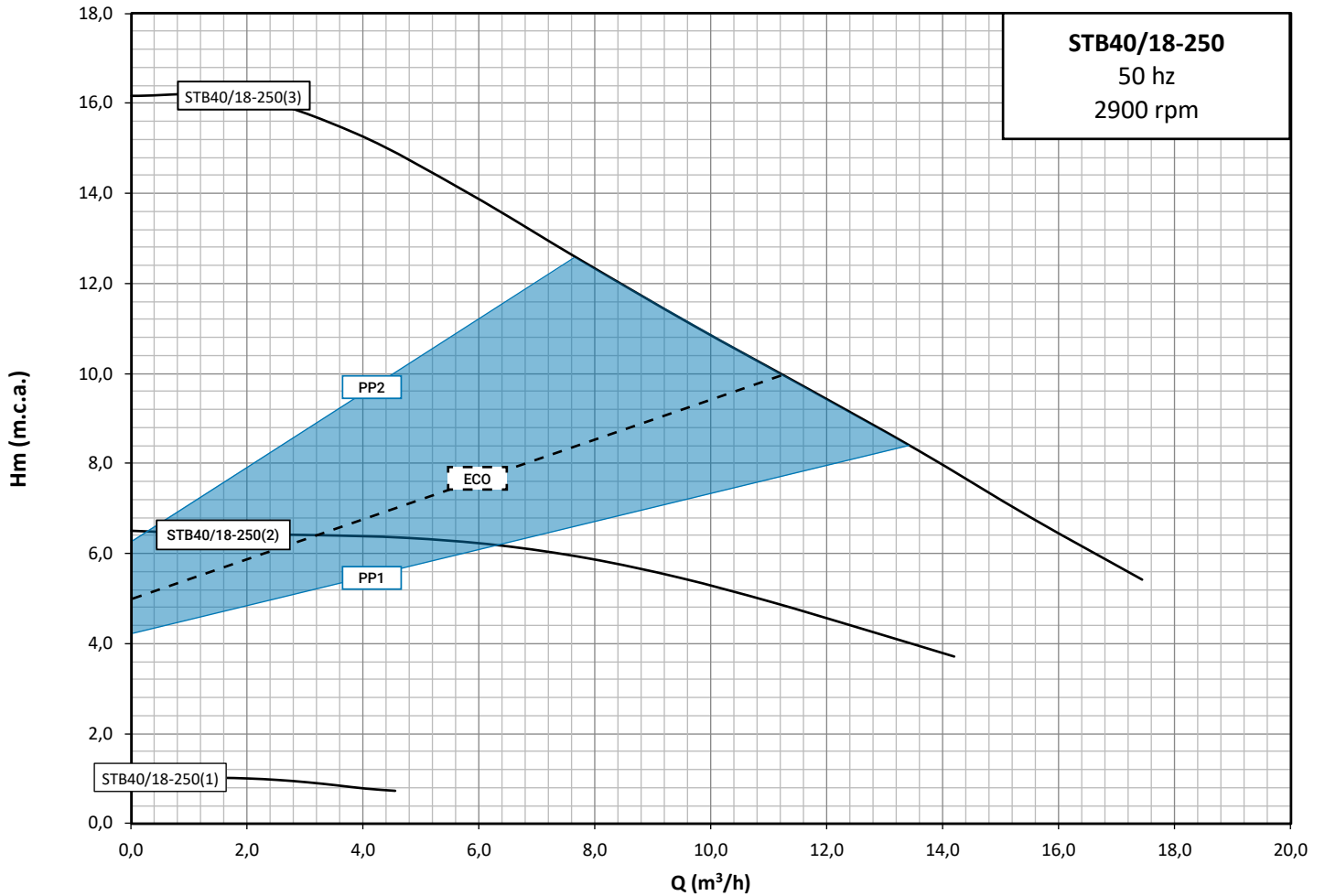
## 2. CURVAS CURVES COURBES

### STB40/8-250



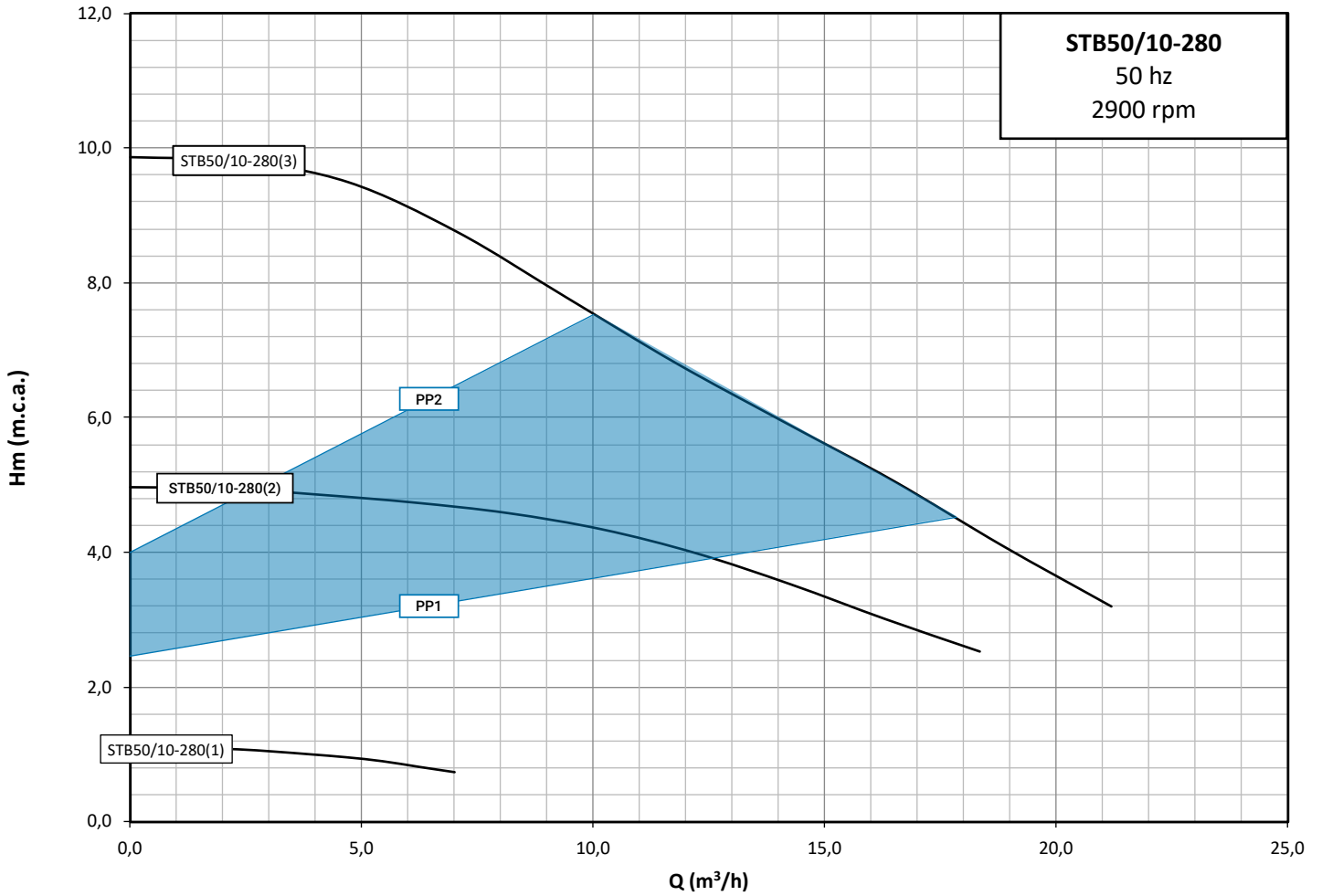
MODELO MODEL MODÈLE	VELOCIDAD SPEED VITESSE	CAUDAL / FLOW RATE / DÉBIT											
		m³/h	0	0,7	2,4	4,8	5,7	7,4	9	10,7	11	12,5	
		l/min	0	12	39	80	95	123	150	178	183	208	
		ALTURA / HEAD / HAUTEUR											
STB40/8-250	1		1,1	1,1	1,0	0,8							
STB40/8-250	2		4,3	4,3	4,2	4,1	4	3,7	3,3	2,8	2,7		
STB40/8-250	3		8,0	7,9	7,9	7,6	7,2	6,4	5,4	4,6	4,4	3,6	

**STB40/18-250**



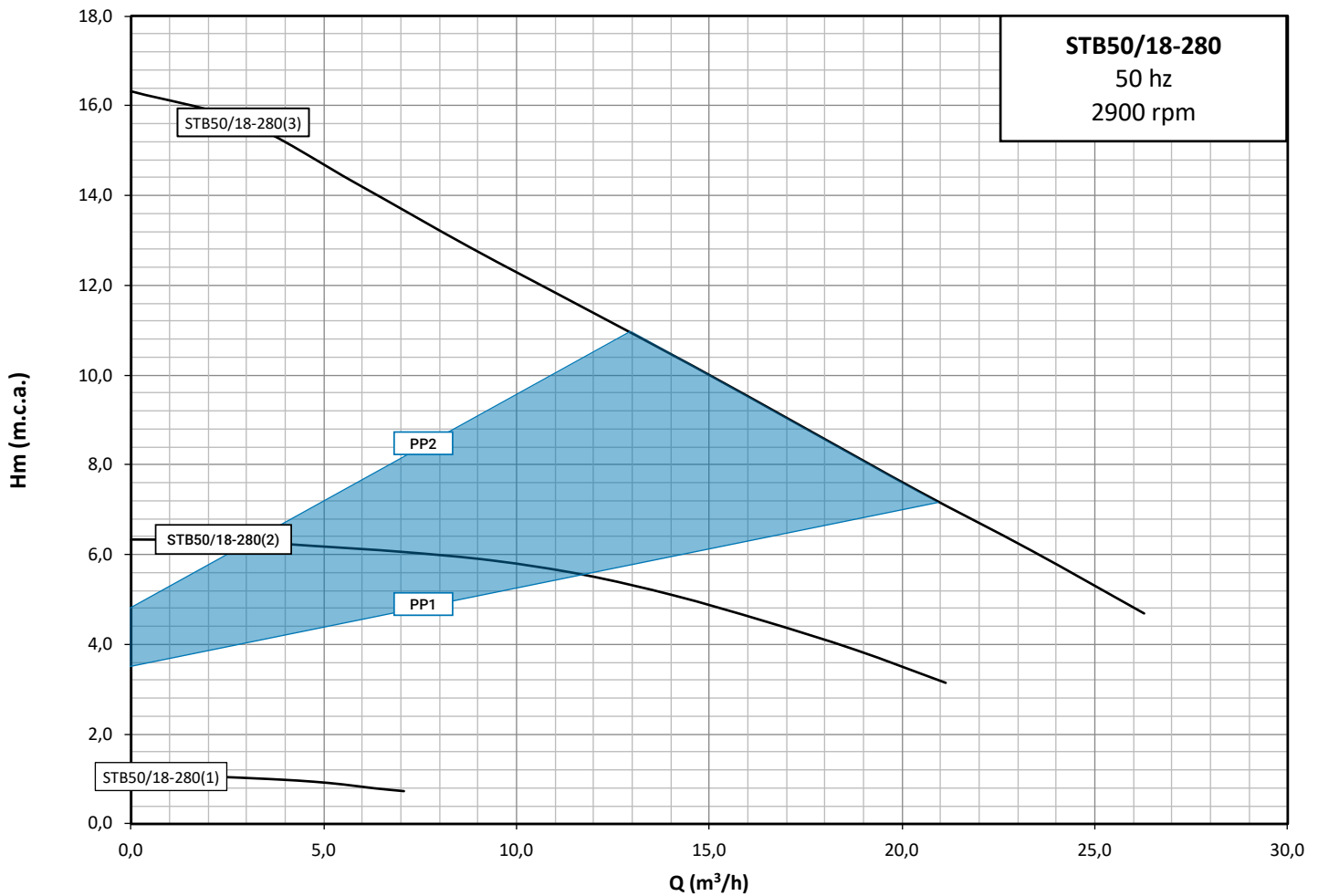
MODELO MODEL MODÈLE	VELOCIDAD SPEED VITESSE	m³/h l/min	CAUDAL / FLOW RATE / DÉBIT											
			0	0,9	2,9	4	6,9	8,9	10,9	13	14,2	17		
			ALTURA / HEAD / HAUTEUR											
STB40/18-250	1		1,0	1,0	0,9	0,8								
STB40/18-250	2		6,5	6,5	6,4	6,4	6,1	5,6	5,0	4,2	3,7			
STB40/18-250	3		16,2	16,3	15,9	15,3	13,2	11,6	10,2	8,7	7,8	5,7		

**STB50/10-280**



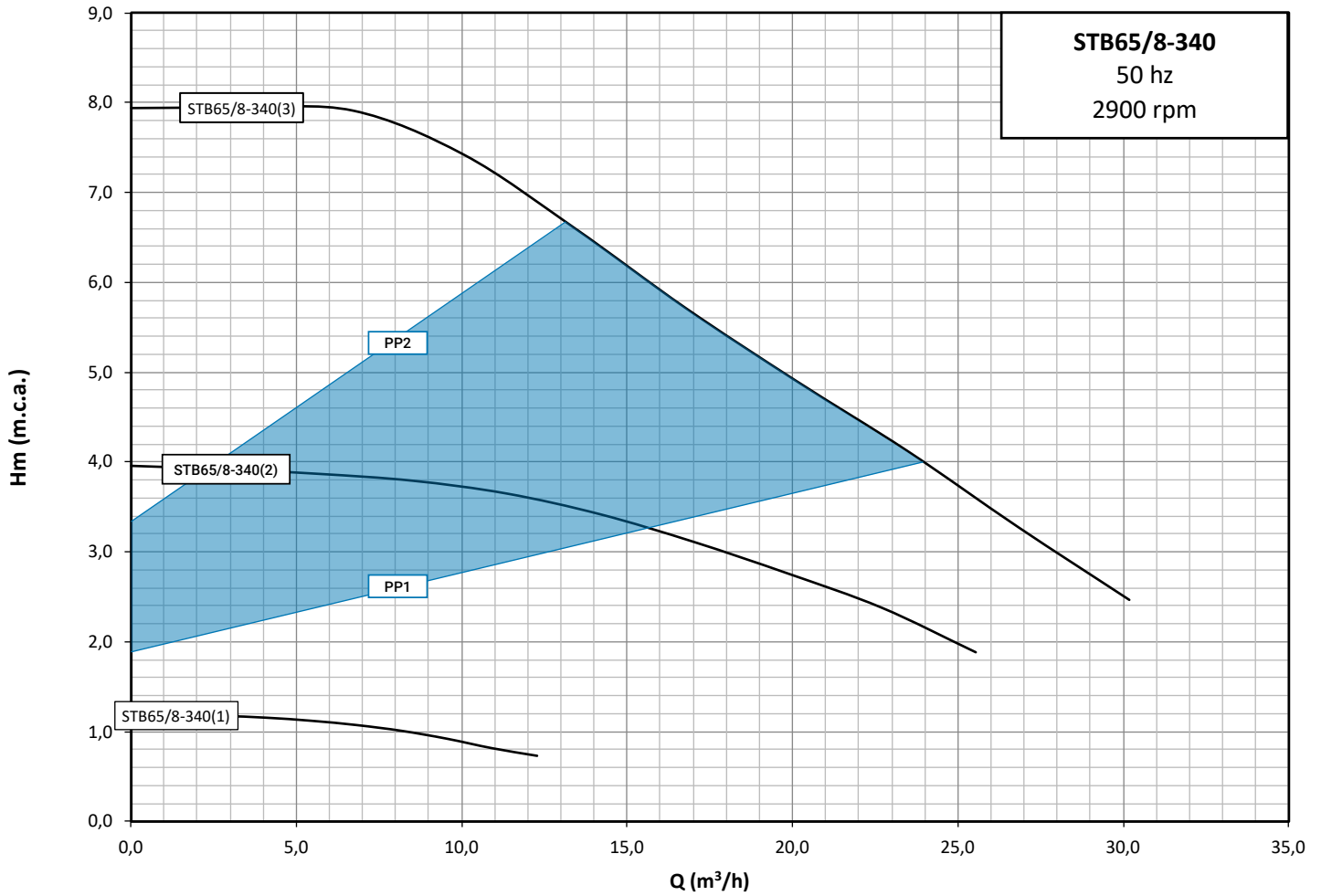
MODELO MODEL MODÈLE	VELOCIDAD SPEED VITESSE	m³/h l/min	CAUDAL FLOW RATE DÉBIT											
			0	1,1	3,5	6	7	11	13,5	16	18	21		
			ALTURA HEAD HAUTEUR											
STB50/10-280	1		1,1	1,1	1,0	0,8	0,7							
STB50/10-280	2		5,0	5,0	4,9	4,8	4,7	4,2	3,7	3,1	2,6			
STB50/10-280	3		9,9	9,8	9,7	9,1	8,8	7,1	6,2	5,2	4,5	3,3		

STB50/18-280



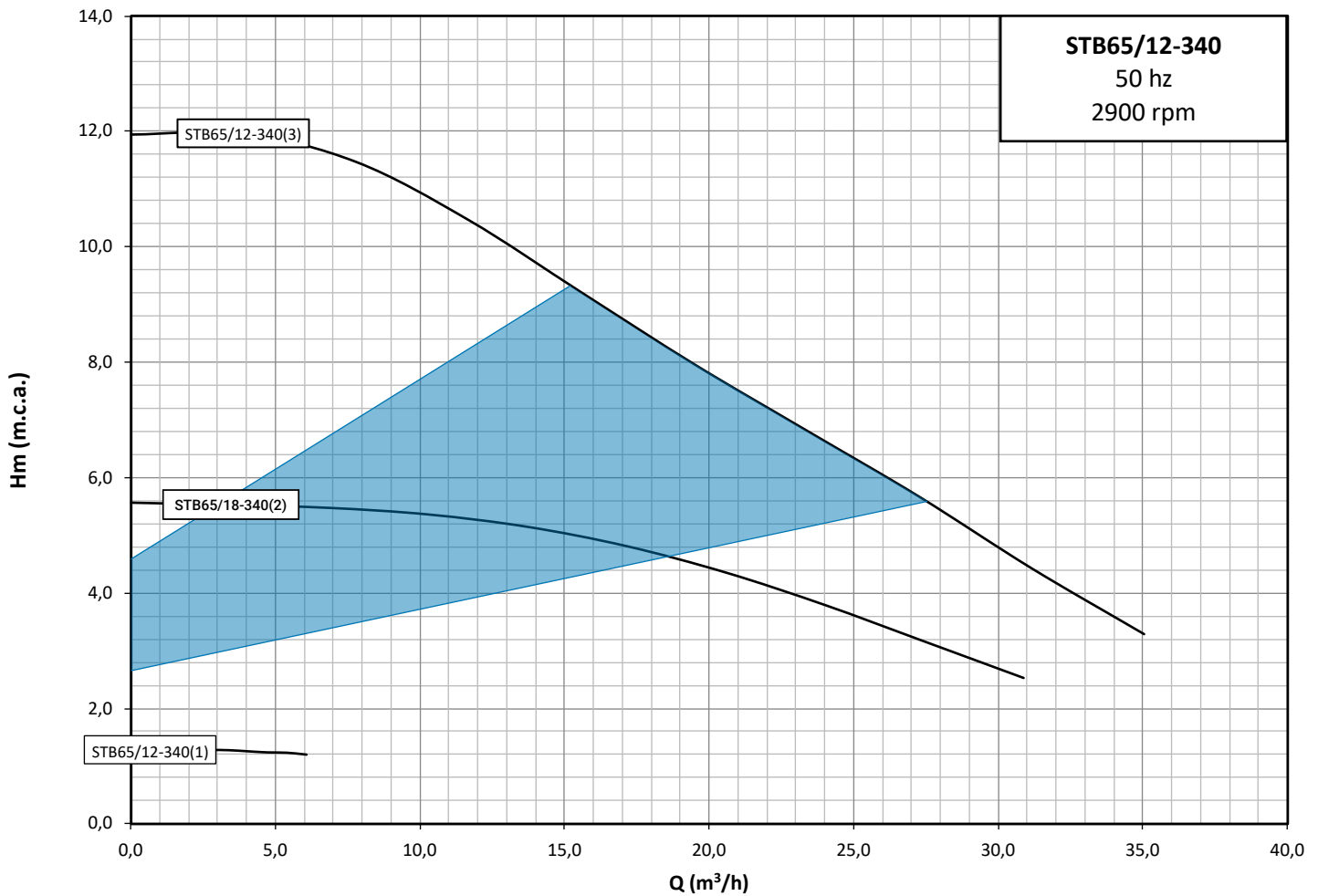
MODELO MODEL MODÈLE	VELOCIDAD SPEED VITESSE	CAUDAL / FLOW RATE / DÉBIT										
		m <sup>3</sup> /h	0,0	1,3	4,4	7,0	10,6	13,7	16,7	19,8	21,0	26,0
		l/min	0	22	73	117	176	228	279	330	350	433
			ALTURA			HEAD	HAUTEUR					
STB50/18-280	1		1,1	1,1	0,9	0,7						
STB50/18-280	2		6,3	6,4	6,2	6,1	5,7	5,2	4,4	3,6	3,2	
STB50/18-280	3		16,3	16,2	15,0	13,7	12,0	10,6	9,2	7,7	7,1	4,8

STB65/8-340



MODELO MODEL MODÈLE	VELOCIDAD SPEED VITESSE	CAUDAL / FLOW RATE / DÉBIT										
		m <sup>3</sup> /h	0	1,5	5,1	8,6	12,2	15,8	19,3	22,9	25	30
		l/min	0	25	84	144	203	263	322	381	417	500
		ALTURA			HEAD		HAUTEUR					
STB65/8-340	1		1,2	1,2	1,1	1,0	0,7					
STB65/8-340	2		4,0	3,9	3,9	3,8	3,6	3,3	2,8	2,3	2,0	
STB65/8-340	3		7,9	7,9	8,0	7,7	6,9	6,0	5,1	4,3	3,8	2,5

STB65/12-340



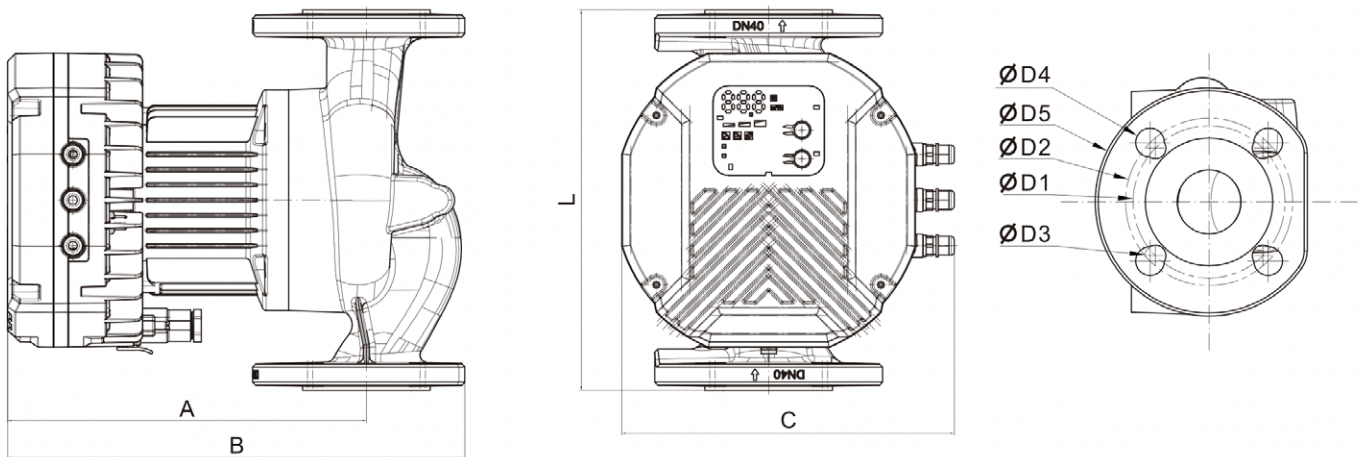
MODELO MODEL MODÈLE	VELOCIDAD SPEED VITESSE	CAUDAL / FLOW RATE / DÉBIT										
		m <sup>3</sup> /h	0	1,8	5,9	10,1	14,2	18,4	22,5	26,7	30,8	35
		l/min	0	29	98	168	237	306	376	445	514	583
		ALTURA			HEAD			HAUTEUR				
STB65/12-340	1		1,3	1,3	1,2							
STB65/12-340	2		5,6	5,5	5,5	5,4	5,1	4,7	4,0	3,3	2,5	
STB65/12-340	3		11,9	12,0	11,8	10,9	9,7	8,3	7,1	5,8	4,5	3,3

### 3. CARACTERÍSTICAS FEATURES CARACTÉRISTIQUES

MODELO MODEL MODÈLE	POTENCIA POWER PUISSANCE	CAUDAL MÁX. MAX. FLOW DÉBIT MAX.	ALTURA MÁX. MAX. FLOW HAUTEUR MAX.	VOLTAJE VOLTAGE TENSION
	W	m <sup>3</sup> /h	m	V
STB40/8-250	16~260	12.8	8	220V/50Hz
STB40/18-250	16~260	26	16	220V/50Hz
STB50/10-280	20~425	12.2	10	220V/50Hz
STB50/18-280	20~800	26	16	220V/50Hz
STB65/8-340	26~485	30.1	8	220V/50Hz
STB65/12-340	26~485	34.5	12	220V/50Hz

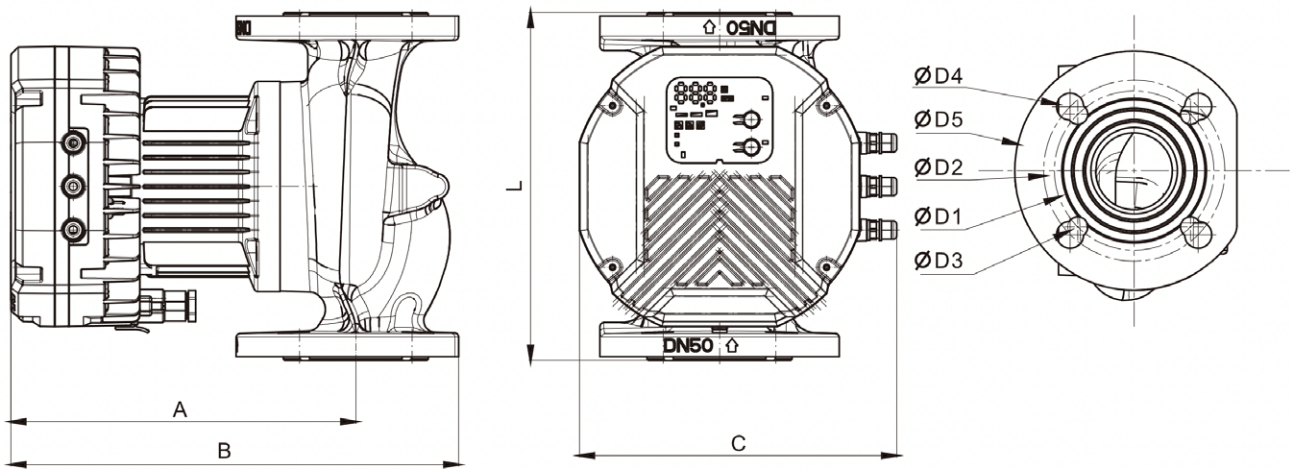
### 4. MEDIDAS MEASURES MESURES

#### STB40



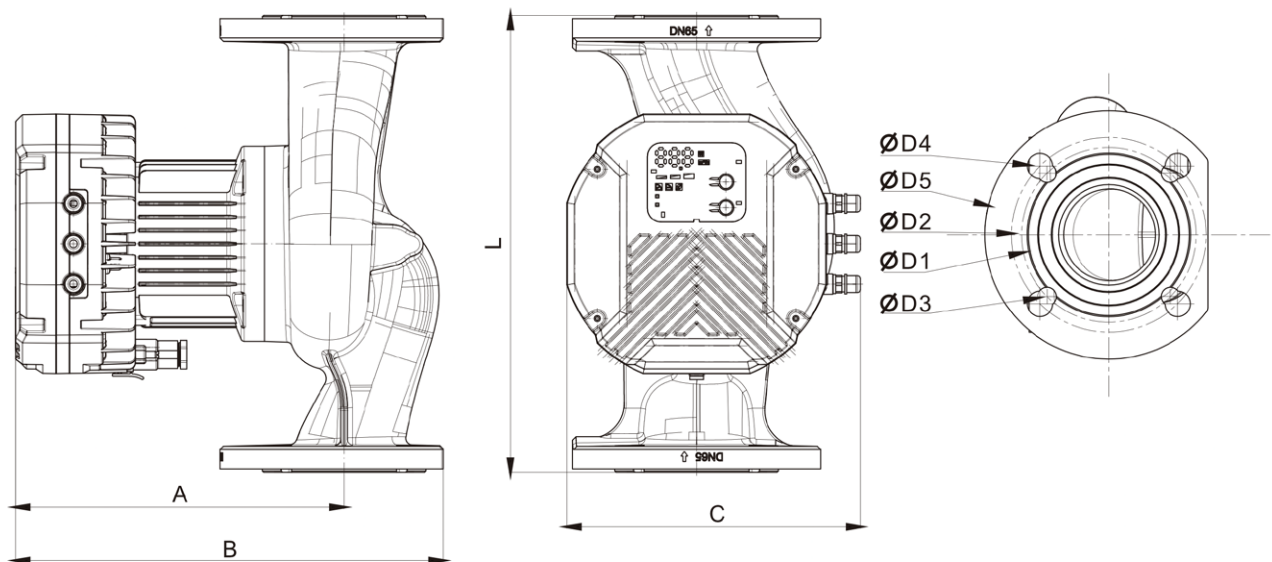
MODELO MODEL MODÈLE	L	A	B	C	D1	D2	D3	D4	D5	
	mm	mm	mm	mm	mm	mm	mm	mm	mm	
STB40/8-250	250	244	310	219	100	110	14	19	150	DN40
STB40/18-250	250	244	310	219	100	110	14	19	150	DN40

## STB50



MODELO MODEL MODÈLE	L	A	B	C	D1	D2	D3	D4	D5	
	mm	mm	mm	mm	mm	mm	mm	mm	mm	
<b>STB50/10-280</b>	280	242	315	219	110	125	14	19	165	DN50
<b>STB50/18-280</b>	280	242	315	219	110	125	14	19	165	DN50

## STB65



MODELO MODEL MODÈLE	L	A	B	C	D1	D2	D3	D4	D5	
	mm	mm	mm	mm	mm	mm	mm	mm	mm	
<b>STB65/8-340</b>	340	252	326	219	130	145	14	19	185	DN65
<b>STB65/12-340</b>	340	252	326	219	130	145	14	19	185	DN65

# Proindecsa

C/ Paraguay, parc. 13-5/6  
Polígono industrial Oeste  
30820 Alcantarilla, Murcia (Spain)

Tel. : +34 968 880 852  
proindecsa@proindecsa.com

[www.proindecsa.com](http://www.proindecsa.com)



🇪🇸 Proindecsa S.L. no se hace responsable de los posibles errores u omisiones que pueda contener este catálogo, ni de los daños o perjuicios que puedan derivarse de su uso. Proindecsa S.L. se reserva el derecho de modificar o actualizar el contenido de este catálogo en cualquier momento y sin previo aviso.

✳️ Proindecsa S.L. shall not be liable for any errors or omissions that this catalogue may contain, nor for any damages that may arise from its use. Proindecsa S.L. reserves the right to modify or update the contents of this catalogue at any time and without prior notice.

