

# PYD

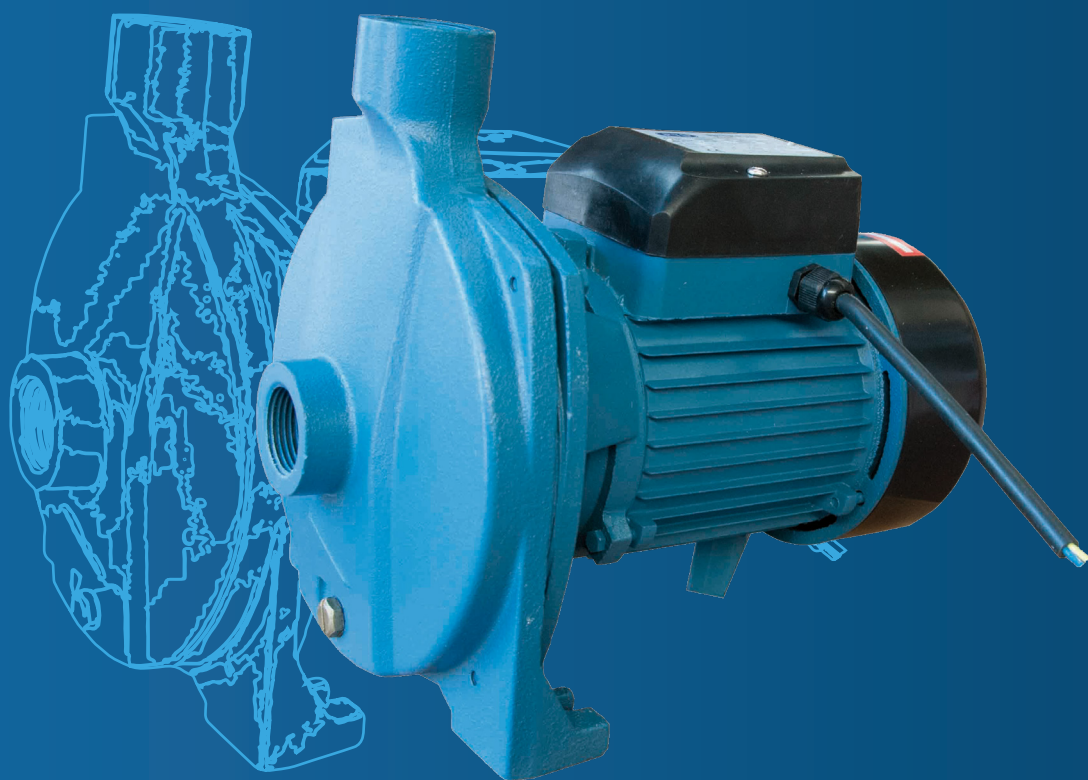
## ELECTROBOMBAS

### SERIE

# CD

**CENTRÍFUGA MONOETAPA**  
SINGLE STAGE PUMP  
CENTRIFUGE MONO-ÉTAGÉE

**CON IMPULSOR EN BRONCE**  
WITH BRONZE IMPELLER  
AVEC IMPULSEUR EN BRONZE



## CATÁLOGO TÉCNICO

TECHNICAL CATALOGUE  
CATALOGUE TECHNIQUE

## 1. DESCRIPCIÓN DESCRIPTION DESCRIPTION

Electrobomba centrífuga monoetapa dedicada a tratamientos de agua, limpieza industrial, lavavajillas, rociadores de jardín, aire acondicionado, abastecimiento y presurización de agua.

- Single-stage centrifugal pump designed for water treatment, industrial cleaning, dishwashers, garden sprayers, air conditioning, water supply, and water pressurization.
- Pompe centrifuge monobloc conçue pour le traitement de l'eau, le nettoyage industriel, les lave-vaisselle, les pulvérisateurs de jardin, la climatisation, l'approvisionnement en eau et la pressurisation de l'eau.



### MATERIALES

**Cuerpo de la bomba:** Fundición  
**Eje:** Acero INOX  
**Impulsor:** Bronce  
**Tomas aspiración:** Fundición  
**Tomas impulsión:** Fundición  
**Cierre mecánico:** Cer/Graf

### MATERIALS

**Pump body:** Cast iron  
**Shaft:** Stainless steel  
**Impeller:** Bronze  
**Suction ports:** Cast iron  
**Discharge ports:** Cast iron  
**Mechanical seal:** Ceramic/Graphite

### MATÉRIELS

**Corps de pompe :** Fonte  
**Arbre :** Acier inoxydable  
**Roue :** Bronze  
**Orifices d'aspiration :** Fonte  
**Orifices de refoulement :** Fonte  
**Garniture mécanique :** Cér/Graph

### RANGO DE TRABAJO

**Temperatura máx. del líquido:** 60°C  
**Grado de protección:** IP44  
**Aislamiento:** B  
**Agua limpia con partículas en suspensión**  
**Líquidos no inflamables**

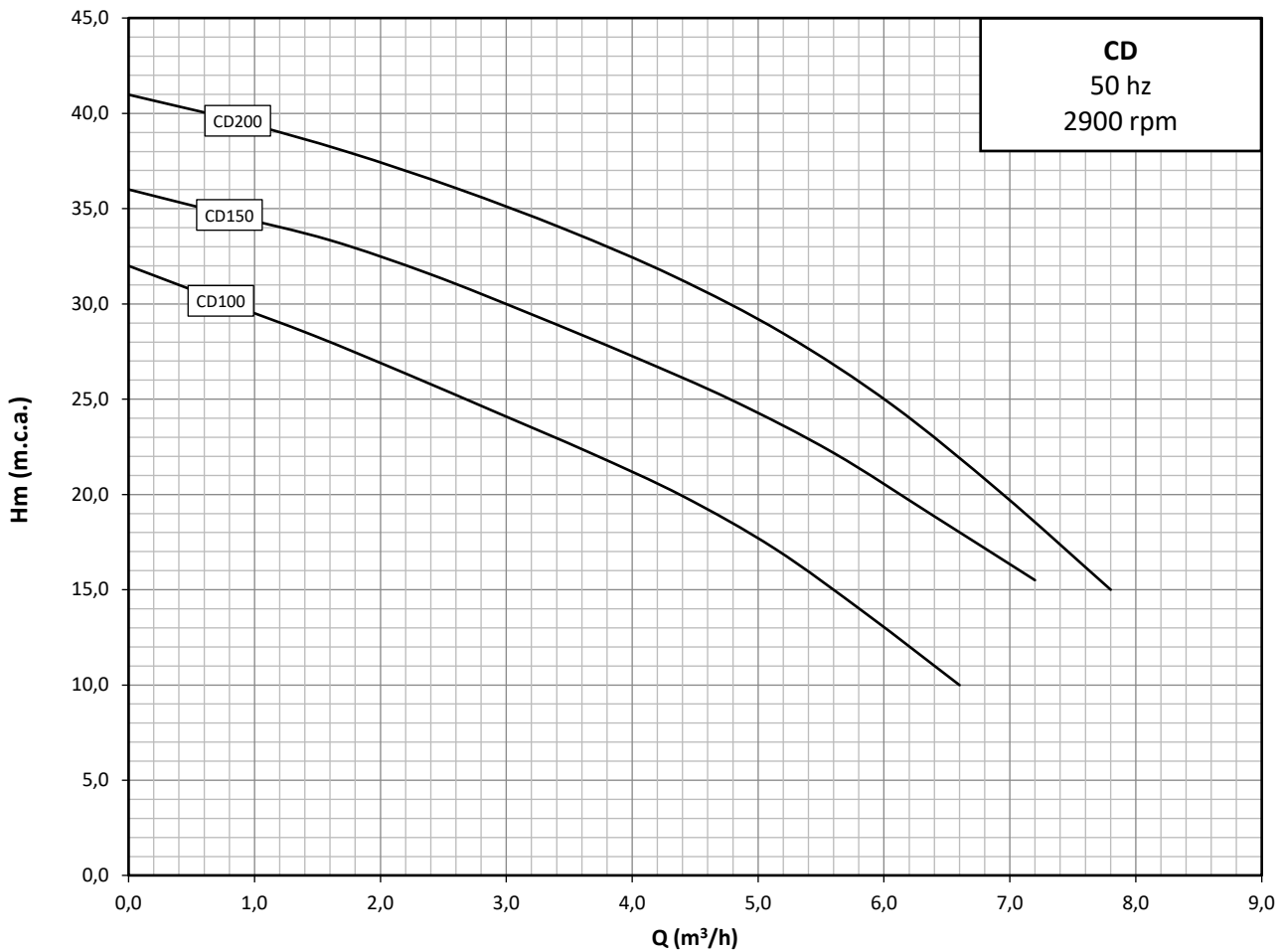
### OPERATING RANG

**Max. liquid temperature:** 60°C  
**Degree of protection:** IP44  
**Insulation:** B  
**Clean water with suspended particles**  
**Non-flammable liquids**

### PLAGE DE FONCTIONNEMENT

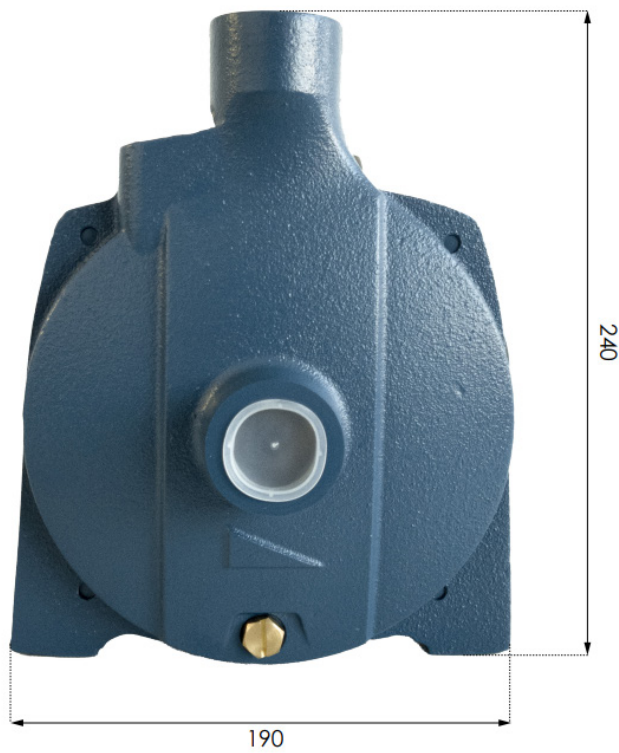
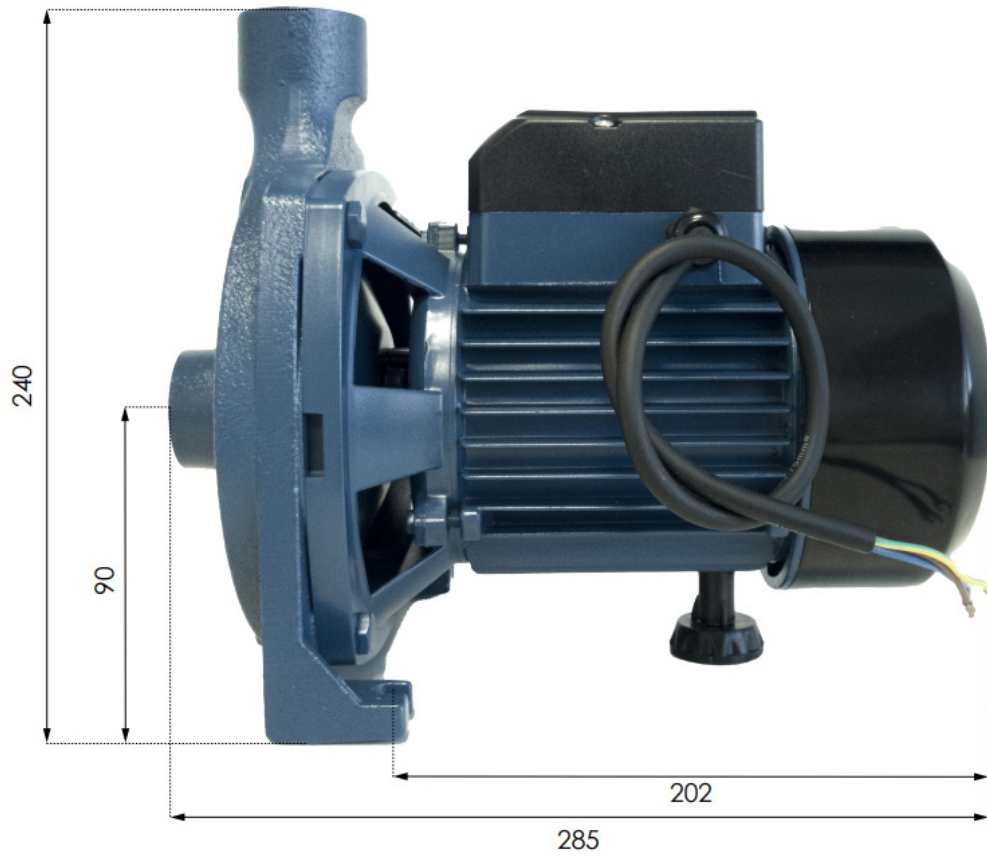
**Température max. du liquide:** 60°C  
**Degré de protection:** IP44  
**Isolation:** B  
**Eau propre avec des particules en suspension**  
**Liquides non inflammables**

## 2. CURVAS CURVES COURBES

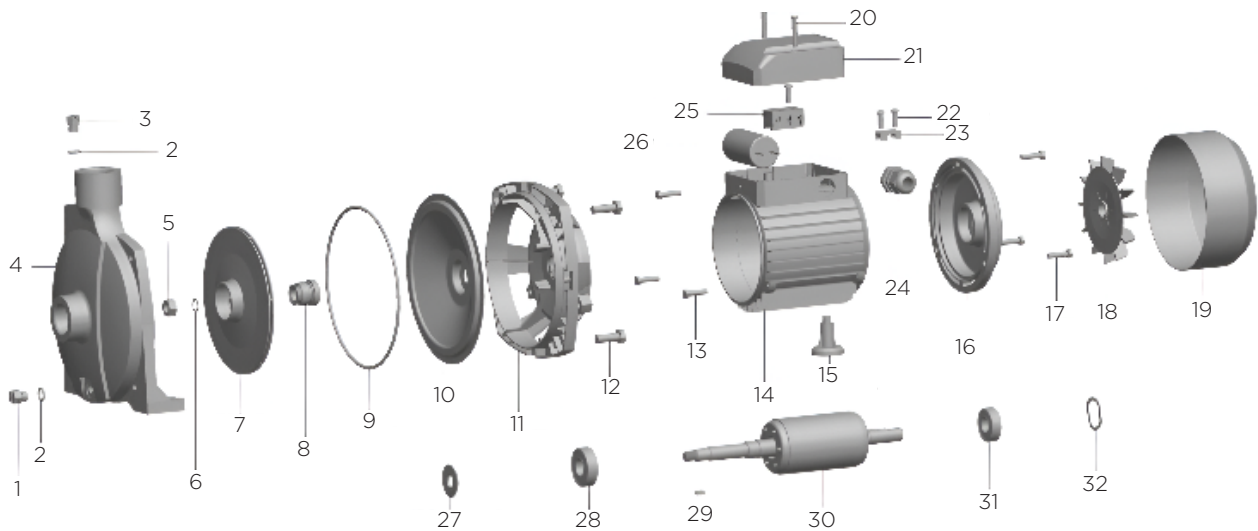


MODELO MODEL MODÈLE	DN	P <sub>2</sub>		INT (A)		PESO Kg	CAUDAL FLOW DÉBIT												
		Ø"	kW	Hp	220V		380V	m³/h	l/min	0,0	1,6	2,3	3,1	3,9	4,7	5,5	6,2	7,0	7,8
CD100	1	0,75	1,0	5,1	2,6	9	32,0	28,1	26,0	23,7	21	19	16	12					
CD150	1	1,1	1,5	8,5	3,4	23	36,0	33,4	31,7	29,7	27,5	25,3	22,7	19,6	16,2				
CD200	1	1,5	2,0	8,1	5,0	27	41,0	38,3	36,7	34,8	32,7	30,3	27,4	23,8	19,6	15			

### 3. MEDIDAS MEASURES MESURES

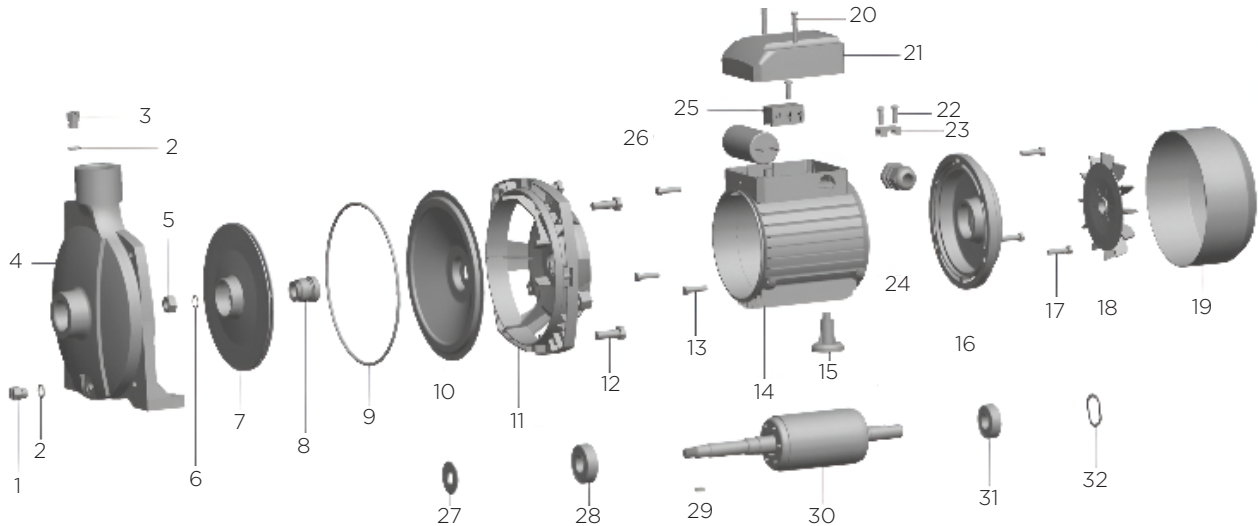


## 4. DESPIECE SPARE PARTS PIÈCES DE RECHANGE



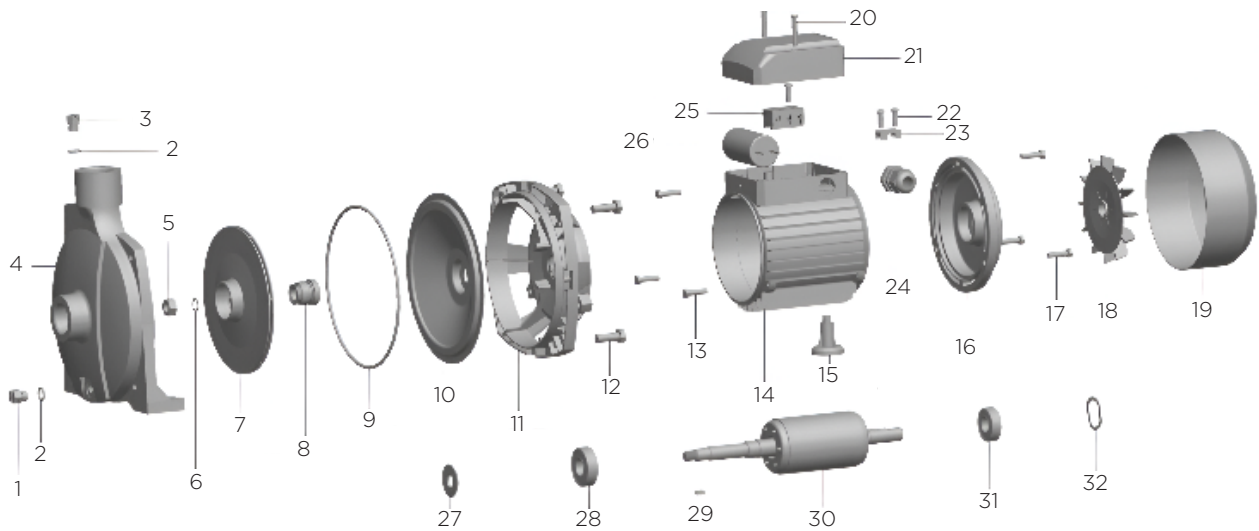
Nº	DESCRIPCIÓN	Nº	DESCRIPCIÓN	Nº	DESCRIPCIÓN
1	Tapón de descarga	13	Perno	25	Guía de cable
2	Anillo tórico	14	Llave	26	Pasador de soporte
3	Tapón de carga	15	Cojinete	27	Soporte
4	Carcasa de la bomba	16	Rotor	28	Tapa de conducción
5	Tuerca	17	Anilla partida	29	Perno
6	Impulsor	18	Perno	30	Ventilador
7	Cierre mecánico	19	Cubierta de terminal	31	Cobertura del ventilador
8	Anillo tórico	20	Condensador		
9	Tapa de la carcasa de la bomba	21	Bornes		
10	Perno	22	Carcasa con estator enrollado		
11	Paragotas	23	Tornillo		
12	Soporte	24	Prensador de cables		

## 4. DESPIECE SPARE PARTS PIÈCES DE RECHANGE



Nº	DESCRIPCIÓN	Nº	DESCRIPCIÓN	Nº	DESCRIPCIÓN
1	Discharge plug	13	Bolt	25	Fairlead
2	O-ring	14	Key	26	Stand pin
3	Charge plug	15	Bearing	27	Stand
4	Pump casing	16	Rotor	28	Driving cap
5	Nut	17	Split ring	29	Bolt
6	Impeller	18	Bolt	30	Fan
7	Mechanical seal	19	Terminal cover	31	Fan cover
8	"O" ring	20	Capacitor		
9	Pump casing cover	21	Terminal board		
10	Bolt	22	Casing with wound stator		
11	Drops guard	23	Screw		
12	Pump support	24	Cable presser		

## 4. DESPIECE SPARE PARTS PIÈCES DE RECHANGE



N°	DESCRIPCIÓN	N°	DESCRIPCIÓN	N°	DESCRIPCIÓN
1	Bouchon de décharge	13	Boulon	25	Guideau
2	Bague OR	14	Clé	26	Goupille de support
3	Bouchon de charge	15	Roulement	27	Support
4	Carcasse de la pompe	16	Rotor	28	Capuchon d'entraînement
5	Écrou	17	Anneau brisé	29	Boulon
6	Turbine	18	Boulon	30	Ventilateur
7	Joint mécanique	19	Couvercle de borne	31	Couvercle de ventilateur
8	Bague OR	20	Condensateur		
9	Couvercle du boîtier de la pompe	21	Plaque à bornes		
10	Boulon	22	Boîtier avec stator enroulé		
11	Pare-goutte	23	Vis		
12	Pump support	24	Cable presser		

# Proindecsa

C/ Paraguay, parc. 13-5/6  
Polígono industrial Oeste  
30820 Alcantarilla, Murcia (Spain)

Tel. : +34 968 880 852  
proindecsa@proindecsa.com

[www.proindecsa.com](http://www.proindecsa.com)



🇪🇸 Proindecsa S.L. no se hace responsable de los posibles errores u omisiones que pueda contener este catálogo, ni de los daños o perjuicios que puedan derivarse de su uso. Proindecsa S.L. se reserva el derecho de modificar o actualizar el contenido de este catálogo en cualquier momento y sin previo aviso.

✳️ Proindecsa S.L. shall not be liable for any errors or omissions that this catalogue may contain, nor for any damages that may arise from its use. Proindecsa S.L. reserves the right to modify or update the contents of this catalogue at any time and without prior notice.

