

PYD

ELECTROBOMBAS

SERIE

SERIE TRITÓN

ELECTROBOMBA SUMERGIBLE TRITURADORA

SUBMERSIBLE ELECTRIC GRINDER PUMP

POMPE SUBMERSIBLE ÉLECTRIQUE DE DESSABLAGE



CATÁLOGO TÉCNICO

TECHNICAL CATALOGUE

CATALOGUE TECHNIQUE

1. DESCRIPCIÓN DESCRIPTION DESCRIPTION

Las bombas sumergibles serie TRITÓN son equipos de alta eficiencia para el transporte de aguas residuales. Estas bombas cuentan con un sistema triturador que les permite degradar objetos sólidos como textiles o plásticos, facilitando el bombeo a través de tuberías de pequeño diámetro en aplicaciones domésticas e industriales. Las bombas serie TRITÓN son una solución óptima para las redes de saneamiento presurizado, que representan una alternativa económica y ecológica a la evacuación por gravedad de las aguas residuales.

✳ The TRITON series submersible pumps are highly efficient equipment for conveying wastewater. These pumps have a shredding system that allows them to degrade solid objects such as textiles or plastics, facilitating pumping through small diameter pipes in domestic and industrial applications. The TRITON series pumps are an optimal solution for pressurised sewage networks, representing an economical and environmentally friendly alternative to gravity sewage disposal.

🇫🇷 Les pompes submersibles de la série TRITON sont des équipements très efficaces pour le transport des eaux usées. Ces pompes sont dotées d'un système de broyage qui leur permet de dégrader les objets solides tels que les textiles ou les plastiques, facilitant ainsi le pompage dans des conduites de petit diamètre dans les applications domestiques et industrielles. Les pompes de la série TRITON constituent une solution optimale pour les réseaux d'assainissement sous pression, représentant une alternative économique et écologique à l'évacuation des eaux usées par gravité.



MATERIALES

Cuerpo de bomba: Fundición
Eje: Acero INOX
Impulsor: Acero INOX
Cierre mecánico: Carb/Silic
Longitud de cable: 8 m

MATERIALS

Pump body: Cast iron
Shaft: Stainless steel
Impeller: Stainless steel
Mechanical seal: Carb/Silic
Cable length: 8 m

MATÉRIELS

Corps de pompe: Fonte
Arbre: Acier inoxydable
Roue: Acier inoxydable
Garniture mécanique: Carb/Silic
Longueur du câble: 8 m

RANGO DE TRABAJO

Temperatura máx. del líquido: 40°C
Profundidad máx. de inmersión: 5 m
Grado de protección: IP68
Aislamiento: F
Servicio continuo

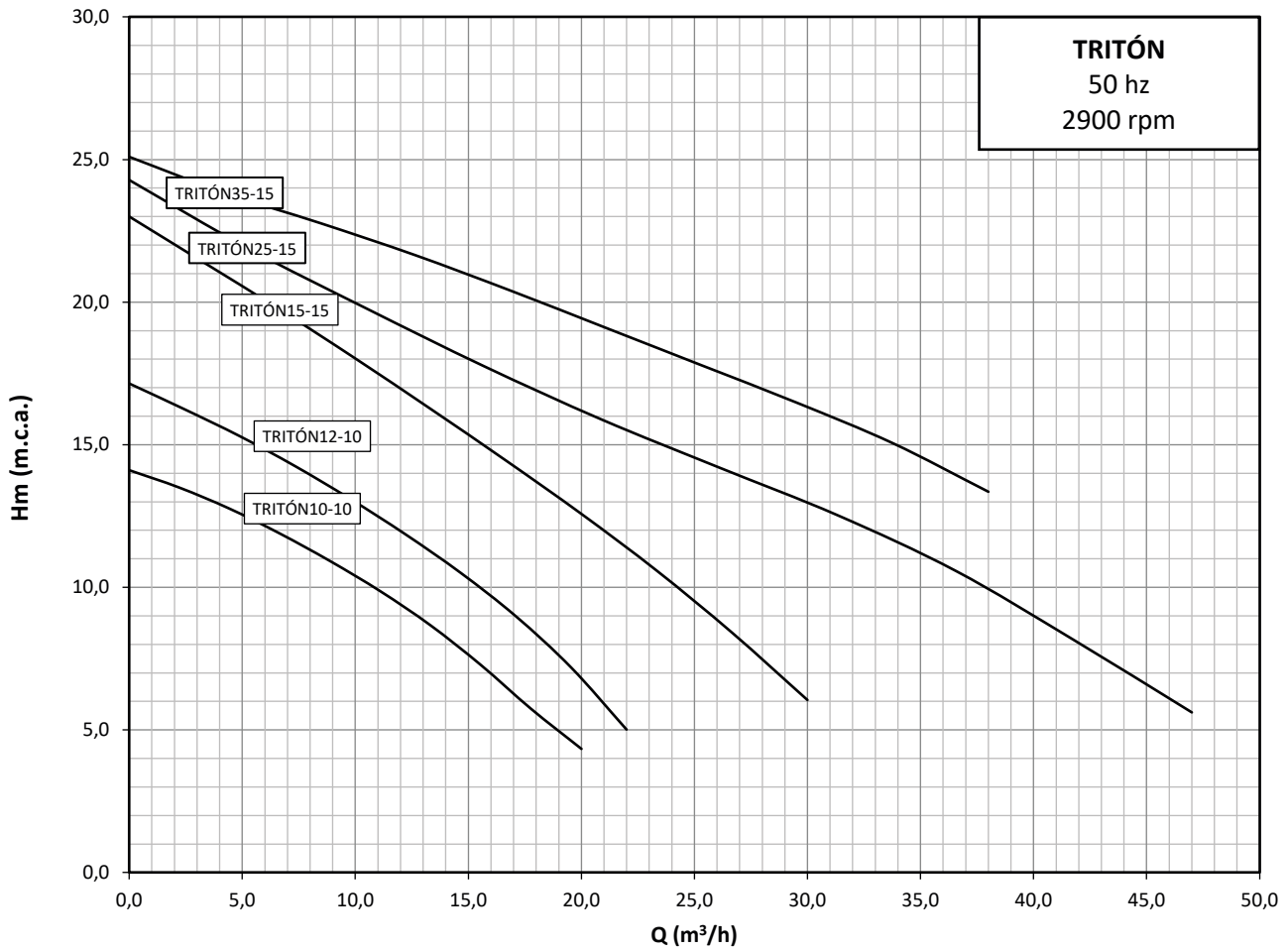
OPERATING RANG

Max. liquid temperature: 40°C
Max. immersion depth: 5 m
Degree of protection: IP68
Insulation: F
Continuous service

PLAGE DE FONCTIONNEMENT

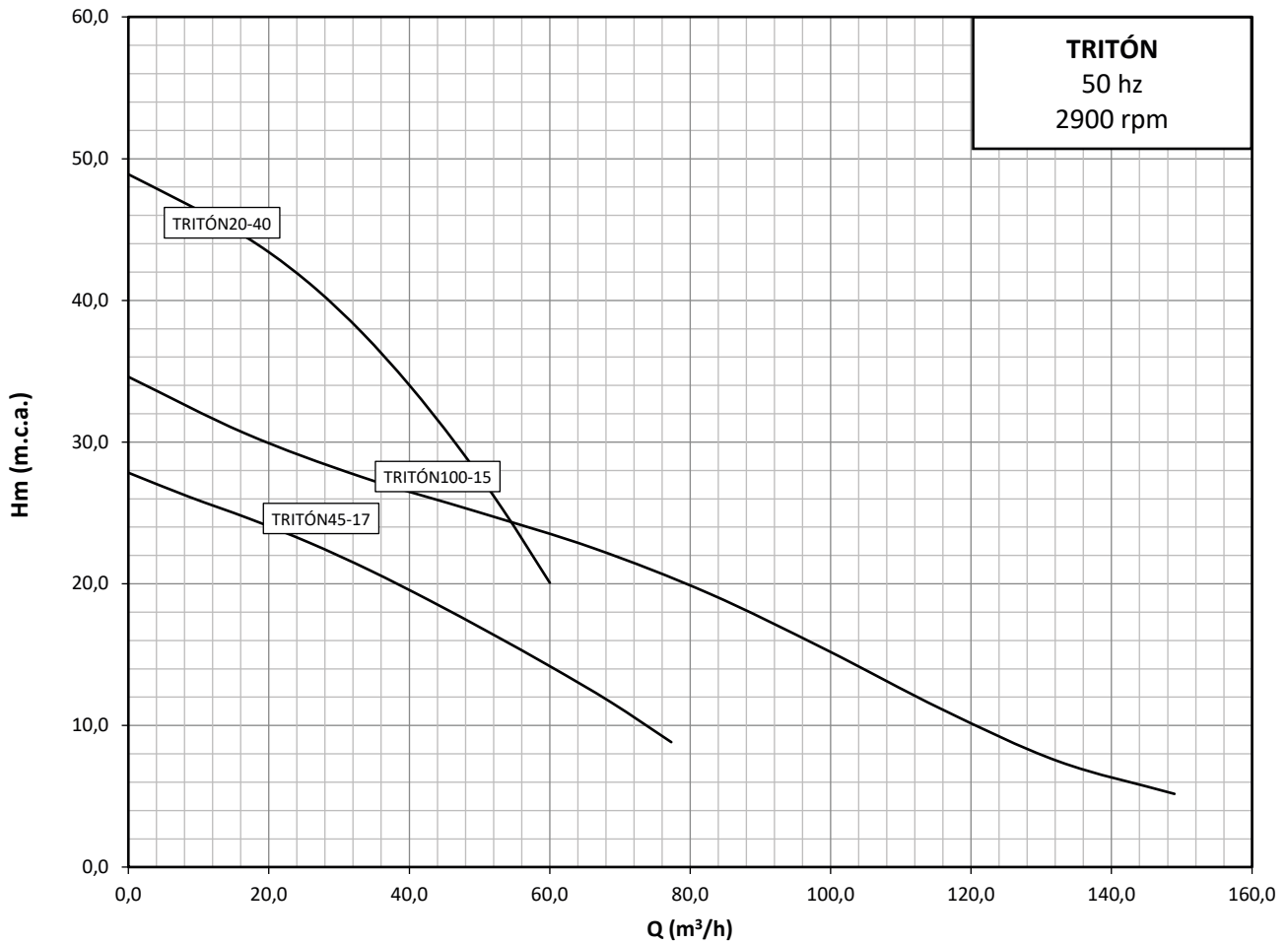
Température maximale du liquide: 40°C
Profondeur d'immersion maximale: 5 m
Degré de protection: IP68
Isolation: F
Service continu

2. CURVAS CURVES COURBES



MODELO	DN mm	INT (A)		P ₂		CAUDAL FLOW DÉBIT															
		1~230V	3~400V	kW	Hp	m ³ /h	l/min	0	9	14	19	24	28	33	38	42	47				
TRITÓN10-10	40	4,1	1,9	0,75	1	0	157	235	313	392	470	548	627	705	783						
TRITÓN12-10	40	4,5	2	1,1	1,5	ALTURA DE CARGA EN METROS / LOADING HEIGHT IN METRES / HAUTEUR DE CHARGEMENT EN MÈTRES															
TRITÓN15-15	50	7,9	3,2	1,5	2	14	11	8	5												
TRITÓN25-15	65	-	4	2,2	3	17	13	11	8												
TRITÓN35-15	50	-	5,5	3	4	23	18	16	13	10	7										
						24,3	20,2	18,4	16,6	15,0	13,5	12,0	10,1	7,9	6						
						25	23	21	20	18	17	15	14								

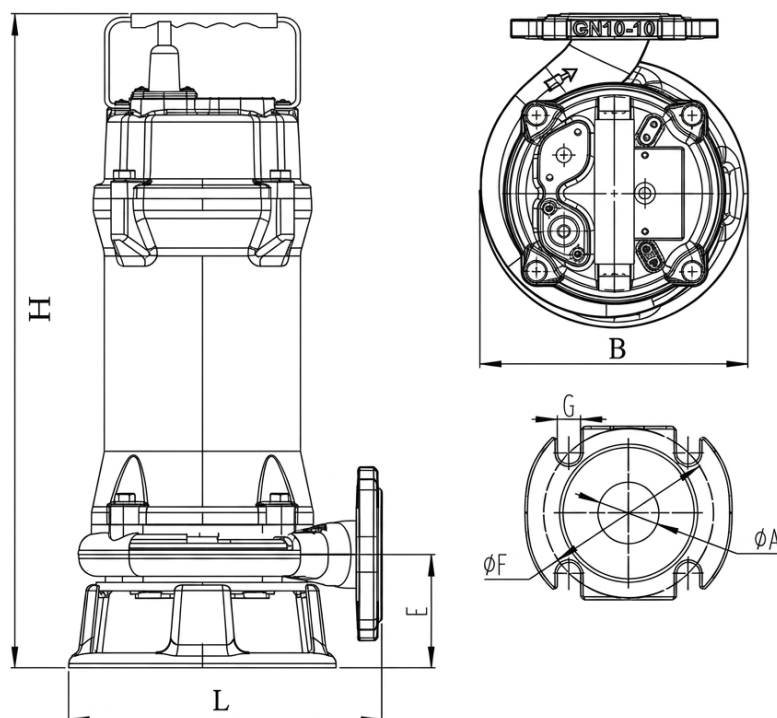
2. CURVAS CURVES COURBES



MODELO	DN mm	INT (A)		P ₂		CAUDAL FLOW DÉBIT														
		1~230V	3~400V	kW	Hp	m³/h	0	30	45	60	75	90	105	120	135	150				
TRITÓN45-17	65	-	8,4	4	5,5	0	500	750	1000	1250	1500	1750	2000	2250	2500					
TRITÓN20-40	50	-	15,7	7,5	10															
TRITÓN100-15	100	-	15,7	7,5	10															

MODELO	ALTURA DE CARGA EN METROS					LOADING HEIGHT IN METRES					HAUTEUR DE CHARGEMENT EN MÈTRES				
	28	22	18	14	10										
TRITÓN45-17															
TRITÓN20-40															
TRITÓN100-15	35	28	26	24	21	18	14	10	7	5					

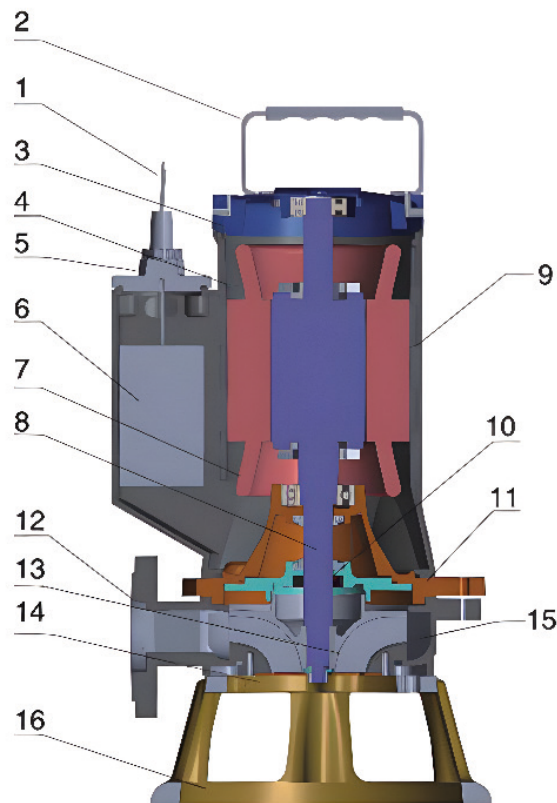
3. MEDIDAS MEASURES MESURES



MODELO MODEL MODÈLE	A (mm)	L (mm)	H (mm)	B (mm)	E (mm)	F (mm)	G (mm)	N (KG)
TRITÓN10-10*	40	205	430	175	74	110	15	23
TRITÓN12-10*	40	205	430	175	74	110	15	23
TRITÓN15-15*	50	250	568	240	117	110	15	37
TRITÓN25-15	65	295	585	265	127	130	15	41
TRITÓN35-15	65	280	575	240	123	130	15	45
TRITÓN45-17	80	315	590	265	127	150	18	58
TRITÓN20-40	50	335	660	285	137	160	18	72
TRITÓN100-15	100	335	660	285	137	160	18	73,5

4. DESPIECE SPARE PARTS PIÈCES DE RECHANGE

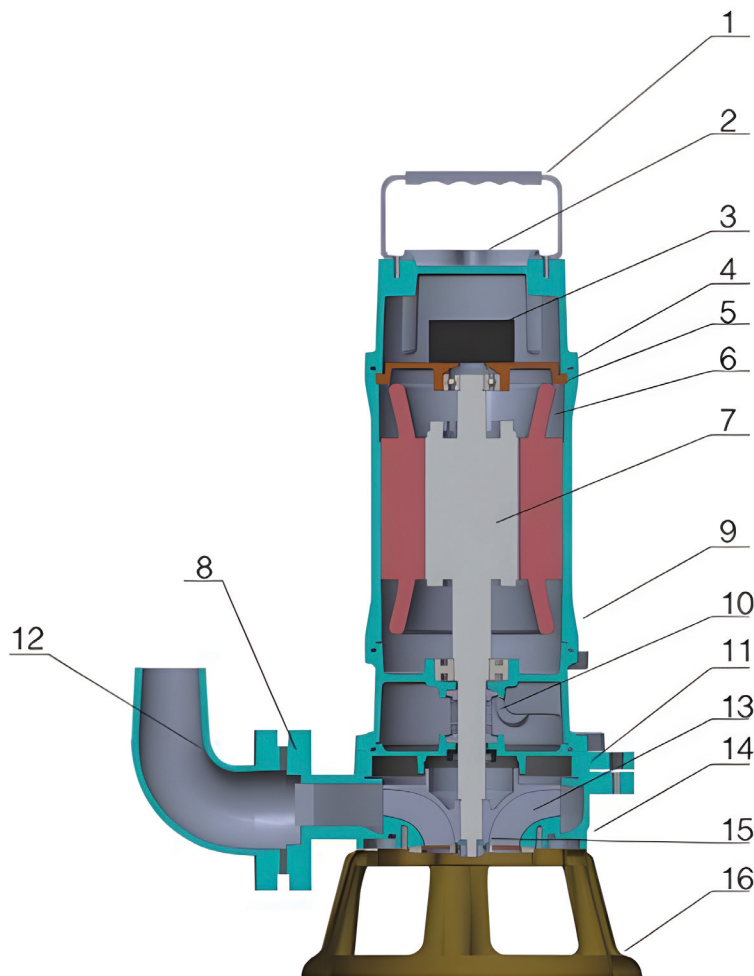
0,75kW-2,2kW



Nº	Nombre	Name	🇬🇧	Nom	🇫🇷
1	Cable	Cable		Câble	
2	Asa	Handle		Poignée	
3	Protector térmico	Heat shield		Bouclier thermique	
4	Protector térmico	Thermal protector		Protecteur thermique	
5	Toma de corriente	Power socket		Prise de courant	
6	Condensador	Capacitor		Condensateur	
7	Estató	Stator		Stator	
8	Rotor	Rotor		Rotor	
9	Cuerpo bomba	Pump body		Corps de pompe	
10	Sello mecánico	Mechanical seal		Garniture mécanique	
11	Culata	Cylinder head		Tête de cylindre	
12	Impulsión	Impeller		Roue	
13	Impulsor	Impeller		Roue	
14	Cuchillas	Blades		Lames	
15	Cuerpo de base	Base casing		Corps de base	
16	Pie de bomba	Pump base		Base de la pompe	

4. DESPIECE SPARE PARTS PIÈCES DE RECHANGE

3,0 kW - 7,5 kW



Nº	Nombre	Name	🇺🇸	Nom	🇫🇷
1	Asa	Handle		Poignée	
2	Cable	Cable		Câble	
3	Condensador	Capacitor		Condensateur	
4	Tapa	Cover		Couvercle	
5	Protector térmico	Thermal protector		Protecteur thermique	
6	Estátor	Stator		Stator	
7	Rotor	Rotor		Rotor	
8	Impulsión	Impeller		Roue	
9	Cuerpo de bomba	Pump body		Corps de pompe	
10	Sello mecánico	Mechanical seal		Garniture mécanique	
11	Tornillo	Screw		Vis	
12	Zócalo	Socket		Douille	
13	Impulsor	Impeller		Roue	
14	Cuerpo hidráulico	Hydraulic body		Corps hydraulique	
15	Cuchillas	Blades		Lames	
16	Pie de bomba	Pump foot		Pied de pompe	

Proindecsa

C/ Paraguay, parc. 13-5/6
Polígono industrial Oeste
30820 Alcantarilla, Murcia (Spain)

Tel. : +34 968 880 852
proindecsa@proindecsa.com

www.proindecsa.com



🇪🇸 Proindecsa S.L. no se hace responsable de los posibles errores u omisiones que pueda contener este catálogo, ni de los daños o perjuicios que puedan derivarse de su uso. Proindecsa S.L. se reserva el derecho de modificar o actualizar el contenido de este catálogo en cualquier momento y sin previo aviso.

✳️ Proindecsa S.L. shall not be liable for any errors or omissions that this catalogue may contain, nor for any damages that may arise from its use. Proindecsa S.L. reserves the right to modify or update the contents of this catalogue at any time and without prior notice.

