

# PYD

## ELECTROBOMBAS

### SERIE

# KBZ

### BOMBA DE ACHIQUE

DRAINAGE PUMP

POMPE DE DRAINAGE



## CATÁLOGO TÉCNICO

TECHNICAL CATALOGUE

CATALOGUE TECHNIQUE

## 1. DESCRIPCIÓN DESCRIPTION DESCRIPTION

Bombas de achique trifásicas con carcasa rígida de hierro fundido para dotarlas de gran durabilidad. Alta profundidad de inmersión gracias a su cierre mecánico resistente a altas presiones. Impulsor semiabierto de aleación de alto contenido en cromo con recubrimiento antiabrasión para alargar la vida útil. Los modelos por debajo de 15,0 kW cuentan con protección térmica.

✠ Three-phase sump pumps with a rigid cast iron casing for enhanced durability. High immersion depth thanks to their mechanical seal resistant to high pressures. Semi-open impeller made of high-chromium alloy with anti-abrasion coating to extend the service life. Models below 15.0 kW include thermal protection.

🇫🇷 Pompes de puisard triphasées avec un carter rigide en fonte pour une grande durabilité. Grande profondeur d'immersion grâce à leur joint mécanique résistant aux hautes pressions. Impulseur semi-ouvert en alliage à haute teneur en chrome avec revêtement anti-abrasion pour prolonger la durée de vie. Les modèles en dessous de 15,0 kW sont équipés d'une protection thermique.



### MATERIALES

**Cuerpo de bomba:** Fundición  
**Cuerpo de motor:** Fundición  
**Impulsor:** Aleación de cromo y hierro fundido dúctil (recubrimiento antiabrasión)  
**Cierre mecánico:**  
(≤2,2Kw) Sic-Sic/Carb-Sic

### MATERIALS

✠  
**Pump body:** Cast iron  
**Motor body:** Cast iron  
**Impeller:** High chromium alloy and ductile cast iron (anti-abrasion coating)  
**Mechanical seal:**  
(≤2.2 kW) Sic-Sic/Carb-Sic  
(≥3.7 kW) Sic-Sci/Sic-Sic

### MATÉRIELS

🇫🇷  
**Corps de pompe:** Fonte  
**Corps de moteur:** Fonte  
**Impulseur:** Alliage de chrome et fonte ductile (revêtement anti-abrasion)  
**Joint mécanique:**  
(≤2,2 kW) Sic-Sic/Carb-Sic  
(≥3,7 kW) Sic-Sci/Sic-Sic

### RANGO DE TRABAJO

**Temperatura máx. del líquido:** 40°C  
**Grado de protección:** IP68  
**Aislamiento:** F  
**Profundidad máx. de inmersión:** 25 m

### OPERATING RANG

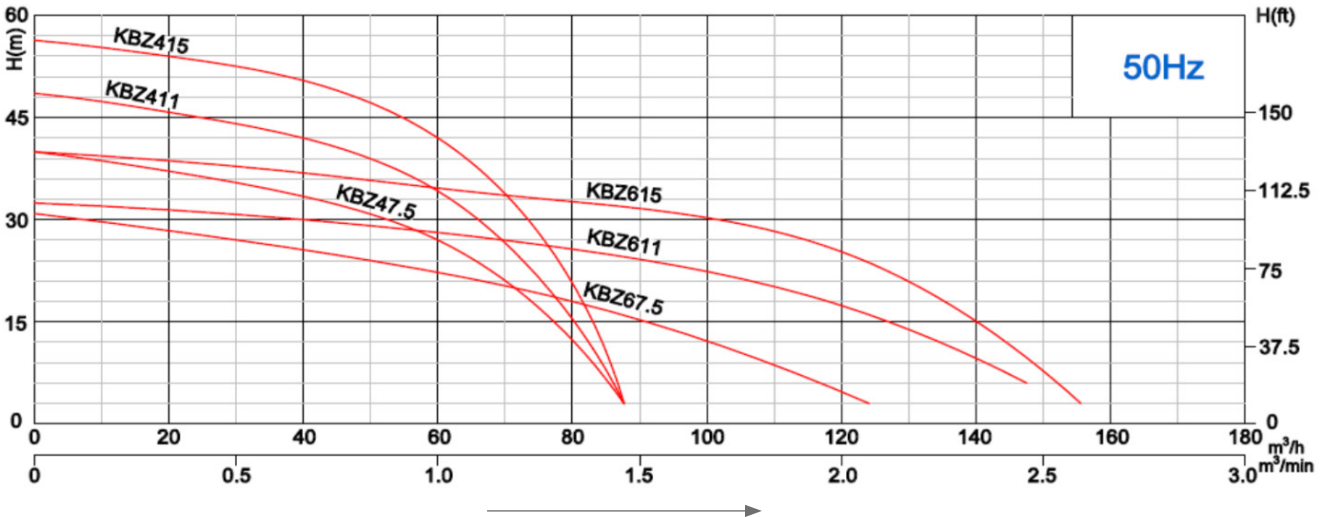
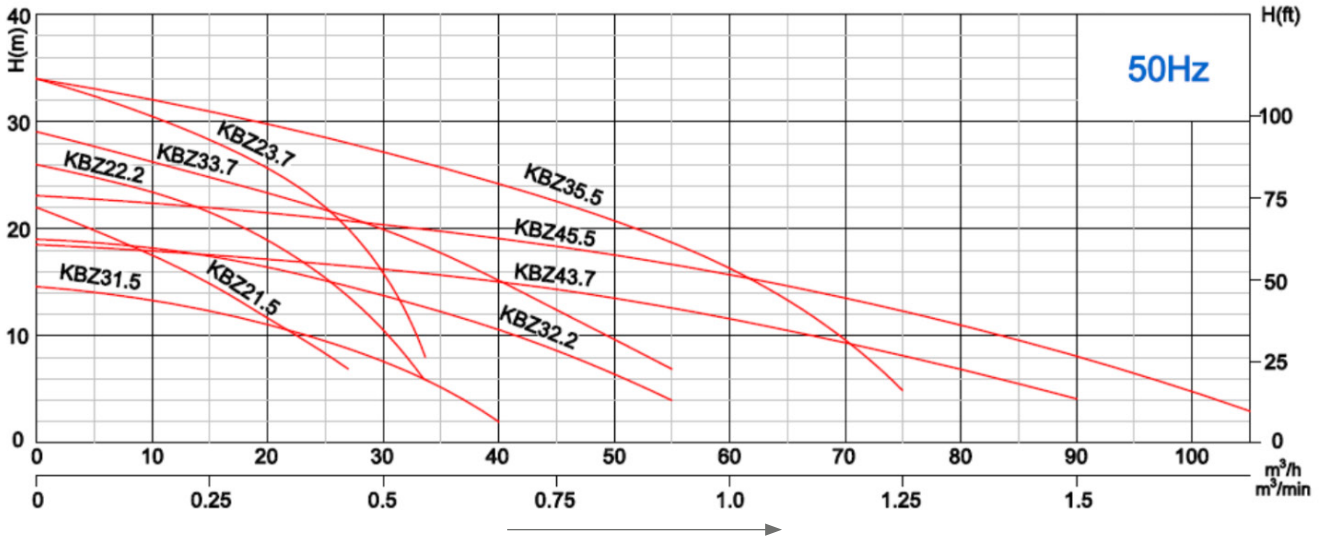
✠  
**Max. liquid temperature:** 40°C  
**Protection rating:** IP68  
**Insulation:** F  
**Max. immersion depth:** 25 m

### PLAGE DE FONCTIONNEMENT

🇫🇷  
**Température max. du liquide:** 40°C  
**Indice de protection:** IP68  
**Isolation:** F  
**Profondeur max. d'immersion:** 25 m

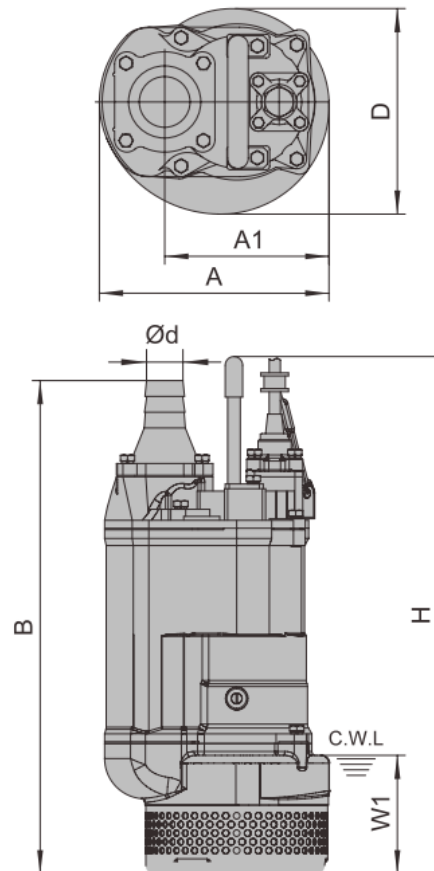
## 2. CURVAS CURVES COURBES

50 Hz n= 2890 min



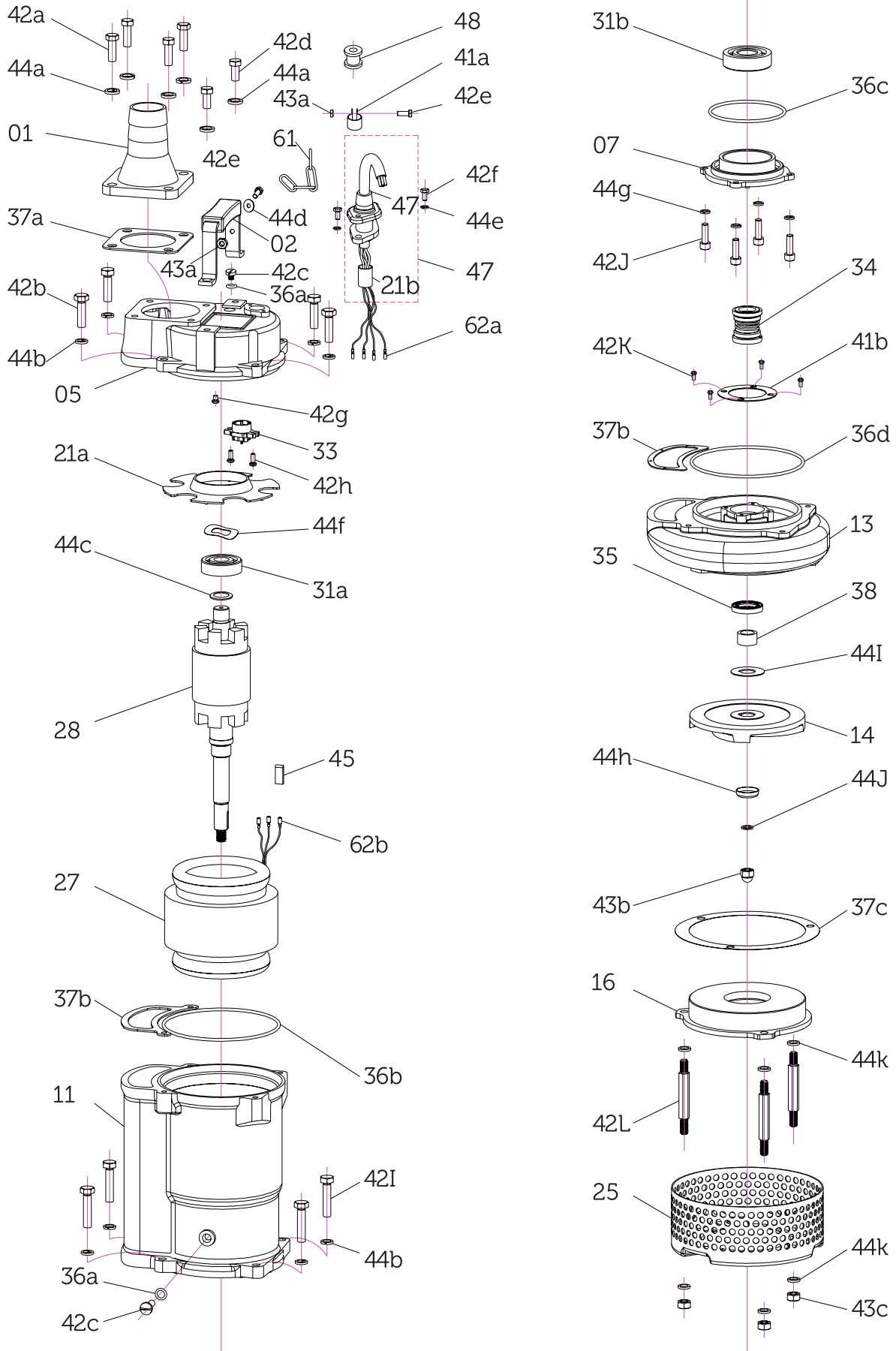
MODELO MODEL MODÈLE	P <sub>2</sub> kW	CONSUMO (A) Hp	DN mm	SÓLIDOS mm	PESO Kg	CAUDAL FLOW DÉBIT												
						0	20	40	50	60	70	80	90	105	120	147	156	
KBZ21.5	1,5	2,0	3,5	50	8,5	40,0	0	333	667	833	1000	1167	1333	1500	1750	2000	2450	2600
KBZ31.5	1,5	2,0	3,5	80	8,5	40,0	22	12										
KBZ22.2	2,2	3,0	5,0	50	8,5	43,0	14	11	2									
KBZ32.2	2,2	3,0	5,0	80	8,5	43,0	26	19										
KBZ23.7	3,7	5,0	7,7	50	8,5	68,0	20	16	10	6								
KBZ33.7	3,7	5,0	7,7	80	8,5	68,0	34	26										
KBZ33.7	3,7	5,0	7,7	80	8,5	68,0	29	23	15	9								
KBZ43.7	3,7	5,0	7,7	100	8,5	68,0	19	17	16	14	11	9	7	4				
KBZ35.5	5,5	7,5	11,4	80	8,5	84,0	34	30	24	21	16	10						
KBZ45.5	5,5	7,5	11,4	100	8,5	84,0	23	22	18	16	15	13	10	8	2			
KBZ47.5	7,5	10,0	15	100	11,5	116,0	40	37	34	31	27	21	12					
KBZ67.5	7,5	10,0	15	150	19,5	119,0	32	28	25	24	22	20	18	15	12	5		
KBZ411	11,0	15,0	22	100	11,5	148,0	49	46	42	39	34	27	15					
KBZ611	11,0	15,0	22	150	19,5	150,0	32	31	30	29	27	26,5	25	24	21	17	6	
KBZ415	15,0	20,0	29,5	100	11,5	158,0	58	54	51	46	42	34	21					
KBZ615	15,0	20,0	29,5	150	19,5	160,0	40	38	36	34	33	32	31	30	28	23	13	3

### 3. MEDIDAS MEASURES MESURES



MODELO MODEL MODÈLE	d mm	A mm	A1 mm	B mm	D mm	H mm	W1 mm	N.W kg	G.W kg
KBZ21.5	50	235	173	535	216	505	120	36	40
KBZ31.5	80	235	173	535	216	505	120	36	40
KBZ22.2	50	235	173	535	216	505	120	39	43
KBZ32.2	80	235	173	535	216	505	120	39	43
KBZ23.7	50	283	208	628	252	629	150	63	68
KBZ33.7	80	283	208	628	252	629	150	63	68
KBZ43.7	100	283	208	642	252	629	150	63	68
KBZ35.5	80	283	208	671	252	590	150	77	84
KBZ45.5	100	283	208	686	252	590	150	77	84
KBZ47.5	100	330	240	764	314	676	190	106	116
KBZ67.5	150	330	240	790	314	676	190	108	119
KBZ411	100	373	255	807	350	695	190	136	148
KBZ611	150	373	255	807	350	695	190	139	150
KBZ415	100	373	255	842	350	755	190	144	158
KBZ615	150	373	255	842	350	755	190	146	160

## 4. DESPIECE SPARE PARTS PIÈCES DE RECHANGE KBZ1.5-KBZ2.2



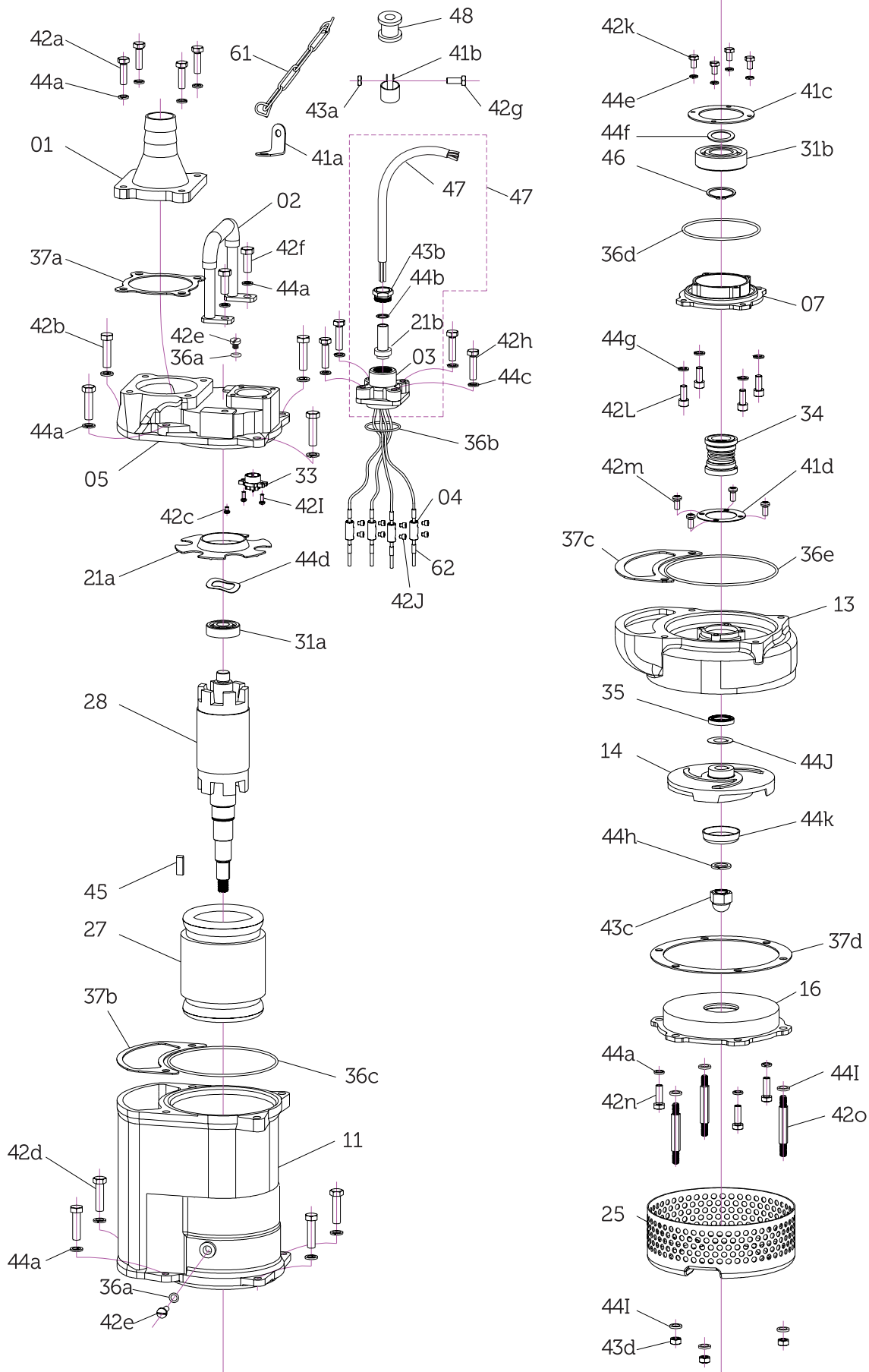
## 4. DESPIECE SPARE PARTS PIÈCES DE RECHANGE KBZ1.5-KBZ2.2

Nº	Nombre	Cantidad	Material
1	Acoplamiento de manguera	1	Hierro fundido
2	Asa / Mango	1	Caucho y acero
5	Cubierta superior	1	Hierro fundido
7	SopORTE del cojinete	1	Hierro fundido
11	Cuerpo del motor	1	Hierro fundido
13	Cuerpo de la bomba	1	Hierro fundido
14	Impulsor (Rodete)	1	Aleación de alto cromo
16	Placa de entrada	1	Hierro dúctil
21a	Placa de protección	1	-
21b	Tapa de protección	1	PA66 (Nylon 66)
25	Filtro / Colador	1	Acero
27	Estátor	1	-
28	R rotor	1	Eje: AISI 420 SS
31a	Cojinete (Rodamiento)	1	-
31b	Cojinete (Rodamiento)	1	-
33	Protector del motor	1	-
34	Sello mecánico	1	Sic-Sic / Carbón-Sic
35	Sello de aceite	1	-
36a	Junta tórica (O-ring)	2	NBR
36b	Junta tórica (O-ring)	1	NBR
36c	Junta tórica (O-ring)	1	NBR
36d	Junta tórica (O-ring)	1	NBR
37a	Junta (Empacadura)	1	NBR
37b	Junta (Empacadura)	2	NBR
37c	Junta (Empacadura)	1	PVC
38	Camisa del eje	1	AISI 420 SS
41a	Banda de sujeción de cable	1	AISI 420 SS
41b	Placa de fijación del sello mecánico	1	-
42a	Perno (Tornillo hexagonal)	4	AISI 304 SS
42b	Perno (Tornillo hexagonal)	4	AISI 304 SS
42c	Tornillo	2	AISI 304 SS
42d	Perno (Tornillo hexagonal)	2	AISI 304 SS
42e	Perno (Tornillo hexagonal) M6X18	2	AISI 304 SS
42f	Perno (Tornillo hexagonal)	2	AISI 304 SS
42g	Tornillo de cabeza redonda	1	-
42h	Tornillo de cabeza redonda	2	-
42i	Perno (Tornillo hexagonal)	4	AISI 304 SS
42j	Tornillo de cabeza hueca (Allen)	4	-
42k	Tornillo de cabeza redonda	4	-
42L	Tornillo del filtro	3	AISI 420 SS
43a	Tuerca hexagonal	2	AISI 304 SS
43b	Tuerca de sombrerete (ciega)	1	AISI 304 SS

Nº	Nombre	Cantidad	Material
43c	Tuerca hexagonal	3	AISI 304 SS
44a	Arandela de presión (Grower)	6	AISI 304 SS
44b	Arandela de presión (Grower)	8	AISI 304 SS
44c	Arandela de cojinete	1	-
44d	Arandela plana	1	AISI 304 SS
44e	Arandela plana	2	AISI 304 SS
44f	Arandela ondulada	1	65Mn
44g	Arandela de presión (Grower)	4	-
44h	Arandela perfilada	1	AISI 420 SS
44i	Arandela de impulsor	1	AISI 304 SS
44j	Arandela de presión (Grower)	1	AISI 304 SS
44k	Arandela plana	6	AISI 304 SS
45	Chaveta (Llave)	1	-
46a	Circlip (Anillo elástico) para agujeros	1	-
46b	Circlip (Anillo elástico) para eje	1	-
47	Cable	1	-
47	Conjunto de cable	1	-
48	Manguito de caucho para fijación	1	NBR
61	Cadena	1	-
62a	Terminal de conexión (Macho, totalmente aislado y transparente)	4	
62b	Terminal de conexión (Hembra, totalmente aislado y transparente)	4	

# 4. DESPIECE SPARE PARTS PIÈCES DE RECHANGE

## KBZ3.7



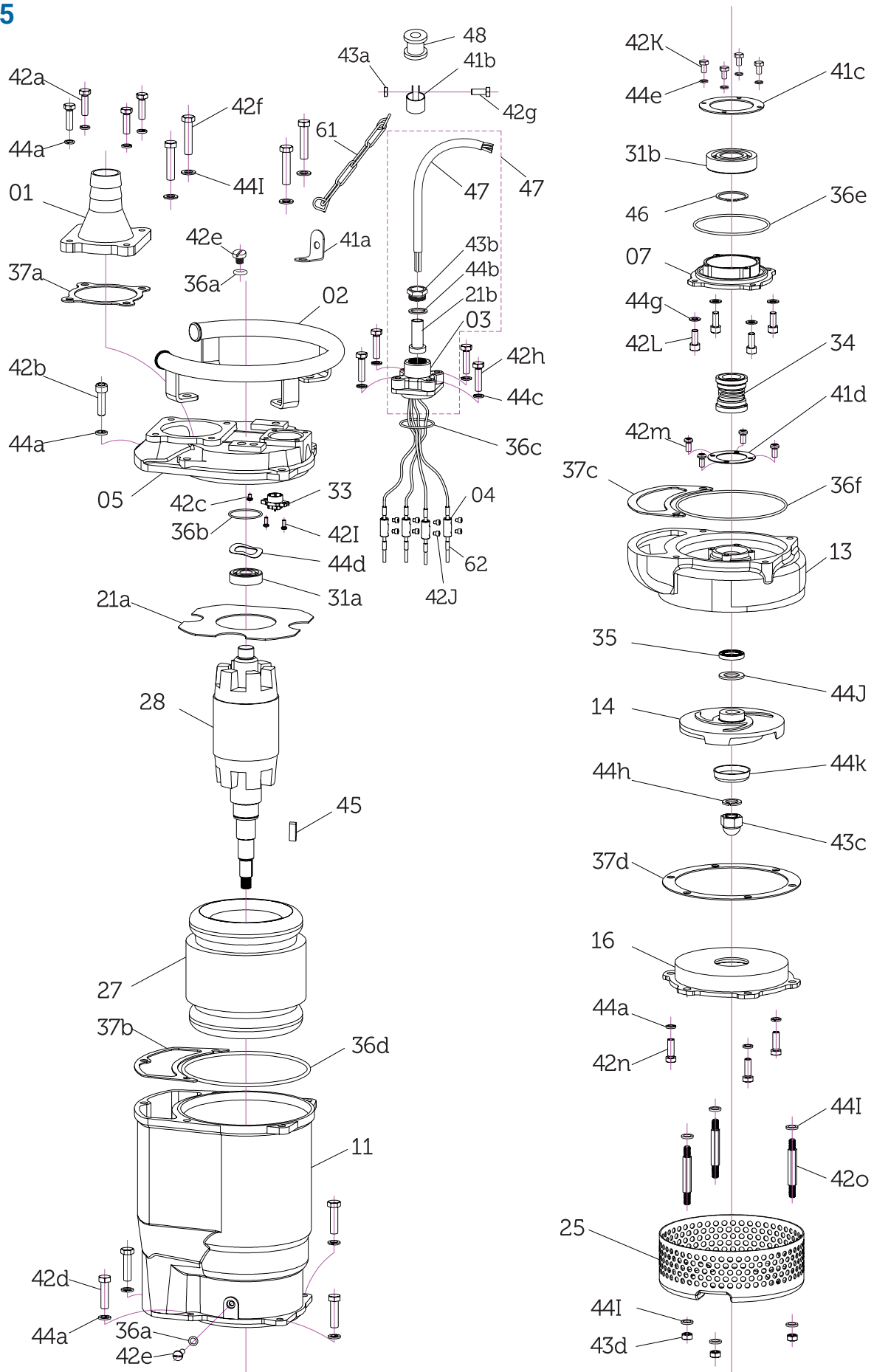
## 4. DESPIECE SPARE PARTS PIÈCES DE RECHANGE KBZ3.7

Nº	Nombre	Cantidad	Material
1	Acoplamiento de manguera	1	Hierro fundido
2	Asa / Mango	1	Caucho y acero
3	Caja de terminales	1	Hierro fundido
4	Bloque de terminales	4	H62 (Latón)
5	Tapa superior	1	Hierro fundido
7	Alojamiento del cojinete	1	Hierro fundido
11	Cuerpo del motor	1	Hierro fundido
13	Cuerpo de la bomba	1	Hierro fundido
14	Impulsor (Rodete)	1	Aleación de alto cromo
16	Placa de entrada (Base)	1	Hierro dúctil
21a	Placa de protección	1	PA66
21b	Tapón protector	1	NBR
25	Colador (Filtro)	1	Acero
27	Estator	1	-
28	Rotor	1	Eje: AISI 420SS
31a	Cojinete (Rodamiento)	1	-
31b	Cojinete (Rodamiento)	1	-
33	Protector del motor	1	-
34	Sello mecánico	1	Sic-Sic / Sic-Sic
35	Sello de aceite	1	-
36a	Junta tórica (Aire)	2	NBR
36b-e	Juntas tóricas (Varias)	1 c/u	NBR
37a-c	Juntas de estanqueidad	1 c/u	NBR
37d	Junta de ajuste de base	1	PVC
41a	Calzo (Shim)	1	-
41b	Abrazadera de cable	1	AISI 420SS
41c	Placa fijación cojinete	1	-
41d	Placa fijación sello	1	-
42a,b,d	Pernos (Bolts)	4 c/u	AISI 304SS
42e	Tornillos	2	AISI 304SS
42f	Pernos (Asa)	2	AISI 304SS
42g	Perno (Abrazadera)	1	AISI 304SS
42h	Pernos (Caja term.)	4	AISI 304SS
42i	Tornillos (Protector)	2	-

Nº	Nombre	Cantidad	Material
42J	Tornillo prisionero de punta hueca	8	AISI 304SS
42K	Perno (Placa de fijación del cojinete)	4	-
42L	Tornillo (Tapa inferior del motor)	4	-
42m	Tornillo (Placa de fijación del sello)	4	-
42n	Perno (Base del cuerpo de la bomba)	3	AISI 304SS
42o	Tornillo del colador	3	AISI 420SS
43a	Tuerca (Abrazadera de cable)	1	AISI 304SS
43b	Tuerca de cable	1	H62 (Latón)
43c	Tuerca ciega (Cap nut)	1	AISI 304SS
43d	Tuerca (Tornillo del colador)	3	AISI 304SS
44a	Arandela de presión (Grower)	17	AISI 304SS
44b	Arandela de cable	1	AISI 304SS
44c	Arandela de presión	4	AISI 304SS
44d	Arandela ondulada	1	65Mn (Acero al manganeso)
44e	Arandela de presión	4	-
44f	Arandela del cojinete	1	AISI 304SS
44g	Arandela de presión	4	-
44h	Arandela de presión	1	AISI 304SS
44i	Arandela plana	6	AISI 304SS
44J	Arandela de ajuste del impulsor	1	AISI 304SS
44K	Arandela perfilada	1	AISI 420SS
45	Chaveta (Key)	1	-
46	Circlip (Anillo elástico) para eje	1	65Mn
47	Cable	1	-
47*	Conjunto de cable y caja de terminales	1	-
48	Funda de goma para fijación de cable	1	NBR
61	Cadena	1	-
62	Terminal de conexión	8	-

# 4. DESPIECE SPARE PARTS PIÈCES DE RECHANGE

## KBZ5.5



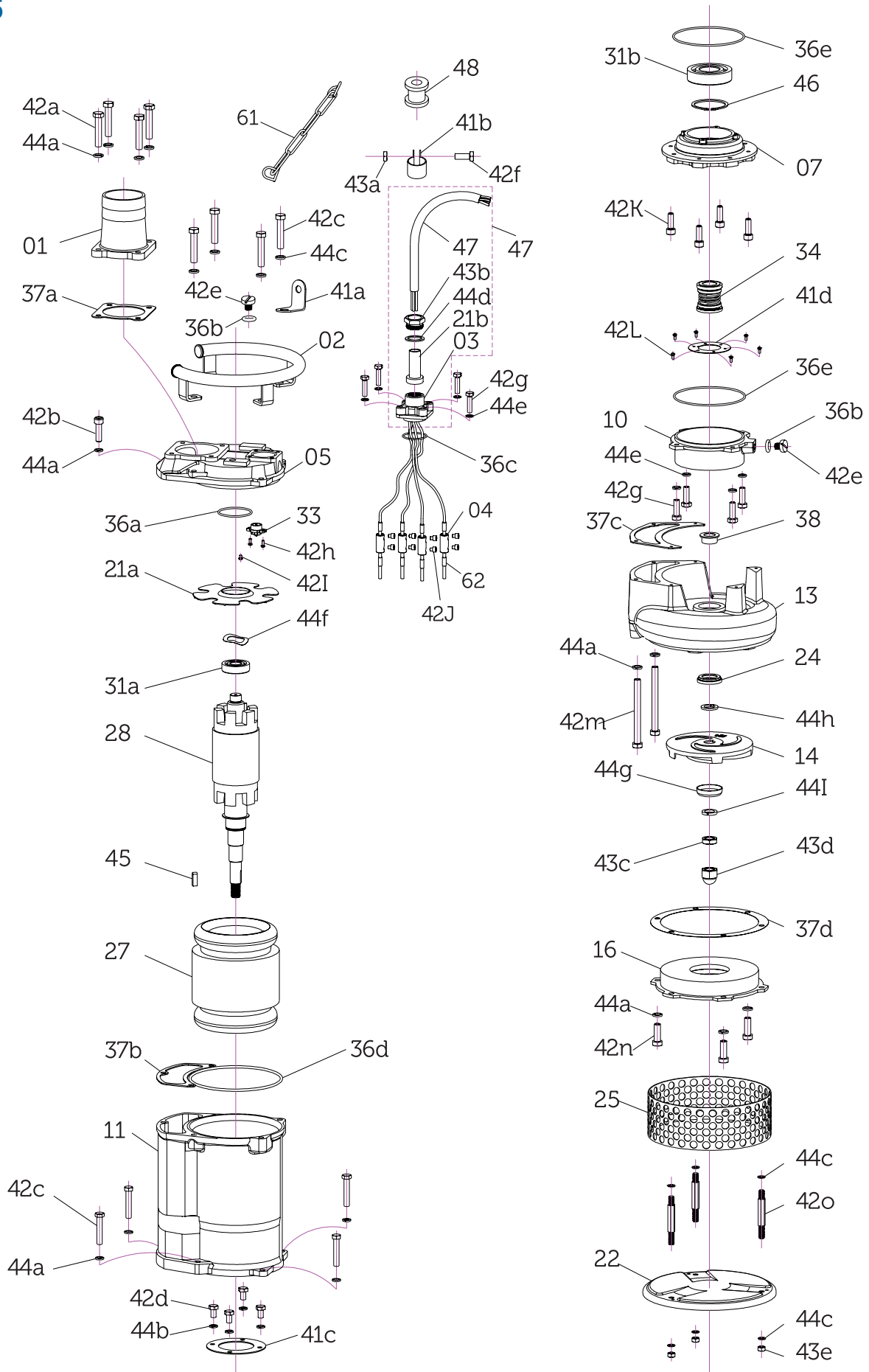
## 4. DESPIECE SPARE PARTS PIÈCES DE RECHANGE KBZ5.5

Nº	Nombre	Cantidad	Material
1	Conexión de manguera	1	Hierro fundido
2	Asa / Manilla	1	Acero
3	Caja de terminales	1	Hierro fundido
4	Bloque de terminales	4	H62 (Latón)
5	Cubierta superior	1	Hierro fundido
7	Carcasa del rodamiento	1	Hierro fundido
11	Cuerpo del motor	1	Hierro fundido
13	Cuerpo de la bomba	1	Hierro fundido
14	Impulsor (Rodete)	1	Aleación de alto cromo
16	Placa de entrada	1	Hierro dúctil
21 a	Placa de protección	1	PA66 (Nailon)
21 b	Tubo de cable	1	NBR (Goma)
25	Filtro / Colador	1	Acero
27	Estátor	1	-
28	Roto	1	Eje: AISI420SS
31 a	Rodamiento	1	-
31 b	Rodamiento	1	-
33	Protector del motor	1	-
34	Sello mecánico	1	Sic-Sic/Sic-Sic
35	Sello de aceite	1	-
36 a	Junta tórica (O-ring)	2	NBR
36 b	Junta tórica (O-ring)	1	NBR
36 c	Junta tórica (O-ring)	1	NBR
36 d	Junta tórica (O-ring)	1	NBR
36 e	Junta tórica (O-ring)	1	NBR
36 f	Junta tórica (O-ring)	1	NBR
37 a	Junta (Gasket)	1	NBR
37 b	Junta (Gasket)	1	NBR
37 c	Junta (Gasket)	1	NBR
37 d	Junta (Gasket)	1	PVC
41 a	Calzo / Suplemento	1	-
41 b	Abrazadera de cable	1	AISI420SS
41 c	Placa de fijación del rodamiento	1	-
41 d	Placa de fijación del sello mecánico	1	-

Nº	Nombre	Cantidad	Material
42 a	Tornillo hexagonal	4	AISI304SS
42 b	Tornillo Allen (de cabeza hueca)	1	AISI304SS
42 c	Tornillo de cabeza de cruz	1	-
42 d	Tornillo hexagonal	4	AISI304SS
42 e	Tornillo de aire	2	AISI304SS
42 f	Tornillo hexagonal	4	AISI304SS
42 g	Tornillo hexagonal	1	AISI304SS
42 h	Tornillo hexagonal	4	AISI304SS
42 I	Tornillo de cabeza de cruz	2	-
42 J	Tornillo prisionero Allen	8	AISI304SS
42 K	Tornillo hexagonal	4	-
42 L	Tornillo Allen (de cabeza hueca)	4	-
42 m	Tornillo de cabeza de cruz	4	-
42 n	Tornillo hexagonal	3	AISI304SS
42 o	Tornillo de rejilla	3	AISI420SS
43 a	Tuerca hexagonal	1	AISI304SS
43 b	Tuerca de cable	1	H62 (Latón)
43 c	Tuerca de sombrerete (ciega)	1	AISI304SS
43 d	Tuerca hexagonal	3	AISI304SS
44 a	Arandela elástica (Grover)	12	AISI304SS
44 b	Arandela de cable	1	AISI304SS
44 c	Arandela elástica (Grover)	4	AISI304SS
44 d	Arandela ondulada	1	65Mn (Acero muelle)
44 e	Arandela elástica (Grover)	4	-
44 g	Arandela elástica (Grover)	4	-
44 h	Arandela elástica (Grover)	10	AISI304SS
44 I	Arandela plana	1	AISI304SS
44 J	Arandela de ajuste del impulsor	1	AISI304SS
44 K	Arandela perfilada	1	AISI420SS
45	Chaveta	1	-
46	Circlip para eje (Anillo elástico)	1	65Mn
47	Cable	1	-
47*	Conjunto de cable y caja de terminales	1	-
48	Manguito de goma	1	NBR
61	Cadena	1	-
62	Terminal de conexión	8	-

# 4. DESPIECE SPARE PARTS PIÈCES DE RECHANGE

## KBZ7.5



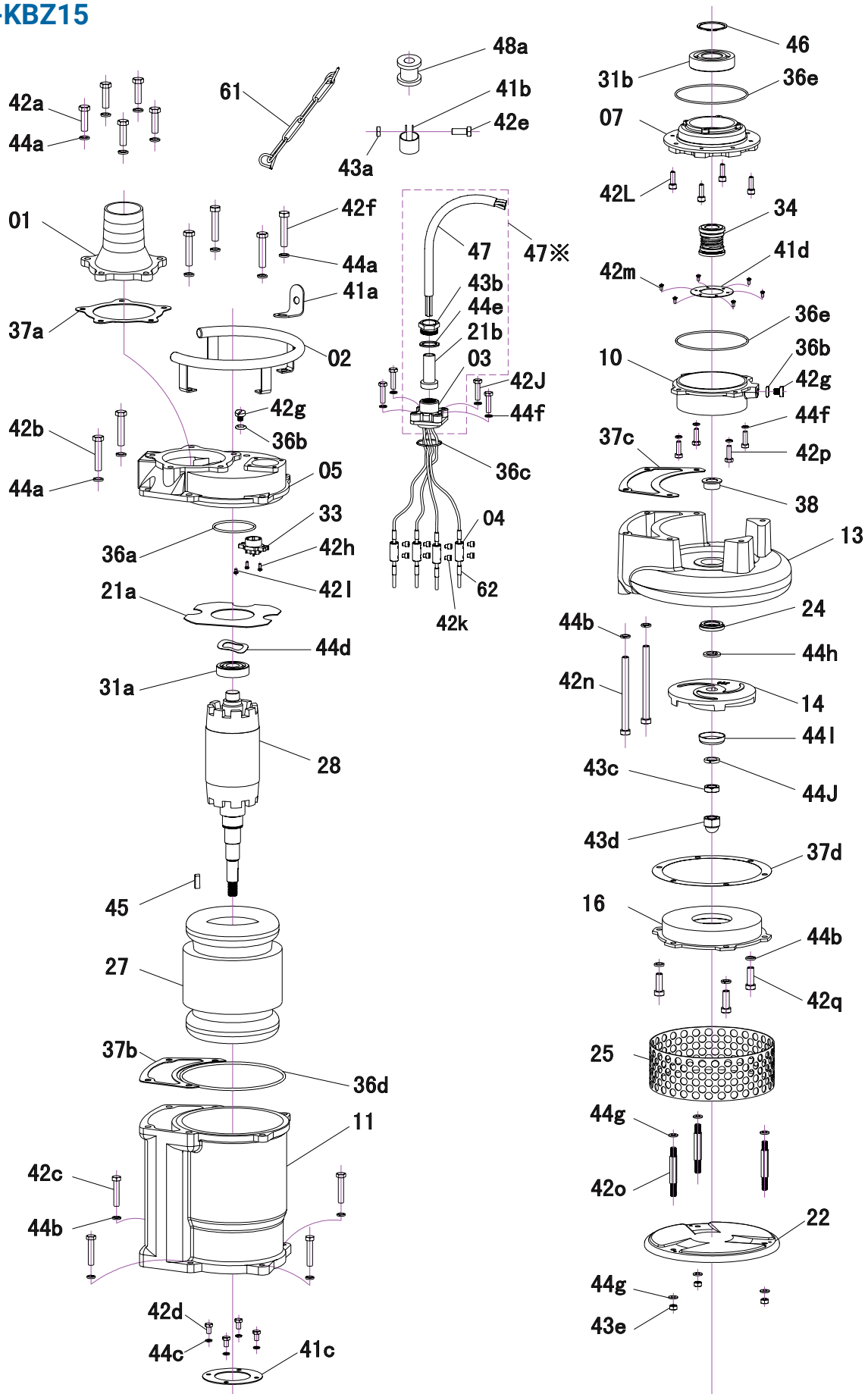
## 4. DESPIECE SPARE PARTS PIÈCES DE RECHANGE KBZ7.5

Nº	Nombre	Cantidad	Material
1	Acoplamiento de manguera	1	Hierro fundido
2	Asa / Mango	1	Acero
3	Caja de terminales	1	Hierro fundido
4	Bloque de terminales	4	H62 (Latón)
5	Cubierta superior	1	Hierro fundido
7	Carcasa del cojinete	1	Hierro fundido
10	Carcasa del sello	1	Hierro fundido
11	Cuerpo del motor	1	Hierro fundido
13	Cuerpo de la bomba	1	Hierro fundido
14	Impulsor (Rodete)	1	Aleación de alto cromo
16	Placa de entrada	1	Hierro dúctil
21a	Placa de protección	1	PA66 (Nailon)
21b	Tapón de protección	1	NBR (Goma de nitrilo)
22	Conjunto del asiento	1	Acero
24	Anillo de cuello	1	AISI 304 SS
25	Filtro / Colador	1	Acero
27	Estátor	1	-
28	Rotor	1	Eje: AISI 420 SS
31a	Cojinete (Rodamiento)	1	-
31b	Cojinete (Rodamiento)	1	-
33	Protector del motor	1	-
34	Sello mecánico	1	Sic-Sic / Sic-Sic
36a	Junta tórica (O-ring)	1	NBR
36b	Junta tórica (O-ring)	2	NBR
36c	Junta tórica (O-ring)	1	NBR
36d	Junta tórica (O-ring)	1	NBR
36e	Junta tórica (O-ring)	2	NBR
37a	Junta (Gasket)	1	NBR
37b	Junta (Gasket)	1	NBR
37c	Junta (Gasket)	1	NBR
37d	Junta de ajuste de la base	1	PVC
38	Camisa del eje	1	AISI 420 SS
41a	Calce (Shim)	1	-
41b	Abrazadera de cable	1	AISI 420 SS
41c	Placa de fijación del cojinete	1	-
41d	Placa de fijación del sello mecánico	1	-
42a	Perno	4	AISI 304 SS

Nº	Nombre	Cantidad	Material
42b	Tornillo	1	AISI 304 SS
42c	Perno	8	AISI 304 SS
42d	Perno	4	-
42e	Tornillo	2	AISI 304 SS
42f	Perno	1	AISI 304 SS
42g	Perno	4	AISI 304 SS
42h	Tornillo	2	-
42i	Tornillo (Toma de tierra)	1	-
42j	Tornillo	8	AISI 304 SS
42k	Tornillo	4	AISI 304 SS
42L	Tornillo	6	-
42m	Perno	2	AISI 304 SS
42n	Perno	3	AISI 304 SS
42o	Tornillo	3	AISI 420 SS
43a	Tuerca	1	AISI 304 SS
43b	Tuerca de cable	1	H62 (Latón)
43c	Tuerca	1	AISI 304 SS
43d	Tuerca ciega (tipo capuchón)	1	AISI 304 SS
43e	Tuerca	3	AISI 304 SS
44a	Arandela elástica (de presión)	14	AISI 304 SS
44b	Arandela elástica (de presión)	4	-
44c	Arandela plana	10	AISI 304 SS
44d	Arandela de cable	1	AISI 304 SS
44e	Arandela elástica (de presión)	8	AISI 304 SS
44f	Arandela ondulada	1	65Mn (Acero al manganeso)
44g	Almohadilla perfilada	1	AISI 420 SS
44h	Arandela de ajuste del impulsor	1	AISI 304 SS
44i	Arandela elástica (de presión)	1	AISI 304 SS
45	Chaveta (Llave)	1	-
46	Circlip para eje (Anillo elástico)	1	65Mn
47	Cable	1	-
47*	Conjunto de cable y caja de terminales	1	-
48	Manguito de goma	1	NBR
61	Cadena	1	-
62	Terminal de conexión	8	-

# 4. DESPIECE SPARE PARTS PIÈCES DE RECHANGE

## KBZ11-KBZ15



## 4. DESPIECE SPARE PARTS PIÈCES DE RECHANGE KBZ11-KBZ15

Nº	Nombre	Cantidad	Material
1	Acoplamiento de manguera	1	Hierro fundido
2	Asa / Mango	1	Acero
3	Caja de terminales	1	Hierro fundido
4	Terminal de cableado	4	H62 (Cobre/Latón)
5	Soporte superior	1	Hierro fundido
7	Carcasa del cojinete	1	Hierro fundido
10	Carcasa del sello	1	Hierro fundido
11	Cuerpo del motor	1	Hierro fundido
13	Cuerpo de la bomba	1	Hierro fundido
14	Impulsor	1	Aleación de alto cromo
16	Placa de entrada	1	Hierro dúctil
21a	Tapón de protección	1	PA66
21b	Tubo de cable	1	NBR
22	Conjunto del asiento	1	Acero
24	Anillo de cuello	1	AISI 304 SS
25	Filtro / Colador	1	Acero
27	Estátor	1	-
28	Rotor	1	Eje: AISI 420 SS
31a	Cojinete (Rodamiento)	1	-
31b	Cojinete (Rodamiento)	1	-
33	Protector del motor	1	-
34	Sello mecánico	1	Sic-Sic / Sic-Sic
36a	Junta tórica (O-ring)	1	NBR
36b	Junta tórica (O-ring)	2	NBR
36c	Junta tórica (O-ring)	1	NBR
36d	Junta tórica (O-ring)	1	NBR
36e	Junta tórica (O-ring)	2	NBR
37a	Junta (Gasket)	1	NBR
37b	Junta (Gasket)	1	NBR
37c	Junta (Gasket)	1	NBR
37d	Junta (Gasket)	1	PVC
38	Camisa del eje	1	AISI 420 SS
41a	Calce (Shim)	1	-
41b	Abrazadera de cable	1	-
41c	Placa de fijación del cojinete	1	-
41d	Placa de fijación del sello mecánico	1	-
42a	Perno	5	AISI 304 SS
42b	Perno (M12x50)	2	AISI 304 SS

Nº	Nombre	Cantidad	Material
42c	Perno (M10x45)	4	AISI 304 SS
42d	Perno	4	-
42e	Perno	1	AISI 304 SS
42f	Perno (M12x55)	4	AISI 304 SS
42g	Tornillo	2	AISI 304 SS
42h	Perno	2	-
42i	Tornillo (Toma de tierra)	1	-
42j	Tornillo	4	AISI 304 SS
42k	Tornillo	8	-
42L	Tornillo	4	AISI 304 SS
42m	Perno	6	-
42n	Tornillo (M10x140)	2	AISI 304 SS
42o	Perno	3	AISI 420 SS
42p	Perno	4	AISI 304 SS
42q	Perno	3	AISI 304 SS
43a	Tuerca	1	AISI 304 SS
43b	Tuerca de cable	1	H62 (Cobre)
43c	Tuerca	1	AISI 304 SS
43d	Tuerca ciega (tipo capuchón)	1	AISI 304 SS
43e	Tuerca	3	AISI 304 SS
44a	Arandela elástica (de presión)	11	AISI 304 SS
44b	Arandela elástica (de presión)	9	AISI 304 SS
44c	Arandela elástica (de presión)	4	-
44d	Arandela ondulada	1	65Mn
44e	Arandela	1	-
44f	Arandela elástica (de presión)	8	AISI 304 SS
44g	Arandela plana	6	AISI 304 SS
44h	Arandela de ajuste del impulsor	1	AISI 304 SS
44i	Almohadilla perfilada	1	AISI 420 SS
44j	Arandela elástica (de presión)	1	AISI 304 SS
45	Chaveta (Llave)	1	-
46	Circlip para eje (Anillo elástico)	1	65Mn
47	Cable	1	-
47*	Conjunto de cable y caja de terminales	1	-
48	Manguito de goma	1	NBR
61	Cadena	1	-
62	Terminal de conexión	8	-

# Proindecsa

C/ Paraguay, parc. 13-5/6  
Polígono industrial Oeste  
30820 Alcantarilla, Murcia (Spain)

Tel. : +34 968 880 852  
proindecsa@proindecsa.com

[www.proindecsa.com](http://www.proindecsa.com)



🇪🇺 Proindecsa S.L. no se hace responsable de los posibles errores u omisiones que pueda contener este catálogo, ni de los daños o perjuicios que puedan derivarse de su uso. Proindecsa S.L. se reserva el derecho de modificar o actualizar el contenido de este catálogo en cualquier momento y sin previo aviso.

✳️ Proindecsa S.L. shall not be liable for any errors or omissions that this catalogue may contain, nor for any damages that may arise from its use. Proindecsa S.L. reserves the right to modify or update the contents of this catalogue at any time and without prior notice.

