

PYD
ELECTROBOMBAS



SERIE

FORCE-BR

ELECTROBOMBA PRESURIZADORA

PRESSURISED ELECTRIC PUMP

POMPE ÉLECTRIQUE À PRESSION



CATÁLOGO TÉCNICO

TECHNICAL CATALOGUE

CATALOGUE TECHNIQUE

1. DESCRIPCIÓN DESCRIPTION DESCRIPTION

La bomba FORCE-BOOSTER está diseñada para incrementar la presión de agua en instalaciones domésticas o comerciales, garantizando un suministro constante y estable tanto en aplicaciones de agua fría como caliente.

Equipada con distintos modos de operación, ofrece un manejo sencillo y flexible, adaptándose a las necesidades de cada instalación. Su diseño compacto y silencioso la convierte en una solución práctica y fiable para viviendas, pequeños negocios y equipos de maquinaria industrial que requieran un caudal continuo y seguro.

✚ The FORCE-BOOSTER pump is designed to increase water pressure in domestic or commercial installations, ensuring a constant and stable supply in both cold and hot water applications.

Equipped with different operating modes, it offers simple and flexible operation, adapting to the needs of each installation. Its compact and quiet design makes it a practical and reliable solution for homes, small businesses and industrial machinery equipment that require a continuous and reliable flow.

🇫🇷 La pompe FORCE-BOOSTER est conçue pour augmenter la pression de l'eau dans les installations domestiques ou commerciales, garantissant un approvisionnement constant et stable aussi bien pour l'eau froide que pour l'eau chaude.

Dotée de différents modes de fonctionnement, elle offre une utilisation simple et flexible, s'adaptant aux besoins de chaque installation. Sa conception compacte et silencieuse en fait une solution pratique et fiable pour les habitations, les petites entreprises et les équipements industriels qui nécessitent un débit continu et sûr.



Racores de unión
Pipe union
Raccord union

Esta bomba cumple la Directiva Europea 2009/125/CE (Energy related Products) sobre diseño ecológico y eficiencia energética.



This pump complies with European Directive 2009/125/EC (Energy related Products) on eco-design and energy efficiency.

Cette pompe est conforme à la directive européenne 2009/125/CE (Energy related Products) relative à l'écoconception et à l'efficacité énergétique.

MATERIALES

Cuerpo de bomba: Hierro fundido
Cuerpo motor: Aluminio
Rodamiento: Cerámico
Eje: Cerámico

MATERIALS

Pump body: Cast iron
Motor body: Aluminium
Bearing: Ceramic
Shaf: Ceramic

MATÉRIELS

Corps de pompe : fonte
Corps moteur : aluminium
Roulement : céramique
Arbre : céramique

ÁREA DE TRABAJO

Presión máx. del sistema: 10bar
Temp. ambiente: 0°C ~ 40°C
Humedad ambiente: 95%
Temp. del líquido: 2°C~ 95°C

WORKING RANGE

Maximum system pressure: 10bar
Ambient temperature: 0°C ~ 40°C
Ambient humidity: 95%
Liquid temperature: 2°C~ 95°C

PLAQUE DE TRAVAIL

Pression maximale du système : 10bar
Température ambiante : 0°C ~ 40°C
Humidité ambiante : 95%
Température du liquide : 2°C~ 95°C

MODOS DE TRABAJO

1. AUTOMÁTICO
2. PRESIÓN CONSTANTE
3. VELOCIDAD CONSTANTE

WORKING MODES

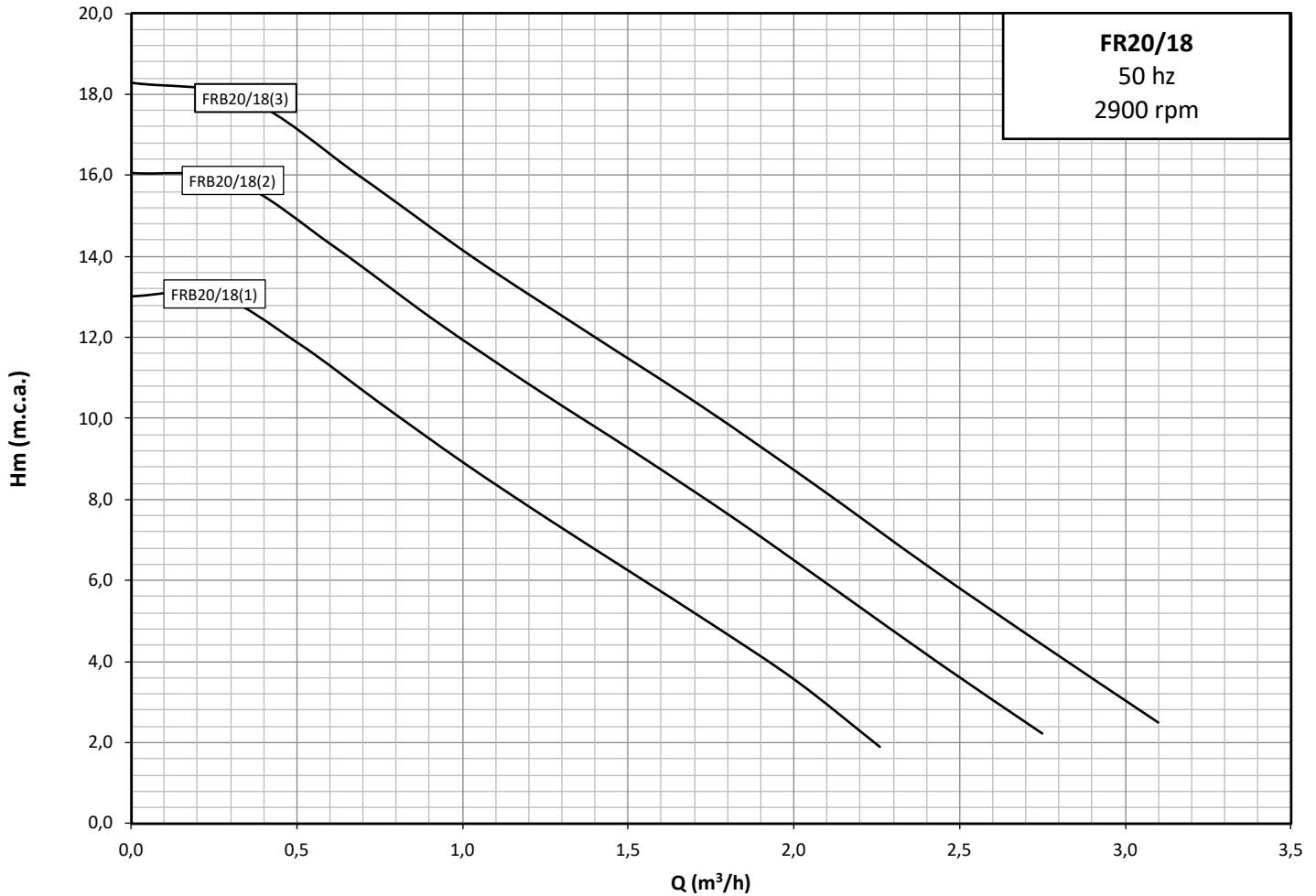
1. AUTOMATIC
2. CONSTANT PRESSURE
3. CONSTANT SPEED

MODES DE TRAVAIL

1. AUTOMATIQUE
2. PRESSION CONSTANTE
3. VITESSE CONSTANTE

2. CURVAS CURVES COURBES

FRB20/18

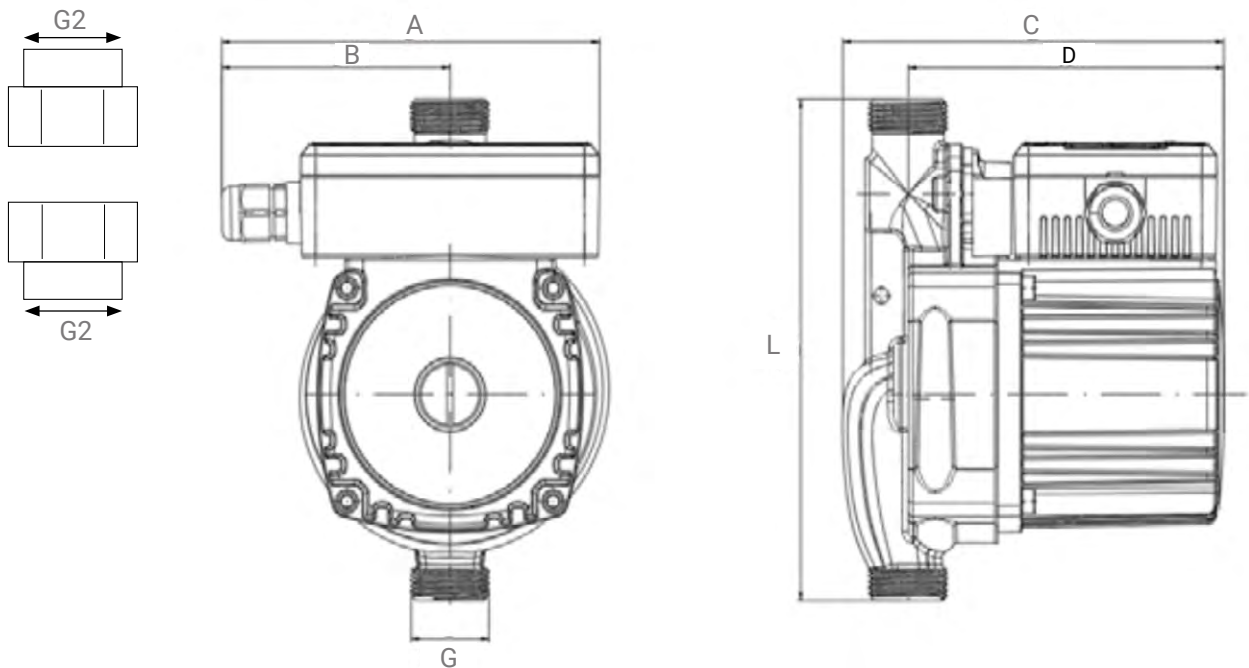


MODELO MODEL MODÈLE	VELOCIDAD SPEED VITESSE	CAUDAL FLOW RATE DÉBIT										
		m³/h	0	0,2	0,5	0,9	1,2	1,6	1,9	2,3	2,6	3
		l/min	0	3	8	14	20	26	32	38	44	50
		ALTURA HEAD HAUTEUR										
FRB20/18	1		13	13,3	11,8	9,7	7,7	5,9	3,9			
FRB20/18	2		16,1	16,3	14,9	12,7	10,7	8,9	6,9	4,8	2,8	
FRB20/18	3		18,3	18,5	17,1	14,9	13	11,1	9,1	7	5	3,1

3. CARACTERÍSTICAS FEATURES CARACTÉRISTIQUES

MODELO MODEL MODÈLE	POTENCIA POWER PUISSANCE	CAUDAL MÁX. MAX. FLOW DÉBIT MAX.	ALTURA MÁX. MAX. FLOW HAUTEUR MAX.	VOLTAJE VOLTAGE TENSION
	W	m ³ /h	m	V
FRB20/18	120	3.1	18	110-220

4. MEDIDAS MEASURES MESURES



MODELO MODEL MODÈLE	L	A	B	C	D	CONEXIÓN	
						G	G2
	mm	mm	mm	mm	mm	(")	(")
FRB20/18	180	126	76	132	105	1	1/2

Proindecsa

C/ Paraguay, parc. 13-5/6
Polígono industrial Oeste
30820 Alcantarilla, Murcia (Spain)

Tel. : +34 968 880 852
proindecsa@proindecsa.com

www.proindecsa.com



🇪🇸 Proindecsa S.L. no se hace responsable de los posibles errores u omisiones que pueda contener este catálogo, ni de los daños o perjuicios que puedan derivarse de su uso. Proindecsa S.L. se reserva el derecho de modificar o actualizar el contenido de este catálogo en cualquier momento y sin previo aviso.

✳️ Proindecsa S.L. shall not be liable for any errors or omissions that this catalogue may contain, nor for any damages that may arise from its use. Proindecsa S.L. reserves the right to modify or update the contents of this catalogue at any time and without prior notice.

