

PYD

ELECTROBOMBAS

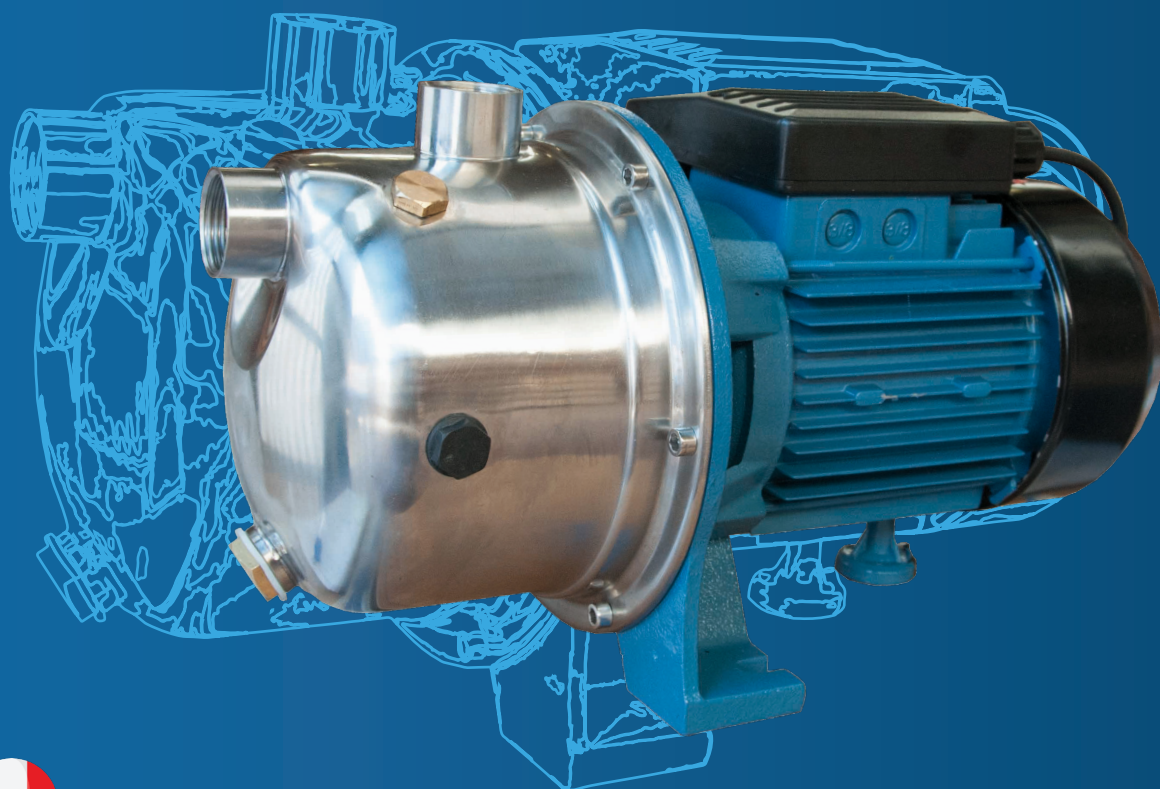
SERIE

INOX

CENTRÍFUGA AUTOASPIRANTE

SELF-PRIMING CENTRIFUGAL

CENTRIFUGE AUTO-AMORÇANTE



CATÁLOGO TÉCNICO

TECHNICAL CATALOGUE

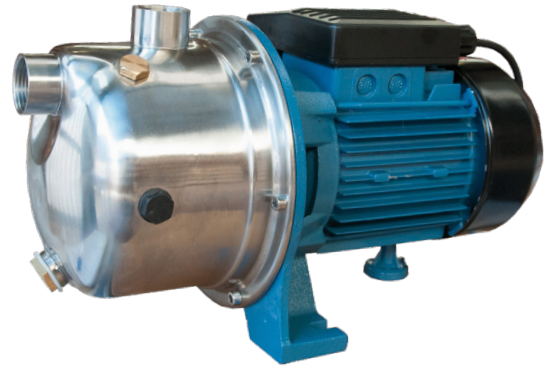
CATALOGUE TECHNIQUE

1. DESCRIPCIÓN DESCRIPTION DESCRIPTION

Electrobomba en acero INOX ideal para tratamientos de agua, limpieza industrial, lavavajillas, rociadores de jardín, aire acondicionado, etc. Presurización en caudales discretos. Para aguas limpias/potables.

✠ Stainless steel self-priming pump, ideal for water treatment, industrial cleaning, dishwashers, garden sprayers, air conditioning, etc. Pressurization in discreet flow rates. For clean/potable water.

🇫🇷 Pompe électrique en acier inoxydable auto-amorçante, idéale pour le traitement de l'eau, le nettoyage industriel, les lave-vaisselle, les pulvérisateurs de jardin, la climatisation, etc. Pressurisation à des débits discrets. Pour eau propre/potable.



MATERIALES

Envolvente: Acero INOX
Eje: Acero INOX 304
Cuerpo impulsión: Acero INOX
Cuerpo aspiración: Acero INOX
Acoplamiento motor: Fundición
Cierre mecánico: Graf/Cer/NBR
Impulsor: Latón

MATERIALS



Enclosure: Stainless Steel
Shaft: Stainless Steel 304
Pump body: Stainless Steel
Suction body: Stainless Steel
Motor coupling: Cast Iron
Mechanical seal: Graf/Cer/NBR
Impeller: Brass

MATÉRIELS



Enveloppe: Acier inoxydable
Arbre: Acier inoxydable 304
Corps de la pompe: Acier inoxydable
Corps d'aspiration: Acier inoxydable
Accouplement moteur: Fonte
Joint mécanique: Graf/Cer/NBR
Roue à aubes : laiton

RANGO DE TRABAJO

Temperatura máx. del líquido: 60°C
Agua limpia con partículas en suspensión
Líquidos no inflamables
Autoaspirante: Hasta 5 m con válvula de pie
Presión máx. de trabajo: 8 bar

OPERATING RANG



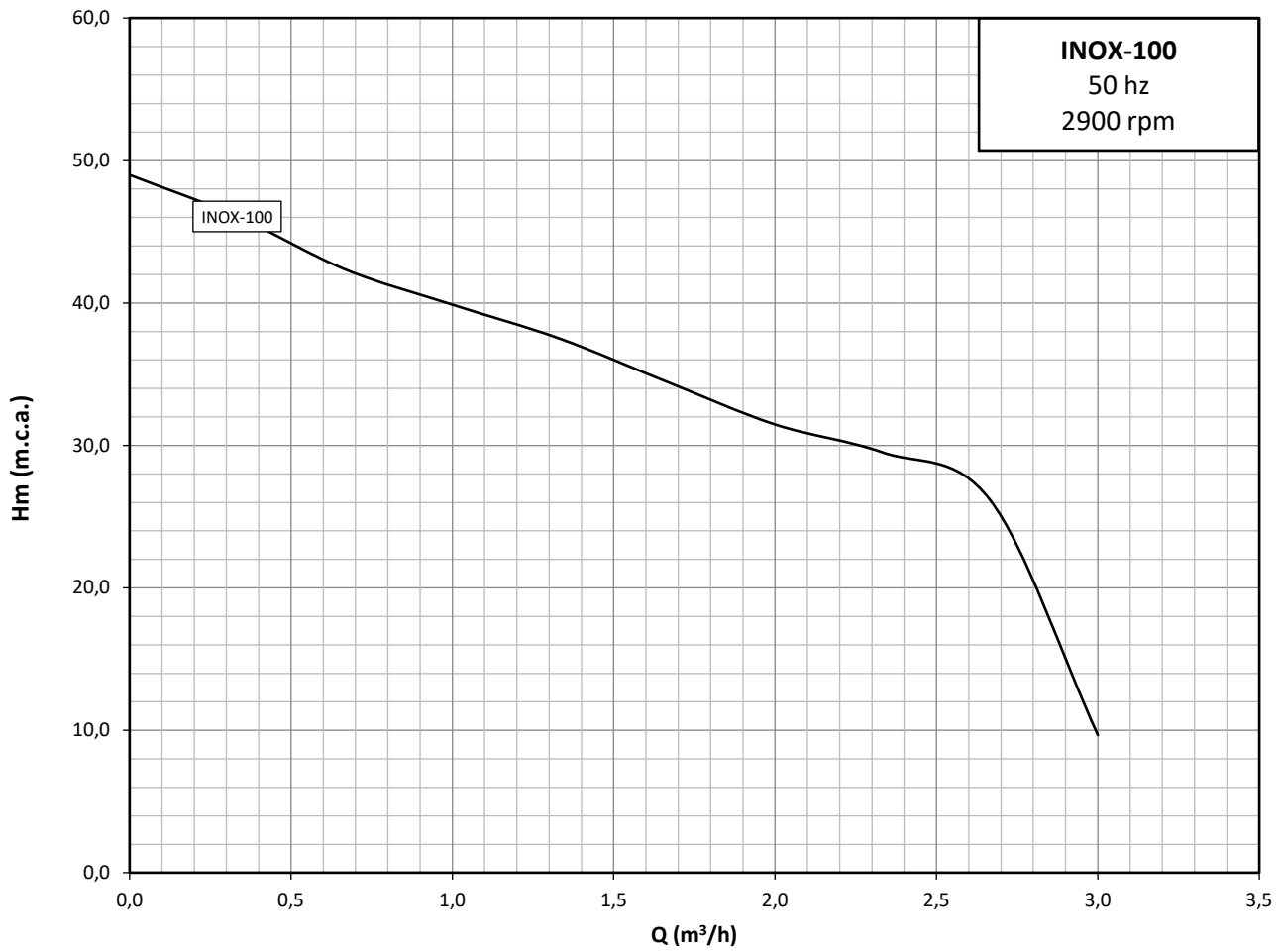
Maximum liquid temperature: 60°C
Clean water with suspended particles
Non-flammable liquids
Self-priming: Up to 5 m with foot valve
Max. operating pressure: 8 bar

PLAGE DE FONCTIONNEMENT



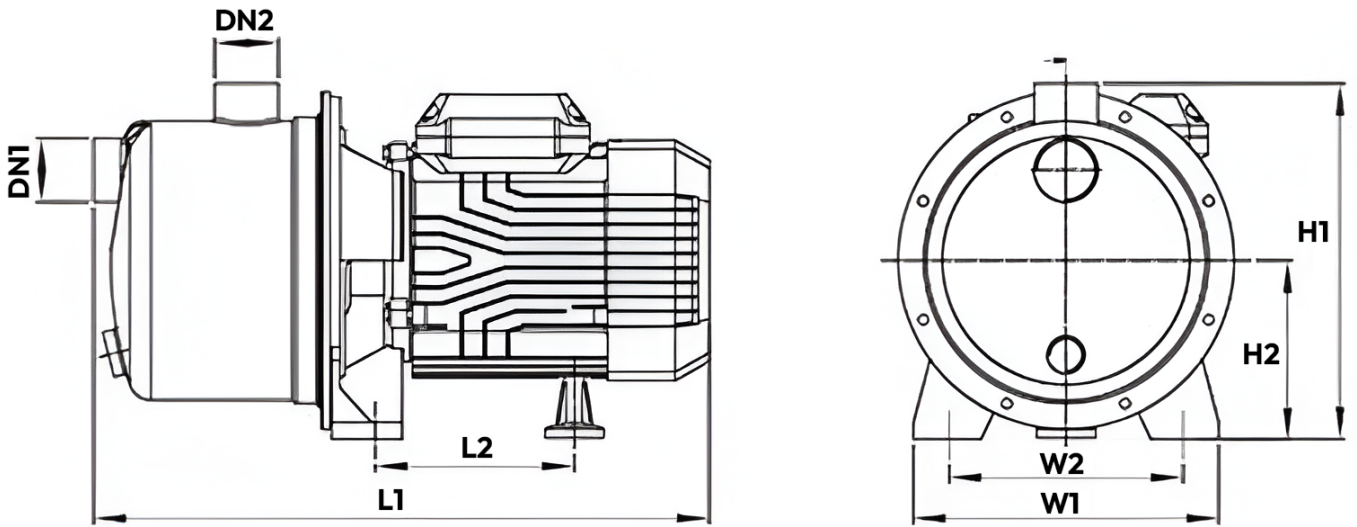
Température maximale du liquide : 60°C
Eau propre avec particules en suspension
Liquides non inflammables
Auto-amorçage : Jusqu'à 5 m avec clapet de pied
Pression maximale de fonctionnement : 8 bar

2. CURVAS CURVES COURBES



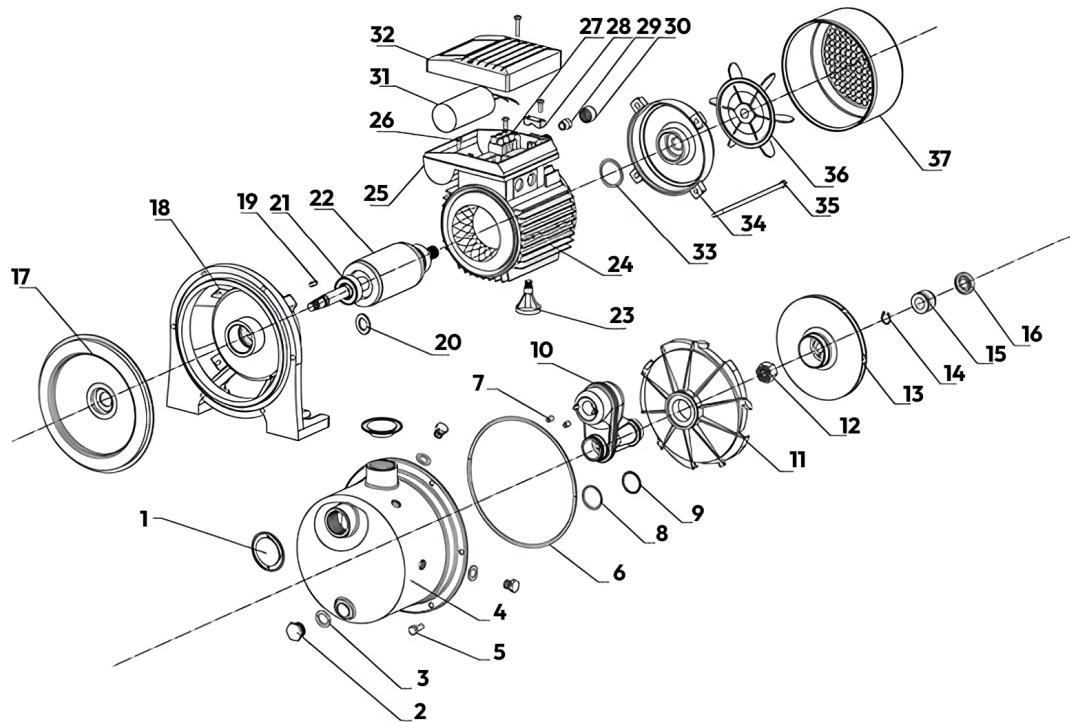
MODELO MODEL MODÈLE	DN	INT (A)	P ₂			CON.	PESO	CAUDAL FLOW DÉBIT																												
			220V	kW	Hp			μF	Kg	m ³ /h	l/min	ALTURA DE CARGA EN METROS			LOADING HEIGHT IN METRES			HAUTEUR DE CHARGEMENT EN MÈTRES																		
INOX-100M	1	5,0	0,75	1,0	20	7	0,0	0,6	0,9	1,2	1,5	1,8	2,1	2,4	2,7	3,0	0	10	15	20	25	30	35	40	45	50	49,0	43,0	40,6	38,5	36	33	31	29	25	10

3. MEDIDAS MEASURES MESURES



MODELO MODEL MODÈLE	L1	W1	H1	L2	W2	H2
INOX-100M	376	200	214	185	150	105

4. DESPIECE SPARE PARTS PIÈCES DE RECHANGE

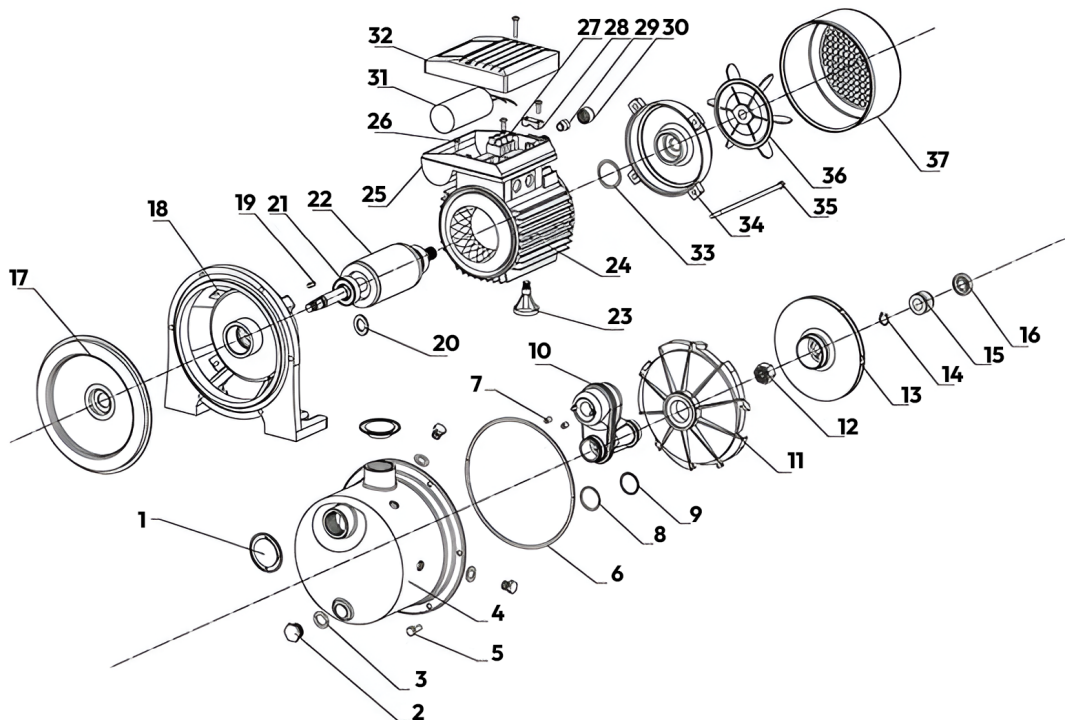


Nº	Nombre
1	Cobertura de plástico
2	Tapón de drenaje
3	Junta plana
4	Cuerpo de la bomba
5	Tornillo
6	Junta tórica
7	Arandela de goma
8	Junta tórica
9	Junta tórica
10	Expulsor
11	Difusor
12	Tuerca de seguridad
13	Impulsor

Nº	Nombre
14	Anillo de seguridad
15	Cierre mecánico
16	Cierre mecánico
17	Placa de cobertura S/S
18	Cobertura frontal
19	Chaveta de eje
20	Guardabarros
21	Rodamiento
22	Rotor
23	Pie de apoyo
24	Estátor
25	Caja de bornes
26	Tornillo

Nº	Nombre
27	Patas de conexión
28	Bloque de presión
29	Cable hocdey
30	Enchufe water-proof
31	Condensador
32	Tapa de la caja de bornes
33	Arandela elástica
34	Cobertura final del motor
35	Perno de amarre
36	Ventilador
37	Cobertura del ventilador

4. DESPIECE SPARE PARTS PIÈCES DE RECHANGE

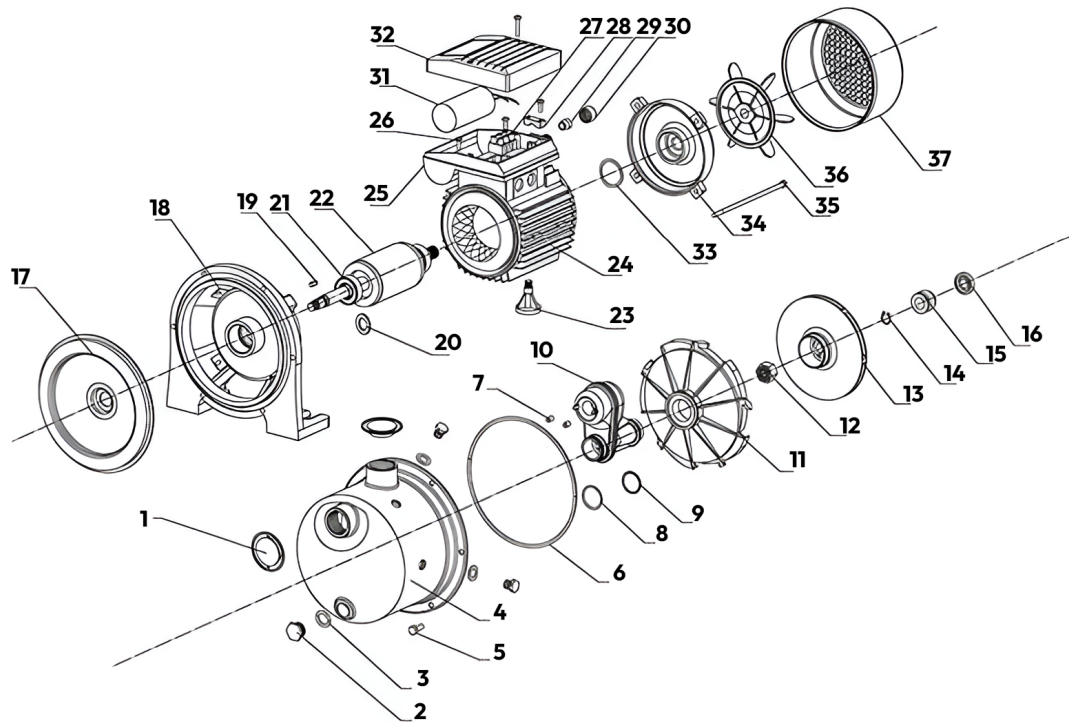


Nº	Name
1	Plastic cover
2	Drain plug
3	Flat gasket
4	Pump body
5	Screw
6	O ring
7	Rubber washer
8	O ring
9	O ring
10	Ejector
11	Diffuser
12	Self-locking nut
13	Impeller

Nº	Name
14	Snap ring
15	Mechanical seal
16	Mechanical seal
17	S/S cover plate
18	Front cover
19	Shaft key
20	Splash guard
21	Bearing
22	Rotor
23	Supporting foot
24	Stator
25	Terminal box
26	Screw

Nº	Name
27	Connection poles
28	Pressing block
29	Cable hodcdey
30	Water-proof plug
31	Capacitor
32	Terminal box cover
33	Spring washer
34	End motor cover
35	Tie bolt
36	Fan
37	Fan cover

4. DESPIECE SPARE PARTS PIÈCES DE RECHANGE



N°	Nom
1	Couvercle en plastique
2	Bouchon de vidange
3	Joint plat
4	Corps de pompe
5	Vis
6	Joint torique
7	Rondelle en caoutchouc
8	Joint torique
9	Joint torique
10	Éjecteur
11	Diffuseur
12	Écrou autofreiné
13	Roue

N°	Nom
14	Circlip
15	Garniture mécanique
16	Garniture mécanique
17	Plaque de couverture S/S
18	Couvercle avant
19	Clavette d'arbre
20	Protecteur anti-éclaboussures
21	Roulement
22	Rotor
23	Pied de support
24	Stator
25	Boîte de jonction
26	Vis

N°	Nom
27	Poteaux de connexion
28	Bloc de pression
29	Cable hocdey
30	Fiche étanche
31	Condensateur
32	Couvercle de boîte de jonction
33	Rondelle élastique
34	Couvercle du moteur d'extrémité
35	Boulon d'attache
36	Ventilateur
37	Couvercle de ventilateur

Proindecsa

C/ Paraguay, parc. 13-5/6
Polígono industrial Oeste
30820 Alcantarilla, Murcia (Spain)

Tel. : +34 968 880 852
proindecsa@proindecsa.com

www.proindecsa.com



🇪🇸 Proindecsa S.L. no se hace responsable de los posibles errores u omisiones que pueda contener este catálogo, ni de los daños o perjuicios que puedan derivarse de su uso. Proindecsa S.L. se reserva el derecho de modificar o actualizar el contenido de este catálogo en cualquier momento y sin previo aviso.

✳️ Proindecsa S.L. shall not be liable for any errors or omissions that this catalogue may contain, nor for any damages that may arise from its use. Proindecsa S.L. reserves the right to modify or update the contents of this catalogue at any time and without prior notice.

