

PYD
ELECTROBOMBAS

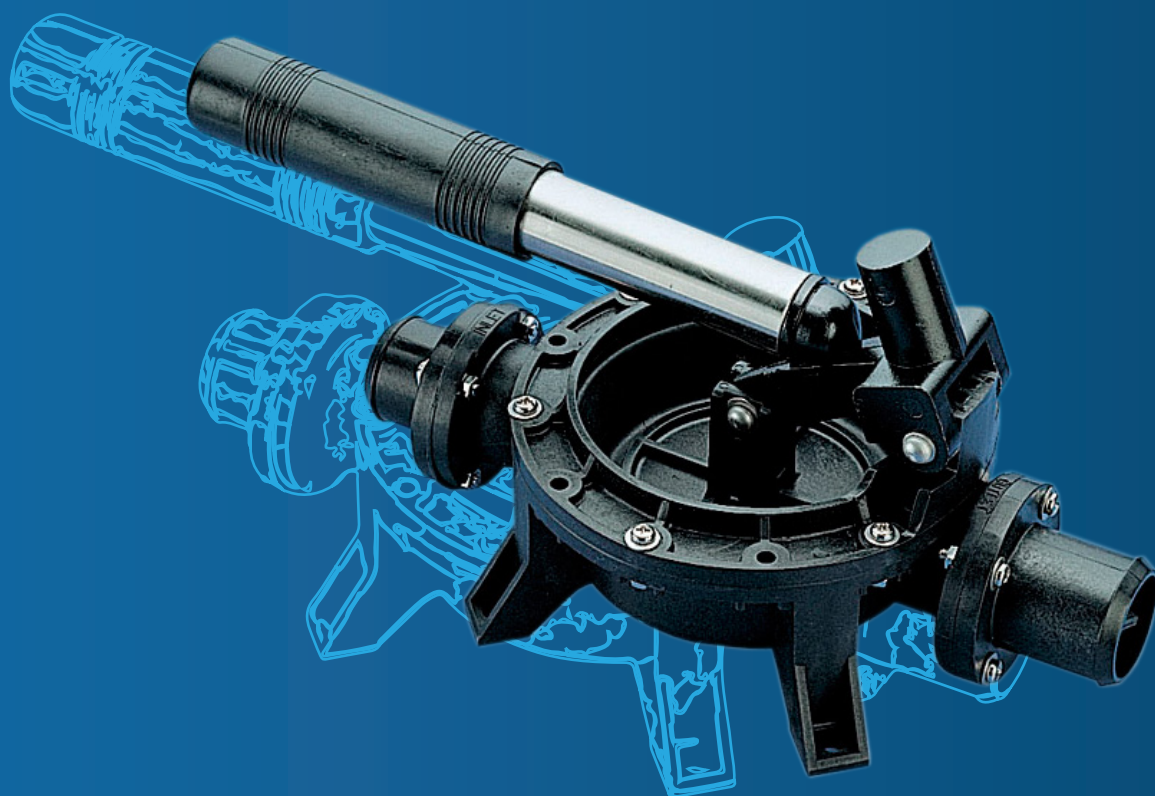
SERIE

TMC₇₁₆₀₁

BOMBA AUTOCEBATE MANUAL

MANUAL SELF-PRIMING PUMP

POMPE AUTO-AMORÇANTE MANUELLE



CATÁLOGO TÉCNICO

TECHNICAL CATALOGUE

CATALOGUE TECHNIQUE

1. DESCRIPCIÓN DESCRIPTION DESCRIPTION

Bomba manual autocebante de membrana simple de accionamiento mecánico. Mango con dos posiciones. Apta para aguas saladas, agua de sentina, aguas residuales, etc. Uso doméstico, embarcaciones, autocaravanas, etc.

- ✿ Manual self-priming pump with single diaphragm and mechanical operation. Handle with two positions. Suitable for salt water, bilge water, wastewater, etc. For domestic use, boats, motorhomes, etc.
- 🇫🇷 Pompe manuelle auto-amorçante à membrane simple avec fonctionnement mécanique. Poignée à deux positions. Convient pour l'eau salée, l'eau de cale, les eaux usées, etc. Pour usage domestique, bateaux, camping-cars, etc.



MATERIALES

Adaptador y racord de conexión:
Materiales plásticos
Manivela y boquilla: Acero INOX

MATERIALS



Adapter and connection fitting:
Plastic materials
Crank and nozzle: Stainless steel

MATÉRIELS



Adaptateur et raccord de connexion :
Matériaux plastiques
Manivelle et buse : Acier inoxydable

RANGO DE TRABAJO

Temperatura máx. del líquido: 35°C

OPERATING RANG



Max. liquid temperature: 35°C

PLAGE DE FONCTIONNEMENT

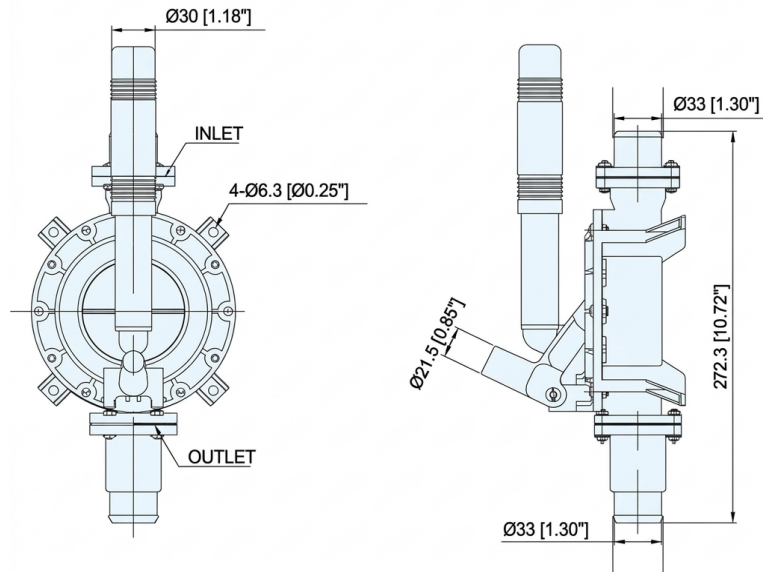


Température max. du liquide: 35°C

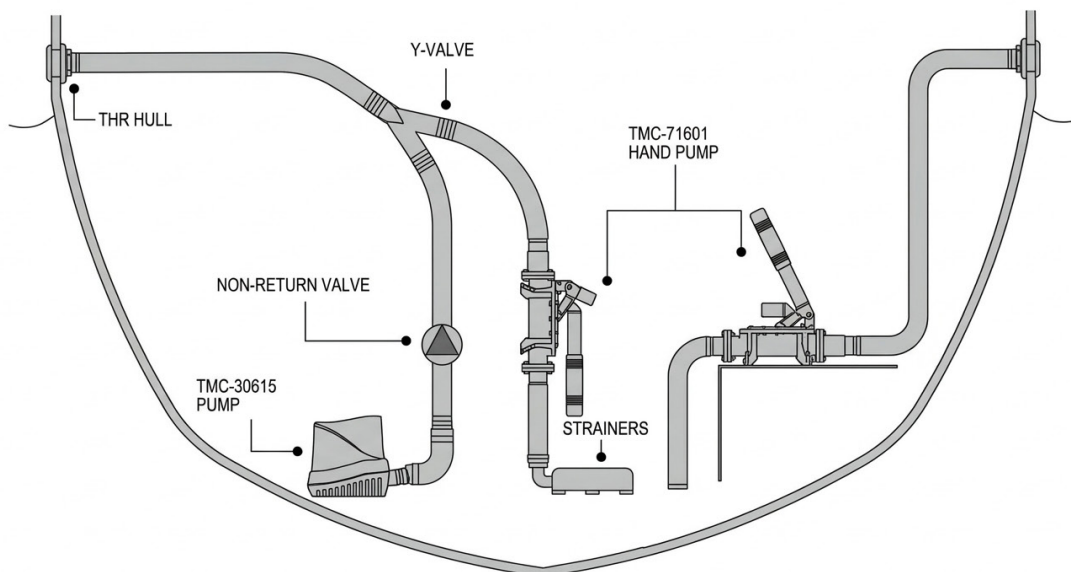
2. DATOS TÉCNICOS TECHNICAL DATA DONNÉES TECHNIQUES

MODELO	CAPACIDAD	DIÁMETRO DE LA MANGUERA	DIMENSIÓN
TMC-71601	720 GPH/2.724 L/H	1-1/4"(33MM)	272,5x140x140

3. MEDIDAS MEASUREMENTS MESURES



4. INSTALACIÓN INSTALLATION INSTALLATION



Proindecsa

C/ Paraguay, parc. 13-5/6
Polígono industrial Oeste
30820 Alcantarilla, Murcia (Spain)

Tel. : +34 968 880 852
proindecsa@proindecsa.com

www.proindecsa.com



🇪🇺 Proindecsa S.L. no se hace responsable de los posibles errores u omisiones que pueda contener este catálogo, ni de los daños o perjuicios que puedan derivarse de su uso. Proindecsa S.L. se reserva el derecho de modificar o actualizar el contenido de este catálogo en cualquier momento y sin previo aviso.

✳️ Proindecsa S.L. shall not be liable for any errors or omissions that this catalogue may contain, nor for any damages that may arise from its use. Proindecsa S.L. reserves the right to modify or update the contents of this catalogue at any time and without prior notice.

