

PYD

ELECTROBOMBAS

SERIE

XKS-S/SW

DE ACHIQUE

PUMP FOR DRAINAGE

POMPE POUR DRAINAGE



CATÁLOGO TÉCNICO

TECHNICAL CATALOGUE

CATALOGUE TECHNIQUE

1. DESCRIPCIÓN DESCRIPTION DESCRIPTION

Las series XKS-S y XKS-SW son bombas sumergibles versátiles y eficientes, ideales para diversas aplicaciones de bombeo de agua. Diseñadas en acero inoxidable, son adecuadas para aguas limpias o ligeramente sucias, incluyendo aguas de filtración, pluviales, y trasiego de aguas grises. Su capacidad para ser sumergidas las hace útiles para elevar agua desde pozos, piscinas y drenar sótanos sumergidos.

✿ The XKS-S and XKS-SW series are versatile and efficient submersible pumps, ideal for various water pumping applications. Designed in stainless steel, they are suitable for clean or slightly dirty water, including filtration water, rainwater, and greywater transfer. Their ability to be submerged makes them useful for lifting water from wells, pools, and draining flooded basements.

🇫🇷 Les séries XKS-S et XKS-SW sont des pompes submersibles polyvalentes et efficaces, idéales pour diverses applications de pompage d'eau. Conçues en acier inoxydable, elles conviennent aux eaux propres ou légèrement souillées, y compris les eaux de filtration, pluviales et de transfert des eaux grises. Leur capacité à être immergées les rend utiles pour pomper l'eau depuis les puits, les piscines et drainer les sous-sols inondés.



XKS-S



XKS-SW

MATERIALES

Envolvente, base y asa: Acero INOX
Eje: Acero INOX
Toma de impulsión: Acero INOX
Tornillería: Acero INOX
Turbina: Termoplástico
Rácord: Plástico
Interruptor de nivel
Cable: 10 m y enchufe Schuko

MATERIALS

Enclosure, base, and handle: Stainless steel
Shaft: Stainless steel
Impeller intake: Stainless steel
Screws: Stainless steel
Impeller: Thermoplastic
Fitting: Plastic
Level switch
Cable: 10 m with Schuko plug

MATÉRIELS

Enveloppe, base et poignée: Acier INOX
Arbre: Acier INOX
Prise d'aspiration de l'impulseur: Acier INOX
Visserie: Acier inoxydable
Turbine: Thermoplastique
Raccord: Plastique
Interrupteur de niveau
Câble : 10 m avec prise Schuko

ÁREA DE TRABAJO

Motor de inducción 2 polos, monofásico 220-240V/50Hz, con protector térmico
Condensador interno
Temperatura máx. del líquido: 35°C
Grado de protección: IPX8
Profundidad máx. en inmersión: 7 m
Recomendable válvula de retención en impulsión

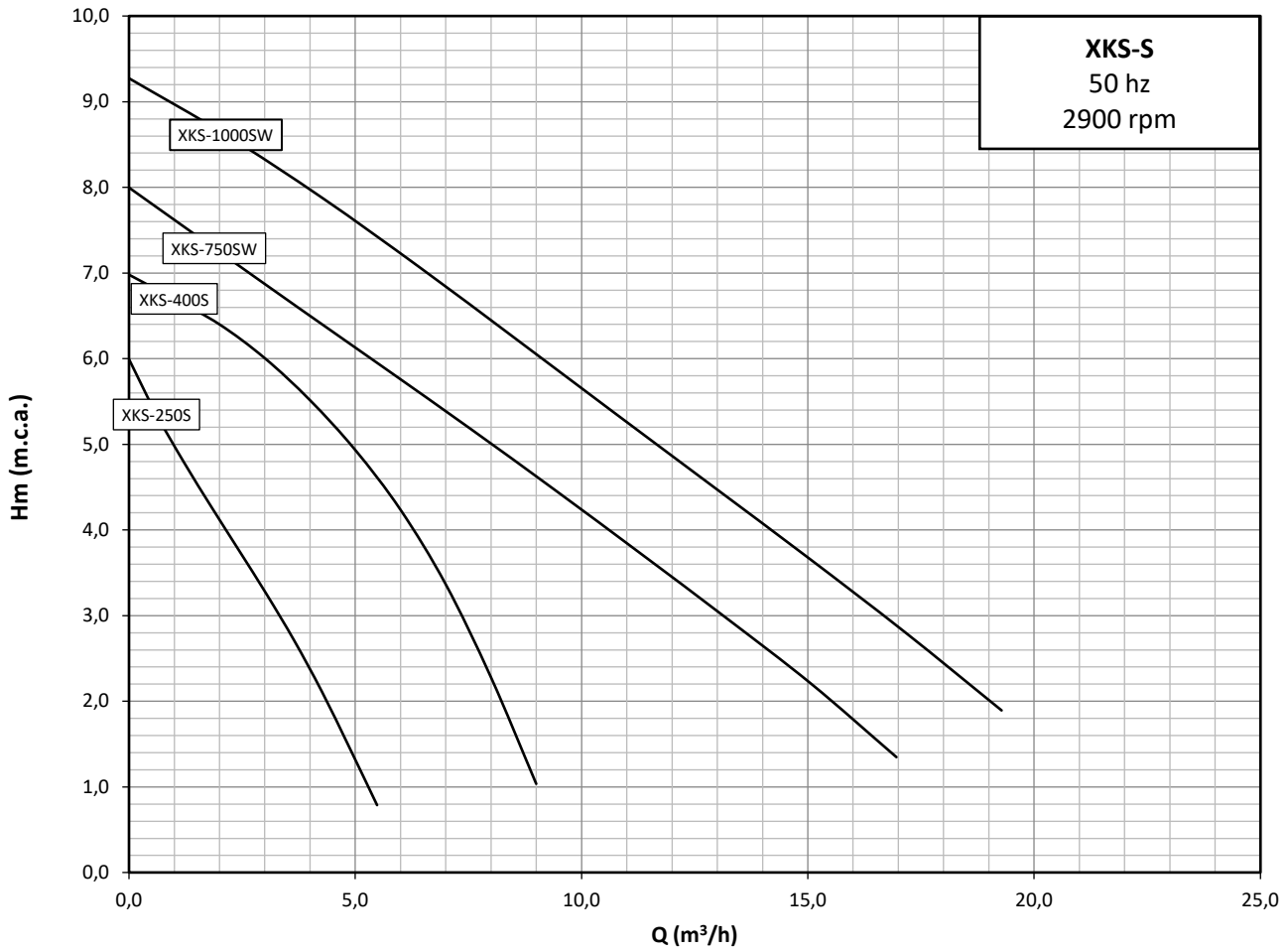
WORKING RANGE

Induction motor, 2 poles, single-phase 220-240V/50Hz, with thermal protector
Internal capacitor
Maximum liquid temperature: 35°C
Protection rating: IPX8
Maximum immersion depth: 7 m
Check valve recommended on discharge

PLAQUE DE TRAVAIL

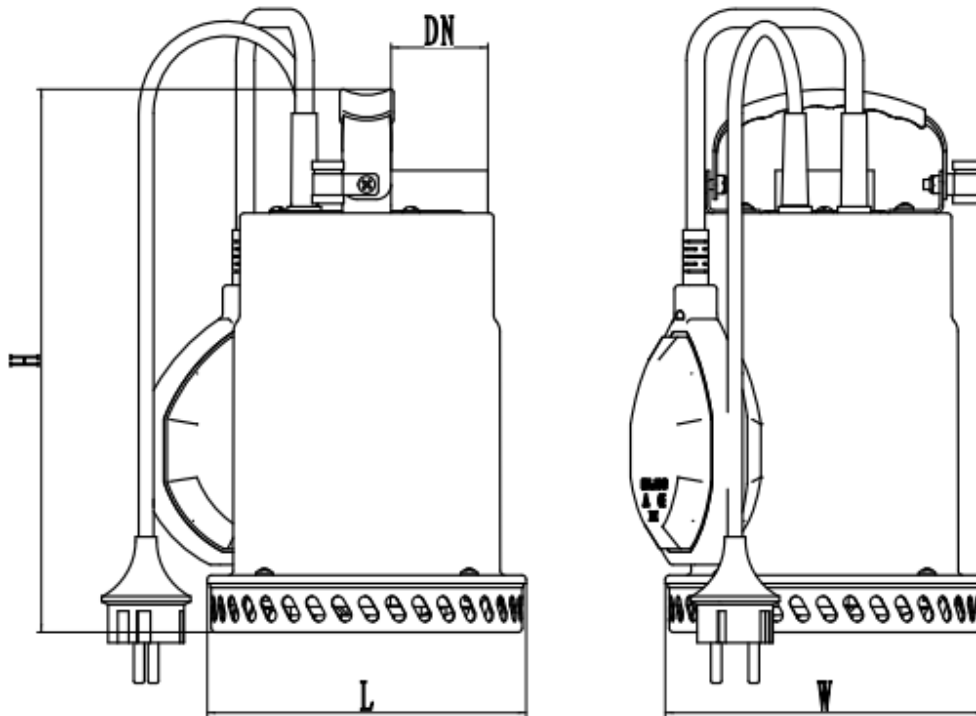
Motoréducteur à induction, 2 pôles, monophasé 220-240V/50Hz, avec protecteur thermique
Condensateur interne
Température maximale du liquide : 35°C
Indice de protection : IPX8
Profondeur maximale d'immersion : 7 m
Soupape de retenue recommandée sur le refoulement

2. CURVAS CURVES COURBES



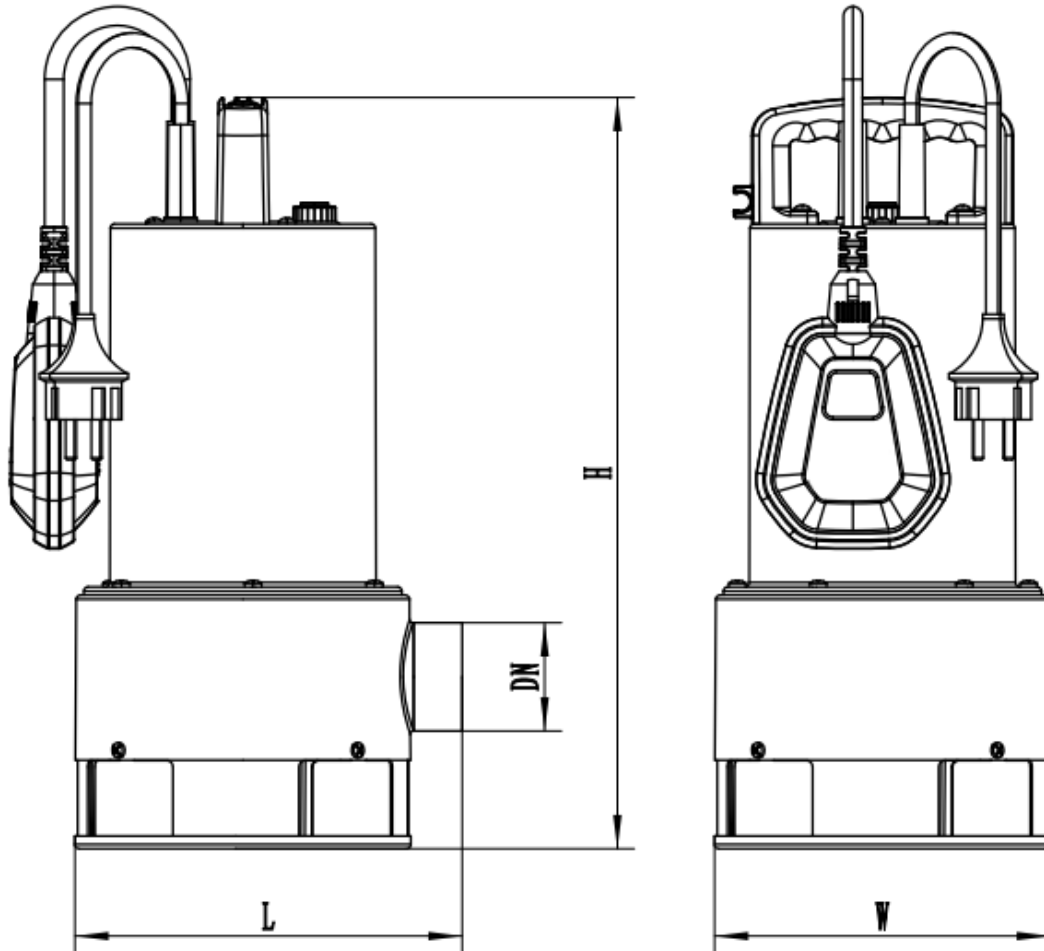
MODELO MODEL MODÈLE	P ₂		DN	SÓL. mm	INT (A) 220V	COND. µF	PESO Kg	CAUDAL FLOW DÉBIT										
	kW	Hp						0	2	4	6	8	11	13	15	17	19	14
XKS-250S	0,25	0,33	1	5	1,1	6	4,6	0	32	68	105	141	177	213	249	285	322	233
XKS-400S	0,37	0,50	1	5	1,7	8	5,2	0	32	68	105	141	177	213	249	285	322	233
XKS-750SW	0,75	1,00	1	32	3,3	10	4,0	6,0	4,2	2,3	0,1							
XKS-1000SW	1,00	1,30	1	32	4,3	16	5,0	7,0	6,4	5,5	4,0	1,7						
								8,0	7,3	6,5	5,7	4,8	4,0	3,1	2,3			
								9,3	8,7	7,9	7,1	6,3	5,4	4,6	3,7	2,8		

3. MEDIDAS MEASURES MESURES XKS-S



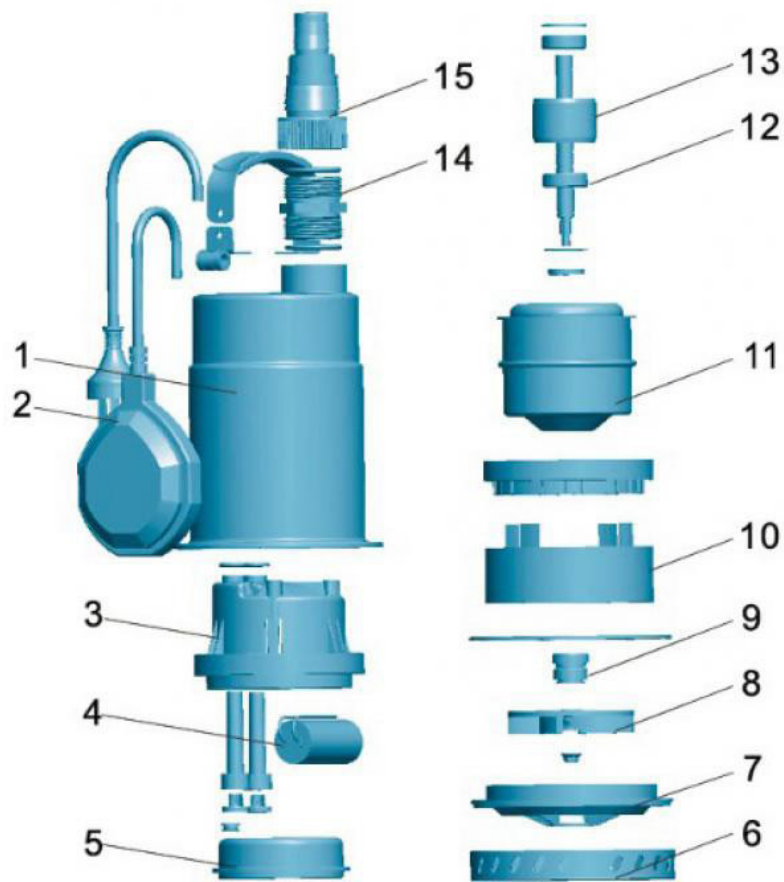
MODELO MODEL MODÈLE	DM	L (mm)	W (mm)	H (mm)
XKS-250S	32	151	151	257
XKS-400S	32	151	151	257

3. MEDIDAS MEASURES MESURES XKS-SW



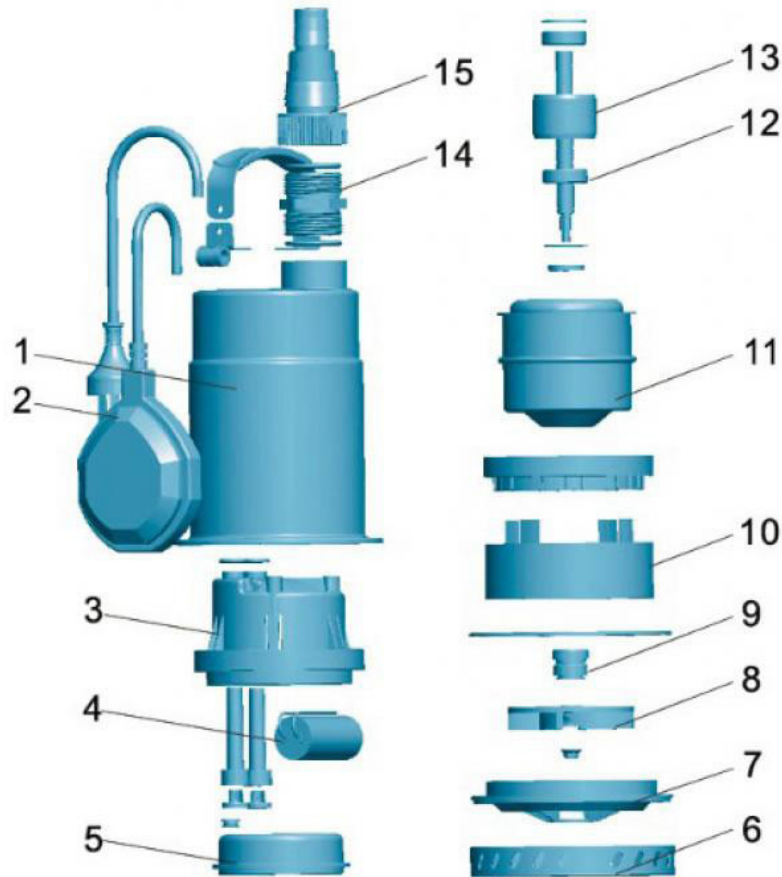
MODELO MODEL MODÈLE	DM	L (mm)	W (mm)	H (mm)
XKS-750SW	40	184	160	356

4. DESPIECE SPARE PARTS PIÈCES DE RECHANGE XKS-S



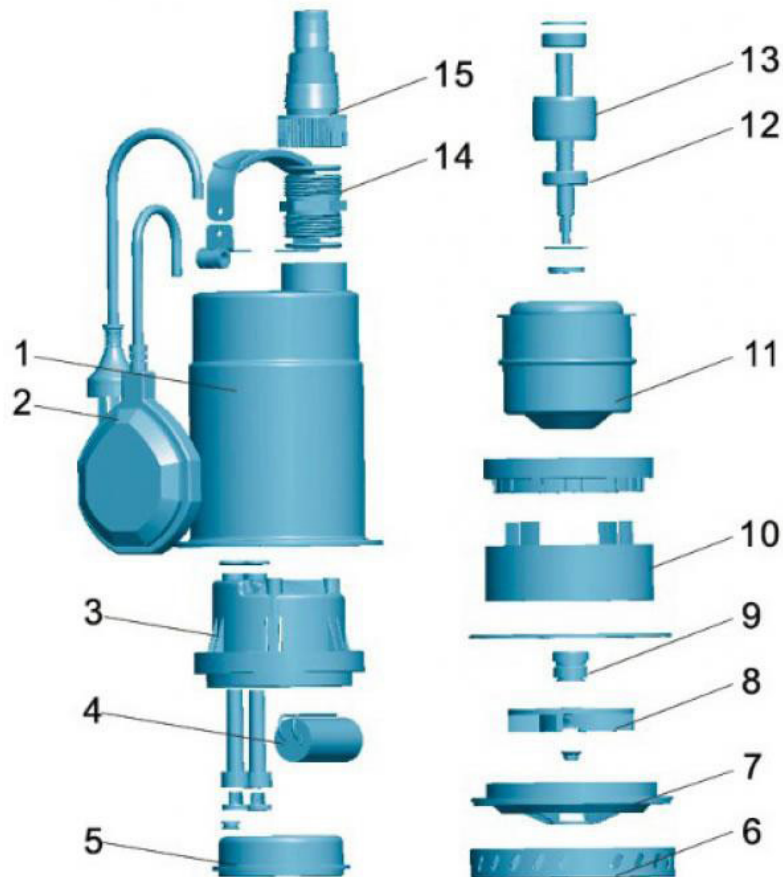
Nº	Nombre	Material
1	Cobertura de la bomba	AISI 304
2	Interruptor de nivel	-
3	Cobertura superior	PP
4	Condensador	-
5	Placa superior	ZL 102
6	Base de la bomba	AISI 304
7	Difusor	PP
8	Impulsor	PPO
9	Cierre mecánico	Car/Cer
10	Soporte de la bomba	ABS
11	Estator	-
12	Rodamiento de bolas	-
13	Rotor	-
14	Conector	PP
15	Conector	PP

4. DESPIECE SPARE PARTS PIÈCES DE RECHANGE XKS-S



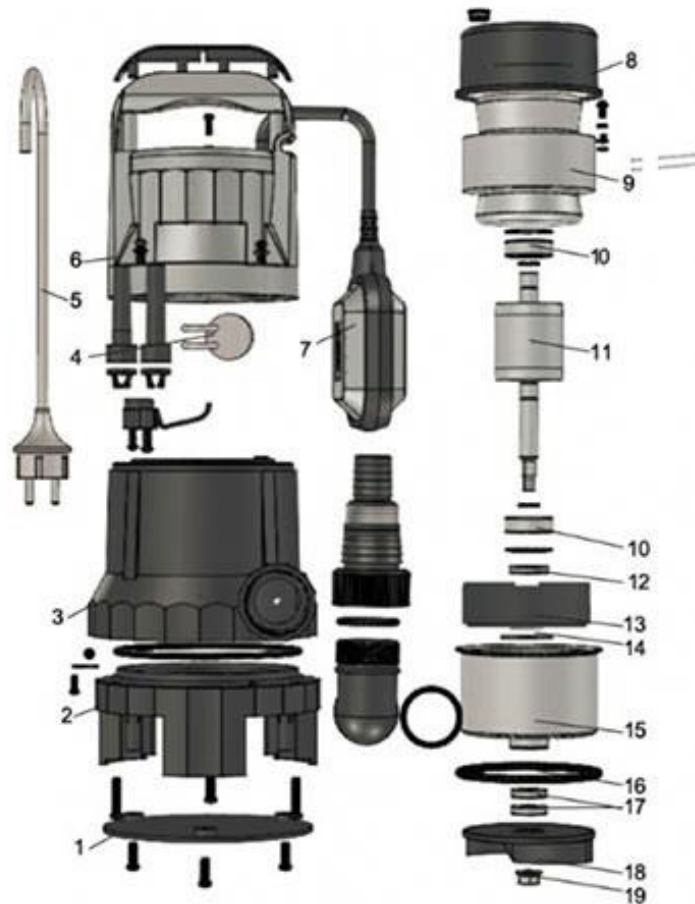
Nº	Name	Material
1	Pump cover	AISI 304
2	Float switch	-
3	Upper cover	PP
4	Capacitor	-
5	Upper plate	ZL 102
6	Pump base	AISI 304
7	Diffuser	PP
8	Impeller	PPO
9	Mechanical seal	Car/Cer
10	Pump support	ABS
11	Stator	-
12	Ball bearing	-
13	Rotor	-
14	Connector	PP
15	Connector	PP

4. DESPIECE SPARE PARTS PIÈCES DE RECHANGE XKS-S



N°	Nom	Matériau
1	Couvercle de pompe	AISI 304
2	Interrupteur à flotteur	-
3	Couvercle supérieur	PP
4	Condensateur	-
5	Couvercle supérieur	ZL 102
6	Base de la pompe	AISI 304
7	Diffuseur	PP
8	Roue	PPO
9	Garniture mécanique	Car/Cer
10	Support de pompe	ABS
11	Stator	-
12	Roulement à billes	-
13	Rotor	-
14	Connecteur	PP
15	Connecteur	PP

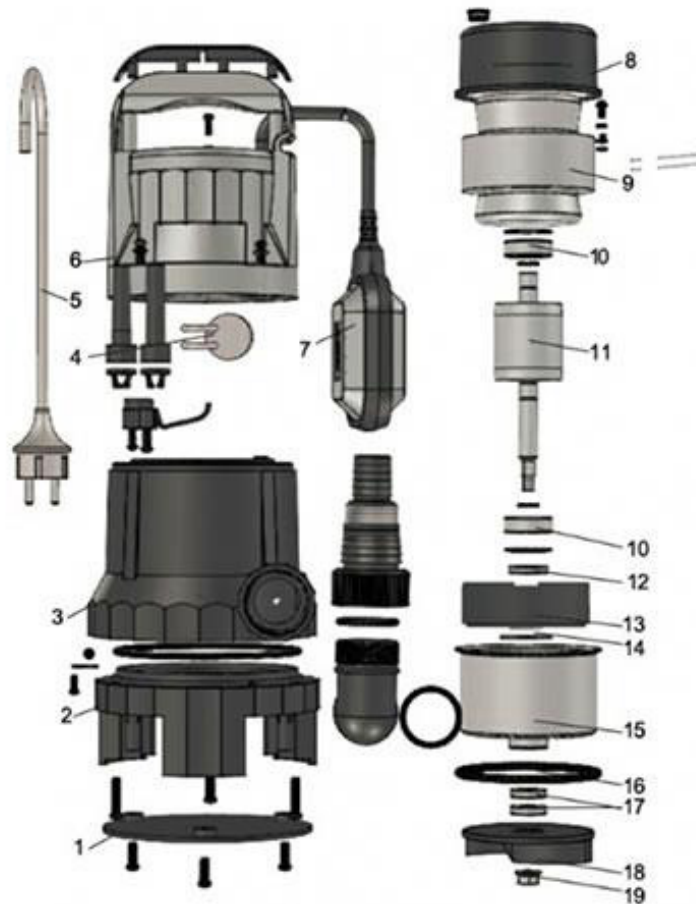
4. DESPIECE SPARE PARTS PIÈCES DE RECHANGE XKS-SW



Nº	Nombre	Material
1	Asa	AISI 304
2	Cable	Goma
3	Cuerpo de la bomba	AISI 304
4	Techo	PP
5	Carcasa	NBR
6	Anillo tórico	NBR
7	Cuerpo de la bomba	AISI 304
8	Condensador	-
9	Interruptor de nivel	PP
10	Cubierta superior	-
11	Estator	-
12	Rodamiento	-
13	Rotor	-
14	Sello de labio	PP
15	Base de rodamiento	MPPPO

Nº	Nombre	Material
16	Anillo tórico	NBR
17	Envase	Acero INOX
18	Sello de labio	-
19	Anillo de retención	PP
20	Soporte de la bomba	ABS
21	Impulsor	PA6
22	Tuerca	AISI 304

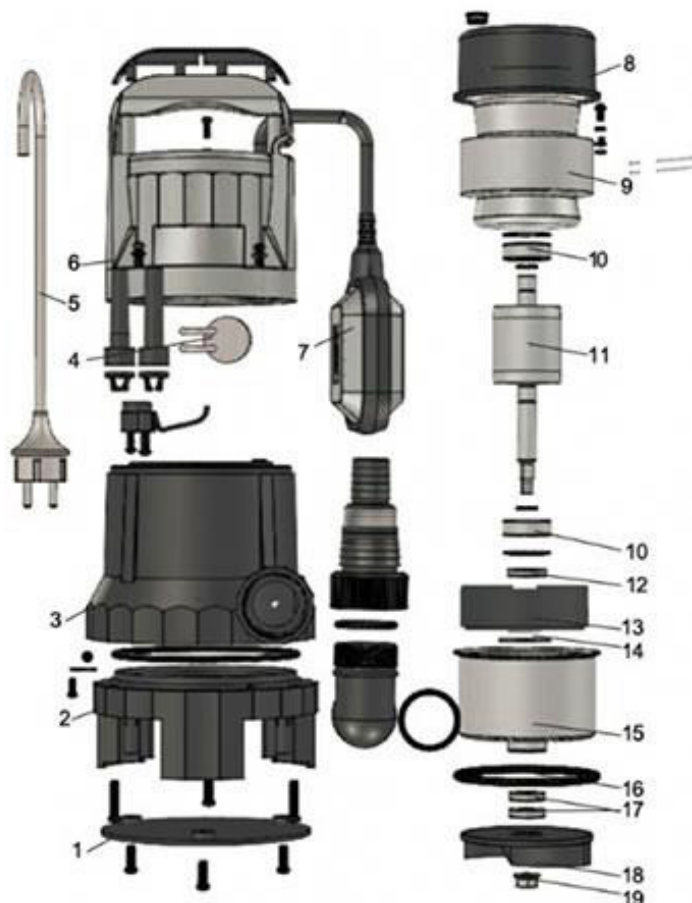
4. DESPIECE SPARE PARTS PIÈCES DE RECHANGE XKS-SW



N°	Name	Material
1	Handle	AISI 304
2	Cable	Goma
3	Pump body	AISI 304
4	Roof	PP
5	Jacket	NBR
6	O-ring	NBR
7	Pump body	AISI 304
8	Capacitor	-
9	Float switch	PP
10	Upper cover	-
11	Stator	-
12	Bearing	-
13	Rotor	-
14	Lip seal	PP
15	Bearing base	MPPO

N°	Name	Material
16	O-ring	NBR
17	Canister	Acero INOX
18	Lip seal	-
19	Retainer ring	PP
20	Pump support	ABS
21	Impeller	PA6
22	Nut	AISI 304

4. DESPIECE SPARE PARTS PIÈCES DE RECHANGE XKS-SW



N°	Nom	Matériau
1	Poignée	AISI 304
2	Cable	Goma
3	Corps de pompe	AISI 304
4	Toit	PP
5	Carcasse	NBR
6	Joint torique	NBR
7	Corps de pompe	AISI 304
8	Condensateur	-
9	Interrupteur à flotteur	PP
10	Couvercle supérieur	-
11	Stator	-
12	Roulement	-
13	Rotor	-
14	Joint à lèvres	PP
15	Base de rodamiento	MPPPO

N°	Nom	Matériau
16	Joint torique	NBR
17	Cánister	Acero INOX
18	Joint à lèvres	-
19	Bague de retenue	PP
20	Support de pompe	ABS
21	Roue	PA6
22	Écrou	AISI 304

Proindecsa

C/ Paraguay, parc. 13-5/6
Polígono industrial Oeste
30820 Alcantarilla, Murcia (Spain)

Tel. : +34 968 880 852
proindecsa@proindecsa.com

www.proindecsa.com



🇪🇸 Proindecsa S.L. no se hace responsable de los posibles errores u omisiones que pueda contener este catálogo, ni de los daños o perjuicios que puedan derivarse de su uso. Proindecsa S.L. se reserva el derecho de modificar o actualizar el contenido de este catálogo en cualquier momento y sin previo aviso.

✳️ Proindecsa S.L. shall not be liable for any errors or omissions that this catalogue may contain, nor for any damages that may arise from its use. Proindecsa S.L. reserves the right to modify or update the contents of this catalogue at any time and without prior notice.

