

# PYD

## ELECTROBOMBAS

### SERIE

# MSM6

**MOTOR SUMERGIBLE PARA POZO**  
SUBMERSIBLE WELL PUMP  
POMPE SUBMERSIBLE POUR PUIT

6"



## CATÁLOGO TÉCNICO

TECHNICAL CATALOGUE  
CATALOGUE TECHNIQUE

## 1. DESCRIPCIÓN DESCRIPTION DESCRIPTION

Motores diseñados para aplicaciones hidráulicas con acoplamiento NEMA. Ofrecen refrigeración del bobinado mediante baño de agua y protección avanzada del bobinado PE2/PA, garantizando un rendimiento óptimo y durabilidad.

🇬🇧 Motors designed for hydraulic applications with NEMA coupling. They offer winding cooling through a water bath and advanced winding protection PE2/PA, ensuring optimal performance and durability.

🇫🇷 Moteurs conçus pour des applications hydrauliques avec accouplement NEMA. Ils offrent un refroidissement de l'enroulement par bain d'eau et une protection avancée de l'enroulement PE2/PA, garantissant des performances optimales et une durabilité accrue.



### MATERIALES

**Envolvente exterior:** Acero INOX 304  
**Eje:** Acero INOX 420  
**Cierre mecánico:** Sic/Sic  
**Juntas:** NBR

### MATERIALS



**Outer casing:** Stainless steel 304  
**Shaft:** Stainless steel 420  
**Mechanical seal:** Sic/Sic  
**Gaskets:** NBR

### MATÉRIELS



**Enveloppe extérieure:** Acier inoxydable 304  
**Arbre:** Acier inoxydable 420  
**Joint mécanique:** Sic/Sic  
**Joints:** NBR

### RANGO DE TRABAJO

**Temperatura máx. del agua:** 50°C  
**Velocidad mín. de refrigeración:** 0,20 m/s  
**Arranques máx. por hora:** 20  
**Grado de protección:** IP68  
**Protección bobinado:** PE2/PA  
**Permite conexión de sondas PT-100**

### OPERATING RANG



**Maximum water temperature:** 50°C  
**Minimum cooling speed:** 0.20 m/s  
**Maximum starts per hour:** 20  
**Protection rating:** IP68  
**Winding protection:** PE2/PA  
**Allows connection of PT-100 probes**

### PLAGE DE FONCTIONNEMENT



**Température max. de l'eau:** 50°C  
**Vitesse min. de refroidissement:** 0,20 m/s  
**Démarrages max. par heure:** 20  
**Degré de protection:** IP68  
**Protection de l'enroulement:** PE2/PA  
**Permet la connexion de sondes PT-100**

## 2. DATOS TÉCNICOS TECHNICAL DATA DONNÉES TECHNIQUES

### BAÑO DE AGUA



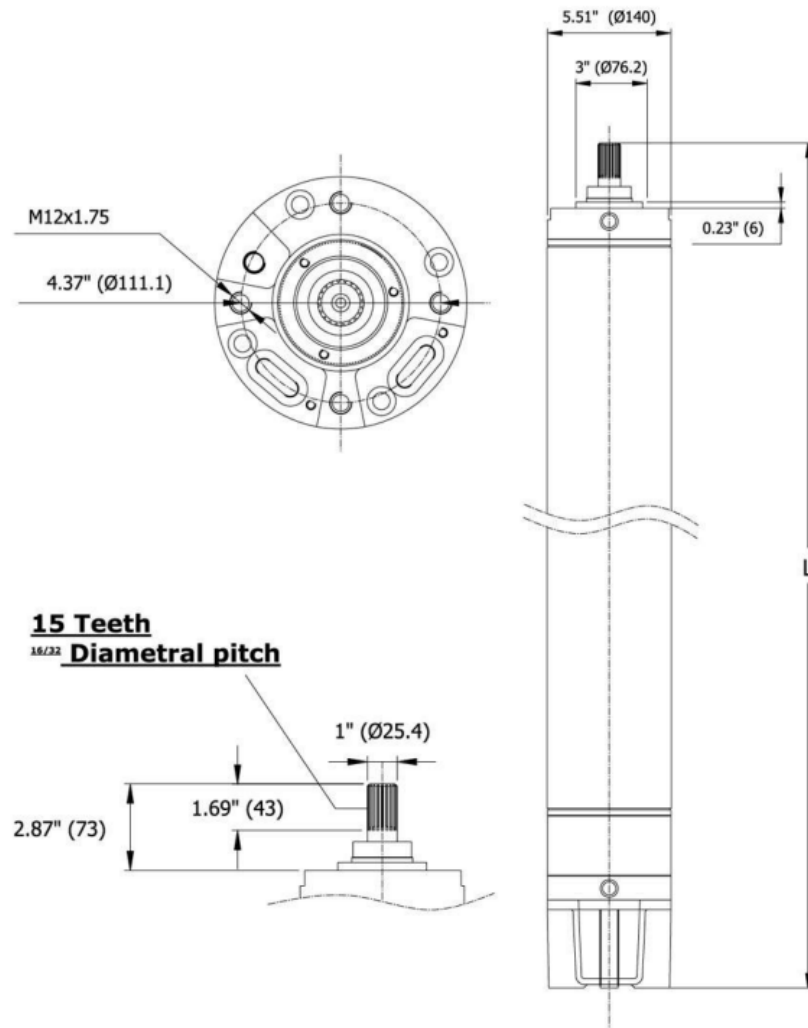
MODELO MODEL MODÈLE	P <sub>1</sub>		Arranque	I	TENSIÓN	F.AXIAL	Nm	L	PESO
	kW	Hp	Tipo	A	V	N	R.P.M.	mm	Kg
MSM6075	5,5	7,5	Directo	22,6	3~230	20.000	2.900	751	49,0
MSM6100	7,5	10	Directo	30,6	3~230	20.000	2.900	831	55,0
MSM6150	11	15	Estrella/Triáng.	44,5	3~230/400	20.000	2.900	924	52,0
MSM6200	15	20	Estrella/Triáng.	60,0	3~230/400	20.000	2.900	1.046	75,0
MSM6250	19	25	Estrella/Triáng.	66,0	3~230/400	20.000	2.900	1.079	81,0

### BAÑO DE AGUA



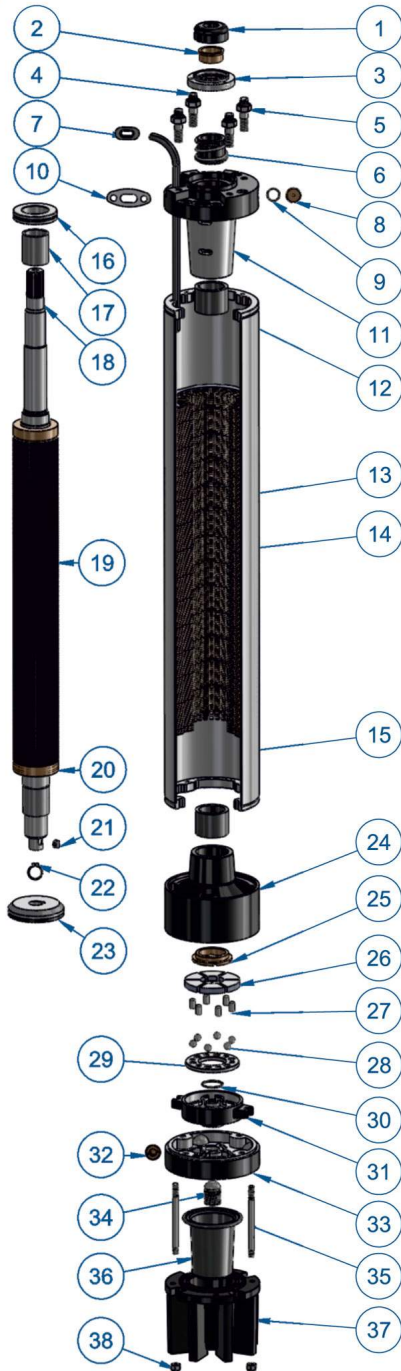
MODELO MODEL MODÈLE	P <sub>1</sub>		Arranque	I (A)	TENSIÓN	F.AXIAL	Nm	L	PESO
	kW	Hp	Tipo	380V	V	N	R.P.M.	mm	Kg
MSM6/5,5	4	5,5	Directo	10,1	3~400	20.000	2.900	722	46,0
MSM6/7,5	5,5	7,5	Directo	13,9	3~400	20.000	2.900	751	49,0
MSM6/10	7,5	10	Directo	18,8	3~400	20.000	2.900	831	55,0
MSM6/12,5	9,3	12,5	Directo	23,2	3~400	20.000	2.900	873	60,0
MSM6/15	11	15	Directo	27,3	3~400	20.000	2.900	924	52,0
MSM6/17,5	13	17,5	Directo	32,1	3~400	20.000	2.900	984	69,0
MSM6/20	15	20	Directo	36,7	3~400	20.000	2.900	1.046	75,0
MSM6/25	18,5	25	Directo	40,5	3~400	20.000	2.900	1.079	81,0
MSM6/30	22	30	Directo	47,5	3~400	20.000	2.900	1.179	88,0
MSM6/35	26	35	Directo	55,9	3~400	26.500	2.900	1.290	92,0
MSM6/40	30	40	Directo	61,7	3~400	26.500	2.900	1.320	106,0
MSM6/50	37	50	Directo/ Y Δ	75,3	3~400	26.500	2.900	1.420	113,0
MSM6/60	45	60	Directo/ Y Δ	96,0	3~400	26.500	2.900	1.480	119,0

### 3. MEDIDAS MEASURES MESURES



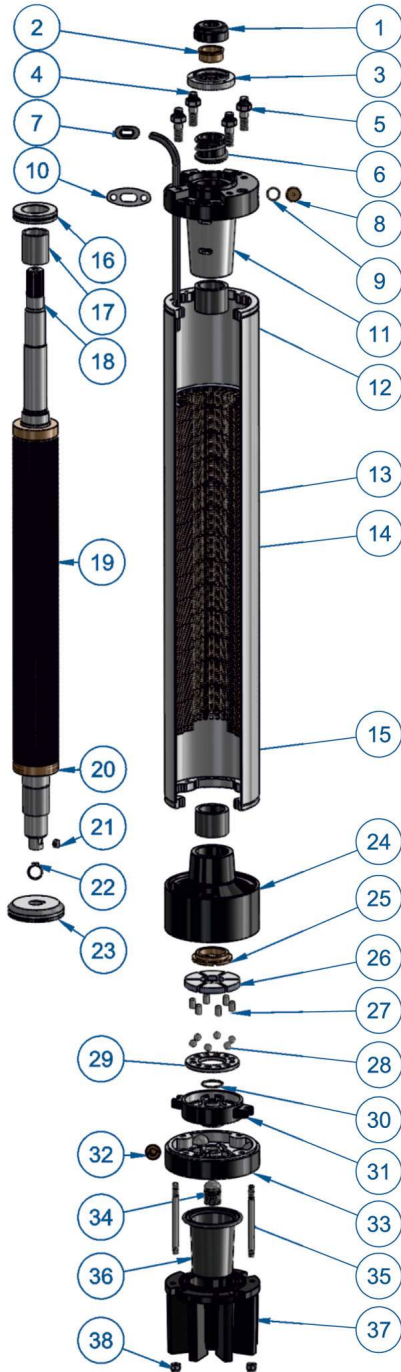
POTENCIA MOTOR		MEDIDAS ESTÁTOR		L	
HP	kW	inch	mm	inch	mm
5,5	4	6,024	153	28,4	722
7,5	5,5	7,165	182	29,6	751
10	7,5	10,31	262	32,7	831
12,5	9,3	11,89	302	34,4	873
15	11	13,98	355	36,4	924
17,5	13	16,34	415	38,7	984
20	15	18,78	477	41,2	1046
25	18,5	20,08	510	42,5	1079
30	22	24,02	610	46,4	1179
35	26,5	27,17	690	50,8	1290
40	30	28,35	720	52	1320
50	37	32,28	820	55,9	1420
60	45	34,65	880	58.3	1480

## 4. DESPIECE SPARE PARTS PIÈCES DE RECHANGE



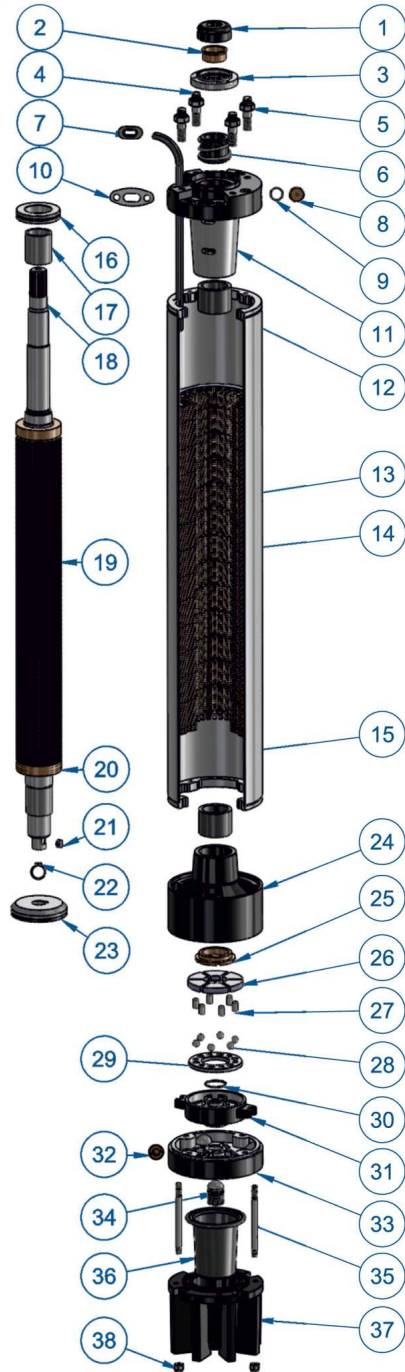
Nº	Nombre	Material
1	Protector de arena	NBR
2	Cierre mecánico/parte superior	Bronce
3	Cierre mecánico/cobertura sup.	Acero INOX
4	Tornillo de conexión de la bomba	Acero INOX 304
5	Tuerca de conexión de la bomba	Acero INOX 304
6	Cierre mecánico	Sic-Sic
7	Sello de cable	NBR
8	Válvula de retención	Bronce
9	Junta tórica de la válvula de retencion	NBR
10	Cubierta superior del cable	Acero INOX 304
11	Soporte superior	GG20-22
12	Rodamiento radial superior	Carbon
13	Estátor	Acero de silicio M530
14	Bovina	Cobre
15	Carcasa del estátor	Acero INOX 304
16	Anillo de equilibrio	ST 37
17	Manga de eje	ST 37 recubierto Cr-Ni
18	Eje del rotor	Acero INOX 420
19	Rotor	Acero INOX 420 + Cobre
20	Anillo de cobre	Cobre
21	Chaveta del cojinete de empuje axial	Acero INOX 420
22	Chaveta de retención	ST 37
23	Cojinete de empuje axial	Acero INOX 420 + Carbón
24	Soporte inferior	GG20-22
25	Bujía de empuje hacia arriba	Bronce
26	Zapatas del cojinete de empuje	Acero INOX 304
27	Retenedores de bolas	INOX
28	Bolas del cojinete de empuje	INOX
29	Retenedor de bolas	ST 37 recubierto
30	Junta tórica del cojinete de empuje	NBR
31	Soporte del cojinete de empuje	GG20-22
32	Plush	Bronce
33	Soporte de la sección media	GG20-22
34	Tornillo ajustable del cojinete en T	INOX
35	Barra de unión	INOX
36	Membrana	NBR-EPDM
37	Soporte de membrana	GG20-22
38	Tuerca	INOX

## 4. DESPIECE SPARE PARTS PIÈCES DE RECHANGE



Nº	Name	Material
1	Sand guard	NBR
2	Mech.seal upper part	Bronze
3	Mech.seal upper cover	Stainless steel
4	Pump connection bolt	AISI 304
5	Pump connection nut	AISI 304
6	Mechanical seal	Sic-Sic
7	Cable seal	NBR
8	Check valve	Bronze
9	Check valve o-ring	NBR
10	Cable upper cover	AISI 304
11	Upper bracket	GG20-22
12	Upper radial bearing	Carbon
13	Stator	Silicon steel M530
14	Winding	Copper
15	Stator case	AISI 304
16	Balance ring	ST 37
17	Shaft sleeve	ST 37 recubierto Cr-Ni
18	Rotor shaft	AISI 420
19	Rotor	AISI 304 420 + Copper
20	Copper ring	Copper
21	Axial thrust bearing key	AISI 420
22	Retaining key	ST 37
23	Axial thrust bearing	Acero INOX 420 + Carbón
24	Lower bracket	GG20-22
25	Up thrust bush	Bronze
26	Thrust bearing shoes	AISI 304
27	Ball holder pins	INOX
28	Thrust bearing balls	INOX
29	Ball holder	ST 37 recubierto
30	Thrust bearing o-ring	NBR
31	Thrust bearing support	GG20-22
32	Plush	Bronze
33	Mid section bracket	GG20-22
34	T.bearing adjustable screw	INOX
35	Tie rod	INOX
36	Membrane	NBR-EPDM
37	Membrane bracket	GG20-22
38	Nut	INOX

## 4. DESPIECE SPARE PARTS PIÈCES DE RECHANGE



N°	Nom	Matériau
1	Protecteur de sable	NBR
2	Partie supérieure du joint mécanique	Bronce
3	Couvercle supérieur du joint mécanique	Stainless steel
4	Boulon de connexion de la pompe	AISI 304
5	Écrou de connexion de la pompe	AISI 304
6	Garniture mécanique	Sic-Sic
7	Joint d'étanchéité de câble	NBR
8	Clapet anti-retour	Bronce
9	Joint torique du clapet anti-retour	NBR
10	Couvercle supérieur du câble	AISI 304
11	Étrier supérieur	GG20-22
12	Palier radial supérieur	Carbon
13	Stator	Silicon steel M530
14	Enroulement	Copper
15	Boîtier de stator	AISI 304
16	Anneau d'équilibrage	ST 37
17	Manchon d'arbre	ST 37 recubierto Cr-Ni
18	Arbre du rotor	AISI 420
19	Rotor	AISI 304 420 + Copper
20	Anneau en cuivre	Copper
21	Clavette du palier de butée axiale	AISI 420
22	Clavette de retenue	ST 37
23	Palier de butée axiale	Acero INOX 420 + Carbón
24	Support inférieur	GG20-22
25	Bague de butée ascendante	Bronce
26	Patins de palier de butée	AISI 304
27	Broches de maintien des billes	INOX
28	Billes de palier de butée	INOX
29	Support de billes	ST 37 recubierto
30	Joint torique du palier de butée	NBR
31	Support de palier de butée	GG20-22
32	Plush	Bronze
33	Support de section médiane	GG20-22
34	Vis réglable du palier de butée	INOX
35	Tige de liaison	INOX
36	Membrane	NBR-EPDM
37	Support de membrane	GG20-22
38	Écrou	INOX

# Proindecsa

C/ Paraguay, parc. 13-5/6  
Polígono industrial Oeste  
30820 Alcantarilla, Murcia (Spain)

Tel. : +34 968 880 852  
proindecsa@proindecsa.com

[www.proindecsa.com](http://www.proindecsa.com)



🇪🇸 Proindecsa S.L. no se hace responsable de los posibles errores u omisiones que pueda contener este catálogo, ni de los daños o perjuicios que puedan derivarse de su uso. Proindecsa S.L. se reserva el derecho de modificar o actualizar el contenido de este catálogo en cualquier momento y sin previo aviso.

✳️ Proindecsa S.L. shall not be liable for any errors or omissions that this catalogue may contain, nor for any damages that may arise from its use. Proindecsa S.L. reserves the right to modify or update the contents of this catalogue at any time and without prior notice.

