

PYD

ELECTROBOMBAS

SERIE

ULTRA V

ELECTROBOMBA CENTRÍFUGA EN INOX.
STAINLESS CENTRIFUGAL ELECTRIC PUMP
POMPE ELECTRIQUE CENTRIFUGE INOXYDABLE



CATÁLOGO TÉCNICO

TECHNICAL CATALOGUE

CATALOGUE TECHNIQUE

1. DESCRIPCIÓN DESCRIPTION DESCRIPTION

Bombas centrífugas multicelulares verticales que garantizan presiones elevadas. Particularmente apropiadas para aplicaciones civiles e industriales, en particular equipos de presión, instalaciones contraincendios e instalaciones de lavado.

✿ Multistage vertical centrifugal pumps ensuring high pressures. Particularly suitable for civil and industrial applications, especially pressure equipment, firefighting installations, and washing facilities.

🇫🇷 Pompes centrifuges multicellulaires verticales assurant des pressions élevées. Particulièrement adaptées aux applications civiles et industrielles, en particulier aux équipements sous pression, aux installations de lutte contre les incendies et aux installations de lavage.



MATERIALES

Cuerpo de bomba: Fundición
Soporte del motor: Fundición
Impulsor: Noryl
Sello mecánico: Cer/Graf-EPDM
Eje del motor: Acero AISI 303
Temperatura del líquido: De 5° a 35°C
Presión de trabajo: Máximo 8,5 bar

MATERIALS



Pump Body: Stainless Steel 304
Motor Support: Cast Iron
Impeller: Noryl
Mechanical Seal: Cer/Graf
Motor Shaft: AISI 303 Steel
Liquid Temperature: From 5° to 35°C
Working Pressure: Maximum 8.5 bar

MATÉRIELS



Corps de la pompe: Acier INOX 304
Support du moteur: Fonte
Impulseur: Noryl
Joint mécanique : Cer/Graf
Arbre du moteur: Acier AISI 303
Température du liquide : De 5° à 35°C
Pression de travail : Maximum 8,5 bar

RANGO DE TRABAJO

Motor 2 polos a inducción:
3 - 230/400V-50Hz; 1- 230V - 50hZ
Grado de protección: IPX4
e IPX5 >4,5 HP
Aislamiento: F

OPERATING RANG



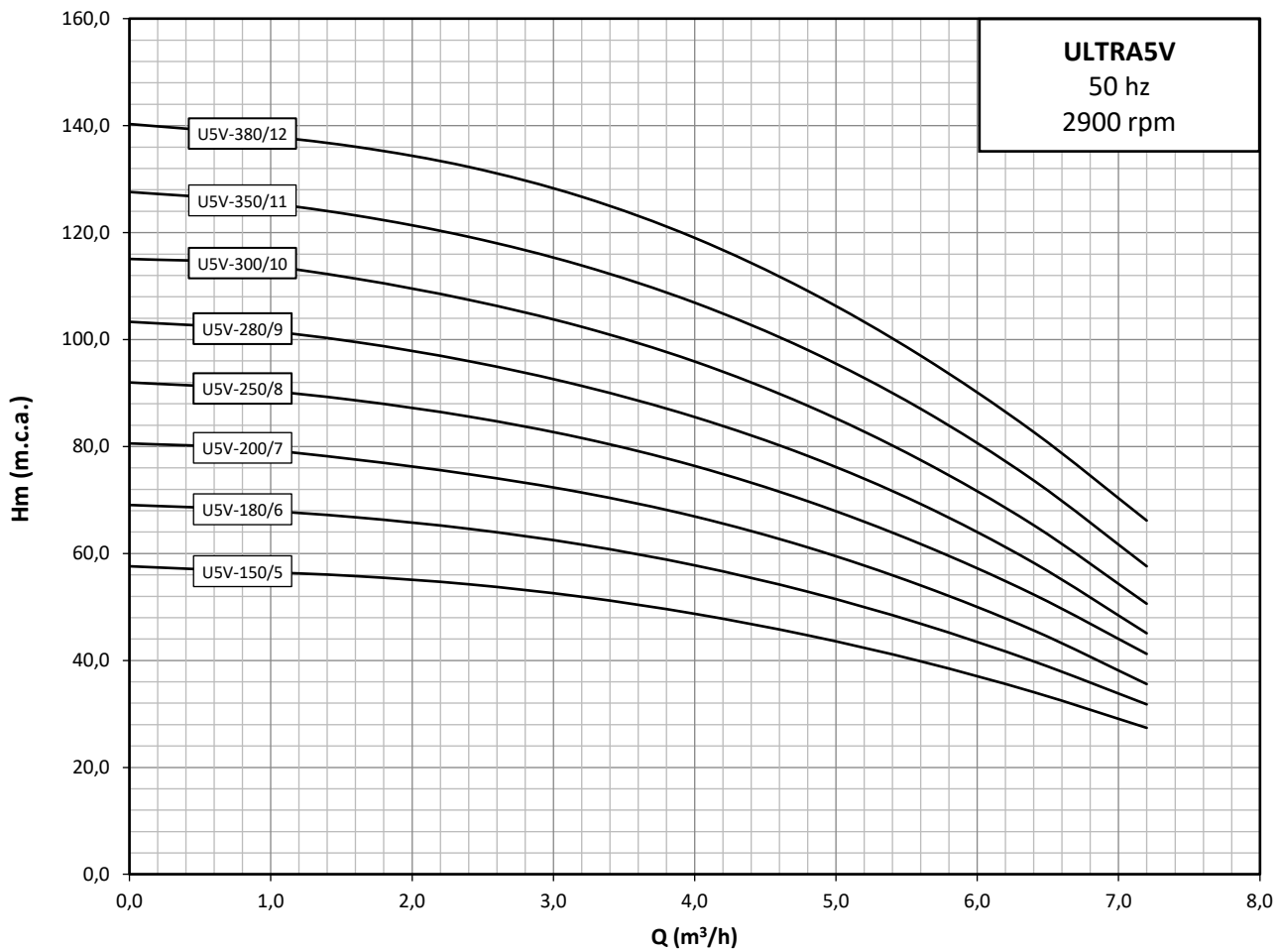
Induction Motor 2 Poles:
3 - 230/400V-50Hz; 1- 230V - 50hZ
Degree of protection: IPX4
and IPX5 >4,5 HP
Insulation: F

PLAGE DE FONCTIONNEMENT



Moteur à induction 2 pôles:
3 - 230/400V-50Hz; 1- 230V - 50hZ
Degré de protection: IPX4
et IPX5 >4,5 HP
Isolation: F

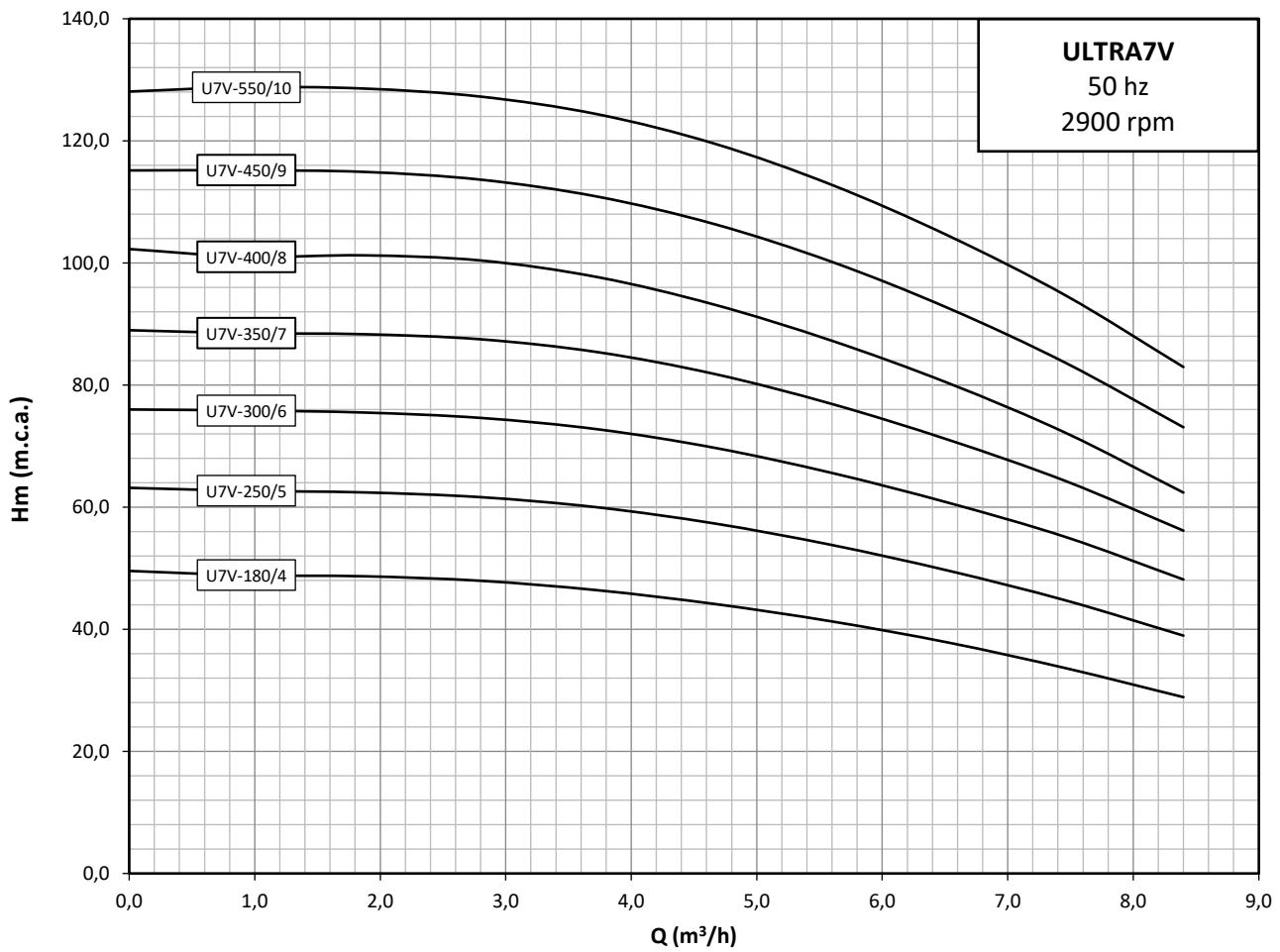
2. CURVAS CURVES COURBES



	CAUDAL		FLOW		DÉBIT		
m³/h	0	1,8	2,4	3,6	4,8	6	7,2
l/min	0	30	40	60	80	100	120

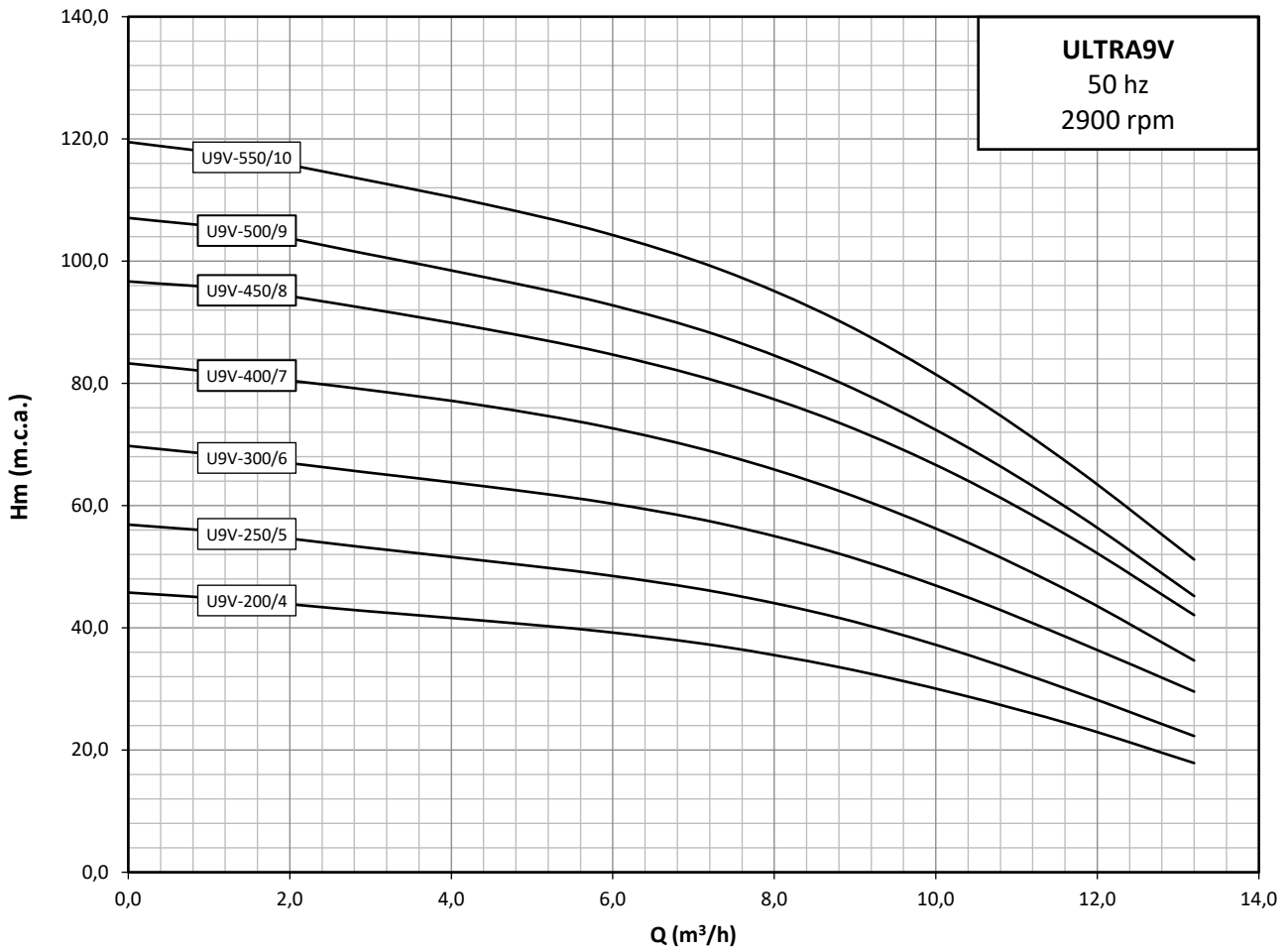
MODELO MODEL MODÈLE	INT (A)		P ₂		PESO								
	220V	380V	kW	Hp	MONO	TRI	ALTURA DE CARGA EN METROS		LOADING HEIGHT IN METRES		HAUTEUR DE CHARGEMENT EN MÈTRES		
U5V-150/5	6,6	3,1	1,1	1,5	24	24	57,6	55,6	54,2	50,5	45,0	37,0	27,4
U5V-180/6	7,4	3,3	1,1	1,5	24,5	24,5	69,1	66,5	64,8	60,1	53,2	43,8	32,0
U5V-200/7	8,6	3,6	1,5	2	23,5	24,5	80,6	77,1	75,1	69,6	61,3	50,4	35,8
U5V-250/8	9,9	4,1	1,85	2,5	25	24	92,0	88,2	85,8	79,2	70,1	57,2	41,1
U5V-280/9	10,9	4,3	1,85	2,5	29	24	103,3	98,9	96,2	88,8	78,4	64,1	45,3
U5V-300/10	12,5	4,9	2,2	3	33	25,5	115,1	110,6	107,6	99,5	87,6	72,1	50,7
U5V-350/11	13,7	5,3	2,57	3,5	33,5	30,5	127,6	122,5	119,4	110,8	98,0	80,8	57,4
U5V-380/12	-	6	3	4	-	32,5	140,3	135,4	132,1	123,2	109,5	90,1	66,5

2. CURVAS CURVES COURBES



MODELO MODEL MODÈLE	CAUDAL FLOW DÉBIT						ALTURA DE CARGA EN METROS LOADING HEIGHT IN METRES HAUTEUR DE CHARGEMENT EN MÈTRES						
	INT (A)		P ₂		PESO								
	220V	380V	kW	Hp	MONO	TRI	0	2,4	3,6	4,8	6	7,2	8,4
U7V-180/4	7,9	3,3	1,5	2	22,5	24	49,6	48,4	46,7	43,8	39,9	34,9	28,9
U7V-250/5	9,9	4	1,85	2,5	24	23	63,2	62,1	60,3	56,9	52,1	46,2	39
U7V-300/6	11,5	4,7	2,2	3	30,5	24,5	76	75,1	73,1	69,2	63,6	56,8	48,2
U7V-350/7	-	5,1	2,57	3,5	-	28,5	89	88	85,8	81,2	74,5	66,3	56,2
U7V-400/8	-	5,9	3	4	-	31,5	102,3	101	98,2	92,4	84,4	74,6	62,4
U7V-450/9	-	6,5	3,37	4,5	-	36,5	115,2	114,4	111,4	105,6	97,1	86,3	73,1
U7V-550/10	-	7,7	4	5,5	-	41,5	128,1	128	124,9	118,7	109,4	97,6	83

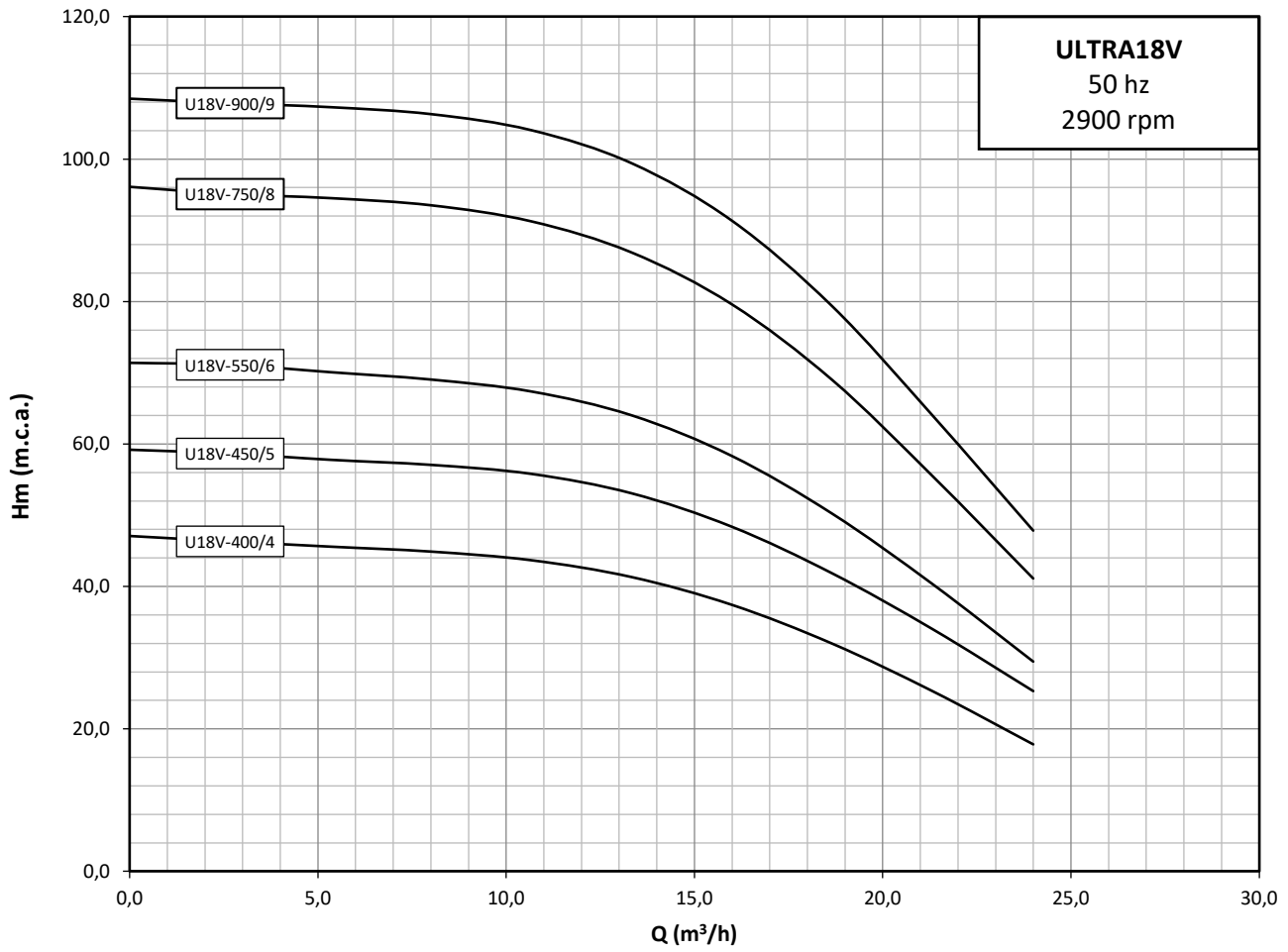
2. CURVAS CURVES COURBES



	CAUDAL		FLOW		DÉBIT		
m ³ /h	0	3,6	4,8	7,2	9,6	12	13,2
l/min	0	60	80	120	160	200	220

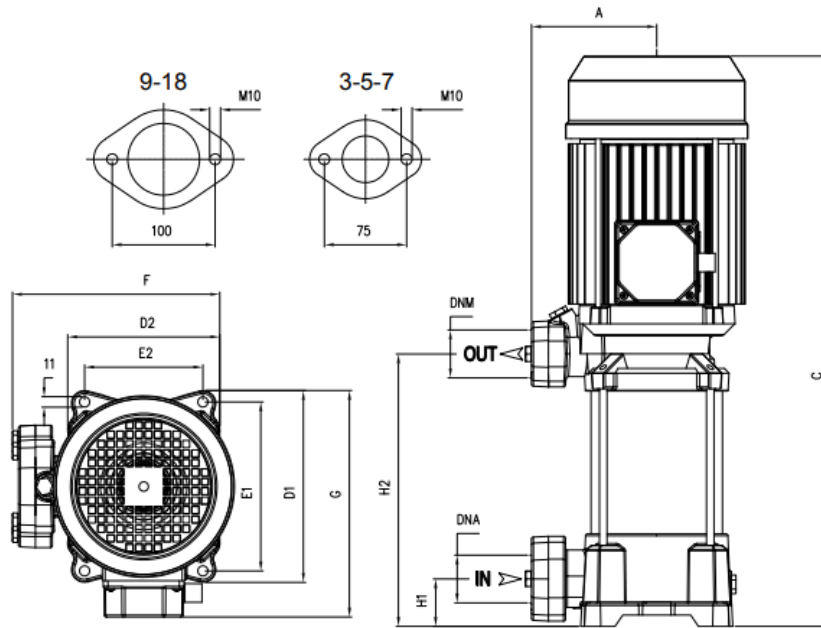
MODELO MODEL MODÈLE	INT (A)		P ₂		PESO		ALTA DE CARGA EN METROS						
	220V	380V	kW	Hp	MONO	TRI	LOADING HEIGHT IN METRES		HAUTEUR DE CHARGEMENT EN MÈTRES				
U9V-200/4	8,3	3,5	1,5	2	22,5	24	45,8	42,1	40,7	37,3	31,3	23,0	17,9
U9V-250/5	10,4	4,1	1,85	2,5	24	23	56,9	52,2	50,4	46,1	38,8	28,2	22,3
U9V-300/6	12,8	5	2,2	3	31	24,5	69,8	64,5	62,5	57,5	48,8	36,4	29,6
U9V-400/7	-	5,8	3	4	-	31,5	83,3	77,8	75,7	68,9	58,5	43,6	34,7
U9V-450/8	-	6,4	3,37	4,5	-	35,5	96,7	90,7	88,2	80,6	69,2	52,2	42,1
U9V-500/9	-	6,9	3,37	4,5	-	37	107,1	99,5	96,4	88,3	75,2	56,4	45,2
U9V-550/10	-	8,1	4	5,5	-	42	119,5	111,6	108,2	99,3	85,6	63,5	51,2

2. CURVAS CURVES COURBES



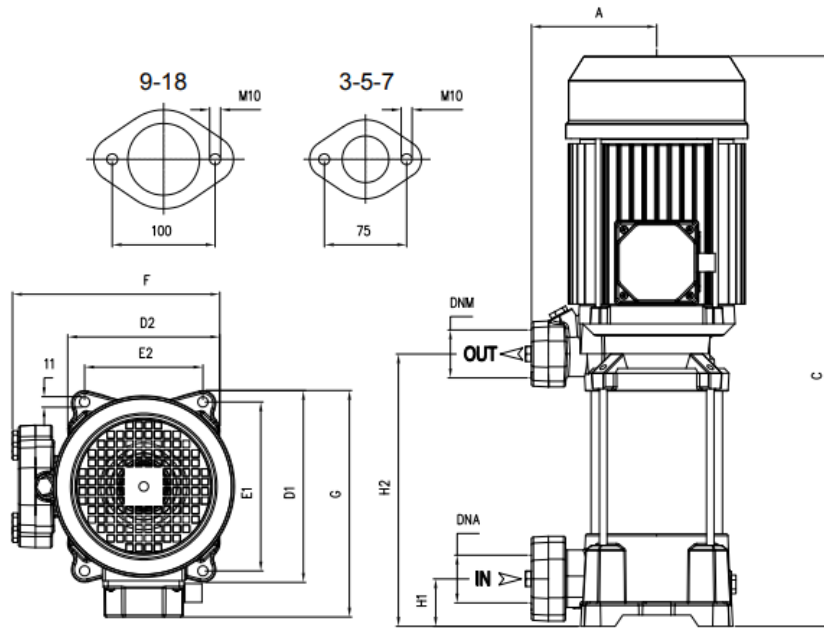
MODELO MODEL MODÈLE	INT (A)		P ₂		PESO		CAUDAL FLOW DÉBIT										
	220V	380V	kW	Hp	MONO	TRI	m ³ /h	0	6	7,2	9,6	12	14,4	16,8	19,2	21,6	24
U18V-400/4	-	5,8	3	4	-	32	l/min	0	100	120	160	200	240	280	320	360	400
U18V-450/5	-	6,9	3,37	4,5	-	37	ALTURA DE CARGA EN METROS			LOADING HEIGHT IN METRES			HAUTEUR DE CHARGEMENT EN MÈTRES				
U18V-550/6	-	8,4	4	5,5	-	42	47,1	45,4	45,2	44,3	42,6	40,0	36,0	30,6	24,6	17,8	
U18V-750/8	-	11,2	5,5	7,5	-	52	59,2	57,6	57,4	56,4	54,5	51,6	46,7	40,1	33,3	25,3	
U18V-900/9	-	12,8	7,5	10	-	58	71,4	69,7	69,6	68,2	65,7	62,2	56,3	48,0	39,4	29,4	
							96,1	94,2	94,1	92,4	89,1	84,5	77,0	66,1	54,2	41,1	
							108,5	106,9	107,0	105,3	101,7	96,8	88,6	75,9	62,6	47,8	

3. MEDIDAS MEASURES MESURES



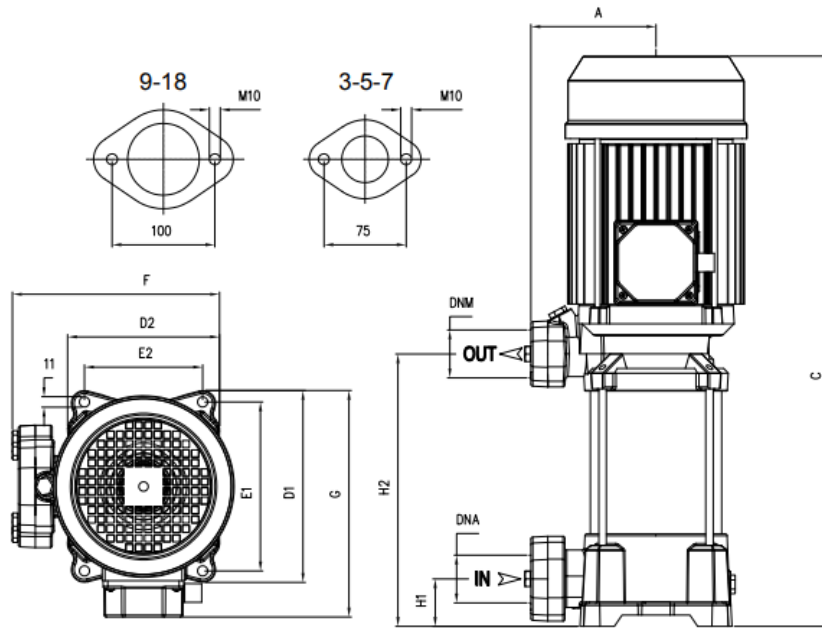
MODELO MODEL MODÈLE	A	C	D1	D2	E1	E2	F	G	H1	H2	DNA	DNM
U5V-150/5	135	473	204	162	178,5	125	229	220	40	202	1"1/4G	1"1/4G
U5V-180/6	135	497	204	162	178,5	125	229	220	40	226	1"1/4G	1"1/4G
U5V-200/7	135	521	204	162	178,5	125	229	220	40	250	1"1/4G	1"1/4G
U5V-250/8	135	545	204	162	178,5	125	229	220	40	274	1"1/4G	1"1/4G
U5V-280/9	135	624 T 569	204	162	178,5	125	229	228 T 220	40	298	1"1/4G	1"1/4G
U5V-300/10	135	648 T 593	204	162	178,5	125	229	228 T 220	40	322	1"1/4G	1"1/4G
U5V-350/11	135	672	204	162	178,5	125	229	228	40	346	1"1/4G	1"1/4G
U5V-380/12	135	696	204	162	178,5	125	229	228	40	370	1"1/4G	1"1/4G

3. MEDIDAS MEASURES MESURES



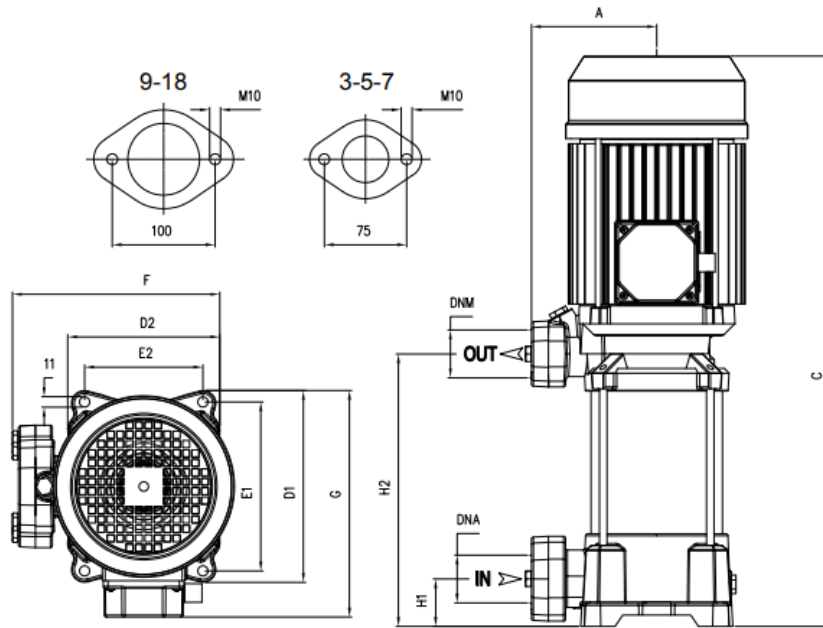
MODELO MODEL MODÈLE	A	C	D1	D2	E1	E2	F	G	H1	H2	DNA	DNM
U7V-180/4	135	422	204	162	178,5	125	229	220	40	178	1"1/4G	1"1/4G
U7V-250/5	135	473	204	162	178,5	125	229	220	40	202	1"1/4G	1"1/4G
U7V-300/6	135	552 T 497	204	162	178,5	125	229	228 T 220	40	226	1"1/4G	1"1/4G
U7V-350/7	135	575	204	162	178,5	125	229	228	40	250	1"1/4G	1"1/4G
U7V-400/8	135	600	204	162	178,5	125	229	228	40	274	1"1/4G	1"1/4G
U7V-450/9	135	653	204	162	178,5	125	235	243	40	301	1"1/4G	1"1/4G
U7V-550/10	135	676	204	162	178,5	125	235	243	40	325	1"1/4G	1"1/4G

3. MEDIDAS MEASURES MESURES



MODELO MODEL MODÈLE	A	C	D1	D2	E1	E2	F	G	H1	H2	DNA	DNM
U9V-200/4	135	473	204	162	178,5	125	229	220	40	202	1"1/4G	1"1/4G
U9V-250/5	135	503	204	162	178,5	125	229	220	40	232	1"1/4G	1"1/4G
U9V-300/6	135	588 T 533	204	162	178,5	125	229	220	40	262	1"1/4G	1"1/4G
U9V-400/7	135	617	204	162	178,5	125	229	228	40	292	1"1/4G	1"1/4G
U9V-450/8	135	677	204	162	178,5	125	235	243	40	325	1"1/4G	1"1/4G
U9V-500/9	135	707	204	162	178,5	125	235	243	40	355	1"1/4G	1"1/4G
U9V-550/10	135	737	204	162	178,5	125	235	243	40	385	1"1/4G	1"1/4G

3. MEDIDAS MEASURES MESURES



MODELO MODEL MODÈLE	A	C	D1	D2	E1	E2	F	G	H1	H2	DNA	DNM
U18V-400/4	135	573	204	162	178,5	125	229	228	50	248	2"G	1"1/2G
U18V-450/5	135	640	204	162	178,5	125	235	243	50	298	2"G	1"1/2G
U18V-550/6	135	678	204	162	178,5	125	235	243	50	326	2"G	1"1/2G
U18V-750/8	135	815	204	162	178,5	125	255	253	50	401	2"G	1"1/2G
U18V-900/9	135	852	204	162	178,5	125	255	253	50	439	2"G	1"1/2G

Proindecsa

C/ Paraguay, parc. 13-5/6
Polígono industrial Oeste
30820 Alcantarilla, Murcia (Spain)

Tel. : +34 968 880 852
proindecsa@proindecsa.com

www.proindecsa.com



🇪🇸 Proindecsa S.L. no se hace responsable de los posibles errores u omisiones que pueda contener este catálogo, ni de los daños o perjuicios que puedan derivarse de su uso. Proindecsa S.L. se reserva el derecho de modificar o actualizar el contenido de este catálogo en cualquier momento y sin previo aviso.

✳️ Proindecsa S.L. shall not be liable for any errors or omissions that this catalogue may contain, nor for any damages that may arise from its use. Proindecsa S.L. reserves the right to modify or update the contents of this catalogue at any time and without prior notice.

