

PYD

ELECTROBOMBAS

SERIE

SEMISON

ELECTROBOMBA SUMERGIBLE DE ACHIQUE

SUBMERSIBLE DRAINAGE ELECTRIC PUMP

POMPE ÉLECTRIQUE SUBMERSIBLE D'ASSÈCHEMENT



CATÁLOGO TÉCNICO

TECHNICAL CATALOGUE

CATALOGUE TECHNIQUE

SEMISON 465

1. DESCRIPCIÓN DESCRIPTION DESCRIPTION

Electrobomba de drenaje con rejilla. Especialmente diseñada para trasiego de aguas residuales, fosas sépticas con sólidos en suspensión y procesos biológicos.

✳ Drainage electro-pump with grille. Specially designed for transferring wastewater, septic tanks with suspended solids and biological processes.

🇫🇷 Électropompe de drainage avec grille. Spécialement conçue pour le transfert des eaux usées, des fosses septiques avec matières en suspension et des processus biologiques.



Impulsor abierto
Open impeller
Roue ouverte

MATERIALES

Cuerpo de bomba: Fundición
Eje: Acero INOX 420
Impulsor: Fundición
Difusor: Fundición
Carcasa motor: Acero INOX 304
Cierre mecánico: Carb/Cer
Rejilla aspiración: Acero INOX 304
Tornillería: Acero INOX 304

MATERIALS



Pump body: Cast iron
Shaft: Stainless steel 420
Impeller: Cast iron
Diffuser: Cast iron
Motor housing: Stainless steel 304
Mechanical seal: Carb/Cer
Seal base: Stainless steel 304
Screws: Stainless steel 304

MATÉRIELS



Corps de pompe: Fonte
Arbre: Acier INOX 420
Roue: Fonte
Diffuseur: Fonte
Boîtier du moteur: Acier INOX 304
Garniture mécanique: Carb/Cer
Base de la garniture: Acier INOX 304
Vis: Acier INOX 304

ÁREA DE TRABAJO

Temperatura máx. del líquido: 50°C
Grado de protección: IP68
Aislamiento: F
Profundidad máx. inmersión: 10m
PH del líquido bombeado: 6-10

WORKING RANGE



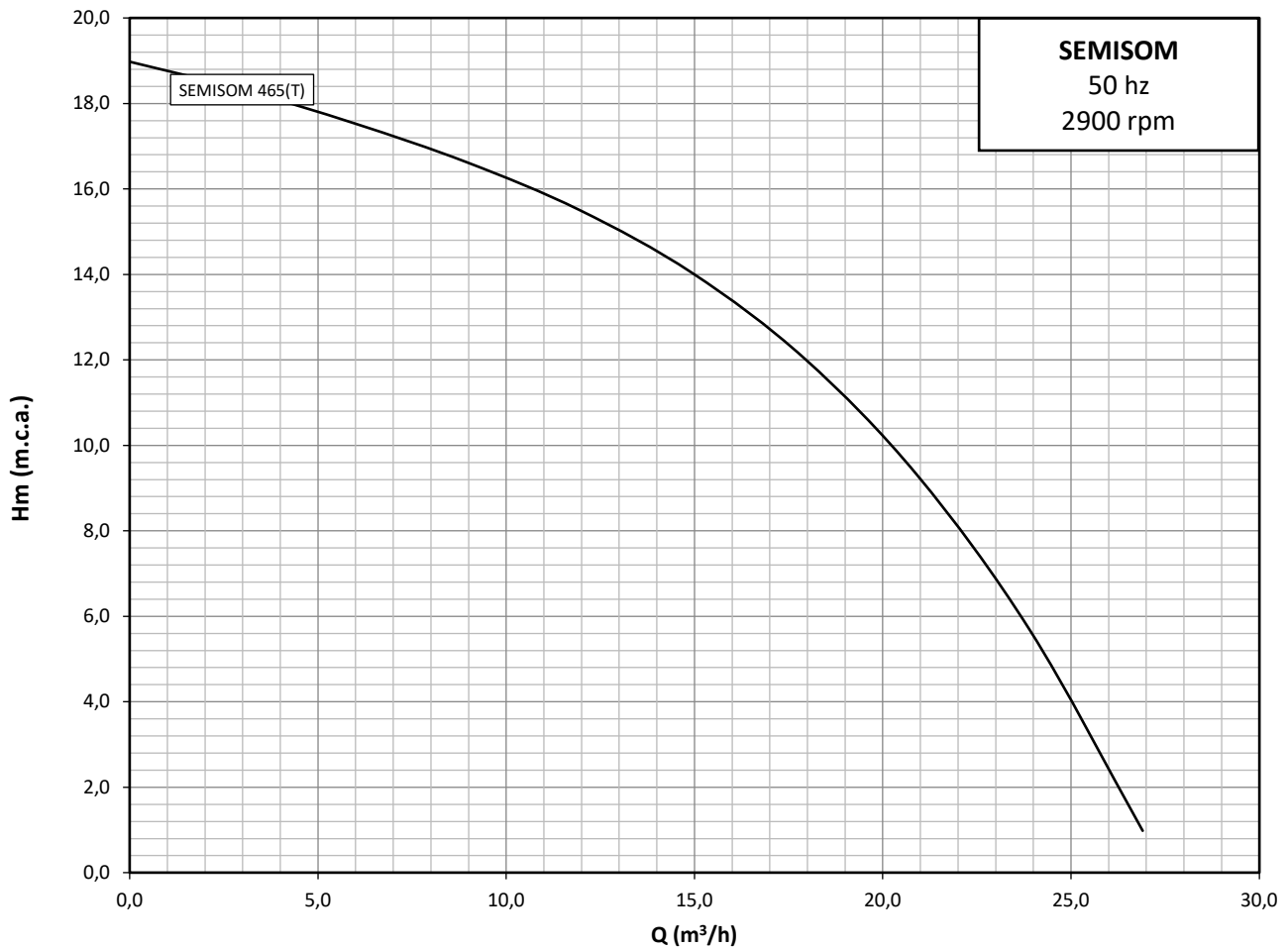
Max. liquid temperature: 50°C
Degree of protection: IP68
Insulation: F
Max. dive depth: 10m
PH of the liquid pumped: 6-10

PLAGUE DE TRAVAIL



Température max. du liquide: 50°C
Degré de protection: IP68
Isolation: F
Profondeur de plongée maximale: 10m
pH du liquide pompé : 6-10

2. CURVAS CURVES COURBES

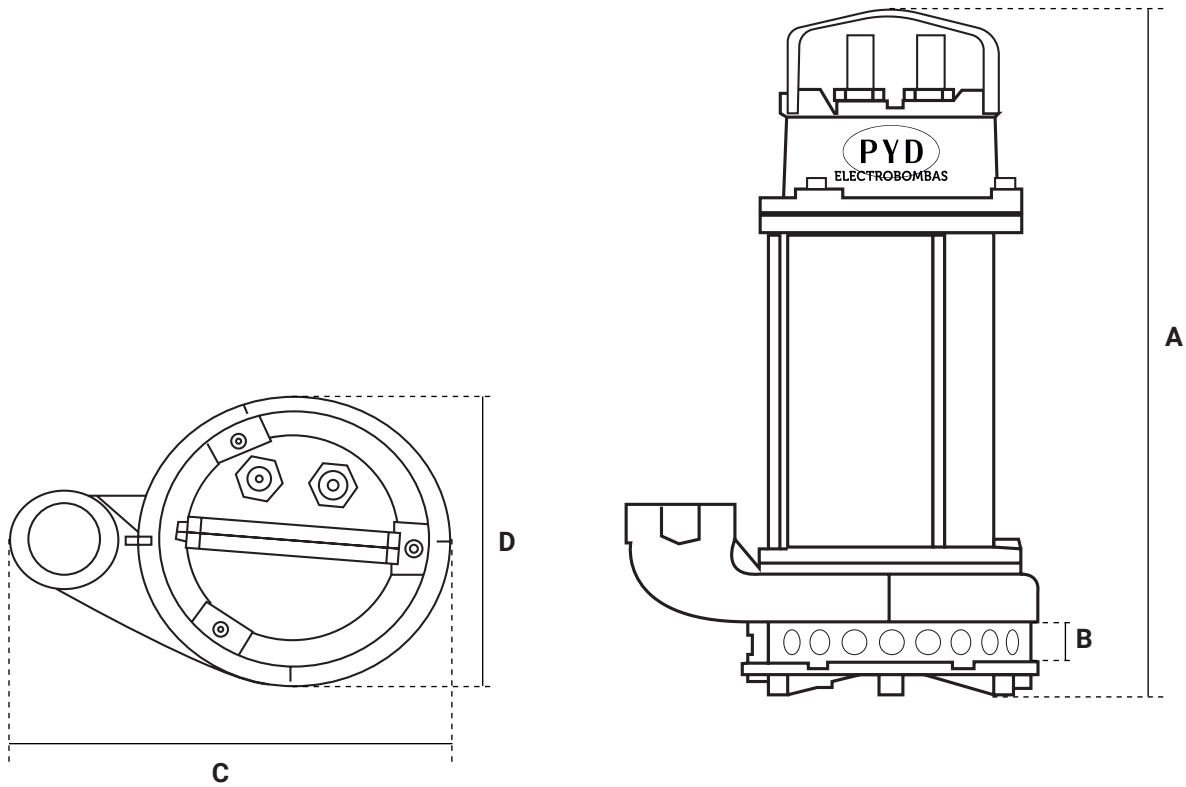


MODELO MODEL MODÈLE	P ₂		CAUDAL FLOW DÉBIT								
	kW	Hp	m³/h	6	9	12	15	18	21	24	27
SEMISOM 465	1,10	1,50	1,8	6	9	12	15	18	21	24	27
			l/min	100	150	200	250	300	350	400	450
			ALTURA DE CARGA EN METROS			LOADING HEIGHT IN METRES			HAUTEUR DE CHARGEMENT EN MÈTRES		
SEMISOM 465	1,10	1,50	18,5	17,5	16,5	15,5	14,0	12,0	9,5	6,5	1,0

3. DATOS TÉCNICOS TECHNICAL DATA DONNÉES TECHNIQUES

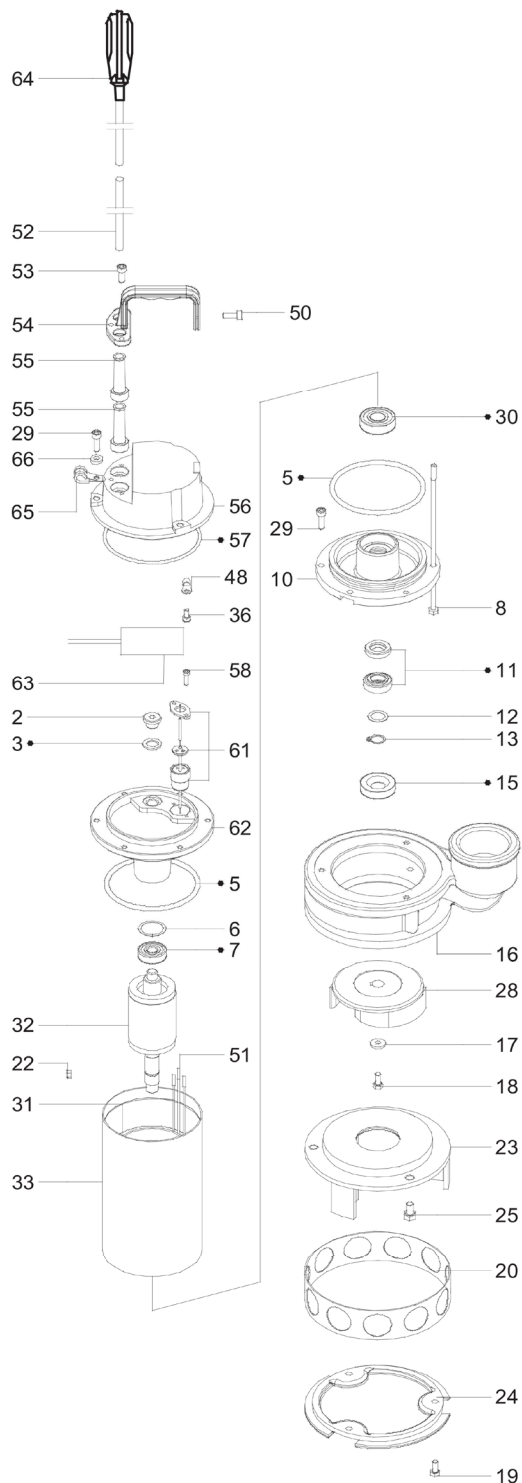
MODELO MODEL MODÈLE	P ₂		DN	SÓLIDOS SOLIDS SOLIDES	INT (A)		CON.	PESO WEIGHT POIDS
	kW	Hp	Ø"	mm	220V	380V	µF	Kg
SEMISOM 465	1,10	1,50	2	5	7,3	2,7	20	19,5

4. MEDIDAS MEASURES MESURES



MODELO MODEL MODÈLE	A	B	C	D	Kg
SEMISON 465	484	60	250	172	19,5

5. DESPIECE SPARE PARTS PIÈCES DE RECHANGE



Nº	DESCRIPCIÓN	Material	Cant.
2	Tapón de cobre 14x1,5 cilíndrico	Latón	1
3	Junta Fasit 205 14x21H2	Fasit 205	1
5	Juntas tóricas Di97,8x5,34 goma	Goma	2
5	Juntas tóricas Di97,8x5,34 Viton	Viton	2
6	Arandela elástica De31,7 Sp0,5 acero	Acero	1
7	Rodamiento 6201 12x32x10	Acero	1
8	Tirante Sem365->635 H243	Acero inoxidable	3
10	Brida Bbc199 Semisom	Hierro fundido	1
11	Sello mecánico completo Ø16 Semisom	Grafito + cerámica	1
11	Sello mecánico completo Ø16 Viton Sem	Viton	1
11	Sello mecánico completo Ø16 carburo de silicio	Carburo de silicio	1
12	Separador inoxidable 16x23 H0,5	Acero inoxidable	1
13	Anillo elástico Uni3653 A16 A4	Acero inoxidable	1
15	Junta tórica NBR 16x40x10	Goma	1
15	Junta tórica 16x40x10 Viton	Viton	1
16	Cuerpo Bbc160 Semisom 635 vertical	Hierro fundido	1
17	Arandela A2 18x6,5H3	Acero inoxidable	1
18	Tornillo TE Uni5739 M6x14 A2	Acero inoxidable	1
19	Tornillo TE Uni5739 M6x14 A2	Acero inoxidable	3
20A	Filtro para Semisom 262-435-635	Acero inoxidable	1
20B	Filtro para Semisom 465	Acero inoxidable	1
22	Chaveta Uni6604/A 5x5x10 acero inoxidable	Acero inoxidable	1
23	Pie Bbc161 Semisom 635	Hierro fundido	1
24	Brida Bbc171 Sem. 465	Hierro fundido	1
25	Tornillo Tcei Uni5739 M8X14 A2	Acero inoxidable	3
28	Rodete Bbc352 Sem. 635	Hierro fundido	1
28	Rodete Bbc173 Sem. 465	Hierro fundido	1
29	Tornillo Tcei Uni5931 M6X20 A2	Acero inoxidable	6
30	Rodamiento 6203 17X40X12	Acero	1
31	Estator Sem. H100 1Ph V230 Ø55	-	1
32	Eje motor Semis 435 1-3Ph Ø55	Acero inoxidable	1
33	Cilindro Semisom 635 H230 Ø55	Acero inoxidable	1
36	Tornillo Tcei Uni5931 M5X10 A2	Acero inoxidable	2
48	Ojal (casquillo) 1,5 Ø5	-	3
50	Tornillo Tcei Uni5931 M5X14 A2	Acero inoxidable	1
51	Conector de cabeza 1,5 mm	-	3
52	Kit de cable R. 5 m 3X1 Ad8	-	1
53	Tornillo Tcei Uni5931 M5X16 A2	Acero inoxidable	3
54	Asa Semisom	Resina	1
55	Tapón de sujeción 9,5X20H60	Goma	1/2
56	Cubierta Bbc388 Sem + tapa flotador	Hierro fundido	1
57	Junta tórica Di104,4X3,53	Goma	1
58	Tornillo Tcei Uni5931 M4X16 8.8	Acero inoxidable	2
61	Terminal Kit Semisom tapa interna	-	1
62	Soporte superior Semisom Bbc387	Hierro fundido	1
63	Kit de condensador 16MF	-	1
64	Interruptor de flotador Kit 0,5M Ad8 Sem/1	-	1
65	Grapa en AISI-304 para Semisom	-	1
66	Arandela Uni6592 M6 A2	Acero inoxidable	1

SEMISON 635

1. DESCRIPCIÓN DESCRIPTION DESCRIPTION

Electrobomba de rodete centrífugo de tipo bicanal. Especialmente diseñada para trasiego de aguas residuales, fosas sépticas con sólidos en suspensión y procesos biológicos.

✳ Two-channel centrifugal impeller electric pump. Specially designed for transferring wastewater, septic tanks with suspended solids and biological processes.

🇫🇷 Pompe électrique centrifuge à roue à deux canaux. Spécialement conçue pour le transfert des eaux usées, des fosses septiques avec matières en suspension et des processus biologiques.



Impulsor de canal
Channel impeller
Impulseur à canal

MATERIALES

Cuerpo de bomba: Fundición
Eje: Acero INOX 420
Impulsor: Fundición
Difusor: Fundición
Carcasa motor: Acero INOX 304
Cierre mecánico: Carb/Cer
Base soporte: Fundición
Tornillería: Acero INOX 304

MATERIALS



Pump body: Cast iron
Shaft: Stainless steel 420
Impeller: Cast iron
Diffuser: Cast iron
Motor housing: Stainless steel 304
Mechanical seal: Carb/Cer
Support base: Cast iron
Screws: Stainless Steel 304

MATÉRIELS



Corps de pompe: Fonte
Arbre: Acier INOX 420
Roue: Fonte
Diffuseur: Fonte
Boîtier du moteur: Acier INOX 304
Garniture mécanique: Carb/Cer
Base de soutien: Fonte
Vis: Acier INOX 304

ÁREA DE TRABAJO

Temperatura máx. del líquido: 50°C
Grado de protección: IP68
Aislamiento: F
Profundidad máx. inmersión: 10m
PH del líquido bombeado: 6-10

WORKING RANGE



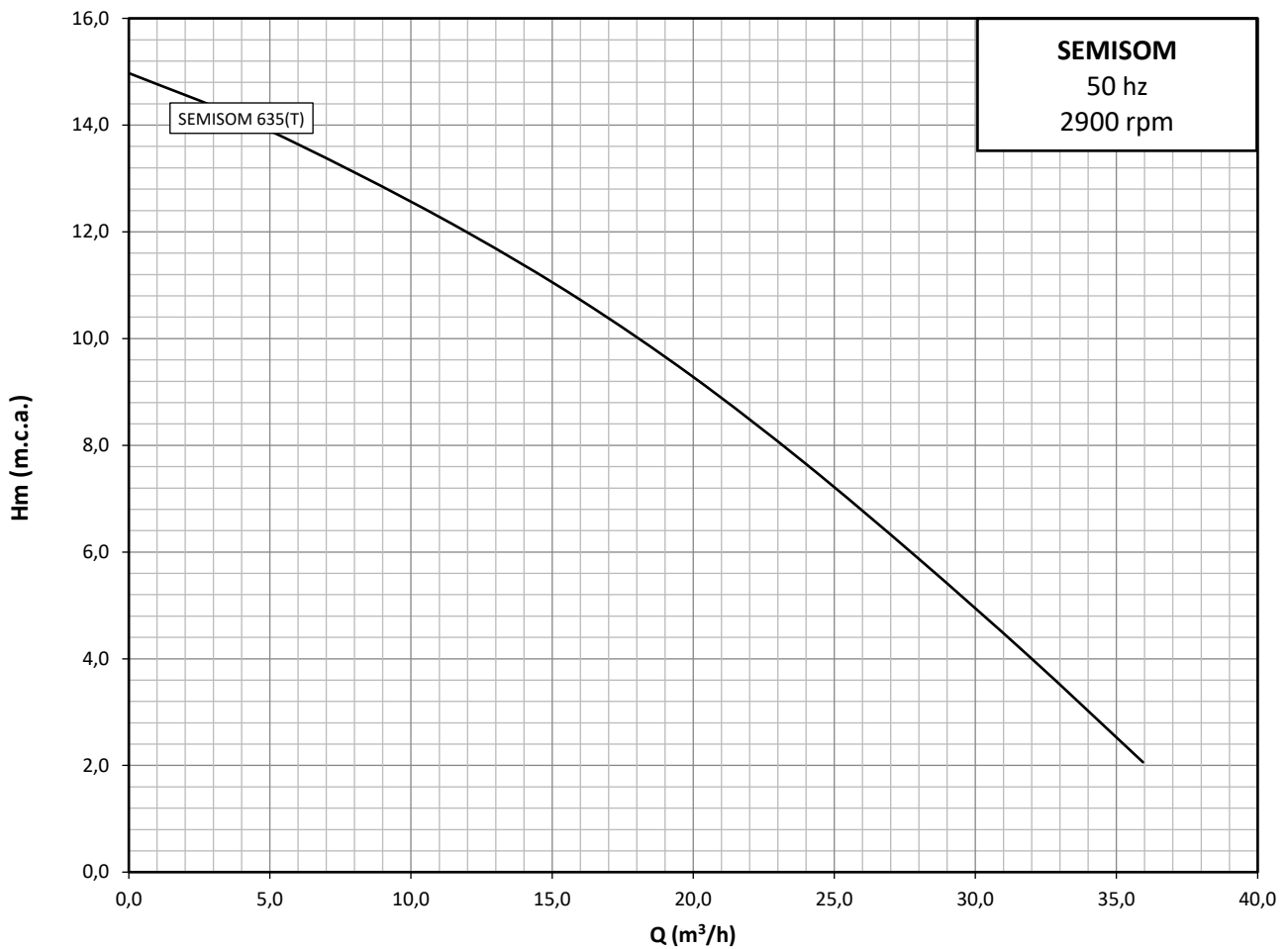
Max. liquid temperature: 50°C
Degree of protection: IP68
Insulation: F
Max. dive depth: 10m
PH of the liquid pumped: 6-10

PLAQUE DE TRAVAIL



Température max. du liquide: 50°C
Degré de protection: IP68
Isolation: F
Profondeur de plongée maximale: 10m
pH du liquide pompé : 6-10

2. CURVAS CURVES COURBES

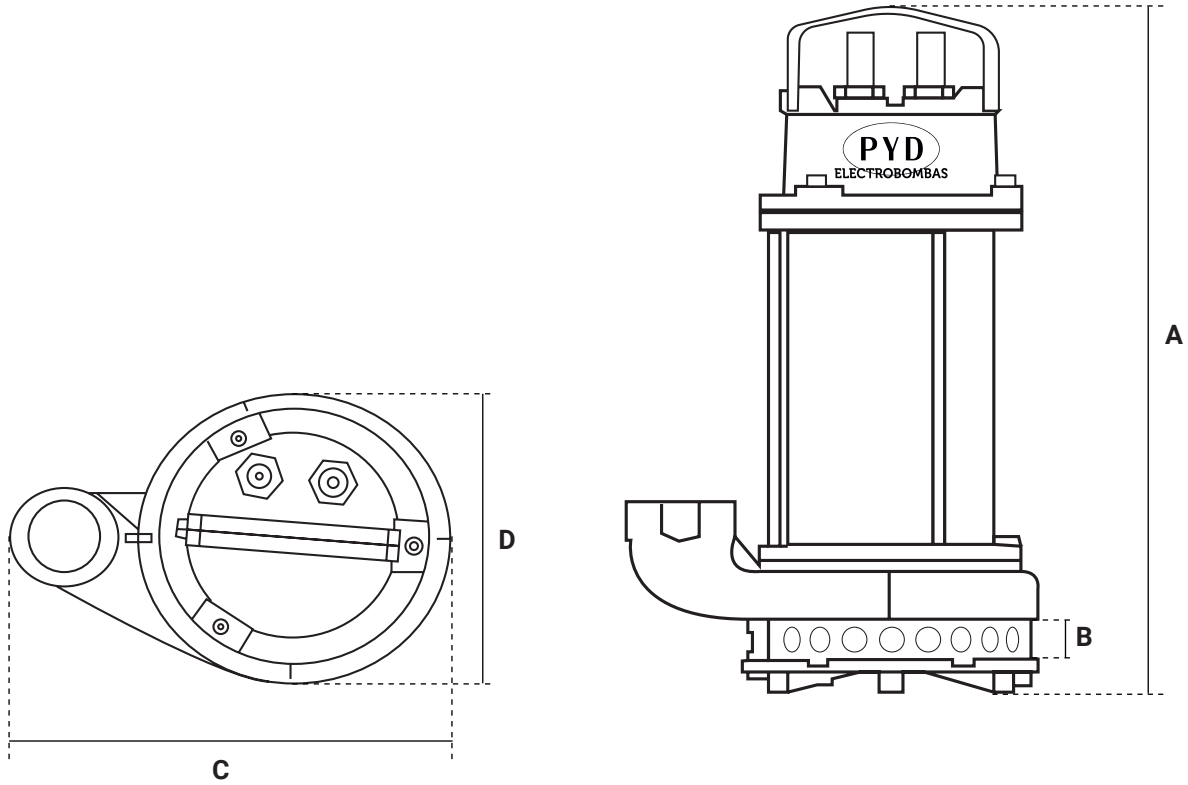


MODELO MODEL MODÈLE	P ₂		CAUDAL FLOW DÉBIT								
	kW	Hp	m ³ /h								
SEMISOM 635	1,10	1,50	6	12	24	30	36	48	60	66	90
			l/min	100	200	400	500	600	800	1.000	1.100
			ALTURA DE CARGA EN METROS			LOADING HEIGHT IN METRES		HAUTEUR DE CHARGEMENT EN MÈTRES			
			13,5	12	7,5	5					

3. DATOS TÉCNICOS TECHNICAL DATA DONNÉES TECHNIQUES

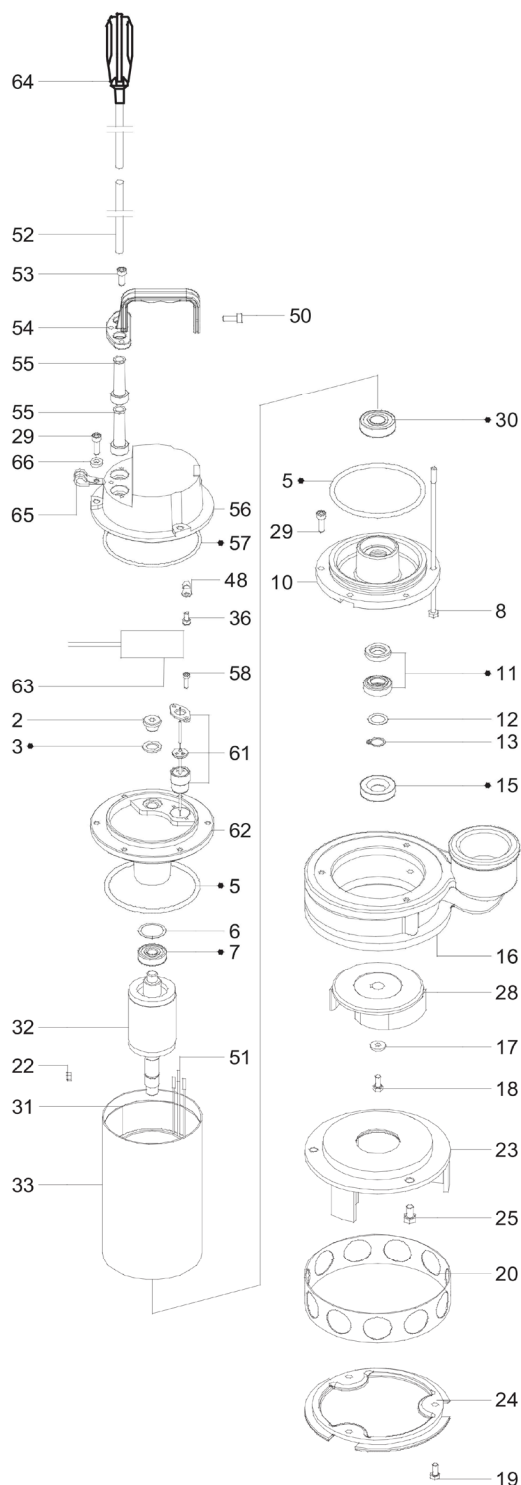
MODELO MODEL MODÈLE	P ₂		DN	SÓLIDOS SOLIDS SOLIDES	ACOPLE COUPLING RACCORD	INT (A)		CON.	PESO WEIGHT POIDS
	kW	Hp	Ø"	mm	Tipo	220V	380V	µF	Kg
SEMISOM 635	1,10	1,50	2	32	-	7,3	2,7	20	21,8

4. MEDIDAS MEASURES MESURES



MODELO MODEL MODÈLE	A	B	C	D	Kg
SEMISON 635	484	60	250	172	22,0

5. DESPIECE SPARE PARTS PIÈCES DE RECHANGE SEMISON 635



Nº	DESCRIPCIÓN	Material	Cant.
2	Tapón de cobre 14x1,5 cilíndrico	Latón	1
3	Junta Fasit 205 14x21H2	Fasit 205	1
5	Juntas tóricas Di97,8x5,34 goma	Goma	2
5	Juntas tóricas Di97,8x5,34 Viton	Viton	2
6	Arandela elástica De31,7 Sp0,5 acero	Acero	1
7	Rodamiento 6201 12x32x10	Acero	1
8	Tirante Sem365->635 H243	Acero inoxidable	3
10	Brida Bbc199 Semisom	Hierro fundido	1
11	Sello mecánico completo Ø16 Semisom	Grafito + cerámica	1
11	Sello mecánico completo Ø16 Viton Sem	Viton	1
11	Sello mecánico completo Ø16 carburo de silicio	Carburo de silicio	1
12	Separador inoxidable 16x23 H0,5	Acero inoxidable	1
13	Anillo elástico Uni3653 A16 A4	Acero inoxidable	1
15	Junta tórica NBR 16x40x10	Goma	1
15	Junta tórica 16x40x10 Viton	Viton	1
16	Cuerpo Bbc160 Semisom 635 vertical	Hierro fundido	1
17	Arandela A2 18x6,5H3	Acero inoxidable	1
18	Tornillo TE Uni5739 M6x14 A2	Acero inoxidable	1
19	Tornillo TE Uni5739 M6x14 A2	Acero inoxidable	3
20A	Filtro para Semisom 262-435-635	Acero inoxidable	1
20B	Filtro para Semisom 465	Acero inoxidable	1
22	Chaveta Uni6604/A 5x5x10 acero inoxidable	Acero inoxidable	1
23	Pie Bbc161 Semisom 635	Hierro fundido	1
24	Brida Bbc171 Sem. 465	Hierro fundido	1
25	Tornillo Tcei Uni5739 M8X14 A2	Acero inoxidable	3
28	Rodete Bbc352 Sem. 635	Hierro fundido	1
28	Rodete Bbc173 Sem. 465	Hierro fundido	1
29	Tornillo Tcei Uni5931 M6X20 A2	Acero inoxidable	6
30	Rodamiento 6203 17X40X12	Acero	1
31	Estator Sem. H100 1Ph V230 Ø55	-	1
32	Eje motor Semis 435 1-3Ph Ø55	Acero inoxidable	1
33	Cilindro Semisom 635 H230 Ø55	Acero inoxidable	1
36	Tornillo Tcei Uni5931 M5X10 A2	Acero inoxidable	2
48	Ojal (casquillo) 1,5 Ø5	-	3
50	Tornillo Tcei Uni5931 M5X14 A2	Acero inoxidable	1
51	Conector de cabeza 1,5 mm	-	3
52	Kit de cable R. 5 m 3X1 Ad8	-	1
53	Tornillo Tcei Uni5931 M5X16 A2	Acero inoxidable	3
54	Asa Semisom	Resina	1
55	Tapón de sujeción 9,5X20H60	Goma	1/2
56	Cubierta Bbc388 Sem + tapa flotador	Hierro fundido	1
57	Junta tórica Di104,4X3,53	Goma	1
58	Tornillo Tcei Uni5931 M4X16 8.8	Acero inoxidable	2
61	Terminal Kit Semisom tapa interna	-	1
62	Soporte superior Semisom Bbc387	Hierro fundido	1
63	Kit de condensador 16MF	-	1
64	Interruptor de flotador Kit 0,5M Ad8 Sem/1	-	1
65	Grapa en AISI-304 para Semisom	-	1
66	Arandela Uni6592 M6 A2	Acero inoxidable	1

SEMISON 700 | 900 | 1000 | 1500

1. DESCRIPCIÓN DESCRIPTION DESCRIPTION

Electrobomba de drenaje con rejilla. Especialmente diseñada para trasiego de aguas residuales, fosas sépticas con sólidos en suspensión y procesos biológicos.

✳ Drainage electro-pump with grille. Specially designed for transferring wastewater, septic tanks with suspended solids and biological processes.

🇫🇷 Électropompe de drainage avec grille. Spécialement conçue pour le transfert des eaux usées, des fosses septiques avec matières en suspension et des processus biologiques.



Impulsor de canal
Channel impeller
Impulseur à canal

MATERIALES

Cuerpo de bomba: Fundición
Eje: Acero INOX 420
Impulsor: Fundición
Difusor: Fundición
Carcasa motor: Acero INOX 304
Cierre mecánico: Carb/Cer
Base soporte: Fundición
Tornillería: Acero INOX 304

MATERIALS

Pump body: Cast iron
Shaft: Stainless steel 420
Impeller: Cast iron
Diffuser: Cast iron
Motor housing: Stainless steel 304
Mechanical seal: Carb/Cer
Support base: Cast iron
Screws: Stainless Steel 304

MATÉRIELS

Corps de pompe: Fonte
Arbre: Acier INOX 420
Roue: Fonte
Diffuseur: Fonte
Boîtier du moteur: Acier INOX 304
Garniture mécanique: Carb/Cer
Base de soutien: Fonte
Vis: Acier INOX 304

ÁREA DE TRABAJO

Temperatura máx. del líquido: 50°C
Grado de protección: IP68
Aislamiento: F
Profundidad máx. inmersión: 10m
PH del líquido bombeado: 6-10

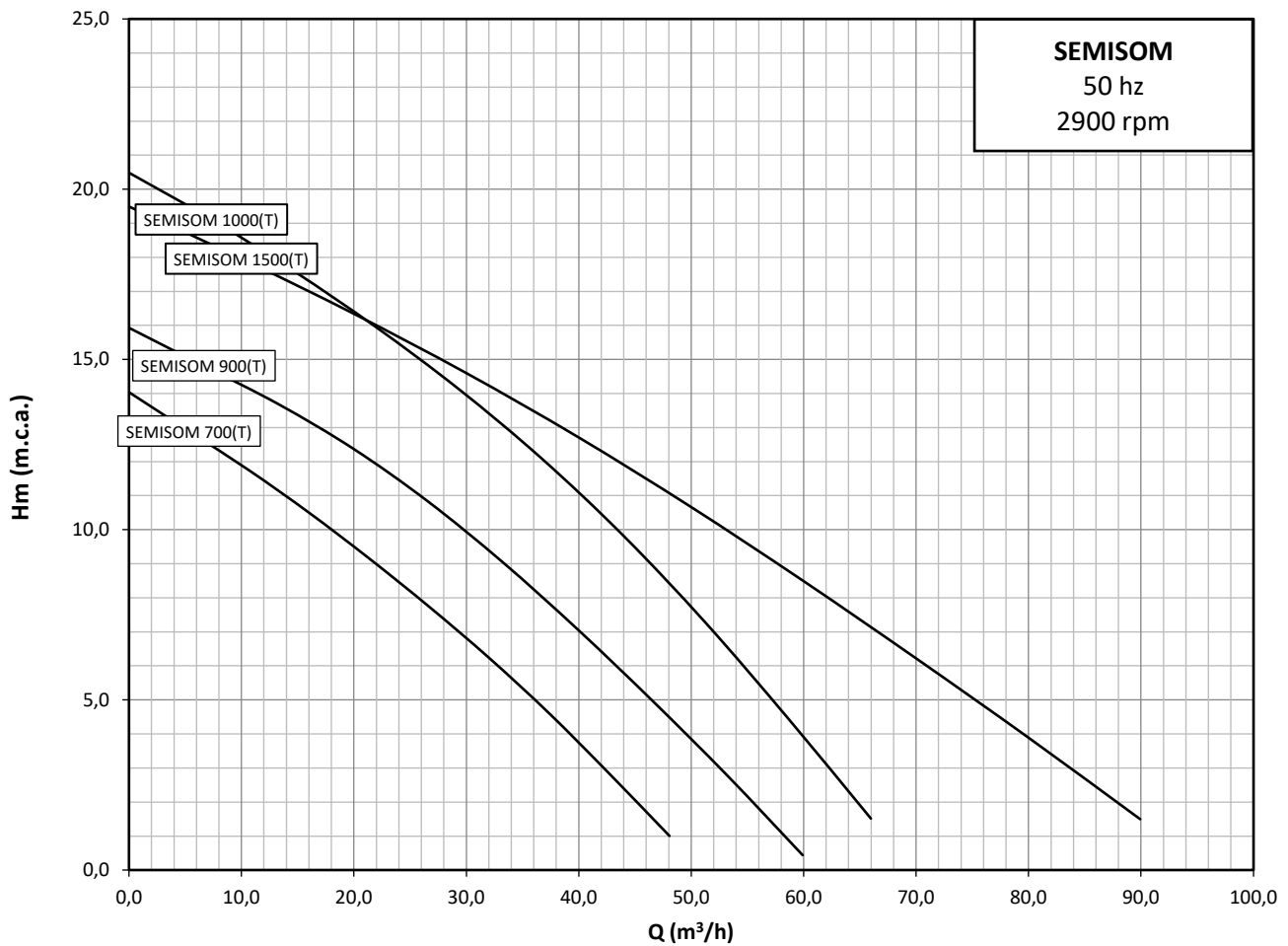
WORKING RANGE

Max. liquid temperature: 50°C
Degree of protection: IP68
Insulation: F
Max. dive depth: 10m
PH of the liquid pumped: 6-10

PLAGUE DE TRAVAIL

Température max. du liquide: 50°C
Degré de protection: IP68
Isolation: F
Profondeur de plongée maximale: 10m
pH du liquide pompé : 6-10

2. CURVAS CURVES COURBES



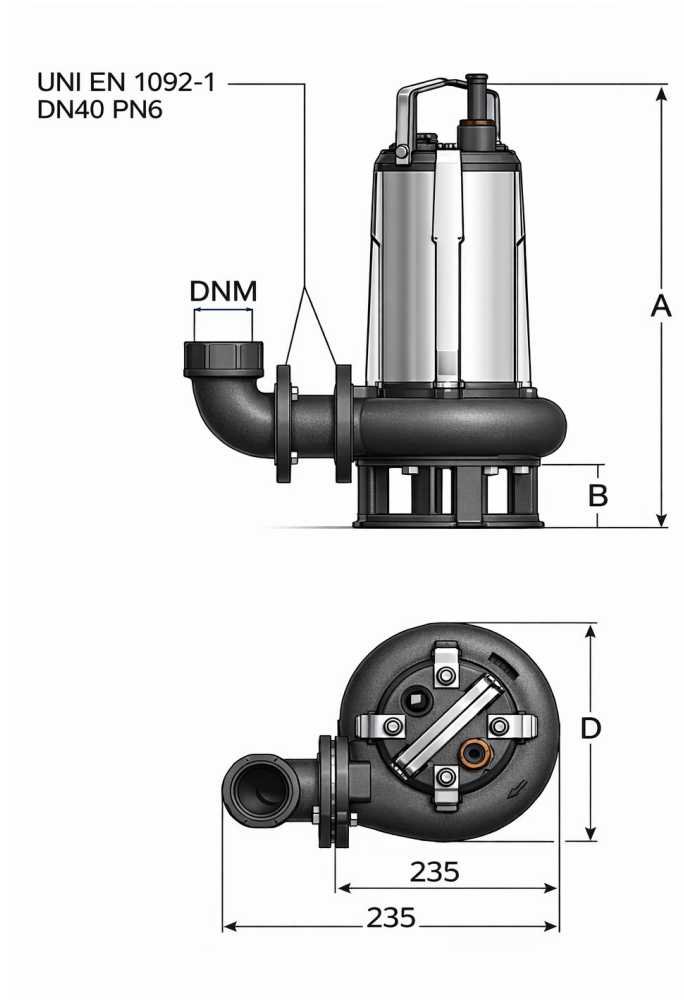
MODELO MODEL MODÈLE	P ₂		CAUDAL FLOW DÉBIT									
	kW	Hp	m ³ /h									
			6	12	24	30	36	48	60	66	90	
			l/min	100	200	400	500	600	800	1.000	1.100	1.500
			ALTURA DE CARGA EN METROS			LOADING HEIGHT IN METRES		HAUTEUR DE CHARGEMENT EN MÈTRES				
SEMISOM 700	1,10	1,50	13,0	11,5	8,5	7,0	5,0	1,0				
SEMISOM 900	1,50	2,00	15,0	14,0	11,5	10,0	8,0	5,0	0,5			
SEMISOM 1000	2,20	3,00	19,5	18,0	15,5	14,0	12,0	8,5	4,0	1,5		
SEMISOM 1500	3,40	4,50	18,5	17,5	15,5	14,5	13,5	11,0	8,5	7,0	1,5	

3. DATOS TÉCNICOS TECHNICAL DATA DONNÉES TECHNIQUES

MODELO MODEL MODÈLE	P ₂		DN	SÓLIDOS SOLIDS SOLIDES	ACOPLE COUPLING RACCORD	INT (A)		CON.	PESO WEIGHT POIDS
	kW	Hp	Ø"	mm	Tipo	220V	380V	µF	Kg
SEMISOM 700	1,10	1,50	2	50	50	9,2	3,3	40	31,0
SEMISOM 900	1,50	2,00	2 ½	50	50	11,4	4,0	45	31,0
SEMISOM 1000	2,20	3,00	2 ½	50	50	-	5,9	-	35,0
SEMISOM 1500	3,40	4,50	3	65	65	-	9,0	-	44,0

4. MEDIDAS MEASURES MESURES

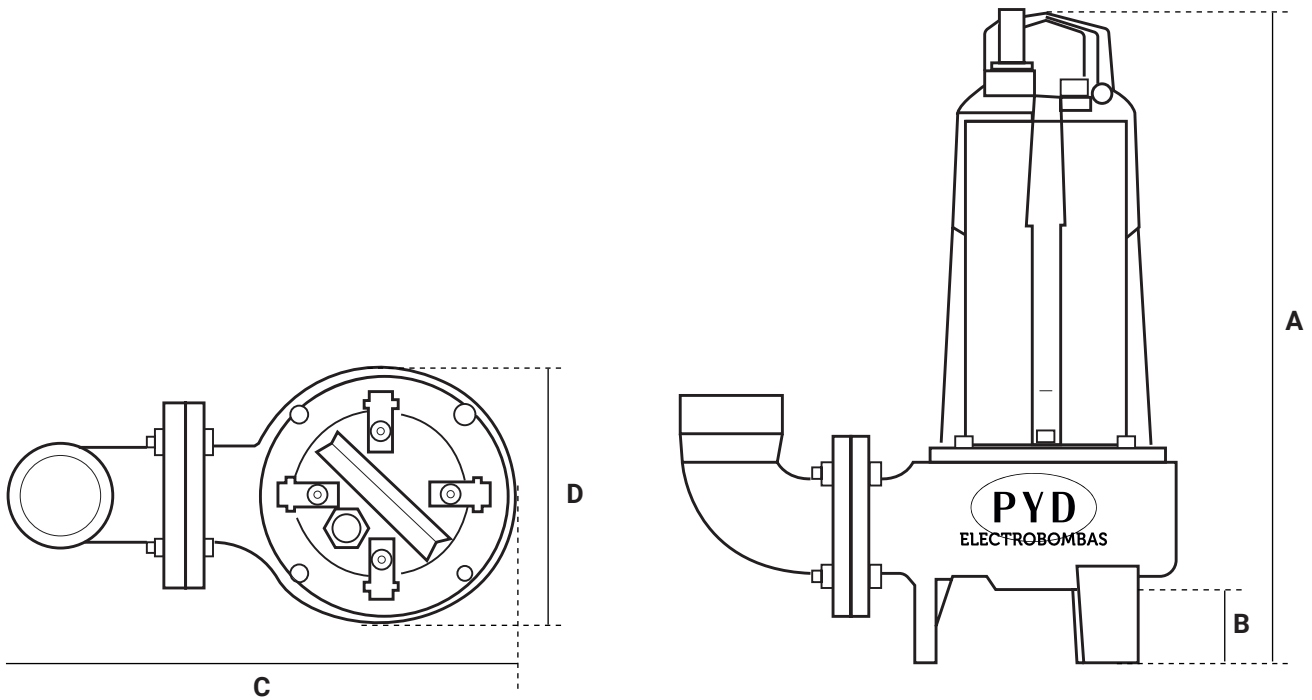
SEMISON 700 | 900 | 1000



MODELO MODEL MODÈLE	A	B	C	D	Kg
SEMISON 700	518	70	354	254	31,0
SEMISON 900	543	70	362	254	31,0
SEMISON 1000	543	70	362	254	35,0

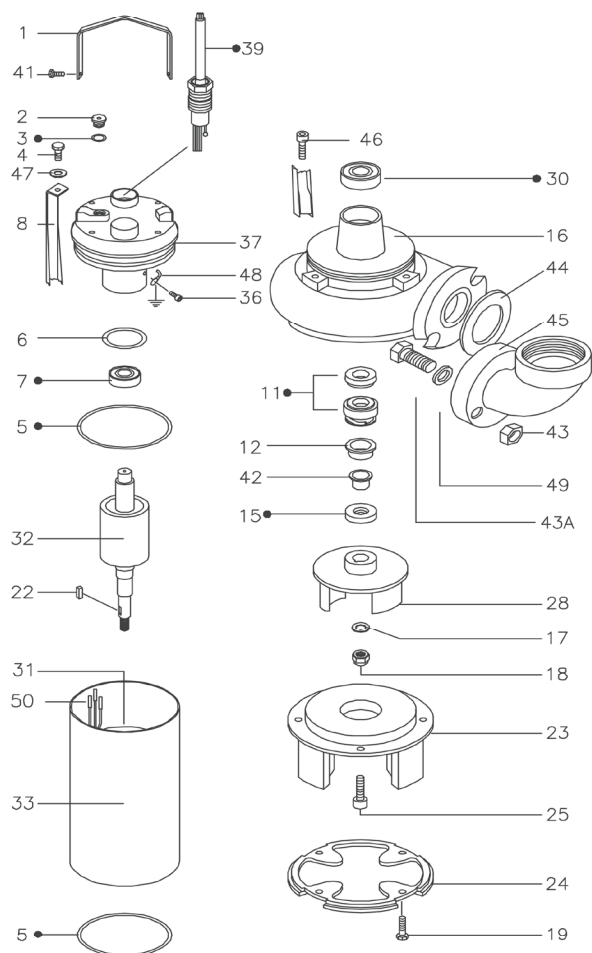
4. MEDIDAS MEASURES MESURES

SEMISON 1500



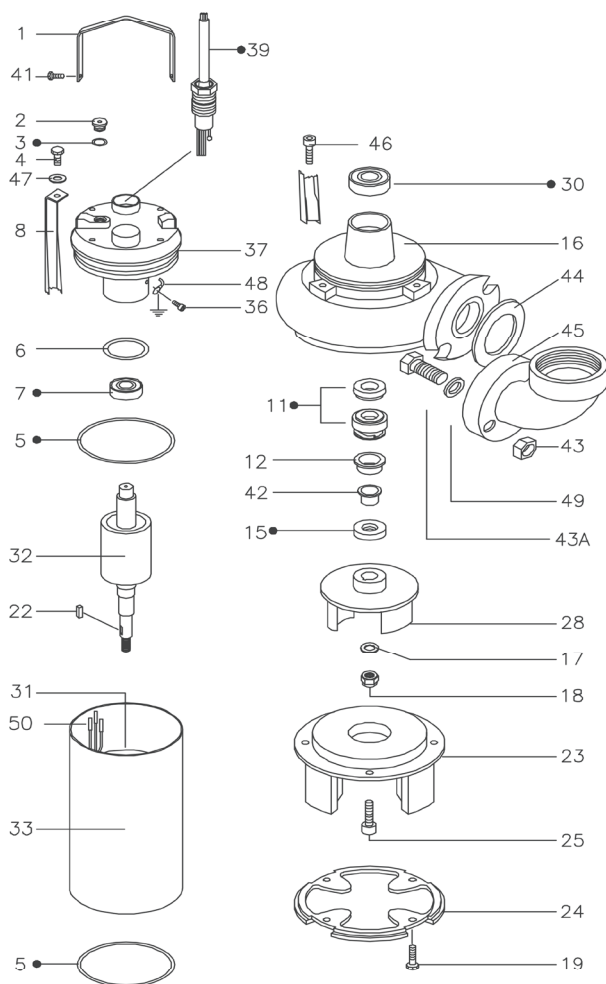
MODELO MODEL MODÈLE	A	B	C	D	Kg
SEMISON 1500	609	65	417	222	44,0

5. DESPIECE SPARE PARTS PIÈCES DE RECHANGE SEMISON 700



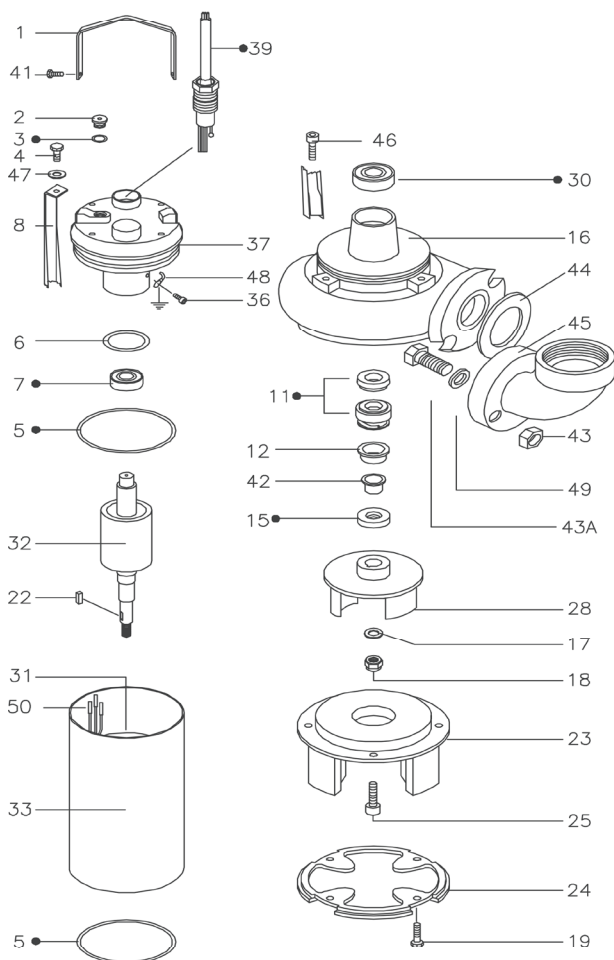
Nº	DESCRIPCIÓN	Material	Cant.
1	Asa Sem/50	Acero inoxidable	1
2	Tapón de cobre 14X1,5 cilíndrico	Latón	1
3	Junta Fasit 205 14X21H2	Fasit 205	1
4	Tornillo TE Uni5739 M6X14 A2	Acero inoxidable	4
5	Junta tórica Di123,8X5,34 goma	Goma	2
5	Junta tórica Di123,8X5,34 Viton	Viton	2
6	Arandela elástica De39,1 Sp0,5 acero	Acero	1
7	Rodamiento 6203 17X40X12	Acero	1
8	Tirante Semisom/50 1,5-2Hp 3Ph	Acero inoxidable	4
8	Tirante Semisom/50 1,5Hp 1Ph	Acero inoxidable	4
11	Sello mecánico completo Ø19 Sem/50	Grafito + cerámica	1
11	Sello mecánico completo Ø19 Viton/50	Viton	1
11	Sello mecánico completo Ø19 carburo de silicio	Carburo de silicio	1
12	Separador de latón 19X28 H9	Latón	1
15	Junta de estanqueidad NBR 19X47X10	Goma	1
16	Cuerpo Bbc237 Sem./50	Hierro fundido	1
17	Arandela Uni6592 M10 A2	Acero inoxidable	1
18	Tuerca autoblocante Uni7473 M10 A2	Acero inoxidable	1
19	Tornillo TE Uni5739 M6X14 A2	Acero inoxidable	4
22	Chaveta Uni6604/A 5X5X15 acero inoxidable	Acero inoxidable	1
23	Pie Bbc240 Sem./50	Hierro fundido	1
24	Brida Bbc241 Semisom/50	Hierro fundido	1
25	Tornillo Tcei Uni5931 M8X20 A2	Acero inoxidable	4
28	Rodete Bbc244 Sem. 700/50	Hierro fundido	1
30	Rodamiento 6204 Z 20X47X14	Acero	1
31	Estator W.Stat.135X70H075 1Ph V230	-	1
31	Estator W.Stat.135X70H065 3Ph V400	-	1
32	Eje motor Sem./50 1Ph H75	Acero inoxidable	1
32	Eje motor Sem./50 3Ph H95	Acero inoxidable	1
33	Cilindro Semisom/50 H260	Acero	1
33	Cilindro Semisom /50 H270	Acero	1
36	Tornillo Tcei Uni5931 M5X10 A2	Acero inoxidable	2
37	Cubierta Bbc242 Semisom /50	Hierro fundido	1
37	Cubierta Semisom /50 para flotador	Hierro fundido	1
39	Kit de cable R.Cab. 4X1,5 Mt10 Sem/50/65	-	1
41	Tornillo TE Uni5739 M8X14 A2	Acero inoxidable	2
42	Casquillo 14X22H14 AISI304	Acero inoxidable	1
43	Casquillo 14X22H14 AISI304	Acero inoxidable	1
43A	Tornillo TE Uni5739 M10X35 A2	Acero inoxidable	2
43A	Tornillo TE Uni5739 M10X40 A2	Acero inoxidable	2
44	Junta de goma 118X68 H3	Goma	1
45	Unión de tubo 2" para Semisom /50	Hierro fundido	1
46	Tornillo Tcei Uni5931 M8X25 A2	Acero inoxidable	4
47	Arandela Uni6593 M6 A2	Acero inoxidable	4
48	Ojal 1,5 Ø5	-	1
48A	Ojal Ø5	-	1
49	Arandela Uni6592 M10 A2	Acero inoxidable	2
50	Conector de cabeza 1,5 mm	-	3

5. DESPIECE SPARE PARTS PIÈCES DE RECHANGE SEMISON 900



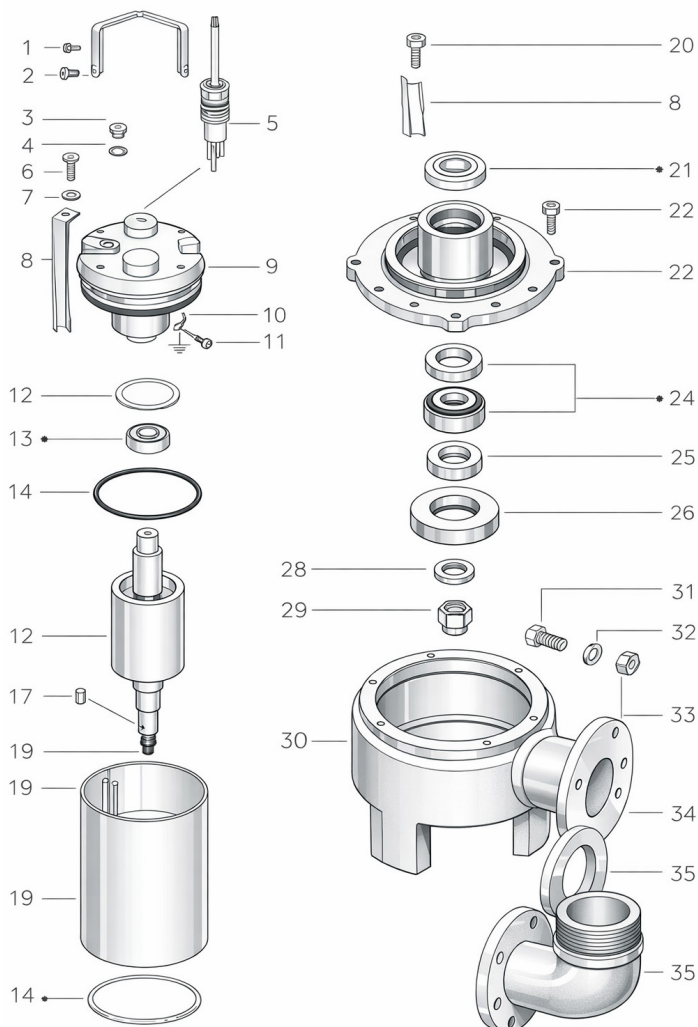
Nº	DESCRIPCIÓN	Material	Cant.
1	Mango Sem/50	Acero Inox.	1
2	Tapa de Grifo 14x1,5 Cil	Latón	1
3	Empaque Fast 205 14x21H2	Fasit205	1
4	Tornillo Se Uni5739 M6X14 A2	Acero Inox.	4
5	Juntas Tór. Di123,8X5,34 Goma	Goma	2
5	Juntas Tór. Di123,8X5,34 Viton	Viton	2
6	Muelle Plano De39,1 Sp0,5 Acero	Acero	1
7	Rodamiento 6203 17X40X12	Acero	1
8	Tirante Sem/50 2-3 Hp	Acero Inox.	4
8	Tirante Sem/50 1,5-2Hp 3Ph	Acero Inox.	4
11	Conj. Mec. Sello Ø 19 Sem/50	Grafito.+cerámica	1
11	Conj. Mec. Sello Ø 19 Viton/50	Viton	1
11	Conj. Mec. Sello \$\\emptyset\$ 19 Sil.Car.	Carburo de Silicio	1
12	Espaciador de Latón 19X28 H9	Latón (Brass)	1
15	Anillo de Empaque Nbr 19X47X10	Goma	1
16	Cuerpo Bbc237 Sem./50	Fundición	1
17	Arandela Uni6592 M10 A2	Acero Inox.	1
18	Tuerca Autobloccante Uni7473 M10 A2	Acero Inox.	1
19	Tornillo Se Uni5739 M6X14 A2	Acero Inox.	4
22	Chaveta Uni6604/A 5X5X15 S. Acero	Acero Inox.	1
23	Pie Bbc 240 Sem./50	Fundición	1
24	Brida Bbc241 Semisom/50	Fundición	1
25	Tornillo Tcei Uni5931 M8X20 A2	Acero Inox.	4
28	Impulsor Bbc244 Sem. 900/50	Fundición	1
30	Rodamiento 6204 Z 20X47X14	Acero	1
31	Arandela W.Stat. 135X70H100 1Ph V230	-	1
31	Arandela W.Stat. 135X70H065 3Ph V400	-	1
32	Eje Motor Sem. /50 1Ph H100	Acero Inox.	1
32	Eje Motor Sem. /50 3Ph H65	Acero Inox.	1
33	Cilindro Sem/50 H260	Acero	1
33	Cilindro Semisom/50 H295	Acero	1
36	Tornillo Tcei Uni5931 M5X10 A2	Acero Inox. (S.Steel)	1
37	Tapa Bbc242 Semisom /50	Fundición (Cast iron)	1
37	Tapa Semisom/50 Para Flotador	Fundición	1
39	Kit R.Cab.4x1.5 Mt10 Sem/50/65	-	1
41	Tornillo Se Uni5739 M8X14 A2	Acero Inox.	1
42	Casquillo 14X22H14 Aisi304	Acero Inox.	1
43	Tuerca Uni5587 M10 A2	Acero inoxidable	1
43A	Tornillo TE Uni5739 M10X35 A2	Acero inoxidable	2
44	Empaque de Goma 118X68 H3	Empaque de Goma 118X68 H3	1
45	Racor de Tubería 2"1/2 Para Semisom /50	Fundición	1
46	Tornillo Tcei Uni5931 M8X25 A2	Acero Inox.	4
47	Arandela Uni6593 M6 A2	Acero Inox.	4
48	Guardacabo Ojal 1,5 Ø 5	-	1
48A	Guardacabo Ojal Ø 5	-	1
49	Arandela Uni6592 M10 A2	Acero Inox.	2
50	Conector de Cabezal 1,5 Mm	-	3

5. DESPIECE SPARE PARTS PIÈCES DE RECHANGE SEMISON 1000



Nº	DESCRIPCIÓN	Material	Cant.
1	Mango Sem/50	Acero Inox.	1
2	Tapa de Grifo 14x1,5 Cil	Latón	1
3	Empaque Fast 205 14x21H2	Fasit205	1
4	Tornillo Se Uni5739 M6X14 A2	Acero Inox.	4
5	Juntas Tór. Di123,8X5,34 Goma	Goma	2
5	Juntas Tór. Di123,8X5,34 Viton	Viton	2
6	Muelle Plano De39,1 Sp0,5 Acero	Acero	1
7	Rodamiento 6203 17X40X12	Acero	1
8	Tirante Semisom /50 2-3 Hp	Acero Inox.	4
11	Conj. Mec. Sello Ø 19 Sem/50	Grafito.+cerámica	1
11	Conj. Mec. Sello Ø 19 Viton/50	Viton	1
11	Conj. Mec. Sello Ø Sil.Car.	Carburo de Silicio	1
12	Espaciador de Latón 19X28 H9	Latón	1
15	Anillo de Empaque Nbr 19X47X10	Goma	1
16	Cuerpo Bbc237 Sem./50	Fundición	1
17	Arandela Uni6592 M10 A2	Acero Inox.	1
18	Tuerca Autoblocante Uni7473 M10 A2	Acero Inox.	1
19	Tornillo Se Uni5739 M6X14 A2	Acero Inox.	4
22	Chaveta Uni6604/A 5X5X15 S. Acero	Acero Inox.	1
23	Pie Bbc 240 Sem./50	Fundición	1
24	Brida Bbc241 Semisom/50	Fundición	1
25	Tornillo Tcei Uni5931 M8X20 A2	Acero Inox.	4
28	Impulsor Bbc244 Sem.1000/50 T	Fundición	1
30	Rodamiento 6204 Z 20X47X14	Acero	1
31	Arandela W.Stat.135X70H100 3Ph V400	Acero	1
32	Eje Motor Sem. /50 3Ph H100	Acero Inox.	1
33	Cilindro Semisom/50 H295	Acero	1
36	Tornillo Tcei Uni5931 M5X10 A2	Acero Inox.	1
37	Cubierta Bbc242 Semisom /50	Fundición	1
39	Kit R.Cab.4x1,5 Mt10 Sem/50/65	-	1
41	Tornillo Se Uni5739 M8X14 A2	Acero Inox.	2
42	Casquillo 14X22H14 Aisi304	Acero Inox.	1
43	Tuerca Uni5587 M10 A2	Acero Inox.	2
43A	Tornillo Se Uni5739 M10X35 A2	Acero Inox.	2
43A	Tornillo Se Uni5739 M10X40 A2	Acero Inox.	2
44	Empaque de Goma 118X68 H3	Goma	1
45	Racor de Tubería 2"1/2 Para Semisom /50	Fundición	1
46	Tornillo Tcei Uni5931 M8X25 A2	Acero Inox.	4
47	Arandela Uni6593 M6 A2	Acero Inox.	4
48	Guardacabo Ojal 1,5 Ø 5	-	1
49	Arandela Uni6592 M10 A2	Acero Inox.	2
50	Conector de Cabezal 1,5 Mm	-	3

5. DESPIECE SPARE PARTS PIÈCES DE RECHANGE SEMISON 1500



Nº	DESCRIPCIÓN	Material	Cant.
1	Asa Sem. 50	Acero inoxidable	1
2	Tornillo TE UNI 5739 M8x14 A2	Acero inoxidable	2
3	Tapón de cobre 14x1,5 cil.	Latón	1
4	Empaquetadura Fasit 205 14x21H2	Fasit 205	1
5	Kit R. Cab. 4x1,5 MT10 Sem. 50/65	-	1
6	Tornillo TE UNI 5739 M6x14 A2	Acero inoxidable	4
7	Arandela UNI 6593 M6 A2	Acero inoxidable	4
8	Tirante Semisom. 65 4,5 Hp 3Ph	Acero inoxidable	4
9	Tapa Bbc242 Semisom. 65	Hierro fundido	1
10	Guardacabos 1,5 Ø5	-	1
11	Tornillo TCEI UNI 5931 M5x10 A2	Acero inoxidable	1
12	Resorte plano Ø4,5 Sp0,5 acero	Acero	1
13	Rodamiento de bolas 6303 Z 17x47x14	Acero	1
14	Junta tórica Ø123,8x5,34 goma	Goma	2
14	Junta tórica Ø123,8x5,34 goma	Viton	2
15	Eje motor Sem. 13-15/65 3Ph	Acero inoxidable	1
16	Chaveta UNI 6604 A 6x6x20 acero inox.	Acero inoxidable	1
17	Estator 135x70H125 3Ph V400	-	1
18	Conector de cabezal 1,5 mm	-	3
19	Camisa cilindro Semisom. 65 H320	Acero	1
20	Tornillo TCEI UNI 5931 M8x25 A2	Acero inoxidable	8
21	Rodamiento de bolas 4205 A 25x52x18	Acero	1
23	Brida Bbc318 Semisom. 754/1500	Hierro fundido	1
24	Conjunto sello mecánico Ø24 Sem. 65	Grafito + cerámica	1
24	Conjunto sello mecánico Ø24 Viton	Viton	1
24	Conjunto sello mecánico Ø24 carburo de silicio	Carburo de silicio	1
25	Casquillo 20x40H22 AISI 416	Acero inoxidable	1
26	Anillo de empaque NBR 30x55x10	Goma	1
27	Impulsor Bbc319 Sem. 1500/65	Hierro fundido	1
28	Arandela UNI 6592 M14 A2	Acero inoxidable	1
29	Tapón ciego UNI 5721 Mb14 latón	Latón	1
30	Cuerpo Bbc317 Sem. 1500/65	Hierro fundido	1
31	Tornillo TE UNI 5737 M10x50 A2	Acero inoxidable	4
32	Arandela UNI 6592 M10 A2	Acero inoxidable	4
33	Tuerca Uni5587 M10 A2	Acero inoxidable	4
34	Empacadura/Junta de goma 118X68 H3	Goma/Caucho	1
35	Unión de tubería para Sem 754-1500/65	Hierro fundido	1
	Cilindro + Estátor Sem/65 H125 400V		1
	Varias etiquetas adhesivas		2
	Aceite Acer 15		1kg
	Pintura de Semisom /50		1

Proindecsa

C/ Paraguay, parc. 13-5/6
Polígono industrial Oeste
30820 Alcantarilla, Murcia (Spain)

Tel. : +34 968 880 852
proindecsa@proindecsa.com

www.proindecsa.com



🇪🇺 Proindecsa S.L. no se hace responsable de los posibles errores u omisiones que pueda contener este catálogo, ni de los daños o perjuicios que puedan derivarse de su uso. Proindecsa S.L. se reserva el derecho de modificar o actualizar el contenido de este catálogo en cualquier momento y sin previo aviso.

✳️ Proindecsa S.L. shall not be liable for any errors or omissions that this catalogue may contain, nor for any damages that may arise from its use. Proindecsa S.L. reserves the right to modify or update the contents of this catalogue at any time and without prior notice.

