

# PYD

## ELECTROBOMBAS

### SERIE

# VERTI-I

### CENTRIFUGA VERTICAL

VERTICAL CENTRIFUGE

CENTRIFUGEUSE VERTICALE



## CATÁLOGO TÉCNICO

TECHNICAL CATALOGUE

CATALOGUE TECHNIQUE

## 1. DESCRIPCIÓN DESCRIPTION DESCRIPTION

Elementrobombas multietapa monobloc en ejecución vertical, diseñadas para la presurización de viviendas, sistemas de riego y aplicaciones de bombeo de agua limpia donde se requiera una bomba y compacta.

🇬🇧 Multistage vertical monobloc pump unit, designed for pressurizing homes, irrigation systems, and clean water pumping applications where a pump is needed and compact.

🇫🇷 Groupe de pompe monobloc verticale à plusieurs étages, conçu pour la pressurisation des habitations, les systèmes d'irrigation et les applications de pompage d'eau propre nécessitant une pompe compacte



### MATERIALES

**Cuerpo de bomba:** Acero INOX 304  
**Eje:** Acero INOX 304  
**Impulsor:** Acero INOX 304  
**Difusor:** Noryl reforzado  
**Cuerpo aspiración:** Fundición  
**Cuerpo impulsión:** Fundición  
**Carcasa motor:** Aluminio L-2521

### MATERIALS



**Pump body:** Stainless steel 304  
**Shaft:** Stainless steel 304  
**Impeller:** Stainless steel 304  
**Diffuser:** Reinforced Noryl  
**Suction body:** Casting  
**Impeller Housing:** Casting  
**Motor housing:** Aluminum L-2521

### MATÉRIELS



**Corps de pompe:** Acier INOX 304  
**Arbre:** Acier INOX 304  
**Roue:** Acier INOX 304  
**Diffuseur:** Noryl renforcé  
**Corps d'aspiration:** Fonderie  
**Corps de l'impulseur :** Fonderie  
**Base de la garniture:** Aluminum L-2521

### ÁREA DE TRABAJO

**Temperatura máx. del líquido:** 35°C  
**Grado de protección:** IP55  
**Aislamiento:** F  
**Servicio continuo**

### WORKING RANGE



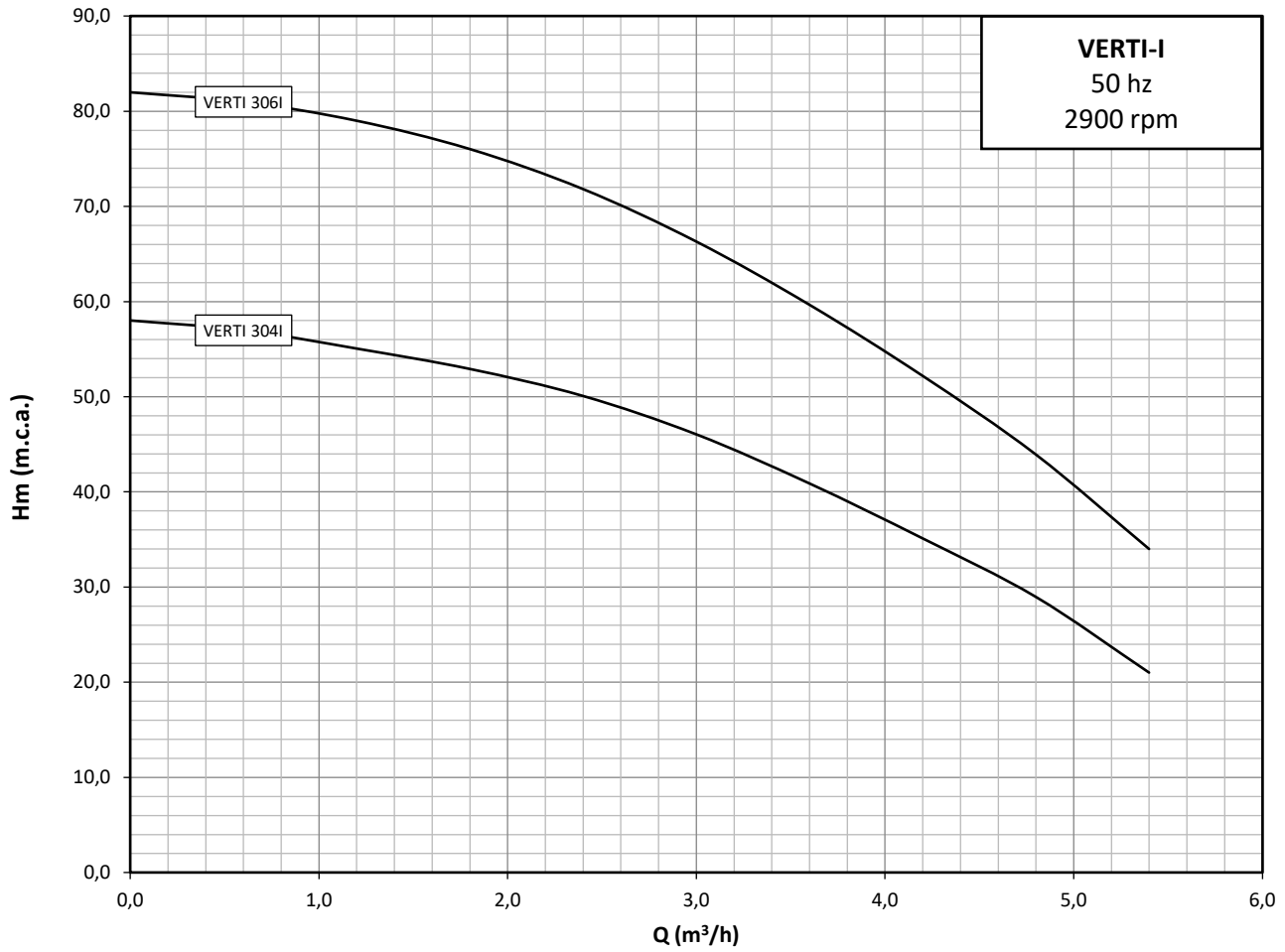
**Max. liquid temperature:** 35°C  
**Degree of protection:** IP55  
**Insulation:** F  
**Continuous service**

### PLAQUE DE TRAVAIL



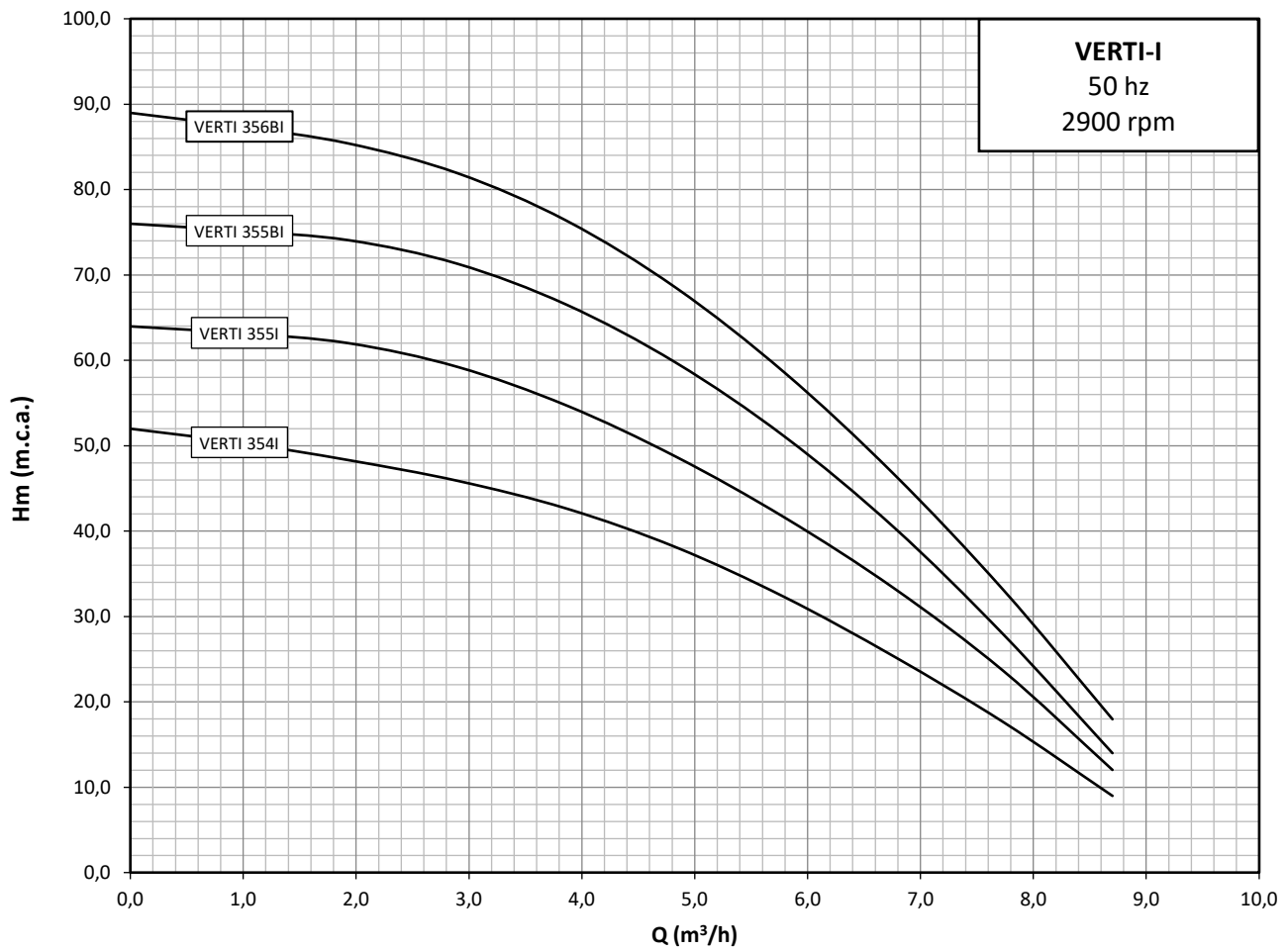
**Température max. du liquide:** 35°C  
**Degré de protection:** IP55  
**Isolation:** F  
**Service continu**

## 2. CURVAS CURVES COURBES



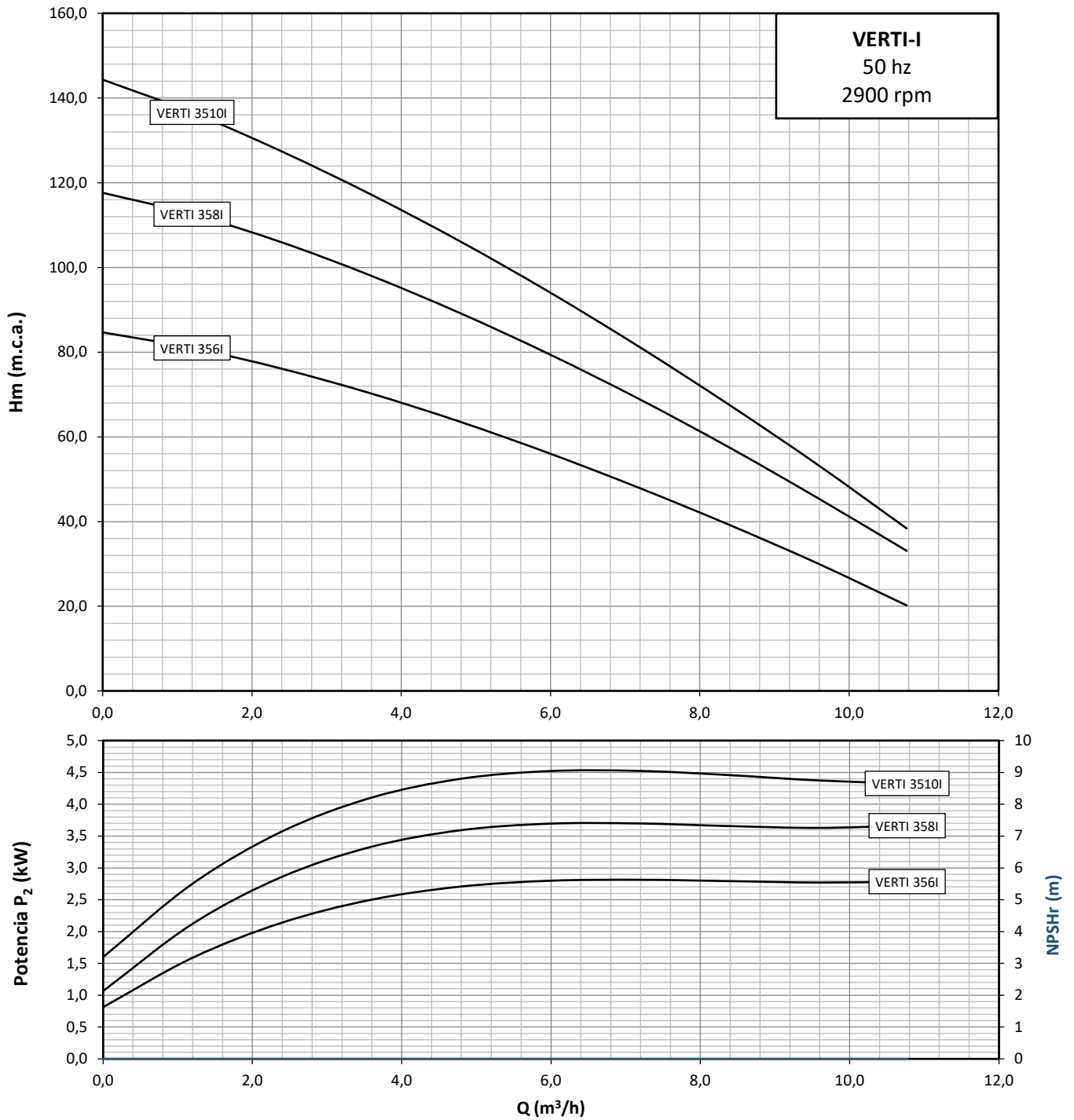
MODELO MODEL MODÈLE	DN (Ø")	INT (A)		P <sub>2</sub>		PESO		CAUDAL FLOW DÉBIT																		
		ASP.	IMP.	220V	380V	kW	Hp	Kg	m <sup>3</sup> /h	l/min	0	1,2	1,8	2,4	3	3,6	4,2	4,8	5,4							
VERTI 304I	1	1	1	6,1	2,4	1,1	1,5	15,8	ALTURA DE CARGA EN METROS			LOADING HEIGHT IN METRES			HAUTEUR DE CHARGEMENT EN MÈTRES			58	55	53	50	46	41	35	29	21
VERTI 306I	1	1	1	8,2	3,3	1,5	2,0	21,7	82	79	76	72	66	60	52	44	34									

## 2. CURVAS CURVES COURBES



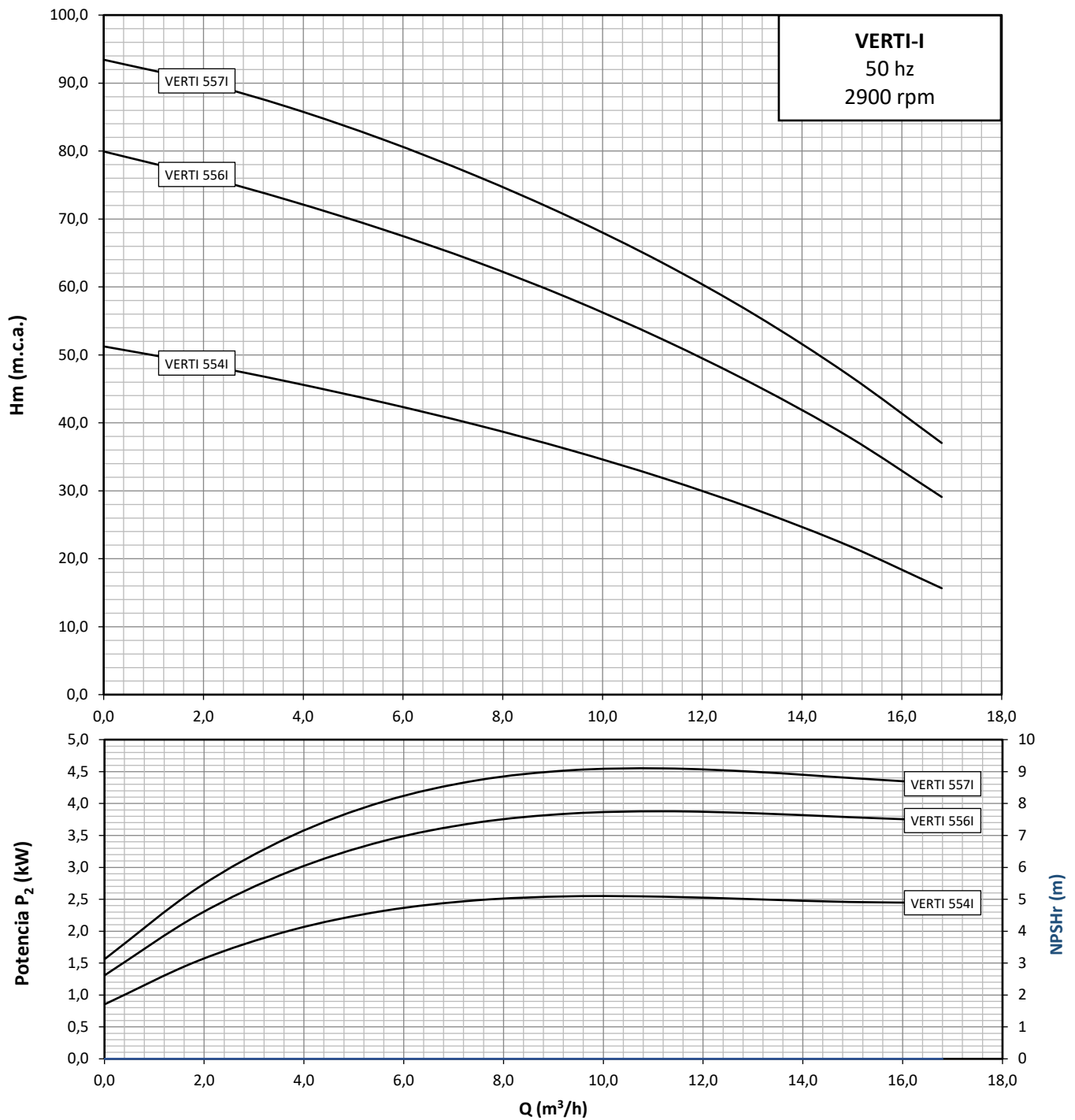
MODELO MODEL MODÈLE	DN (Ø")		INT (A)		P <sub>2</sub>		PESO		CAUDAL FLOW DÉBIT																
	ASP.	IMP.	220V	380V	kW	Hp	Kg																		
								ALTURA DE CARGA EN METROS			LOADING HEIGHT IN METRES			HAUTEUR DE CHARGEMENT EN MÈTRES											
VERTI 354I	1 <sup>1/4</sup>	1	6,4	2,9	1,1	1,5	21,7	0	1,2	2,4	3,6	4,8	6	7,2	7,8	8,7	0	20	40	60	80	100	120	130	145
VERTI 355I	1 <sup>1/4</sup>	1	8,0	4,0	1,5	2	23	52	50	47	44	38	31	22	17	9	64	63	61	56	49	40	29	23	12
VERTI 355BI	1 <sup>1/4</sup>	1	9,7	4,3	1,8	2,5	29,8	76	75	73	68	60	49	35	27	14	89	87	84	78	69	56	41	32	18
VERTI 356BI	1 <sup>1/4</sup>	1	11,2	4,4	2,2	3	31																		

## 2. CURVAS CURVES COURBES



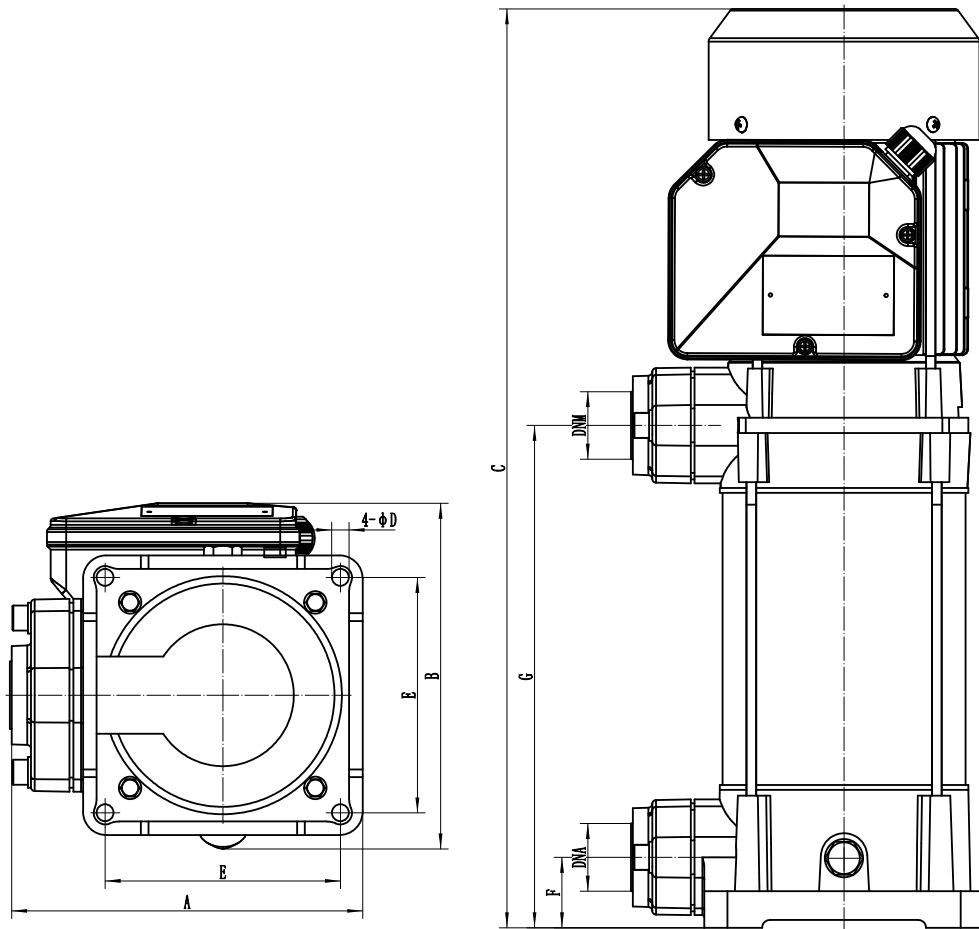
MODELO MODEL MODÈLE	DN (Ø")		INT (A)		P <sub>2</sub>		PESO Kg	CAUDAL FLOW DÉBIT																																								
	ASP.	IMP.	220V	380V	kW	Hp		m <sup>3</sup> /h	0	2	4	5	6	7	8	10																																
VERTI 356I	1 1/2	1 1/4	-	4,6	2,2	3	31	0	33	67	83	100	117	133	167																																	
VERTI 358I	1 1/2	1 1/4	-	6,1	3	4	38,6	<table border="1"> <thead> <tr> <th colspan="3">ALTURA DE CARGA EN METROS</th> <th colspan="3">LOADING HEIGHT IN METRES</th> <th colspan="3">HAUTEUR DE CHARGEMENT EN MÈTRES</th> </tr> </thead> <tbody> <tr> <td>88</td> <td>82</td> <td>71</td> <td>64</td> <td>57</td> <td>50</td> <td>42</td> <td>25</td> </tr> <tr> <td>110</td> <td>105</td> <td>97</td> <td>87</td> <td>84</td> <td>75</td> <td>59</td> <td>41</td> </tr> <tr> <td>137</td> <td>130</td> <td>119</td> <td>114</td> <td>105</td> <td>95</td> <td>84</td> <td>55</td> </tr> </tbody> </table>								ALTURA DE CARGA EN METROS			LOADING HEIGHT IN METRES			HAUTEUR DE CHARGEMENT EN MÈTRES			88	82	71	64	57	50	42	25	110	105	97	87	84	75	59	41	137	130	119	114	105	95	84	55
ALTURA DE CARGA EN METROS			LOADING HEIGHT IN METRES			HAUTEUR DE CHARGEMENT EN MÈTRES																																										
88	82	71	64	57	50	42	25																																									
110	105	97	87	84	75	59	41																																									
137	130	119	114	105	95	84	55																																									
VERTI 3510I	1 1/2	1 1/4	-	7,8	4	5,5	42,5																																									

## 2. CURVAS CURVES COURBES



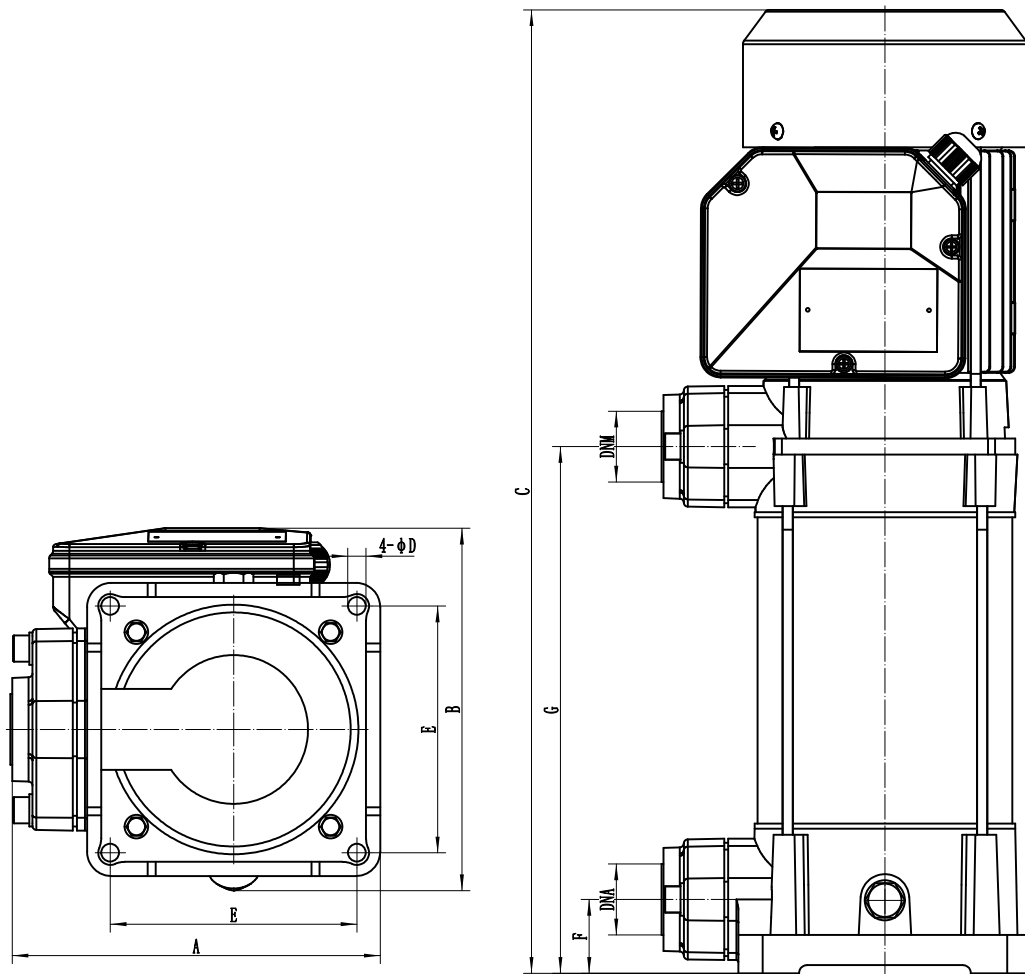
MODELO MODEL MODÈLE	DN ( $\varnothing$ )		INT (A)		$P_2$		PESO Kg	CAUDAL FLOW DÉBIT																																								
	ASP.	IMP.	220V	380V	kW	Hp		$m^3/h$	$l/min$	$0$	$4$	$6$	$7$	$10$	$13$	$16$	$18$																															
VERTI 554I	1 1/2	1 1/4	-	4,6	2,2	3	35	<table border="1"> <thead> <tr> <th colspan="3">ALTURA DE CARGA EN METROS</th> <th colspan="3">LOADING HEIGHT IN METRES</th> <th colspan="3">HAUTEUR DE CHARGEMENT EN MÈTRES</th> </tr> </thead> <tbody> <tr> <td>52,6</td> <td>47</td> <td>43,5</td> <td>43</td> <td>36</td> <td>29</td> <td>20</td> <td>14,4</td> </tr> <tr> <td>83,5</td> <td>75</td> <td>71</td> <td>68</td> <td>59,5</td> <td>49</td> <td>33</td> <td>21</td> </tr> <tr> <td>100</td> <td>90</td> <td>86</td> <td>83</td> <td>73</td> <td>58</td> <td>42,5</td> <td>30</td> </tr> </tbody> </table>								ALTURA DE CARGA EN METROS			LOADING HEIGHT IN METRES			HAUTEUR DE CHARGEMENT EN MÈTRES			52,6	47	43,5	43	36	29	20	14,4	83,5	75	71	68	59,5	49	33	21	100	90	86	83	73	58	42,5	30
ALTURA DE CARGA EN METROS			LOADING HEIGHT IN METRES			HAUTEUR DE CHARGEMENT EN MÈTRES																																										
52,6	47	43,5	43	36	29	20	14,4																																									
83,5	75	71	68	59,5	49	33	21																																									
100	90	86	83	73	58	42,5	30																																									
VERTI 556I	1 1/2	1 1/4	-	6,1	3	4	40																																									
VERTI 557I	1 1/2	1 1/4	-	7,8	4	5,5	42,2																																									

### 3. MEDIDAS MEASURES MESURES



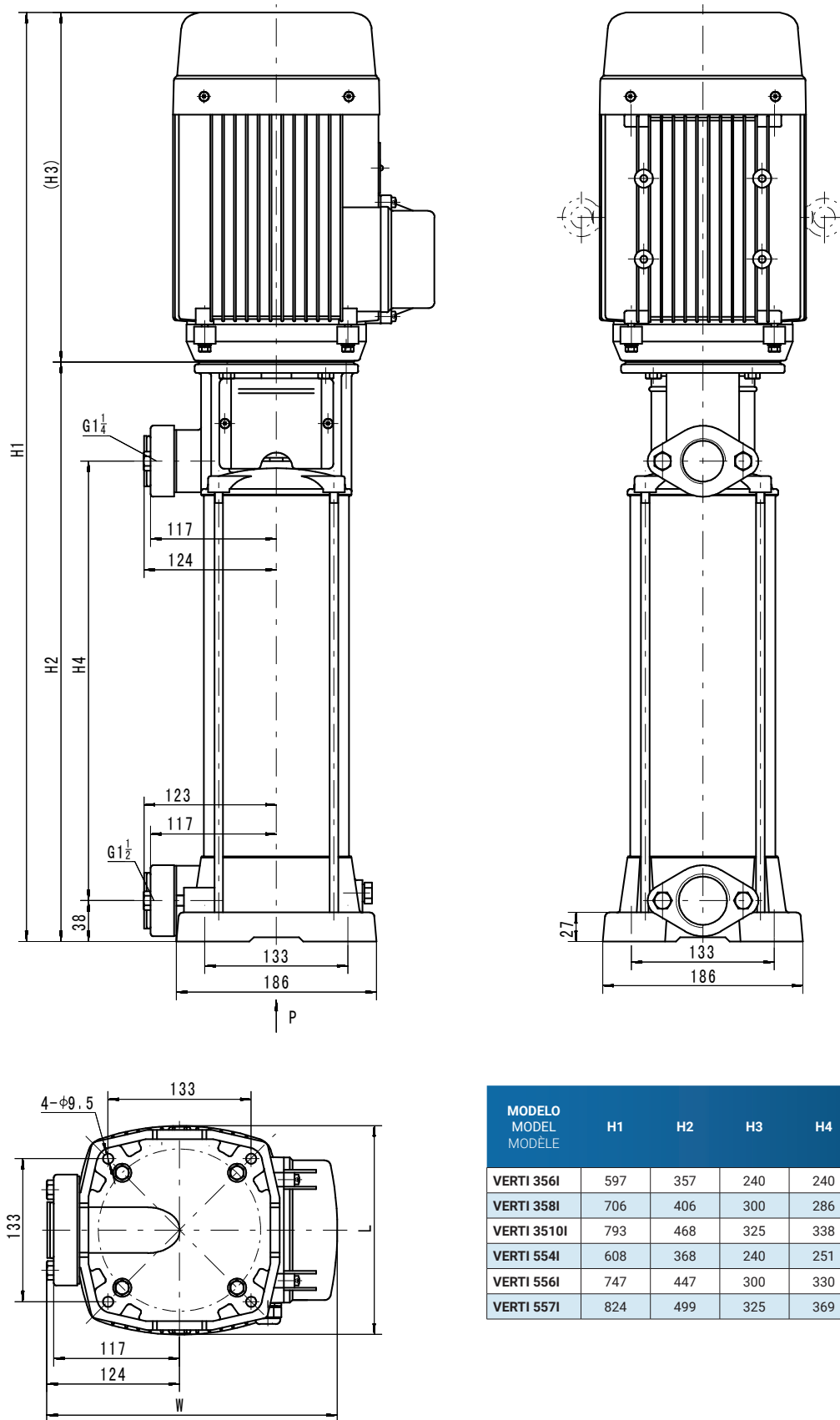
MODELO MODEL MODÈLE	A	B	C	D	E	F	G	DNA	DNM
VERTI 304I	182	180	478	9	122	37	261	1"	1"
VERTI 306I	200	205	555	12	135	37	313	1"	1"

### 3. MEDIDAS MEASURES MESURES



MODELO MODEL MODÈLE	A	B	C	D	E	F	G	DNA	DNM
VERTI 354I	200	205	478	12	135	37	236	1 1/2"	1"
VERTI 355I	200	205	503	12	135	37	261	1 1/2"	1"
VERTI 355BI	200	205	568	12	135	37	287	1 1/2"	1"
VERTI 356BI	200	205	593	12	135	37	312	1 1/2"	1"

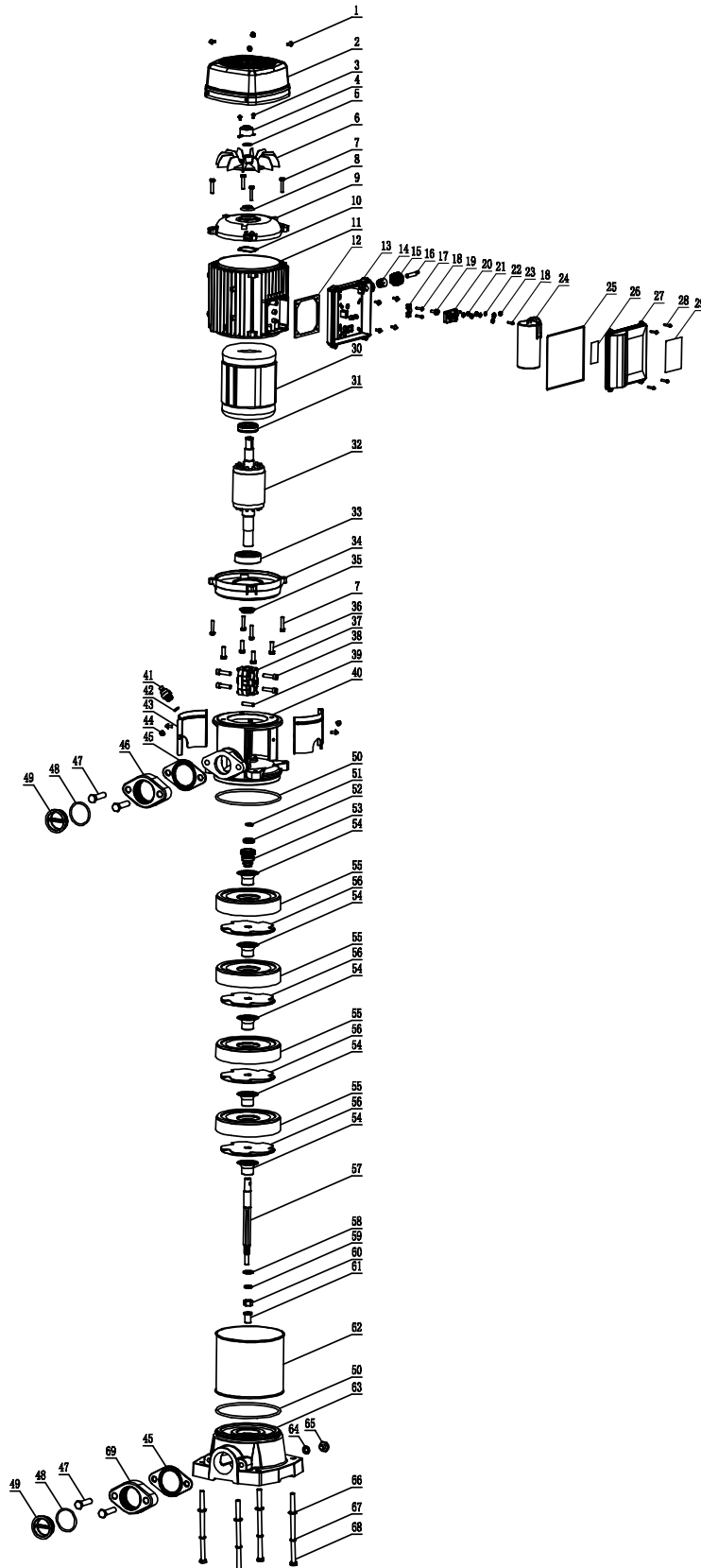
### 3. MEDIDAS MEASURES MESURES



MODELO MODEL MODÈLE	H1	H2	H3	H4	W	L
VERTI 356I	597	357	240	240	233	186
VERTI 358I	706	406	300	286	237	186
VERTI 3510I	793	468	325	338	270	192
VERTI 554I	608	368	240	251	233	186
VERTI 556I	747	447	300	330	237	186
VERTI 557I	824	499	325	369	270	192

# 4. DESPIECE SPARE PARTS PIÈCES DE RECHANGE

## VERTI 356I- VERTI 3510I





Nº	Nombre	Material	Cantidad
1	Tornillo de cabeza redonda con ranura cruzada y ensamblajes de agua	SUS304	4
2	Cobertura del ventilador	ABS+PC	1
3	Tornillos autorroscantes de cabeza redonda con ranura cruzada	SUS304	2
4	Cobertura impermeable	PP	1
5	Collarín de resorte axial		1
6	Ventilador	PP	1
7	Perno de espárrago hexagonal	A3	8
8	Anillo de sello de eje tipo B	NBR	1
9	Cubierta trasera	ADC12	1
10	Las tres olas	65Mn	1
11	Base del motor	ADC12	1
12	Almohadilla para caja de salida	NBR	1
13	Parte inferior de la caja de terminales	ABS	1
14	Tuerca de caja	NBR	1
15	Carcarón de cartucho	NBR	1
16	Cable		1
17	Prensa de potencia		1
18	Tornillos autorroscantes de cabeza redonda con ranura cruzada	A3	3
19	Ensamblajes de tornillo de cabeza redonda con ranura cruzada, arandela de resorte y arandela plana	SUS304	2
20	Poste de conexión		1
21	Arandela de seguridad con dientes externos	A3	2
22	Arandela	A3	2
23	Tuerca hexagonal	A3	5
24	Condensador		1
25	Anillo tórico	NBR	1
26	Diagrama de cableado	Sticker	1
27	Caja de terminales	ADC12	1
28	Tornillos de cabeza redonda con ranura cruzada		4
29	Placa de nombre	Sticker	1
30	Ensamblaje del estator		1
31	Cojinete		1
32	Ensamblaje del rotor		1
33	Cojinete	SUS304	1
34	Cobertura frontal	ADC12	1
35	Anillo de sellado del eje	NBR	1
36	Perno de espárrago hexagonal	A3	1
37	Acoplamiento	Aleación de hierro y cobre sinte-rizada	1
38	Tornillo de cabeza hexagonal	A3	4
39	Pasador cilíndrico	SUS304	1
40	Sección de salida	HT200	1
41	Válvula de descarga	SUS304	1
42	Anillo tórico	NBR	1
43	Cobertura protectora	SUS304	1
44	Ensamblajes de tornillo de cabeza redonda con ranura cruzada y arandela	SUS304	4
45	Junta de brida	NBR	2

Nº	Nombre	Material	Cantidad
46	Brida ovalada	HT200	1
47	Perno de espárrago hexagonal	A3	4
48	Anillo tórico	NBR	1
49	Tapón antipolvo	PP	1
50	Anillo tórico	NBR	2
51	Anillo de retención	SUS304	1
52	Asiento para anillo de retención	SUS304	1
53	Cierre mecánico	Car/Cer/NBR	1
54	Manguito del eje	PPO+GF	5
55	Batería hidráulica	PPO+GF	4
56	Impulsor	SUS304	4
57	Eje de la bomba	2Cr13	1
58	Arandela plana	SUS304	1
59	Arandela de resorte estándar	SUS304	1
60	Tuerca de seguridad hexagonal con inserto no metálico tipo 1	SUS304	1
61	Cojinete de deslizamiento	ZCuSn10Pb1	1
62	Carcasa	SUS304	1
63	Sección de entrada	HT200	1
64	Almohadilla de enchufe	PA66	1
65	Enchufe	Copper	1
66	Arandela plana	A3	4
67	Arandela de resorte	A3	4
68	Perno de espárrago hexagonal	A3	4
69	Brida ovalada	HT200	1



Nº	Name	Material	Quantity
1	Cross recessed pan head screw and washer assemblies	SUS304	4
2	Fan cover	ABS+PC	1
3	Cross recessed pan head tapping screws	SUS304	2
4	Water-proof cover	PP	1
5	Axial spring collare		1
6	Fan	PP	1
7	Hexangular stud bolt	A3	8
8	B type shaft seal ring	NBR	1
9	Back cover	ADC12	1
10	Las tres olas	65Mn	1
11	Motor base	ADC12	1
12	Outlet box pad	NBR	1
13	Bottom part of terminal box	ABS	1
14	Box nut	NBR	1
15	Cartridge case	NBR	1
16	Cable		1
17	Power press		1
18	Cross recessed pan head tapping screws	A3	3
19	Cross recessed pan screws, spring washer and plain washer assemblies	SUS304	2
20	Connection pole		1
21	Lock washer external teeth	A3	2
22	Washer	A3	2
23	Hexagonal nut	A3	5
24	Capacitor		1
25	O-ring	NBR	1
26	Wiring diagram	Sticker	1
27	Terminal box	ADC12	1
28	Cross recessed pan head screws		4
29	Name plate	Sticker	1
30	Stator assembly		1
31	Bearing		1
32	Rotor assembling		1
33	Bearing	SUS304	1
34	Front cover	ADC12	1
35	Shaft seal ring	NBR	1
36	Hexangular stud bolt	A3	1
37	Coupling	Aleación de hierro y cobre sinterizada	1
38	Socket hexagon screw	A3	4
39	Cylindrical pin	SUS304	1
40	Outlet section	HT200	1
41	Discharge valve	SUS304	1
42	O-ring	NBR	1
43	Protective cover	SUS304	1
44	Cross recessed pan head screw and washer assemblies	SUS304	4
45	Flange pad	NBR	2

Nº	Name	Material	Quantity
46	Oval flange	HT200	1
47	Hexangular stud bolt	A3	4
48	O-ring	NBR	1
49	Dust cap	PP	1
50	O-ring	NBR	2
51	Snap ring	SUS304	1
52	Snap ring seat	SUS304	1
53	Mechanical seal	Car/Cer/NBR	1
54	Shaft sleeve	PPO+GF	5
55	Hydraulic stack	PPO+GF	4
56	Impeller	SUS304	4
57	Pump shaft	2Cr13	1
58	Plain washer	SUS304	1
59	Standard spring washer	SUS304	1
60	Type 1 non-metallic insert hexagon lock nut	SUS304	1
61	Sliding bearing	ZCuSn10Pb1	1
62	Housing	SUS304	1
63	Inlet section	HT200	1
64	Plug pad	PA66	1
65	Plug	Copper	1
66	Plain washer	A3	4
67	Spring washer	A3	4
68	Hexangular stud bolt	A3	4
69	Oval flange	HT200	1

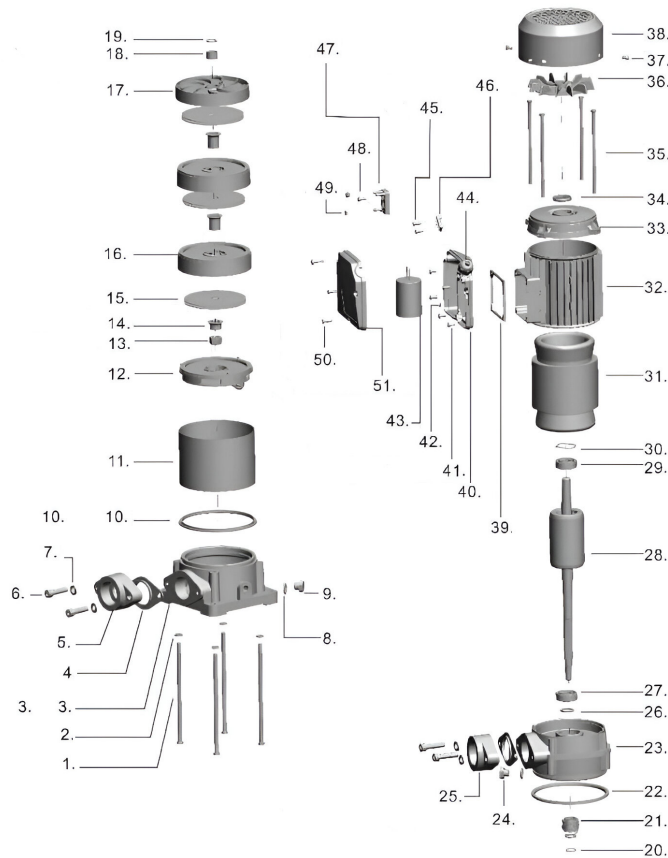


N°	Nom	Matériau	Quantité
1	Assemblages de vis à tête ronde à empreinte cruciforme et rondelles	SUS304	4
2	Couvercle de ventilateur	ABS+PC	1
3	Vis à tête ronde à empreinte cruciforme pour taraudage	SUS304	2
4	Couvercle étanche	PP	1
5	Collier de ressort axial		1
6	Ventilateur	PP	1
7	Boulon à tige hexagonale	A3	8
8	Anneau d'étanchéité pour arbre de type B	NBR	1
9	Couvercle arrière	ADC12	1
10	Las tres olas	65Mn	1
11	Base du moteur	ADC12	1
12	Coussin de boîte de prise	NBR	1
13	Partie inférieure du boîtier de bornes	ABS	1
14	Écrou à boîtier	NBR	1
15	Étui de cartouche	NBR	1
16	Câble		1
17	Presse à commande		1
18	Vis à tête ronde à empreinte cruciforme pour taraudage	A3	3
19	Assemblages de vis à tête ronde à empreinte cruciforme, rondelles de ressort et rondelles plates	SUS304	2
20	Pôle de connexion		1
21	Rondelle de verrouillage à dents extérieures	A3	2
22	Rondelle	A3	2
23	Écrou hexagonal	A3	5
24	Condensateur		1
25	Joint torique	NBR	1
26	Schéma de câblage	Sticker	1
27	Boîtier de bornes	ADC12	1
28	Vis à tête ronde à empreinte cruciforme		4
29	Plaque signalétique	Sticker	1
30	Ensemble stator		1
31	Roulement		1
32	Assemblage du rotor		1
33	Roulement	SUS304	1
34	Couvercle avant	ADC12	1
35	Anneau d'étanchéité pour arbre	NBR	1
36	Boulon à tige hexagonale	A3	1
37	Accouplement	Aleación de hierro y cobre sinterizada	1
38	Vis à tête hexagonale	A3	4
39	Goupille cylindrique	SUS304	1
40	Section de sortie	HT200	1
41	Vanne de décharge	SUS304	1
42	Joint torique	NBR	1
43	Couvercle protecteur	SUS304	1
44	Assemblages de vis à tête ronde à empreinte cruciforme et de rondelles	SUS304	4
45	Coussin de bride	NBR	2

N°	Nom	Matériau	Quantité
46	Bride ovale	HT200	1
47	Boulon à tige hexagonale	A3	4
48	Joint torique	NBR	1
49	Capuchon antipoussière	PP	1
50	Joint torique	NBR	2
51	Anneau de retenue	SUS304	1
52	Logement pour anneau de retenue	SUS304	1
53	Garniture mécanique	Car/Cer/NBR	1
54	Manguue de l'arbre	PPO+GF	5
55	Bloc hydraulique	PPO+GF	4
56	Roue	SUS304	4
57	Arbre de pompe	2Cr13	1
58	Rondelle plate	SUS304	1
59	Rondelle de ressort standard	SUS304	1
60	Écrou hexagonal de sécurité avec insert non métallique, type 1	SUS304	1
61	Roulement lisse	ZCuSn10Pb1	1
62	Boîtier	SUS304	1
63	Section d'entrée	HT200	1
64	Coussin de bouchon	PA66	1
65	Prise	Copper	1
66	Rondelle plate	A3	4
67	Rondelle de ressort	A3	4
68	Boulon à épaulement hexagonal	A3	4
69	Bride ovale	HT200	1

## 4. DESPIECE SPARE PARTS PIÈCES DE RECHANGE

VERTI 304I- VERTI 356 BI



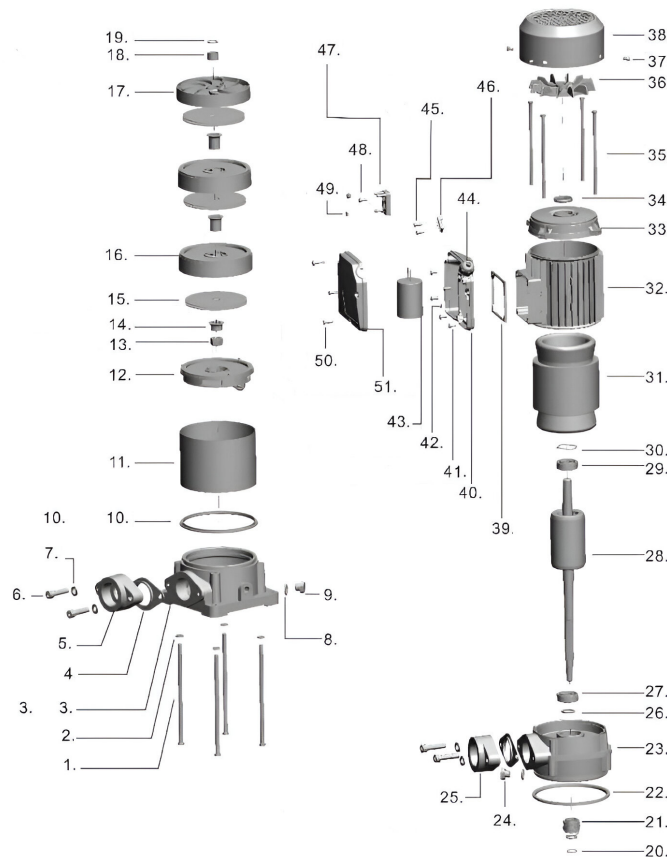
Nº	Nombre
1	Barra de dirección
2	Arandela
3	Entrada de agua
4	Junta selladora
5	Brida de succión
6	Perno
7	Arandela
8	Anillo tórico
9	Tapón de descarga
10	Anillo tórico
11	Carcasa de la bomba
12	Válvula de autoaspiración
13	Tuerca
14	Manga de eje
15	Impulsor
16	Difusor
17	Difusor
18	Manga de eje
19	Junta de ajuste
20	Anillo de retención

Nº	Nombre
21	Cierre mecánico
22	Anillo tórico
23	SopORTE de la bomba
24	Tapón de carga
25	Brida de descarga
26	Paragotas
27	Cojinete
28	Rotor
29	Cojinete
30	Anillo partido
31	Estator bovinado
32	Carcasa del motor
33	Casquillo de accionamiento
34	Sello de aceite
35	Tirante
36	Ventilador
37	Tornillo
38	Carcasa del ventilador
39	Arandela de goma

Nº	Nombre
40	Caja de conexiones
41	Tornillo
42	Junta con resorte
43	Condensador
44	Tuerca
45	Tornillo
46	Prensa cables
47	Bornes
48	Tornillo
49	Tuerca
50	Tornillo
51	Carcasa del motor

## 4. DESPIECE SPARE PARTS PIÈCES DE RECHANGE

### VERTI 304I- VERTI 356 BI

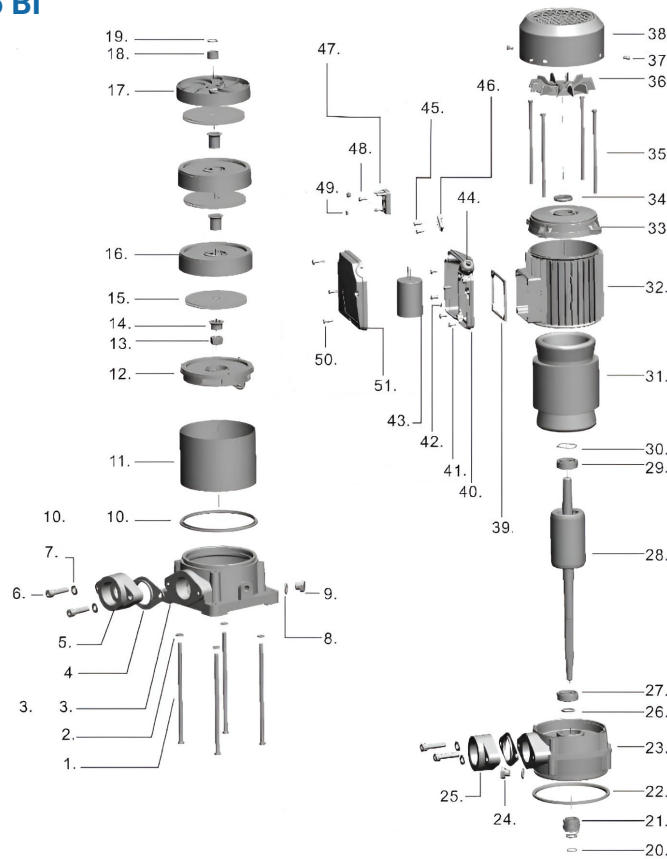


Nº	Nombre
1	Tie rod
2	Washer
3	Inlet
4	Gasket seal
5	Suction flange
6	Bolt
7	Washer
8	"O" ring
9	Discharge plug
10	"O" ring
11	Pump casing
12	Self-suction valve
13	Nut
14	Shaft sleeve
15	Impeller
16	Diffuser
17	Diffuser
18	Shaft sleeve
19	Adjusting gasket
20	Snap ring

Nº	Nombre
21	Mechanical seal
22	"O" ring
23	Pump support
24	Charge plug
25	Delivery flange
26	Drop guard
27	Bearing
28	Rotor
29	Bearing
30	Split ring
31	Wound stator
32	Motor housing
33	Driving cap
34	Oil seal
35	Tie rod
36	Fan
37	Screw
38	Fan cover
38	Screw
39	Ruber washer

Nº	Nombre
40	Terminal box
41	Screw
42	Spring gasket
43	Capacitor
44	Nut
45	Screw
46	Cable presser
47	Terminal board
48	Screw
49	Nut
50	Screw
51	Terminal cover

### 3. DESPIECE SPARE PARTS PIÈCES DE RECHANGE VERTI 304I- VERTI 356 BI



N°	Nombre
1	Tirant
2	Rondelle
3	Entrée
4	Joint d'étanchéité
5	Bride d'aspiration
6	Boulon
7	Rondelle
8	Joint torique
9	Bouchon de décharge
10	Joint torique
11	Corps de pompe
12	Soupape d'auto-aspiration
13	Écrou
14	Manchon d'arbre
15	Roue
16	Diffuseur
17	Diffuseur
18	Bague d'arbre
19	Joint d'ajustement
20	Circlip

N°	Nombre
21	Garniture mécanique
22	Joint torique
23	Support de pompe
24	Bouchon de charge
25	Bride de refoulement
26	Pare-goutte
27	Roulement
28	Rotor
29	Roulement
30	Split ring
31	Stator bobiné
32	Boîtier de moteur
33	Bouchon d'entraînement
34	Joint d'huile
35	Tirant
36	Ventilateur
37	Vis
38	Couvercle ventilateur
38	Vis
39	Rondelle en caoutchouc

N°	Nombre
40	Boîte de jonction
41	Vis
42	Joint à ressort
43	Condensateur
44	Écrou
45	Vis
46	Serre-câbles
47	Plaque à borne
48	Vis
49	Écrou
50	Vis
51	Couvercle de borne

# Proindecsa

C/ Paraguay, parc. 13-5/6  
Polígono industrial Oeste  
30820 Alcantarilla, Murcia (Spain)

Tel. : +34 968 880 852  
proindecsa@proindecsa.com

[www.proindecsa.com](http://www.proindecsa.com)



🇪🇺 Proindecsa S.L. no se hace responsable de los posibles errores u omisiones que pueda contener este catálogo, ni de los daños o perjuicios que puedan derivarse de su uso. Proindecsa S.L. se reserva el derecho de modificar o actualizar el contenido de este catálogo en cualquier momento y sin previo aviso.

✳️ Proindecsa S.L. shall not be liable for any errors or omissions that this catalogue may contain, nor for any damages that may arise from its use. Proindecsa S.L. reserves the right to modify or update the contents of this catalogue at any time and without prior notice.

