

PYD

ELECTROBOMBAS

SERIE

HMP

HORIZONTAL CENTRÍFUGA

HORIZONTAL CENTRIFUGAL
CENTRIFUGE HORIZONTALE

MULTICELULAR

MULTISTAGE
MULTICELLULAIRE



CATÁLOGO TÉCNICO

TECHNICAL CATALOGUE
CATALOGUE TECHNIQUE

1. DESCRIPCIÓN DESCRIPTION DESCRIPTION

La bomba de agua serie HMP es ideal para aplicaciones domésticas, riego y conjuntos hidroneumáticos. Su diseño horizontal y multicelular garantiza un rendimiento confiable con aguas limpias, mientras que su característica más destacada es su funcionamiento completamente silencioso, perfecto para entornos residenciales.

🇬🇧 The HMP series water pump is ideal for domestic applications, irrigation, and hydro-pneumatic sets. Its horizontal and multicellular design ensures reliable performance with clean water, while its most outstanding feature is its completely silent operation, perfect for residential environments.

🇫🇷 La pompe à eau de la série HMP est idéale pour les applications domestiques, l'irrigation et les ensembles hydropneumatiques. Sa conception horizontale et multicellulaire garantit des performances fiables avec de l'eau propre, tandis que sa caractéristique la plus remarquable est son fonctionnement totalement silencieux, parfait pour les environnements résidentiels.



MATERIALES

Camisa: Acero INOX 304
Eje: Acero INOX 420
Impulsores: Acero INOX 304
Difusores: Tecnopolímero
Cuerpo aspiración: Fundición
Cuerpo impulsión: Fundición
Cierre mecánico: Grafito
Carcasa motor: Aluminio L-2521

MATERIALS



Casing: Stainless Steel 304
Shaft: Stainless Steel 420
Impellers: Stainless Steel 304
Diffusers: Technopolymer
Suction body: Casting
Drive body: Casting
Mechanical seal: Graphite
Motor housing: Aluminum L-2521

MATÉRIELS



Carcasse: Acier INOX 304
Arbre: Acier INOX 420
Impulseurs: Acier INOX 304
Diffuseurs: Technopolymère
Corps d'aspiration: Fonte
Corps d'entraînement: Fonte
Garniture mécanique: Graphite
Carcasse du moteur: Aluminium L-2521

ÁREA DE TRABAJO

Temperatura máx. del líquido: 35°C
Grado de protección: IP55
Aislamiento: F
Servicio continuo

WORKING RANGE



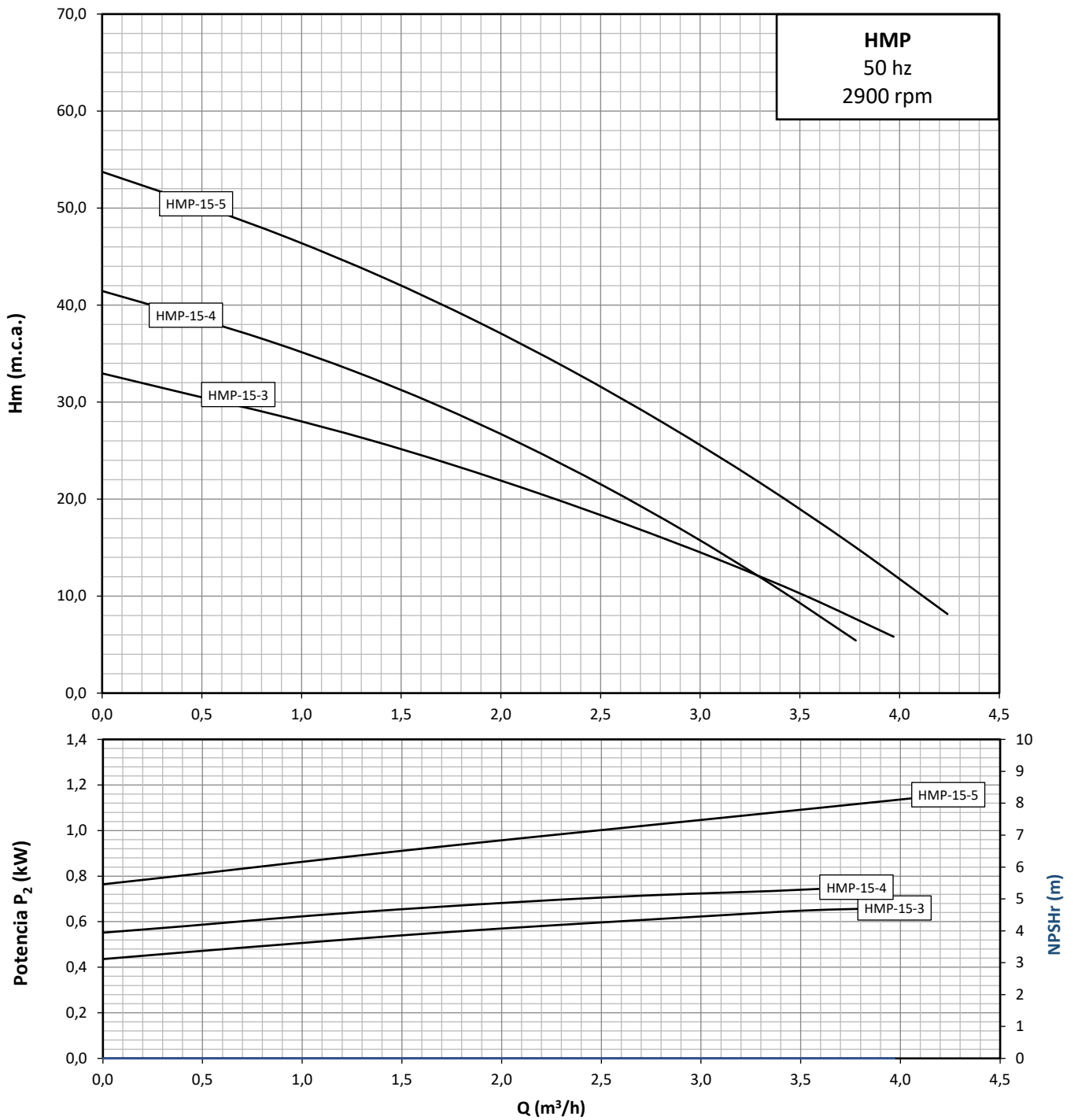
Maximum Liquid Temperature: 35°C
Protection Rating: IP55
Insulation: F
Continuous service

PLAQUE DE TRAVAIL



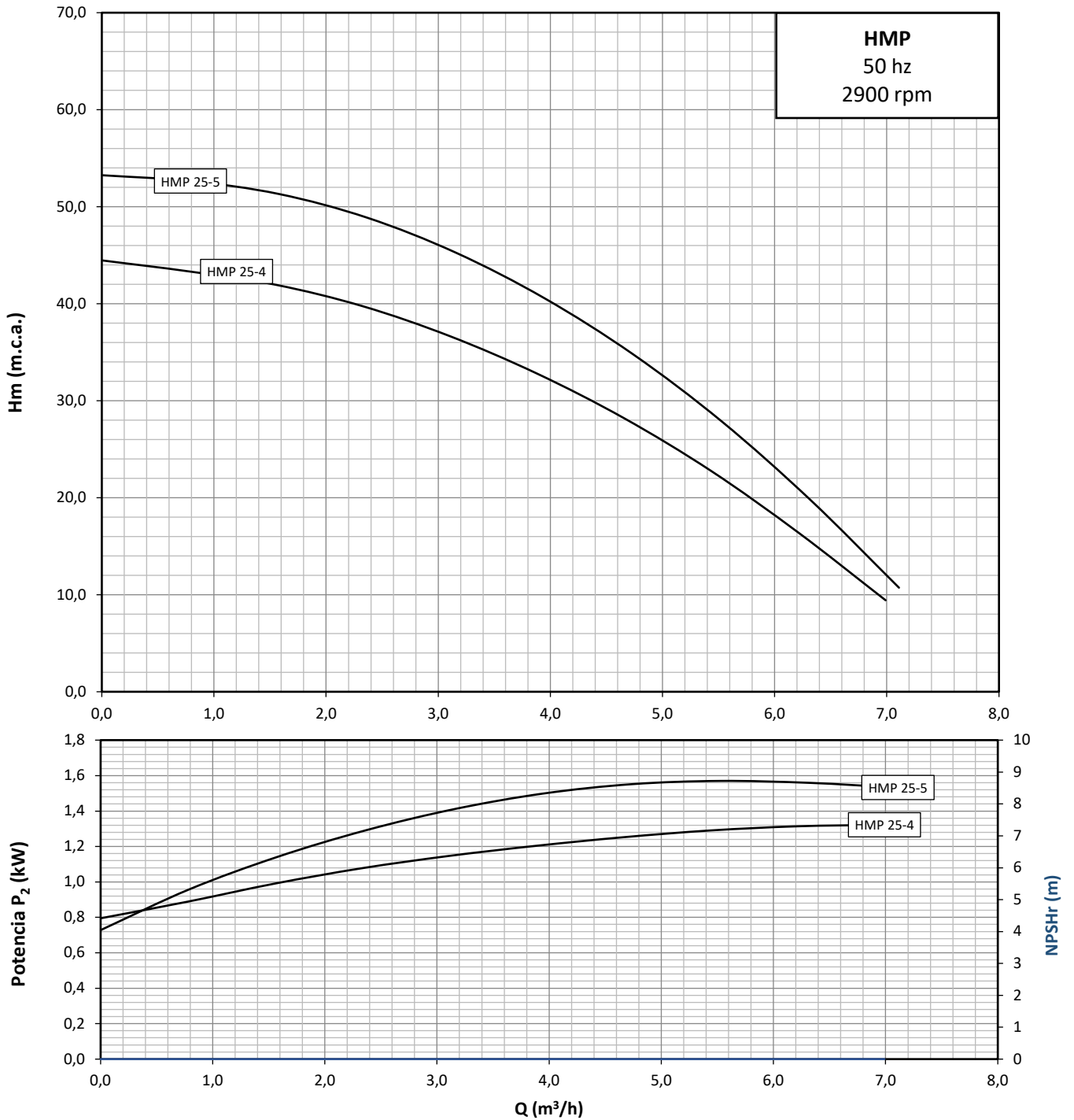
Température maximale du liquide: 35°C
Indice de protection: IP55
Isolation: F
Service continu

2. CURVAS CURVES COURBES



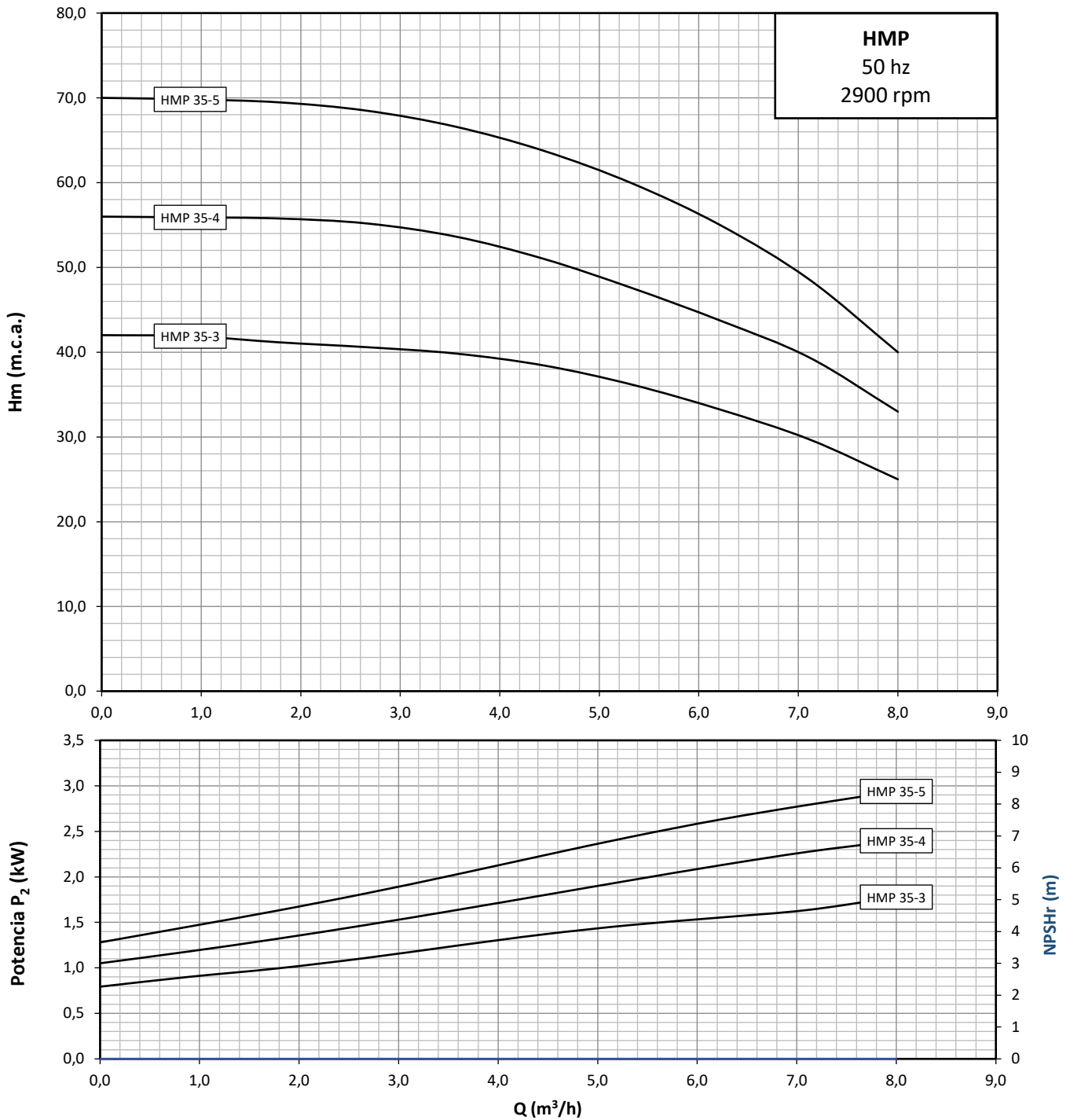
| MODELO | DN Ø" | P ₂ | | I (A) | | | COND. | PESO Kg | CAUDAL | | | | | | | | | | | |
|----------|----------|----------------|------|--------|----|------|-------|------------|---------------------------|-------|------|------|------|------|------|------|------|-----|---|-----|
| | | kW | Hp | 1~230V | µF | Kg | | | m³/h | l/min | 0 | 1 | 1,5 | 2 | 2,5 | 3 | 3,5 | 3,8 | 4 | 4,2 |
| HMP 15-3 | 1 | 0,37 | 0,5 | 2,7 | 12 | 9,0 | | | ALTURA DE CARGA EN METROS | | | | | | | | | | | |
| HMP 15-4 | 1 | 0,55 | 0,75 | 3,5 | 14 | 9,8 | | | 33 | 28 | 25,2 | 21,9 | 18,4 | 14,5 | 10,3 | 7,5 | 5,5 | | | |
| HMP 15-5 | 1 | 0,75 | 1,0 | 4,1 | 20 | 10,6 | | | 53,8 | 46,4 | 42 | 37,1 | 31,6 | 25,6 | 19 | 14,7 | 11,8 | 8,8 | | |

2. CURVAS CURVES COURBES



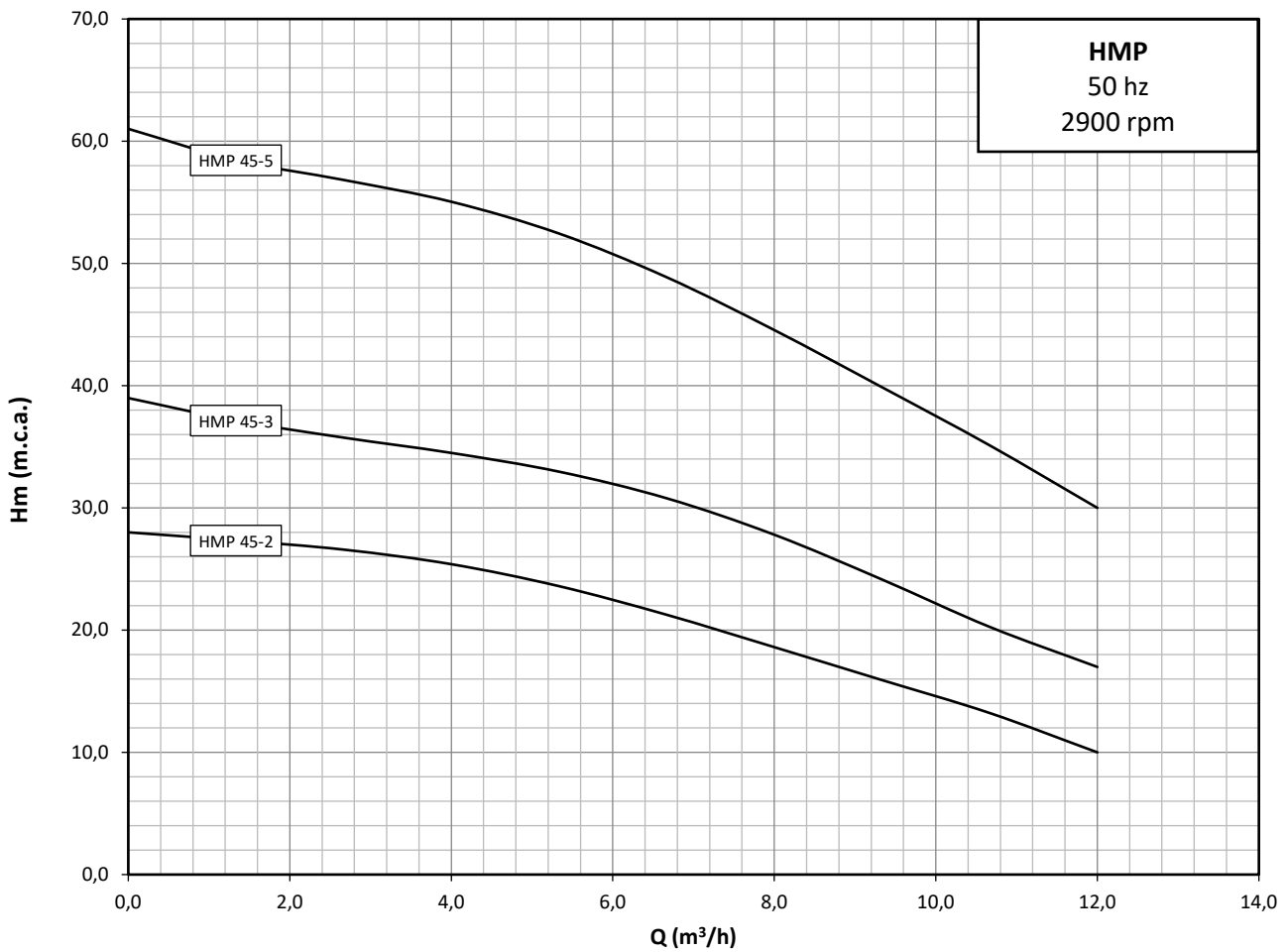
| MODELO | DN Ø" | P ₂ | | I (A) 1~230V | COND. µF | PESO Kg | CAUDAL | | | | | | | | | |
|----------|----------|----------------|------|-----------------|-------------|------------|--------|------|------|------|------|------|------|------|------|-----|
| | | kW | Hp | | | | m³/h | 0 | 2,1 | 2,7 | 3,3 | 3,9 | 4,6 | 5,2 | 5,8 | 6,4 |
| HMP 25-4 | 1 | 0,92 | 1,25 | 6,1 | 25 | 14,0 | 44,5 | 40,5 | 38,3 | 35,6 | 32,5 | 28,9 | 24,8 | 20,1 | 14,9 | 9,4 |
| HMP 25-5 | 1 | 1,1 | 1,5 | 7,4 | 25 | 17,0 | 53,2 | 49,8 | 47,4 | 44,4 | 40,6 | 36,3 | 31,2 | 25,5 | 19 | 12 |

2. CURVAS CURVES COURBES



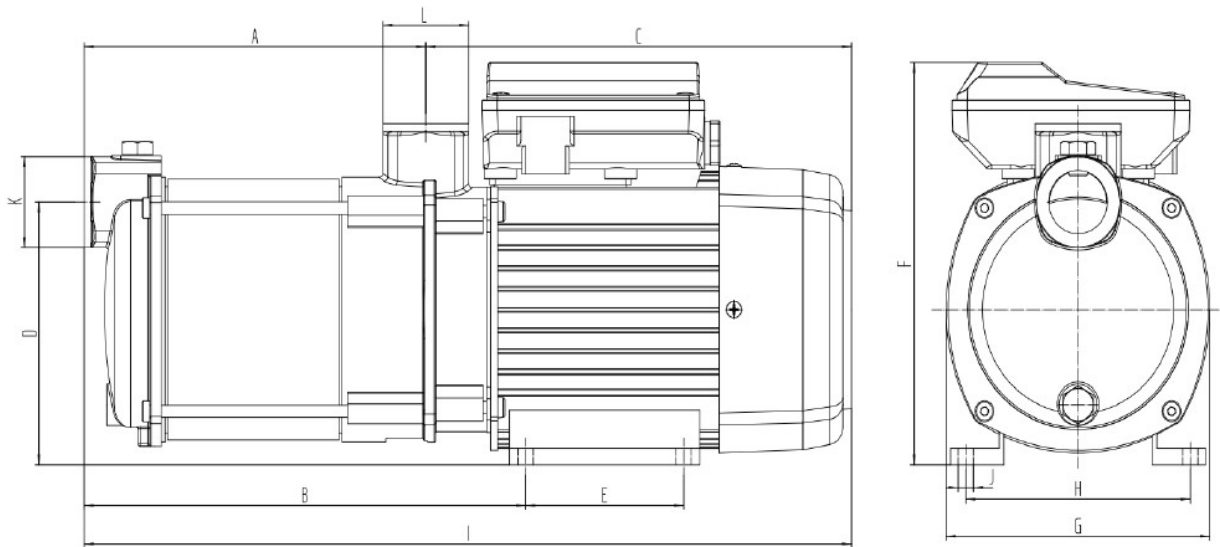
| MODELO | DN | P ₂ | | I (A) | | COND. | | PESO | CAUDAL | | | | | | | | | | |
|----------|-----|----------------|-----|-------|--------|--------|----|------|--------|---------------------------|----|----|----|----|----|----|------|--|--|
| | | Ø" | kW | Hp | 1~230V | 3~400V | µF | | Kg | | | | | | | | | | |
| | | | | | | | | | | ALTURA DE CARGA EN METROS | | | | | | | | | |
| HMP 35-3 | 1 ¼ | 1,5 | 2,0 | 8,0 | 3,2 | 40 | 20 | 42 | 41,7 | 41 | 40 | 37 | 33 | 28 | 25 | 21 | 14 | | |
| HMP 35-4 | 1 ¼ | 1,8 | 2,5 | 10,1 | 4,0 | 40 | 22 | 56 | 55,7 | 50 | 53 | 50 | 45 | 39 | 35 | 30 | 19,8 | | |
| HMP 35-5 | 1 ¼ | 2,2 | 3,0 | 13,1 | 4,8 | 50 | 23 | 70 | 69,7 | 69 | 66 | 62 | 56 | 48 | 44 | 40 | 31 | | |

2. CURVAS CURVES COURBES



| MODELO | DN (Ø") | | P ₂ | | I (A) | | | COND. | PESO | CAUDAL | | | | | | | | |
|----------|---------|------|----------------|-----|--------|--------|----|-------|------|---------------------------|------|------|----|------|------|----|----|------|
| | ASP. | IMP. | kW | Hp | 1~230V | 3~400V | µF | Kg | m³/h | ALTURA DE CARGA EN METROS | | | | | | | | |
| | | | | | | | | | 0 | 1,5 | 3 | 4,5 | 6 | 7,5 | 9 | 12 | 15 | |
| HMP 45-2 | 1 ½ | 1 ¼ | 1,1 | 1,5 | 6,3 | 2,6 | 25 | 24 | 0 | 27,5 | 27 | 25,5 | 23 | 22 | 19,5 | 16 | 10 | 2 |
| HMP 45-3 | 1 ½ | 1 ¼ | 1,5 | 2,0 | 8,0 | 3,0 | 40 | 26 | 0 | 37,5 | 37 | 35,5 | 35 | 32,5 | 30 | 27 | 18 | 6 |
| HMP 45-5 | 1 ½ | 1 ¼ | 2,2 | 3,0 | 13,1 | 4,8 | 50 | 30 | 0 | 62,5 | 60,5 | 59,5 | 57 | 53,5 | 50 | 45 | 31 | 12,5 |

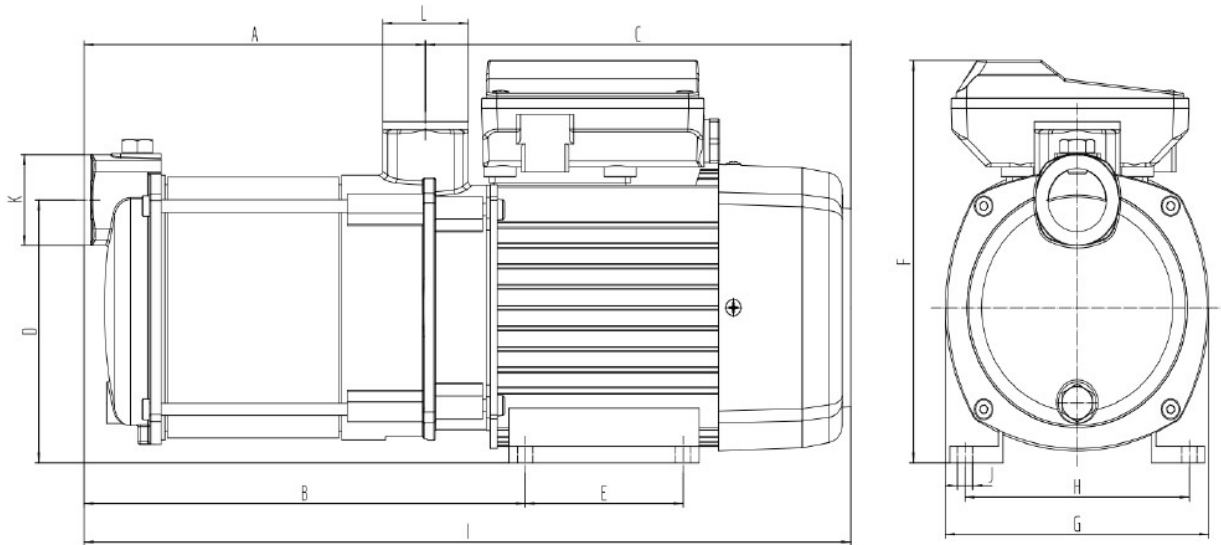
3. MEDIDAS MEASURES MESURES



HMP-15

| MODELO MODEL MODÈLE | A | B | C | D | E | F | G | H | I | J | K |
|---------------------------|-----|-----|-----|----|----|-----|-----|----|-----|----|----|
| HMP 15-3 | 190 | 112 | 252 | 74 | 63 | 102 | 247 | 50 | 130 | 10 | 1" |
| HMP 15-4 | 214 | 112 | 276 | 74 | 63 | 102 | 247 | 50 | 130 | 10 | 1" |
| HMP 15-5 | 238 | 112 | 300 | 74 | 63 | 102 | 247 | 50 | 130 | 10 | 1" |

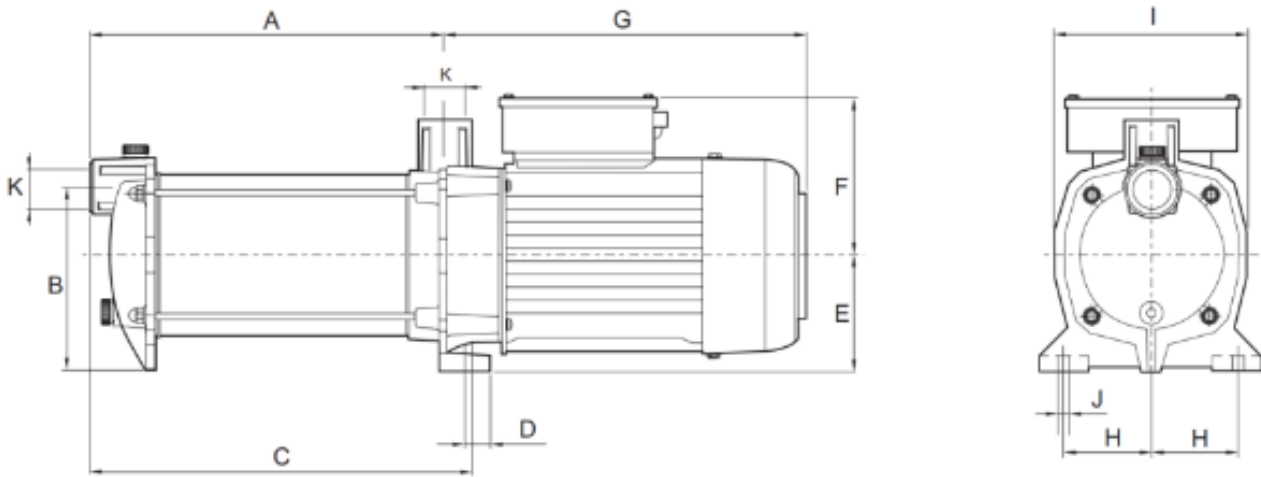
3. MEDIDAS MEASURES MESURES



HMP-25

| MODELO MODEL MODÈLE | A | B | C | D | E | F | G | H | I | J | K |
|---------------------------|-------|-----|-----|----|----|-----|-----|----|-----|---|----|
| HMP 25-4 | 228,5 | 130 | 279 | 82 | 71 | 115 | 230 | 59 | 140 | 8 | 1" |
| HMP 25-5 | 252 | 130 | 328 | 82 | 71 | 126 | 251 | 59 | 140 | 8 | 1" |

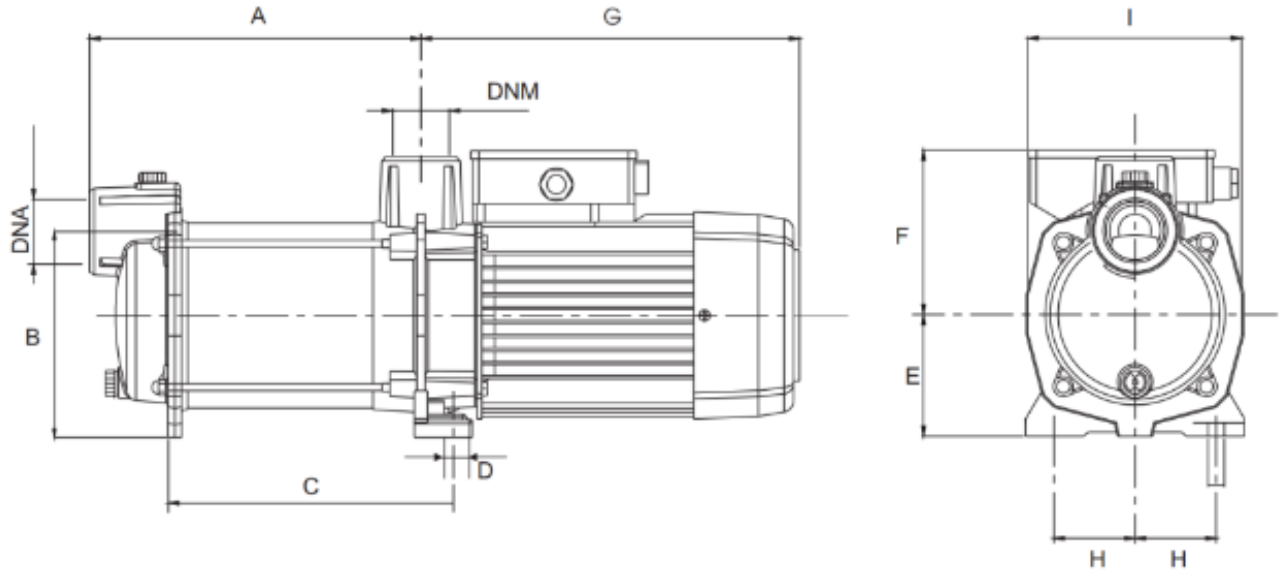
3. MEDIDAS MEASURES MESURES



HMP-35

| MODELO MODEL MODÈLE | A | B | C | D | E | F | G | H | I | J | K |
|---------------------------|-------|-----|-------|----|----|-----|-----|----|-----|----|--------|
| HMP 35-3 | 234,5 | 145 | 263,5 | 18 | 90 | 105 | 275 | 60 | 160 | 11 | 1 1/4" |
| HMP 35-4 | 262 | 145 | 290 | 18 | 90 | 105 | 275 | 60 | 160 | 11 | 1 1/4" |
| HMP 35-5 | 289,5 | 145 | 337,5 | 18 | 90 | 105 | 296 | 60 | 160 | 11 | 1 1/4" |

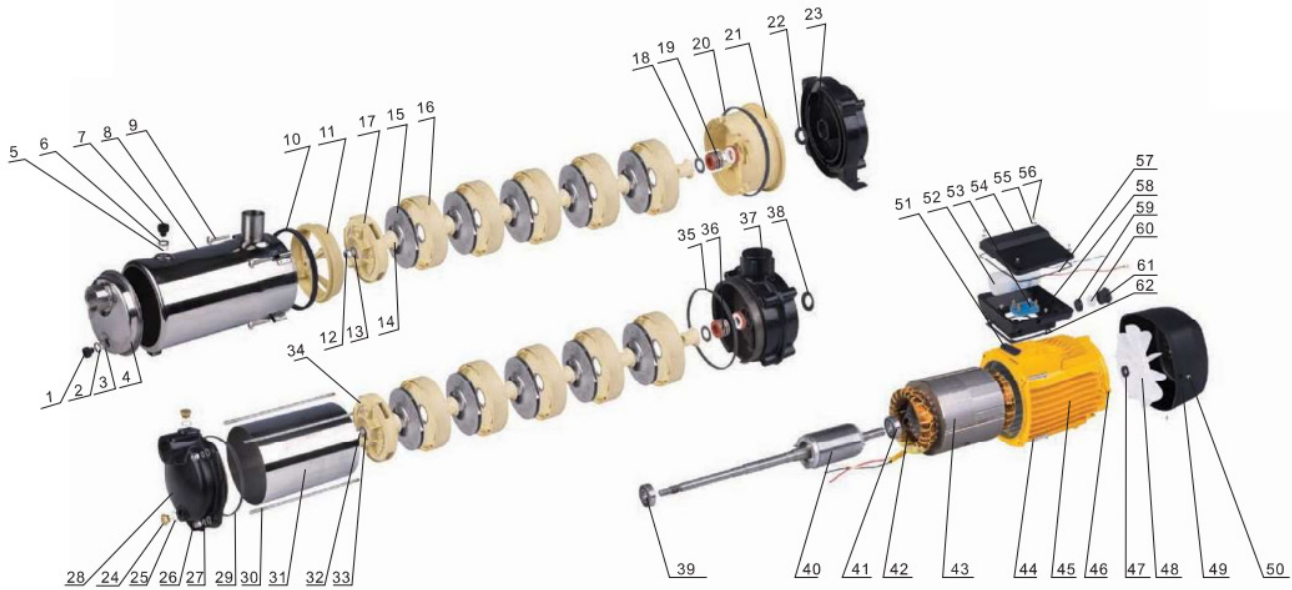
3. MEDIDAS MEASURES MESURES



HMP-45

| MODELO MODEL MODÈLE | A | B | C | D | E | F | G | H | I | DNA | DNM |
|---------------------------|-------|-----|-------|----|----|-----|-----|----|-----|--------|--------|
| HMP 45-2 | 215,5 | 145 | 237 | 18 | 90 | 105 | 275 | 60 | 160 | 1 1/2" | 1 1/4" |
| HMP 45-3 | 246 | 145 | 263,5 | 18 | 90 | 105 | 275 | 60 | 160 | 1 1/2" | 1 1/4" |
| HMP 45-5 | 307 | 145 | 337,5 | 18 | 90 | 105 | 296 | 60 | 160 | 1 1/2" | 1 1/4" |

4. DESPIECE SPARE PARTS PIÈCES DE RECHANGE

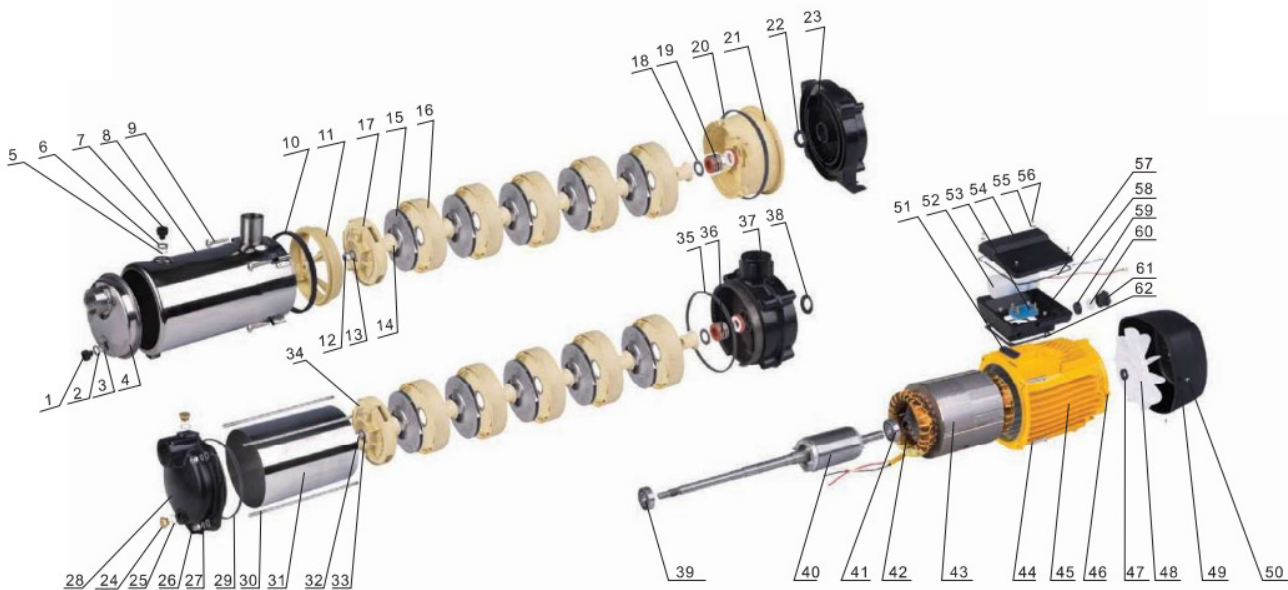


| Nº | Nombre |
|----|------------------------|
| 1 | Capuchón antipolvo |
| 2 | Arandela |
| 3 | Anillo tórico |
| 4 | Montaje de succión |
| 5 | Anillo tórico |
| 6 | Arandela |
| 7 | Tapón de escape |
| 8 | Cuerpo de la bomba |
| 9 | Tornillo |
| 10 | Sello |
| 11 | Rodamiento |
| 12 | Tuerca |
| 13 | Arandela |
| 14 | Deflector del impulsor |
| 15 | Impulsor |
| 16 | Difusor |
| 17 | Primer segmento |
| 18 | Arandela |
| 19 | Sello |
| 20 | Cierre mecánico |
| 21 | Sección de conexión |
| 22 | Tapón de drenaje |
| 23 | Cobertura frontal |
| 24 | Tapón de drenaje |
| 25 | Anillo tórico |
| 26 | Tuerca |
| 27 | Arandela |
| 28 | Montaje de succión |

| Nº | Nombre |
|----|------------------------------------|
| 30 | Tornillo |
| 31 | Cartucho de acero INOX |
| 32 | Tuerca |
| 33 | Arandela |
| 34 | Primer segmento |
| 35 | Anillo de sellado |
| 36 | Sello |
| 37 | Montaje de descarga |
| 38 | Protección contra caídas |
| 39 | Rodamiento |
| 40 | Rotor |
| 41 | Rodamiento |
| 42 | Anillo de resorte |
| 43 | Estátor |
| 44 | Tornillo |
| 45 | Cuerpo del motor |
| 46 | Guarda de rodamiento |
| 47 | Anillo a prueba de polvo |
| 48 | Ventilador |
| 49 | Cobertura del ventilador |
| 50 | Tornillo |
| 51 | Sello del cuerpo del motor |
| 52 | Condensador de arranque |
| 53 | Caja de conexiones |
| 54 | Cobertura de la caja de conexiones |
| 55 | Tornillo |
| 56 | Anillo tórico |
| 57 | Sello de la caja de terminales |

| Nº | Nombre |
|----|--------------------------------|
| 59 | Anillo guía |
| 60 | Guía |
| 61 | Tornillo de enchufe terminal |
| 62 | Sello de la caja de conexiones |

4. DESPIECE SPARE PARTS PIÈCES DE RECHANGE

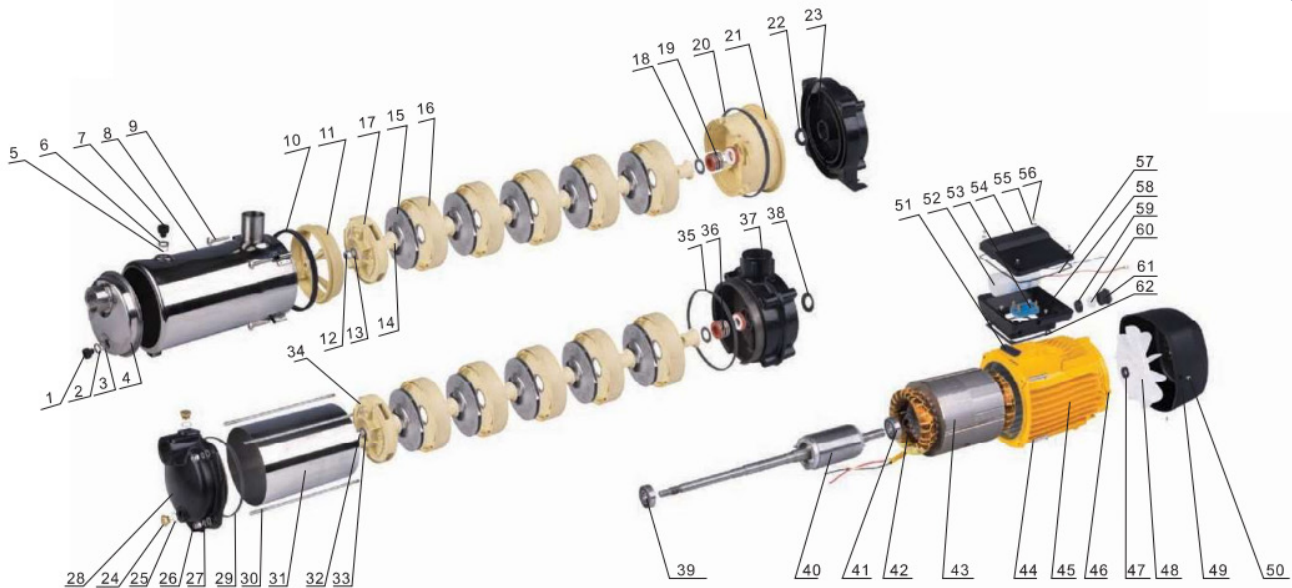


| Nº | Name |
|----|------------------|
| 1 | Drain plug |
| 2 | Washer |
| 3 | O-ring |
| 4 | Suction mounting |
| 5 | O-ring |
| 6 | Washer |
| 7 | Exhaust plug |
| 8 | Pump body |
| 9 | Screw |
| 10 | Seal |
| 11 | Bearing |
| 12 | Nut |
| 13 | Washer |
| 14 | Impeller baffle |
| 15 | Impeller |
| 16 | Diffuser |
| 17 | First segment |
| 18 | Washer |
| 19 | Mechanical seal |
| 20 | Seal |
| 21 | Connection sect |
| 22 | Drain plug |
| 23 | Front cover |
| 24 | Drain plug |
| 25 | O-ring |
| 26 | Nut |
| 27 | Washer |
| 28 | Suction mounting |

| Nº | Name |
|----|--------------------|
| 30 | Screw |
| 31 | SS canister |
| 32 | Nut |
| 33 | Washer |
| 34 | First segment |
| 35 | Seal ring |
| 36 | Seal |
| 37 | Discharge mounting |
| 38 | Drop guard |
| 39 | Bearing |
| 40 | Rotor |
| 41 | Bearing |
| 42 | Spring ring |
| 43 | Stator |
| 44 | Screw |
| 45 | Motor body |
| 46 | Bearing guard |
| 47 | Dustproof ring |
| 48 | Fan |
| 49 | Fan cover |
| 50 | Screw |
| 51 | Motor body seal |
| 52 | Run capacitor |
| 53 | Terminal box |
| 54 | Terminal box cover |
| 55 | Screw |
| 56 | O-ring |
| 57 | Terminal box seal |

| Nº | Name |
|----|---------------------|
| 59 | Fairlead ring |
| 60 | Fairlead |
| 61 | Terminal plug screw |
| 62 | Terminal box seal |

4. DESPIECE SPARE PARTS PIÈCES DE RECHANGE



| N° | Nom |
|----|-----------------------|
| 1 | Bouchon de vidange |
| 2 | Rondelle |
| 3 | Joint torique |
| 4 | Montage d'aspiration |
| 5 | Joint torique |
| 6 | Rondelle |
| 7 | Bouchon d'échappement |
| 8 | Corps de pompe |
| 9 | Vis |
| 10 | Joint |
| 11 | Roulement |
| 12 | Écrou |
| 13 | Rondelle |
| 14 | Défecteur de turbine |
| 15 | Roue |
| 16 | Diffuseur |
| 17 | Premier segment |
| 18 | Rondelle |
| 19 | Garniture mécanique |
| 20 | Joint |
| 21 | Section de connexion |
| 22 | Bouchon de vidange |
| 23 | Couvercle avant |
| 24 | Bouchon de vidange |
| 25 | Joint torique |
| 26 | Écrou |
| 27 | Rondelle |
| 28 | Montage d'aspiration |

| N° | Nom |
|----|---------------------------------|
| 30 | Vis |
| 31 | Cartouche en acier inoxydable |
| 32 | Écrou |
| 33 | Rondelle |
| 34 | Premier segment |
| 35 | Bague d'étanchéité |
| 36 | Joint |
| 37 | Montage de décharge |
| 38 | Garde de chute |
| 39 | Roulement |
| 40 | Rotor |
| 41 | Roulement |
| 42 | Anneau à ressort |
| 43 | Stator |
| 44 | Vis |
| 45 | Corps du moteur |
| 46 | Protection de palier |
| 47 | Bague étanche à la poussière |
| 48 | Ventilateur |
| 49 | Couvercle de ventilateur |
| 50 | Vis |
| 51 | Joint du corps du moteur |
| 52 | Condensateur de fonctionnement |
| 53 | Boîte de connexion |
| 54 | Couvercle de boîte de connexion |
| 55 | Vis |
| 56 | O-ring |
| 57 | Joint de boîte de connexion |
| 58 | Base de borne |

| N° | Nom |
|----|--|
| 59 | Anneau de guide |
| 60 | Guide-câble |
| 61 | Vis de la fiche terminal |
| 62 | Joint d'étanchéité de boîte de connexion |

Proindecsa

C/ Paraguay, parc. 13-5/6
Polígono industrial Oeste
30820 Alcantarilla, Murcia (Spain)

Tel. : +34 968 880 852
proindecsa@proindecsa.com

www.proindecsa.com



🇪🇸 Proindecsa S.L. no se hace responsable de los posibles errores u omisiones que pueda contener este catálogo, ni de los daños o perjuicios que puedan derivarse de su uso. Proindecsa S.L. se reserva el derecho de modificar o actualizar el contenido de este catálogo en cualquier momento y sin previo aviso.

✳️ Proindecsa S.L. shall not be liable for any errors or omissions that this catalogue may contain, nor for any damages that may arise from its use. Proindecsa S.L. reserves the right to modify or update the contents of this catalogue at any time and without prior notice.

