

PYD

ELECTROBOMBAS

SERIE

PCV

ELECTROBOMBA CIRCULADORA

CIRCULATING ELECTRIC PUMP

POMPE ÉLECTRIQUE DE CIRCULATION



CATÁLOGO TÉCNICO

TECHNICAL CATALOGUE

CATALOGUE TECHNIQUE

1. DESCRIPCIÓN DESCRIPTION DESCRIPTION

Bombas in-line roscadas con variador de velocidad para circulación de fluido en sistemas de calefacción y de aire acondicionado. Para sistemas de agua caliente doméstica, tales como sistemas de calefacción por suelo radiante con mezclador de agua, sistemas de circulación de agua caliente con energía del aire, sistemas de circulación de agua caliente solar y sistemas de presurización de agua fría y caliente para uso familiar, etc.

🇬🇧 Threaded in-line pumps with speed controller for fluid circulation in heating and air conditioning systems. For domestic hot water systems, such as underfloor heating systems with water mixer, air energy hot water circulation systems, solar hot water circulation systems, and cold and hot water pressurization systems for family use, etc.

🇫🇷 Pompes en ligne filetées avec régulateur de vitesse pour la circulation de fluide dans les systèmes de chauffage et de climatisation. Pour les systèmes d'eau chaude domestique, tels que les systèmes de chauffage par le sol avec mélangeur d'eau, les systèmes de circulation d'eau chaude à énergie solaire, les systèmes de circulation d'eau chaude avec énergie de l'air, et les systèmes de pressurisation d'eau froide et chaude pour usage familial, etc. chaude à énergie solaire, etc.



MATERIALES

Cuerpo de bomba: Fundición

MATERIALS

Pump body: Foundry

MATÉRIELS

Corps de pompe : Laiton/Acier INOX

ÁREA DE TRABAJO

Temperatura máx. ambiente: 40°C
Temperatura máx. del líquido: 110°C
Grado de protección: IP44
Aislamiento clase: H
Presión máx. de trabajo: 10 bar
 Fluidos limpios, libres de sólidos y aceites minerales, atóxicos y químicamente neutros

WORKING RANGE

Max. ambient temperature: 40°C
Maximum liquid temperature: 110°C
Protection degree: IP44
Insulation class: H
Maximum working pressure: 10 bar
Clean fluids, free of solids and mineral oils, non-toxic and chemically neutral

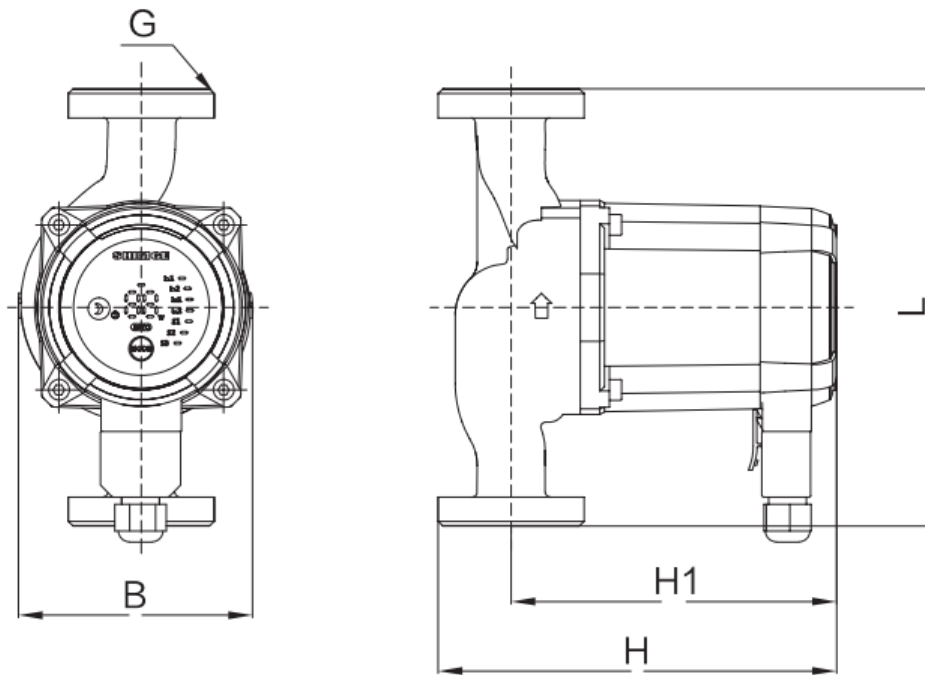
PLAGUE DE TRAVAIL

Température ambiante max. : 40°C
Température max. du liquide: 110°C
Classe de protection: IP44
Classe d'isolation: H
Pression de travail maximale: 10 bar
Fluides propres, exempts de solides et d'huiles minérales, non toxiques et chimiquement neutres

2. CURVAS CURVES COURBES

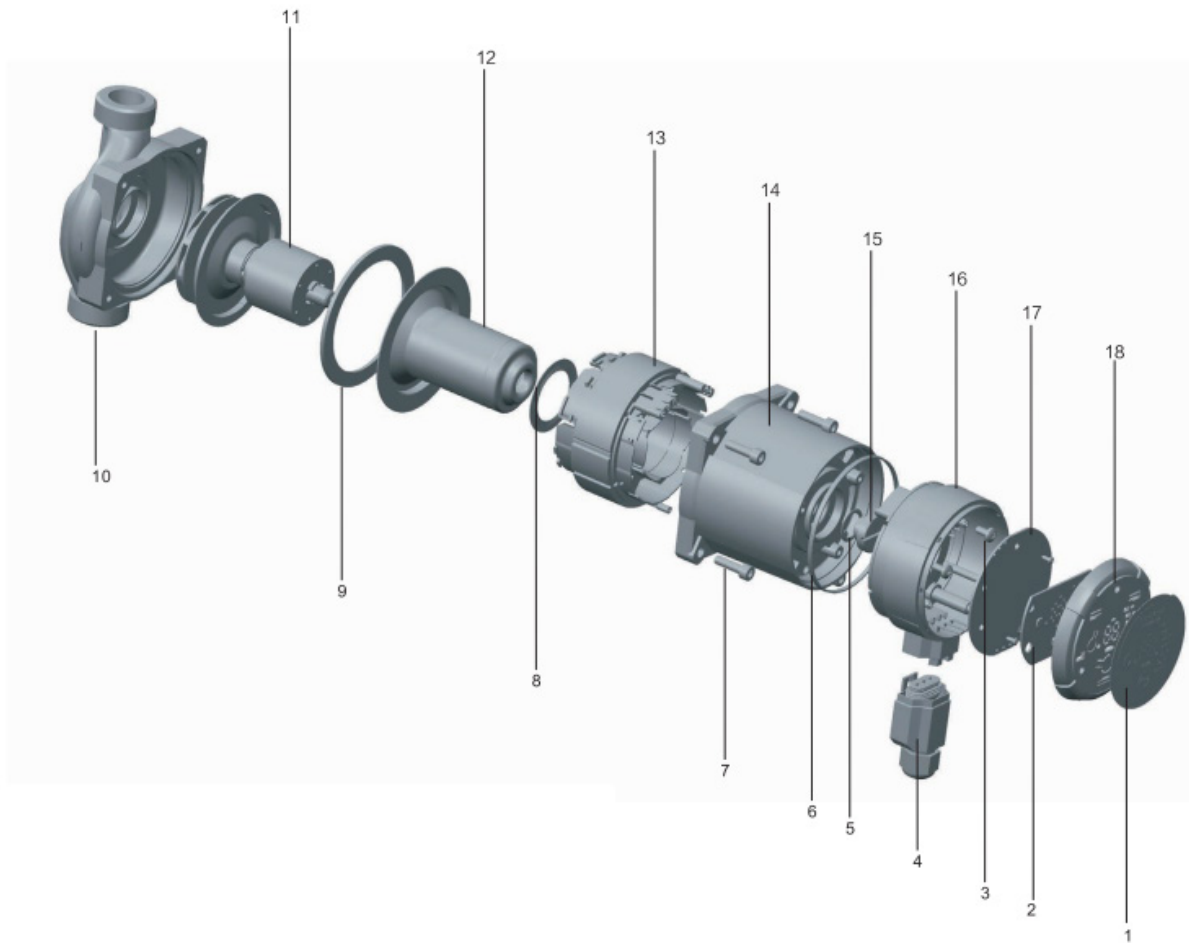
MODELO MODEL MODÈLE	DN mm	P ₁ W	CAUDAL FLOW DÉBIT															
			ALTURA DE CARGA EN METROS LOADING HEIGHT IN METRES HAUTEUR DE CHARGEMENT EN MÈTRES															
			0	0,2	0,4	0,6	0,8	1,0	1,2	1,4	1,6	1,8	2,0	2,2	2,4	2,6	2,8	
			m ³ /h	0	0,2	0,4	0,6	0,8	1,0	1,2	1,4	1,6	1,8	2,0	2,2	2,4	2,6	2,8
			l/min	0	3,3	6,7	10,0	13,3	16,7	20,0	23,3	26,7	30,0	33,3	36,7	40,0	43,3	46,7
PCV25-4-130	25	22		4,2	4,1	3,7	3,4	3,2	2,7	2,5	2,2	1,8	1,6	1,3	1,1	0,8		
PCV25-4-180	25	22		4,2	4,1	3,7	3,4	3,2	2,7	2,5	2,2	1,8	1,6	1,3	1,1	0,8		
PCV25-6-130	25	45		6,2	6,1	6,0	5,9	5,6	5,1	4,6	4,2	3,8	3,4	3,1	2,7	2,4	2,1	1,8
PCV25-6-180	25	45		6,2	6,1	6,0	5,9	5,6	5,1	4,6	4,2	3,8	3,4	3,1	2,7	2,4	2,1	1,8
PCV32-6-180	32	45		6,2	6,1	6,0	5,9	5,6	5,1	4,6	4,2	3,8	3,4	3,1	2,7	2,4	2,1	1,8

3. MEDIDAS MEASURES MESURES



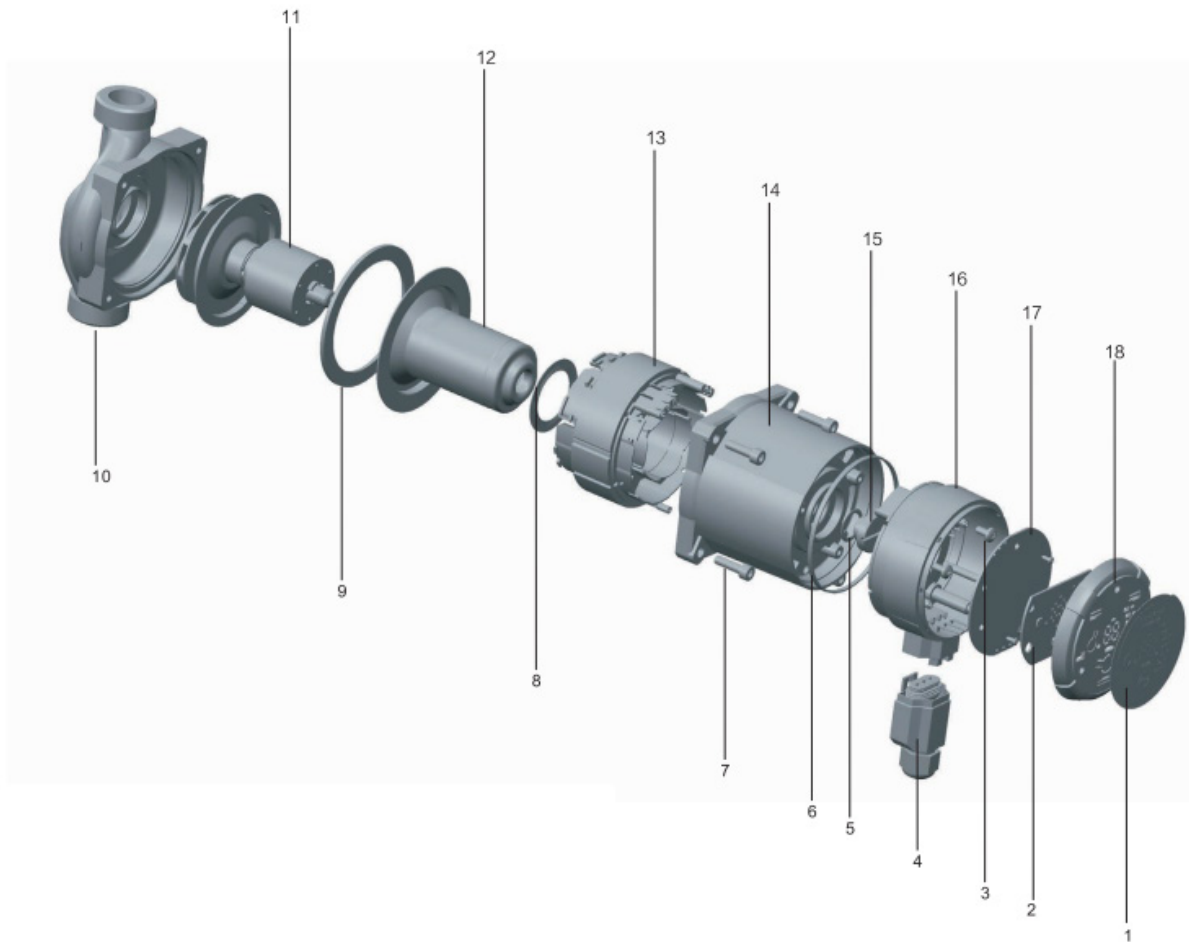
MODELO MODEL MODÈLE	H	H1	L	G	B	UNIONES O BRIDAS	KG
PCV25-4-130	160	135	130	G ^{1/2"}	96	G ^{1/2"} to G ^{1"}	2,2
PCV25-4-180	160	135	180	G ^{1/2"}	96	G ^{1/2"} to G ^{1"}	2,3
PCV25-6-130	160	135	130	G ^{1/2"}	96	G ^{1/2"} to G ^{1"}	2,2
PCV25-6-180	160	135	180	G ^{1/2"}	96	G ^{1/2"} to G ^{1"}	2,3
PCV32-6-180	160	135	180	G ^{1/2"}	96	G ^{1/2"} to G ^{1"}	2,3

4. DESPIECE SPARE PARTS PIÈCES DE RECHANGE



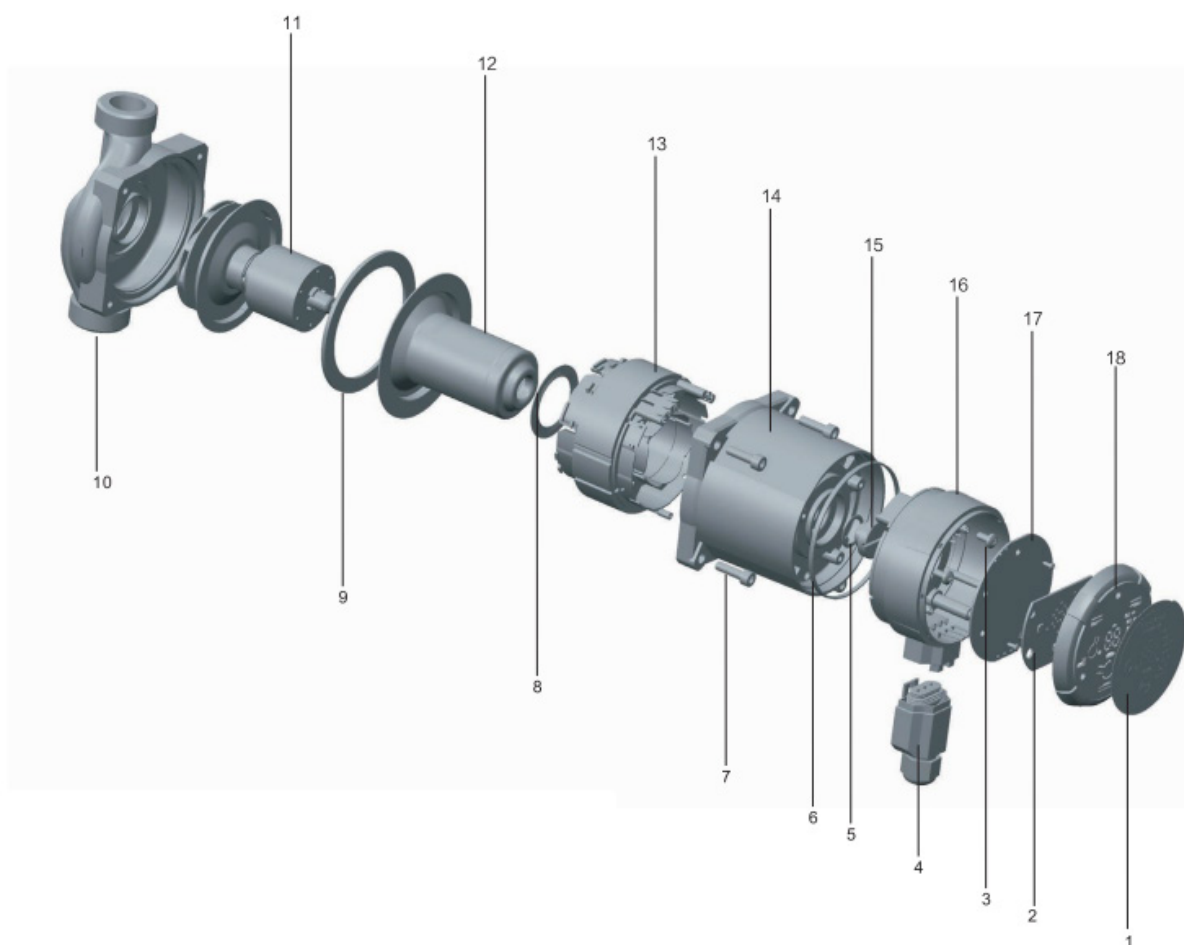
Nº	Nombre	Material
1	Panel de operación	PVC+PET
2	Placa de control de pantalla	-
3	Tornillo	Acero
4	Componente conector de cables	PA66G30
5	Anillo tórico	EPDM
6	Anillo de sellado de la caja de bornes	EPDM
7	Tornillos hexagonales	Acero
8	Anillo de sellado II	EPDM
9	Anillo de sellado I	EPDM
10	Cuerpo de la bomba	Hierro fundido
11	Impulsor Anillo magnético Eje Cojinete de empuje Cojinete radial	PESG30 Ferrita Cerámica Grafito Cerámica
12	Conjunto de escudos	Acero INOX
13	Estátor	-
14	Carcasa del estátor	Aluminio
15	Llave de aire	Latón
16	Asiento de caja de bornes	PC
17	Placa de circuito de unidad	-
18	Tapa de la caja de bornes	PCG30

4. DESPIECE SPARE PARTS PIÈCES DE RECHANGE



N°	Name	Material
1	Operation panel	PCV+PET
2	Display Pcb board	-
3	Screw	Steel
4	Cable connector component	PA66G30
5	O-ring	EPDM
6	Terminal box sealing ring	EPDM
7	Hex socket screws	Steel
8	Sealing ring II	EPDM
9	Sealing ring I	EPDM
10	Pump body	Cast iron
11	Impeller Magnet ring Shaft Thrust bearing Radial bearing	PESG30 Ferrite Ceramic Graphite Ceramic
12	Shield con set	Stainless steel
13	Stator	-
14	Stator housing	Aluminium
15	Air cock	Brass
16	Terminal box seat	PC
17	Drive Pcb board	-
18	Terminal box cover	PCG30

4. DESPIECE SPARE PARTS PIÈCES DE RECHANGE



N°	Nom	Matérial
1	Panneau de commande	PCV+PET
2	Carte PCB d'affichage	-
3	Vis	Acier
4	Composant connecteur de câble	PA66G30
5	Joint torique	EPDM
6	Bague d'étanchéité de boîte à bornes	EPDM
7	Vis à tête hexagonale avec empreinte hexagonale	Acier
8	Bague d'étanchéité II	EPDM
9	Bague d'étanchéité I	EPDM
10	Corps de pompe	Cast iron
11	Roue Anneau magnétique Arbre Palier de butée Palier radial	PESG30 Ferrite Ceramic Graphite Ceramic
12	Ensemble de protecteurs	Acier inoxydable
13	Stator	-
14	Boîtier de stator	Aluminium
15	Robinet de purge d'air	Brass
16	Siège de boîte à bornes	PC
17	Carte PCB de commande	-
18	Couvercle de boîte à bornes	PCG30

Proindecsa

C/ Paraguay, parc. 13-5/6
Polígono industrial Oeste
30820 Alcantarilla, Murcia (Spain)

Tel. : +34 968 880 852
proindecsa@proindecsa.com

www.proindecsa.com



🇪🇺 Proindecsa S.L. no se hace responsable de los posibles errores u omisiones que pueda contener este catálogo, ni de los daños o perjuicios que puedan derivarse de su uso. Proindecsa S.L. se reserva el derecho de modificar o actualizar el contenido de este catálogo en cualquier momento y sin previo aviso.

✳️ Proindecsa S.L. shall not be liable for any errors or omissions that this catalogue may contain, nor for any damages that may arise from its use. Proindecsa S.L. reserves the right to modify or update the contents of this catalogue at any time and without prior notice.

