

# PYD

## ELECTROBOMBAS

### SERIE

# PC

**ELECTROBOMBA CIRCULADORA**  
CIRCULATING ELECTRIC PUMP  
POMPE ÉLECTRIQUE DE CIRCULATION



## CATÁLOGO TÉCNICO

TECHNICAL CATALOGUE  
CATALOGUE TECHNIQUE

## 1. DESCRIPCIÓN DESCRIPTION DESCRIPTION

Bombas in-line roscadas con ajuste de tres velocidades para circulación de fluido en sistemas de calefacción y aire acondicionado. Ejemplos de aplicaciones típicas incluyen mezclar agua en sistemas de calefacción por suelo radiante, sistemas de circulación de agua caliente de energía del aire, sistemas de circulación de agua caliente solar, etc.

- ✿ In-line threaded pumps with three-speed adjustment for fluid circulation in heating and air conditioning systems. Examples of typical applications include mixing water in underfloor heating systems, circulating hot water from air energy systems, circulating solar hot water systems, etc.
- 🇫🇷 Pompes en ligne filetées avec réglage de trois vitesses pour la circulation de fluide dans les systèmes de chauffage et de climatisation. Des exemples d'applications typiques incluent le mélange d'eau dans les systèmes de chauffage par le sol, la circulation d'eau chaude à partir de systèmes d'énergie de l'air, la circulation de systèmes d'eau chaude solaire, etc.



### MATERIALES

**Cuerpo de bomba:** Fundición/bronce

### MATERIALS

**Pump body:** Foundry/Bronze

### MATÉRIELS

**Corps de pompe:** Fonderie/Bronze

### ÁREA DE TRABAJO

**Temperatura máx. del líquido:** 110°C  
**Temperatura máx. ambiente:** 40°  
**Grado de protección:** IP44  
**Aislamiento clase:** H  
**Presión máx. de trabajo:** 10 bar  
 Fluidos limpios, libres de sólidos y aceites minerales, atóxicos y químicamente neutros

### WORKING RANGE

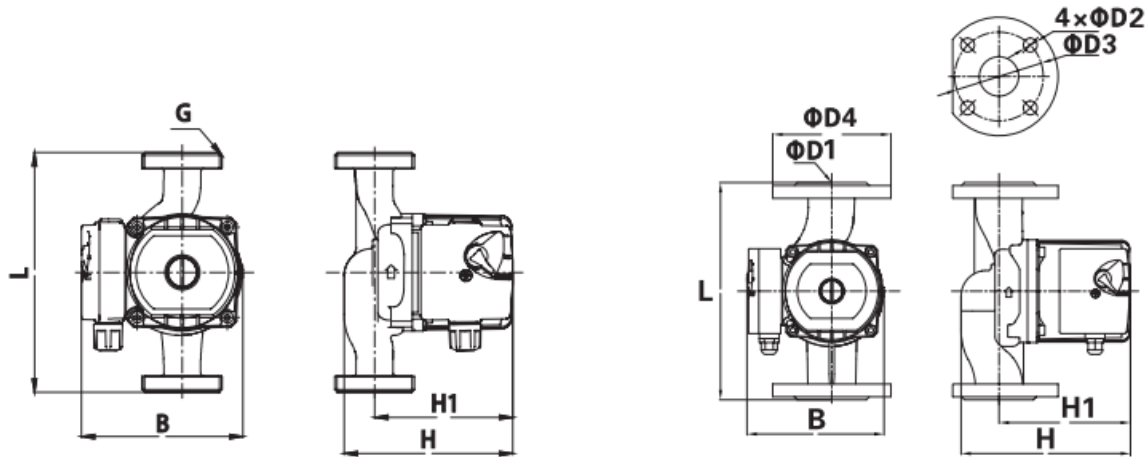
**Maximum liquid temperature:** 110°C  
**Max. ambient temperature:** 40°  
**Protection degree:** IP44  
**Insulation class:** H  
**Maximum working pressure:** 10 bar  
**Clean fluids, free of solids and mineral oils, non-toxic and chemically neutral**

### PLAQUE DE TRAVAIL

**Température max. du liquide:** 110  
**Température ambiante max. :** 40°  
**Classe de protection:** IP44  
**Classe d'isolation:** H  
**Pression de travail maximale:** 10 bar  
**Fluides propres, exempts de solides et d'huiles minérales, non toxiques et chimiquement neutres**

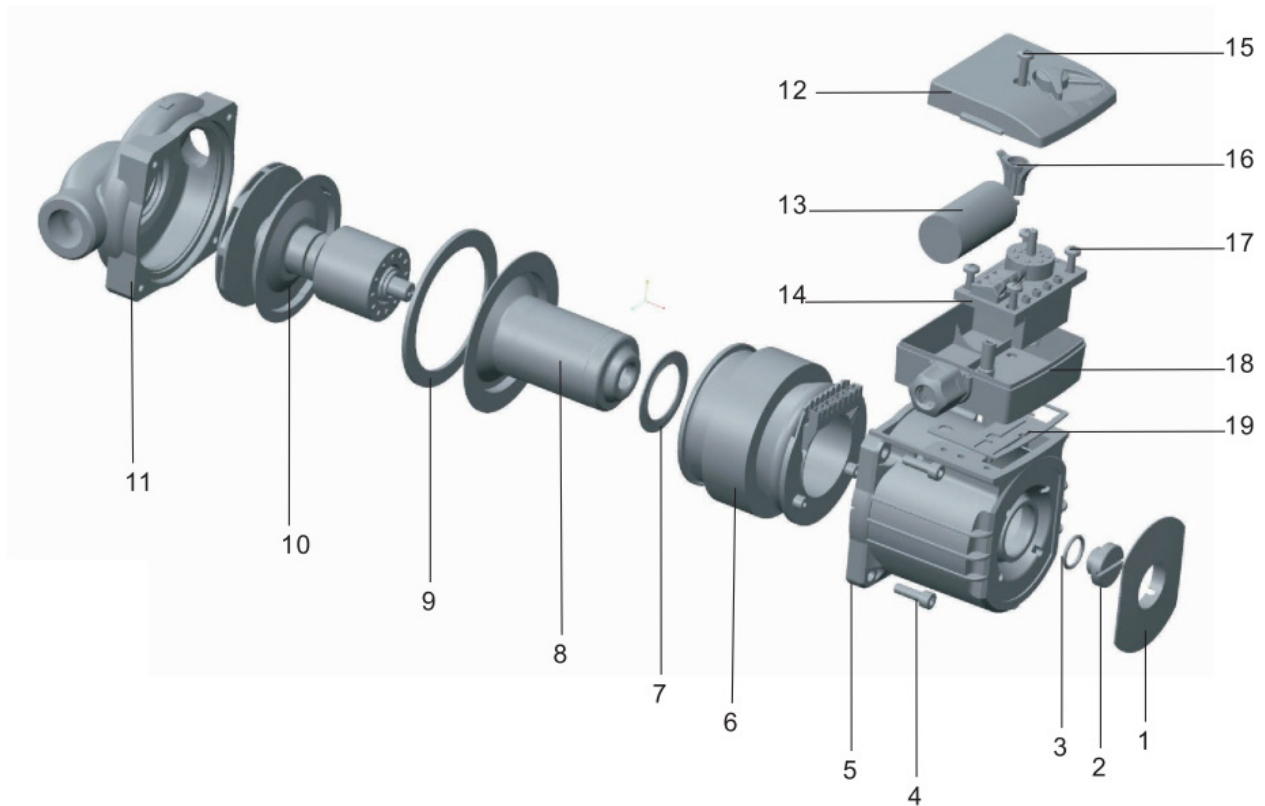


### 3. MEDIDAS MEASURES MESURES



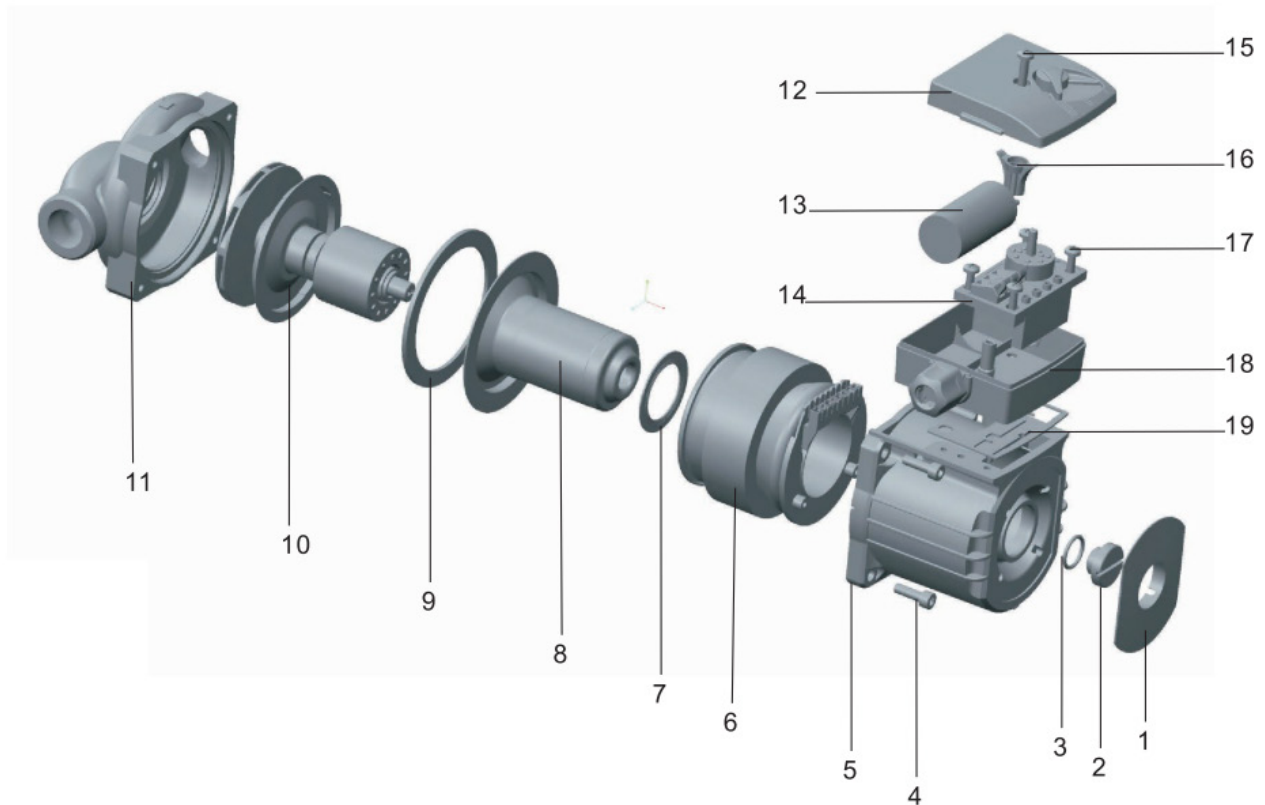
MODELO MODEL MODÈLE	H	H1	L	G	B	D1	D2	D3	D4	UNIONES O BRIDAS	KG
PC15-4-130	120	105	130	G <sup>3/4"</sup>	125	-	-	-	-	G <sup>3/4"</sup> to G <sup>1/2"</sup>	2,3
PC15-6-130	120	102	140	G <sup>3/4"</sup>	125	-	-	-	-	G <sup>3/4"</sup> to G <sup>1/2"</sup>	2,3
PC20-4-130	125	105	130	G <sup>1"</sup>	130	-	-	-	-	G <sup>1"</sup> to G <sup>3/4"</sup>	2,5
PC20-6-130	125	105	130	G <sup>1"</sup>	130	-	-	-	-	G <sup>1"</sup> to G <sup>3/4"</sup>	2,5
PC25-4-130	125	105	130	G <sup>1 1/2"</sup>	130	-	-	-	-	G <sup>1 1/2"</sup> to G <sup>1"</sup>	2,8
PC25-6-130	125	105	130	G <sup>1 1/2"</sup>	130	-	-	-	-	G <sup>1 1/2"</sup> to G <sup>1"</sup>	2,8
PC25-4-180	125	105	180	G <sup>1 1/2"</sup>	130	-	-	-	-	G <sup>1 1/2"</sup> to G <sup>1"</sup>	3
PC25-6-180	125	105	180	G <sup>1 1/2"</sup>	130	-	-	-	-	G <sup>1 1/2"</sup> to G <sup>1"</sup>	3
PC32-6-180	130	105	180	G <sup>2"</sup>	130	-	-	-	-	G <sup>2"</sup> to G <sup>1 1/4"</sup>	3,4
PC32-8-180	170	130	180	G <sup>2"</sup>	150	-	-	-	-	G <sup>2"</sup> to G <sup>1 1/4"</sup>	5,2

## 4. DESPIECE SPARE PARTS PIÈCES DE RECHANGE



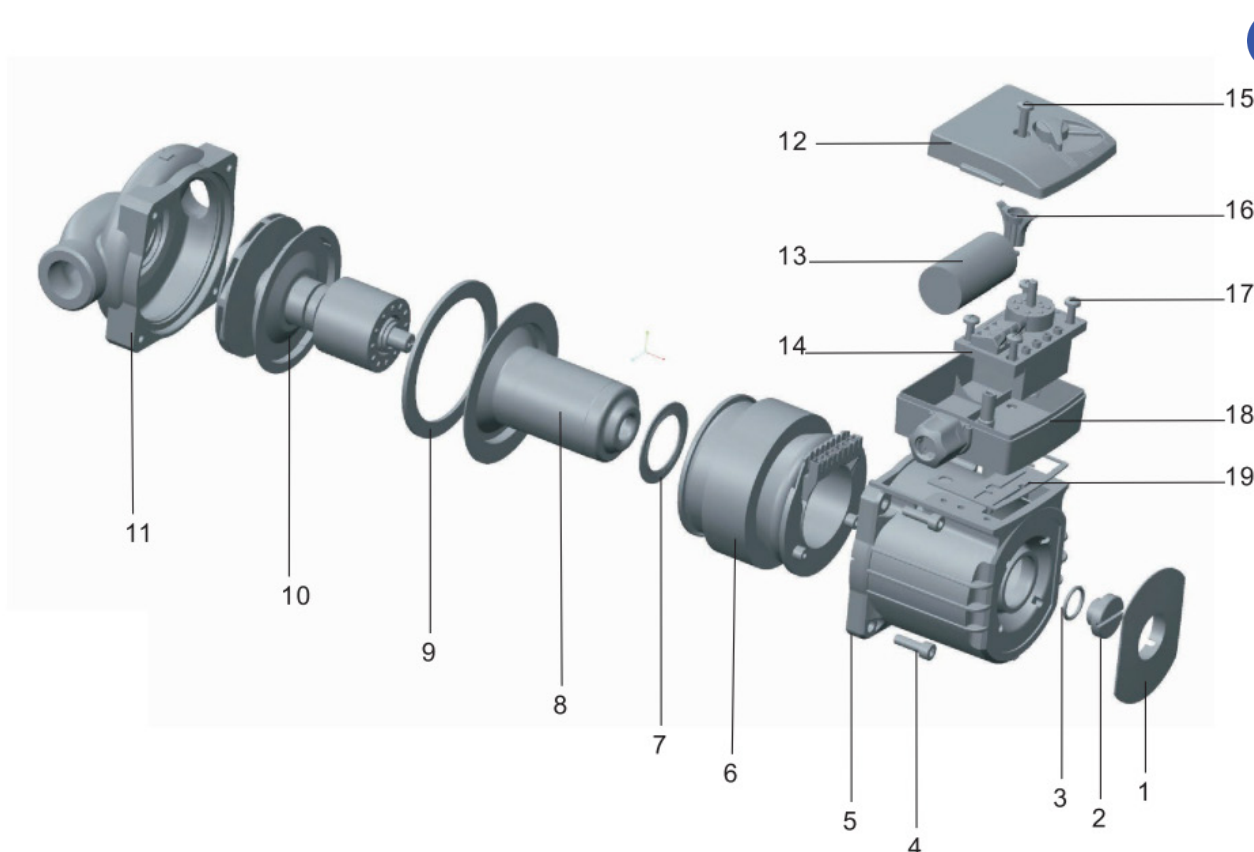
Nº	Nombre	Material
1	Placa de identificación	PA6
2	Válvula de aire	Latón
3	Anillo tórico	EPDM
4	Tornillos Allen	Acero
5	Carcasa del estátor	Aluminio
6	Estátor	-
7	Anillo de sellado II	EPDM
8	Carcasa del rotor	Acero INOX
9	Anillo de sellado I	EPDM
10	Impulsor Eje Cojinete de empuje Cojinete radial	PESG30 Cerámica Grafito Cerámica
11	Cuerpo de la bomba	Hierro fundido
12	Cubierta de la caja de bornes	ABS
13	Condensador	-
14	Placa de circuito	-
15	Tornillo autorroscante	Acero INOX
16	Soporte de capacitor	ABS
17	Tornillos	Acero
18	Base de la caja de bornes	PA66G30
19	Junta de sellado de la caja de bornes	EPDM

## 4. DESPIECE SPARE PARTS PIÈCES DE RECHANGE



N°	Name	Material
1	Nameplate	PA6
2	Air cock	Latón
3	O-ring	EPDM
4	Hex socket screws	Steel
5	Stator housing	Aluminium
6	Stator	-
7	Sealing ring II	EPDM
8	Rotor can	Stainless steel
9	Sealing ring I	EPDM
10	Impeller Shaft Thrust bearing Radial bearing	PESG30 Ceramic Graphite Ceramic
11	Pump body	Cast iron
12	Terminal box cover	ABS
13	Capacitor	-
14	Circuit board	-
15	Self-tapping screw	Stainless steel
16	Capacitor bracket	ABS
17	Screws	Steel
18	Terminal box base	PA66G30
19	Terminal box sealing gasket	EPDM

## 4. DESPIECE SPARE PARTS PIÈCES DE RECHANGE



N°	Nom	Matériau
1	Plaque signalétique	PA6
2	Robinet d'air	Laiton
3	Joint torique	EPDM
4	Vis à tête hexagonale avec empreinte hexagonale	Steel
5	Boîtier de stator	Aluminium
6	Stator	-
7	Bague d'étanchéité II	EPDM
8	Boîtier de rotor	Acier inoxydable
9	Bague d'étanchéité I	EPDM
10	Roue Arbre Palier de butée Palier radial	PESG30 Ceramic Graphite Ceramic
11	Corps de pompe	Cast iron
12	Couvercle de boîte à bornes	ABS
13	Condensateur	-
14	Carte de circuit imprimé	-
15	Vis autotaraudeuse	Acier inoxydable
16	Support de condensateur	ABS
17	Vis	Acier
18	Base de boîte à bornes	PA66G30
19	Joint d'étanchéité de boîte à bornes	EPDM

# Proindecsa

C/ Paraguay, parc. 13-5/6  
Polígono industrial Oeste  
30820 Alcantarilla, Murcia (Spain)

Tel. : +34 968 880 852  
proindecsa@proindecsa.com

[www.proindecsa.com](http://www.proindecsa.com)



🇪🇺 Proindecsa S.L. no se hace responsable de los posibles errores u omisiones que pueda contener este catálogo, ni de los daños o perjuicios que puedan derivarse de su uso. Proindecsa S.L. se reserva el derecho de modificar o actualizar el contenido de este catálogo en cualquier momento y sin previo aviso.

✳️ Proindecsa S.L. shall not be liable for any errors or omissions that this catalogue may contain, nor for any damages that may arise from its use. Proindecsa S.L. reserves the right to modify or update the contents of this catalogue at any time and without prior notice.

