

PYD

ELECTROBOMBAS

SERIE

PANTHER

ELECTROBOMBA SUMERGIBLE DE ACHIQUE

SUBMERSIBLE DEWATERING ELECTRIC PUMP

POMPE ÉLECTRIQUE SUBMERSIBLE D'ASSÈCHEMENT



CATÁLOGO TÉCNICO

TECHNICAL CATALOGUE

CATALOGUE TECHNIQUE

1. DESCRIPCIÓN DESCRIPTION DESCRIPTION

Bombas sumergibles de impulsor abierto, fabricadas en acero INOX 304. Diseñadas para agua limpia o ligeramente sucia. La rejilla de succión con filtro permite un paso libre y sólidos.

Submersible pumps with open impeller, made of stainless steel 304. Designed for clean or slightly dirty water. The suction grid with filter allows for free passage and solids.

Pompes submersibles à roue ouverte, fabriquées en acier inoxydable 304. Conçues pour l'eau propre ou légèrement sale. La grille d'aspiration avec filtre permet un passage libre et des solides.

Los modelos monofásicos cuentan con un flotador integrado que activa y desactiva la bomba de forma automática.

Single-phase models feature an integrated float that automatically turns the pump on and off.

Les modèles monophasés sont équipés d'un flotteur intégré qui active et désactive la pompe automatiquement.



DOBLE CIERRE MECÁNICO
DOUBLE MECHANICAL SEAL
DOUBLE GARNITURE MÉCANIQUE



IMPULSOR
IMPELLER
ROUE

MATERIALES

Cuerpo de bomba: Acero INOX 304
Carcasa del motor: Acero INOX 304
Eje: Acero INOX 304
Impulsor: Acero INOX 304
Doble cierre mecánico: Carb/Sic-Sic/Sic
Cable: 10 m

MATERIALS

Pump body: Stainless Steel 304
Motor casing: Stainless Steel 304
Shaft: Stainless Steel 304
Impeller: Stainless Steel 304
Double mechanical seal: Carb/Sic-Sic/Sic
Cable: 10 m

MATÉRIELS

Corps de pompe: Acier INOX 304
Carter moteur: Acier INOX 304
Arbre: Acier INOX 304
Roue (de pompe): Acier INOX 304
Double garniture mécanique: Carb/Sic-Sic/Sic
Câble : 10 m

ÁREA DE TRABAJO

Motor de inducción 2 polos, monofásico 220-240V/50Hz, con protector térmico.
Condensador interno
Paso sólido libre: ≤ 10 mm
Temperatura máx. del líquido: 40°C
Grado de protección: IP68
Servicio continuo: S1

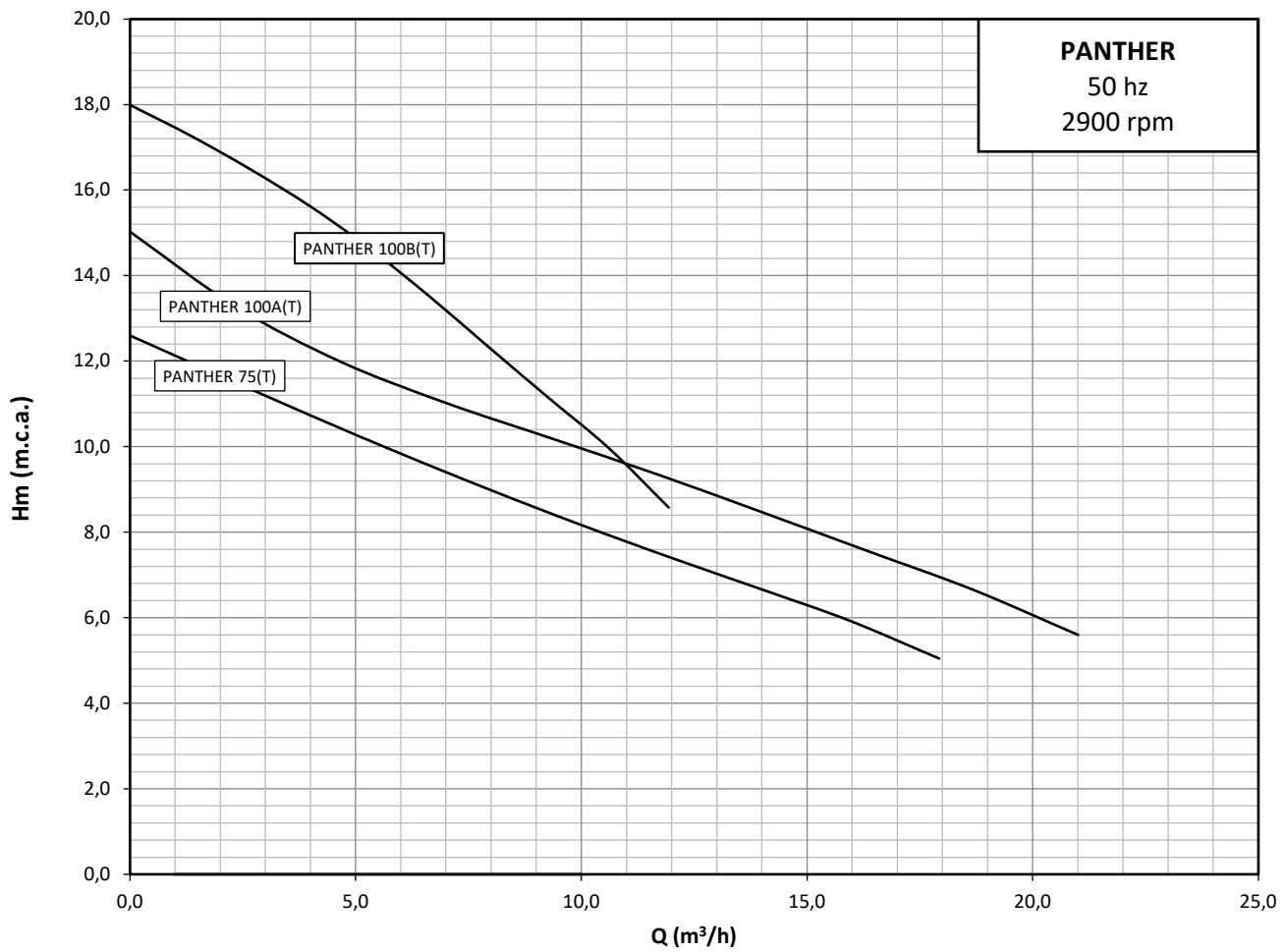
WORKING RANGE

2-pole induction motor, single-phase 220-240V/50Hz, with thermal protector.
Internal capacitor
Free solid passage: ≤ 10 mm
Max. liquid temperature: 40°C
Protection rating: IP68
Continuous duty: S1

PLAQUE DE TRAVAIL

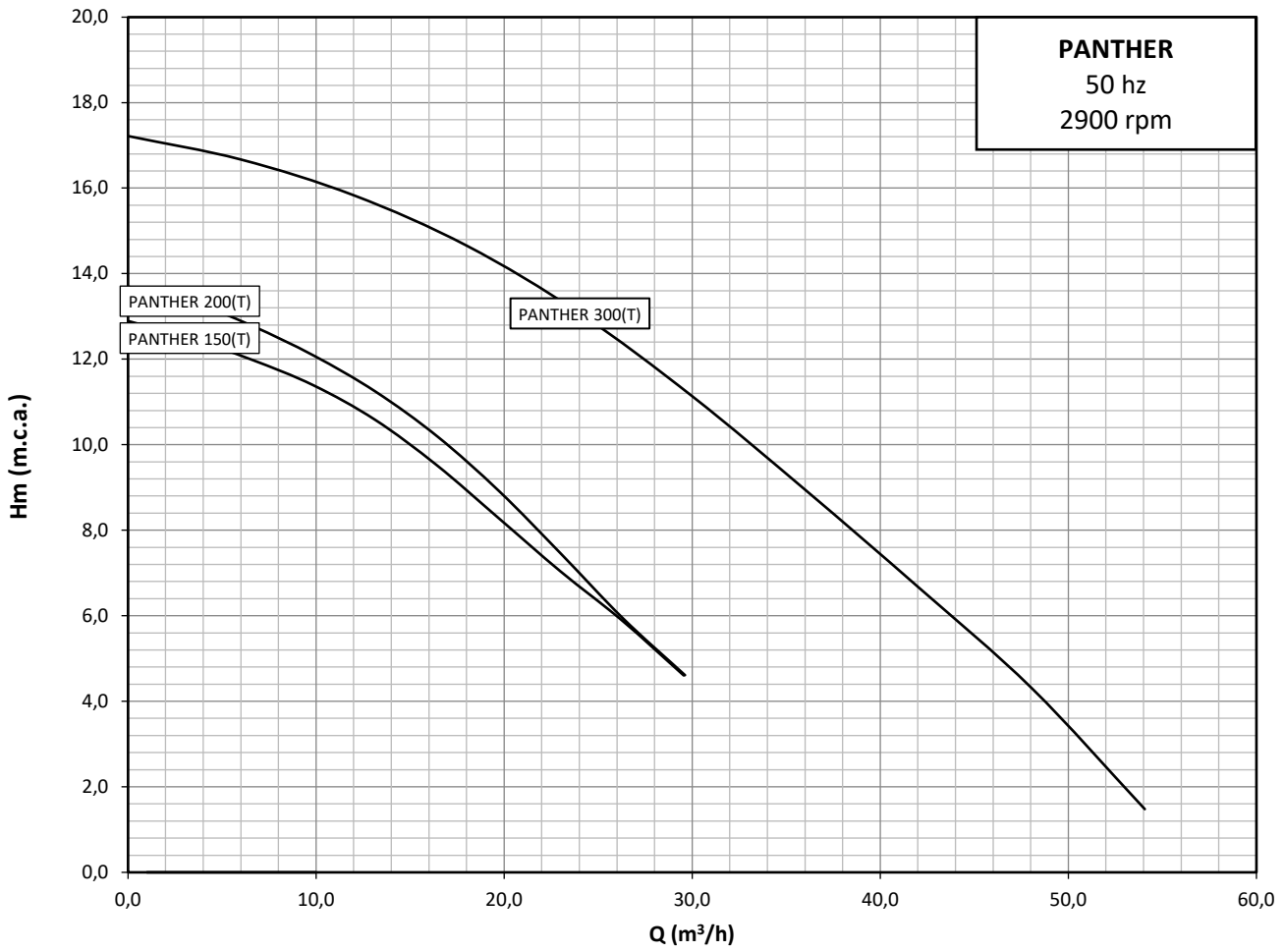
Moteur à induction 2 pôles, monophasé 220-240V/50Hz, avec protecteur thermique.
Condensateur interne
Passage de solides libre: ≤ 10 mm
Température max. du liquide: 40°C
Degré de protection: IP68
Service continu: S1

2. CURVAS CURVES COURBES



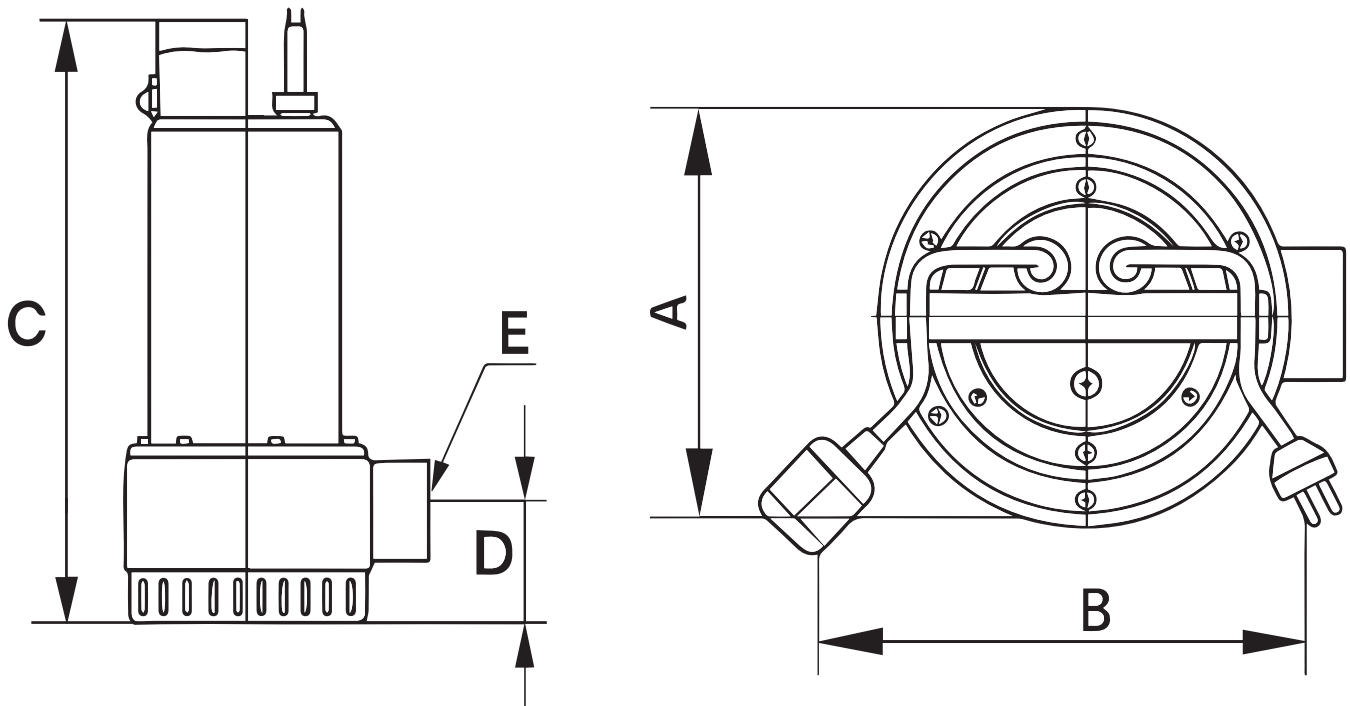
MODELO MODEL MODÈLE	P ₂ kW Hp	DN Ø"	SÓLIDOS mm	COND. µF	PESO Kg	CAUDAL FLOW DÉBIT								
						m³/h	0	3	6	9	12	15	18	21
PANTHER 75	0,55	0,75	1½	10	16,0	13,0	0	50	100	150	200	250	300	350
PANTHER 100A	0,75	1,00	1½	10	25,0	14,0	12,5	10,8	9,5	8,5	7,5	6,5	5,0	
PANTHER 100B	0,75	1,00	1½	10	-	14,0	18,0	16,5	14,0	11,5	8,5			

2. CURVAS CURVES COURBES



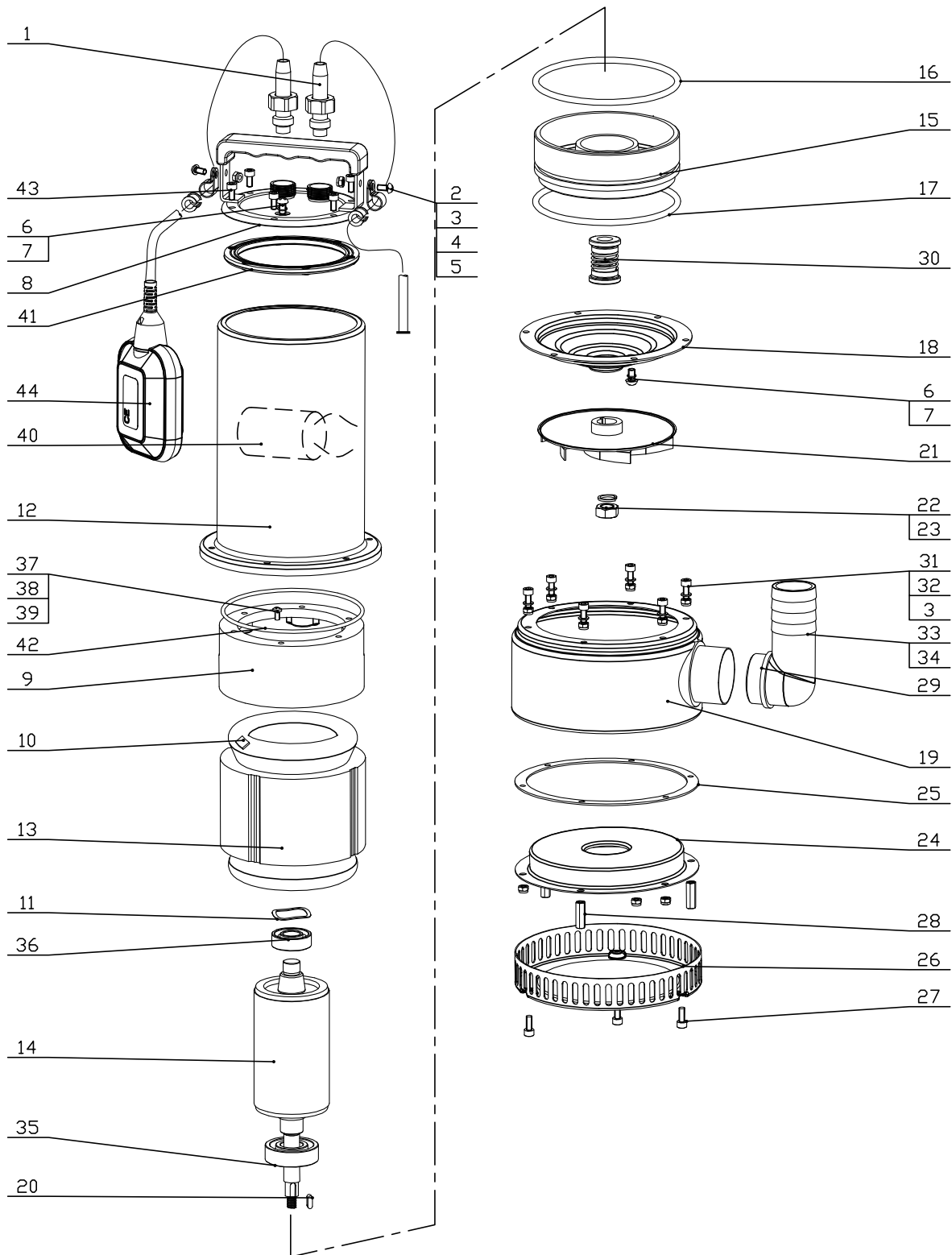
MODELO MODEL MODÈLE	P ₂		DN	SÓLIDOS	COND.	PESO	CAUDAL FLOW DÉBIT																													
	kW	Hp	Ø"	mm	µF	Kg	m³/h	0			6			12			18			24			30			36			42			48				
PANTHER 150	1,1	1,5	2	10	30	16,0	0	6	12	18	24	30	36	42	48	13,5	12,5	11,0	9,0	7,0	4,5	13,9	13,0	11,5	9,6	7,0	4,5	17,5	17,0	16,0	14,5	13,6	11,7	9,0	7,0	4,2
PANTHER 200	1,5	2,0	2	10	30	18,0	0	100	200	300	400	500	600	700	800	ALTURA DE CARGA EN METROS			LOADING HEIGHT IN METRES			HAUTEUR DE CHARGEMENT EN														
PANTHER 300	2,2	3,0	3	10	-	20,0	0			100			200			300			400			500			600			700			800					

4. MEDIDAS MEASURES MESURES



MODELO MODEL MODÈLE	A mm	B mm	C mm	D mm	E descarga	Tamaño mm	Peso kg
PANTHER 75	170	195	360	68	G 1,5" F	170x240x390	13
PANTHER 100A	170	195	385	68	G 1,5" F	170x240x420	14
PANTHER 100B	170	195	385	68	G 1,5" F	170x240x420	14
PANTHER 150	170	210	385	68	G 2" F	170x240x420	16
PANTHER 200	170	210	405	68	G 2" F	170x240x420	18
PANTHER 300	170	210	435	80	G 3" F	170x250x460	20

4. DESPIECE SPARE PARTS PIÈCES DE RECHANGE PANTHER 75



4. DESPIECE SPARE PARTS PIÈCES DE RECHANGE PANTHER 75



Nº	Nombre	Material	Cantidad
1	Cable	-	-
2	Tornillo de cabeza cruzada M5X10	AISI 304	2
3	Tuerca hexagonal con sistema de bloqueo M5	AISI 304	11
4	Abrazadera para cable	AISI 304	2
5	Cilindro de goma	NBR	2
6	Tornillo de cabeza cruzada M6X6	AISI 304	2
7	Junta tórica 6x1.9	NBR	2
8	Cobertura de la bomba	AISI 304	1
9	Placa de rodamiento superior	HT200	1
10	Termal 17AM032	-	1
11	Arandela ondulada	65Mn	1
12	Carcasa del motor	AISI 304	1
13	Estator	-	1
14	Rotor	-	1
15	Placa de rodamiento inferior	HT200	1
16	Junta tórica 120x3.1	NBR	1
17	Junta tórica 120x5.3	NBR	1
18	Cámara de aceite	AISI 304	1
19	Carcasa de voluta	AISI 304	1
20	Llave 4x12	AISI 304	1
21	Impulsor	AISI 304	1
22	Tuerca de cabeza hexagonal M10	AISI 304	1
23	Arandela	AISI 304	1
24	Cobertura del impulsor	AISI 304	1
25	Junta	NBR	1
26	Colador	AISI 304	1
27	Tornillo de cabeza hexagonal M5X16	AISI 304	3
28	Tuerca	AISI 304	3
29	Junta tórica 38x2	NBR	1
30	Cierre mecánico	C/SiCjSIC/SIC	1
31	Tornillo de cabeza hexagonal M5X10	AISI 304	6
32	Arandela 5	AISI 304	9
33	Codo de descarga	ABS	1
34	Tuerca de bloqueo	PA66+30GF	1
35	Rodamiento 6204	-	1
36	Rodamiento 6202	-	1
37	Tornillo de cabeza cruzada M5X10	Q235A	1
38	Arandela de seguridad	65Mn	1
39	Símbolo de conexión a tierra	Al	1
40	Condensador	-	1
41	Junta	NBR	1
42	Junta tórica 115x3.1	NBR	1
43	Tornillo de cabeza hexagonal M5x12	AISI 304	6
44	Boya		

Para consultas técnicas relacionadas con el despiece o identificación de componentes, por favor diríjase a nuestro departamento de atención técnica.

✳ For technical queries regarding exploded views or component identification, please contact our technical support department.

🇫🇷 Pour toute question technique concernant les vues éclatées ou l'identification des composants, veuillez contacter notre service d'assistance technique.

4. DESPIECE SPARE PARTS PIÈCES DE RECHANGE PANTHER 75



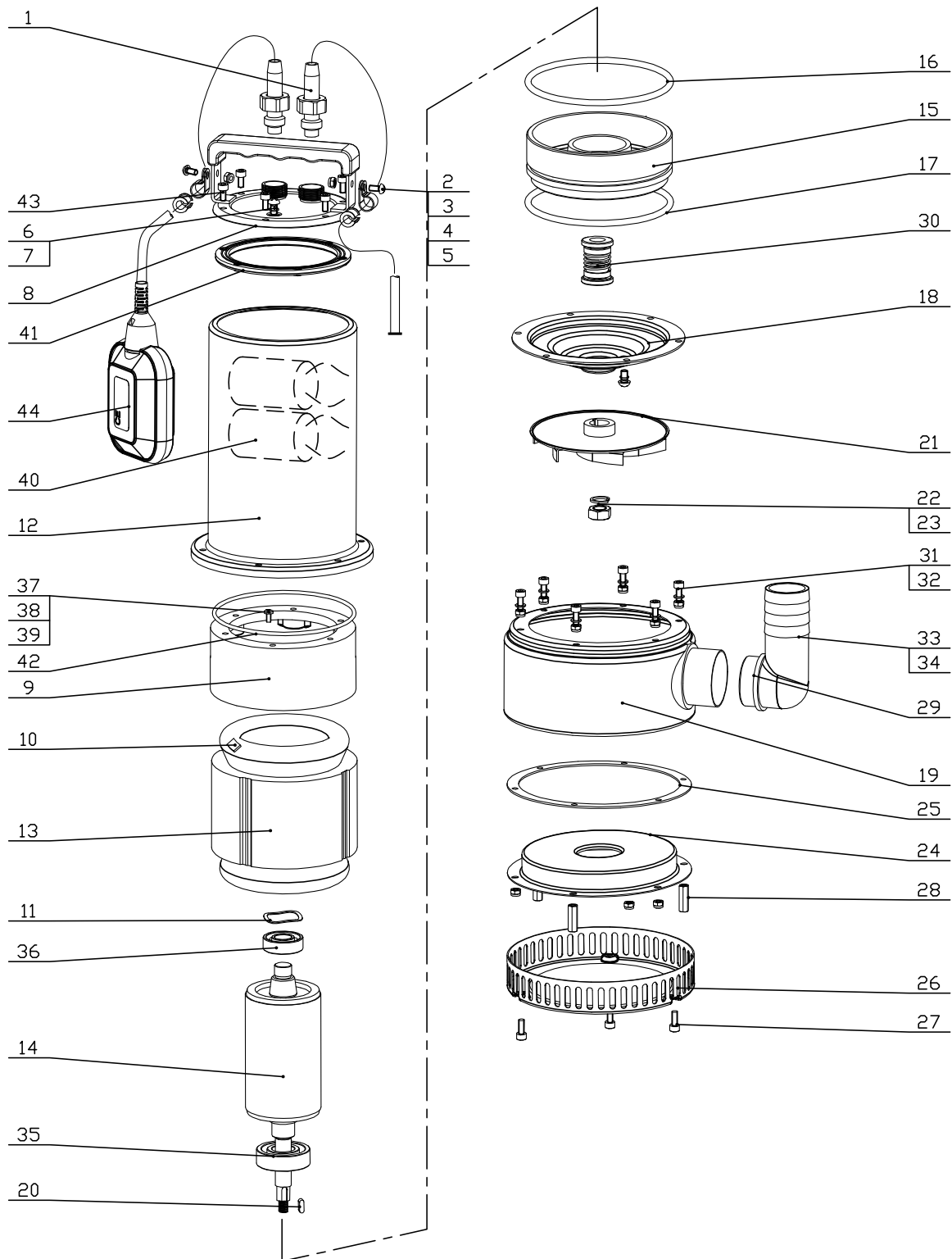
Nº	Nombre	Material	Cantidad
1	Cable cord	-	-
2	Cross head screw M5X10	AISI 304	2
3	Hex head locking nut M5	AISI 304	11
4	Cable clamp	AISI 304	2
5	Rubber cylinder	NBR	2
6	Cross head screw M6X6	AISI 304	2
7	O-ring 6x1.9	NBR	2
8	Pump cover	AISI 304	1
9	Upper bearing plate	HT200	1
10	Thermal 17AM032	-	1
11	Wave washer	65Mn	1
12	Motor housing	AISI 304	1
13	Stator	-	1
14	Rotor	-	1
15	Lower bearing plate	HT200	1
16	O-ring 120x3.1	NBR	1
17	O-ring 120x5.3	NBR	1
18	Oil chamber	AISI 304	1
19	Volute casing	AISI 304	1
20	Key 4x12	AISI 304	1
21	Impeller	AISI 304	1
22	Hex head nut M10	AISI 304	1
23	Washer	AISI 304	1
24	Impeller cover	AISI 304	1
25	Gasket	NBR	1
26	Strainer	AISI 304	1
27	Hex head screw	AISI 304	3
28	Nut	AISI 304	3
29	O-ring 38x2	NBR	1
30	Mechanical seal	C/SiCjSiC/SiC	1
31	Hex head screw M5X10	AISI 304	6
32	Washer 5	AISI 304	9
33	Discharge elbow	ABS	1
34	Locking nut	PA66+30GF	1
35	Bearing 6204	-	1
36	Bearing 6202	-	1
37	Cross head screw M5X10	Q235A	1
38	Locking washer	65Mn	1
39	Grounding symbol	Al	1
40	Capacitor	-	1
41	Gasket	NBR	1
42	O-ring 115x3.1	NBR	1
43	Hex head screw M5X12	AISI 304	6
44	Float switch		

4. DESPIECE SPARE PARTS PIÈCES DE RECHANGE PANTHER 75



N°	Nombre	Material	Cantidad
1	Cordon de câble	-	-
2	Vis à tête cruciforme M5X10	AISI 304	2
3	Écrou à tête hexagonale avec système de verrouillage M5	AISI 304	11
4	Pince de câble	AISI 304	2
5	Cylindre en caoutchouc	NBR	2
6	Vis à tête cruciforme M6X6	AISI 304	2
7	Joint torique 6x1.9	NBR	2
8	Couvercle de la pompe	AISI 304	1
9	Plaque de palier supérieure	HT200	1
10	Thermal 17AM032	-	1
11	Rondelle ondulée	65Mn	1
12	Boîtier moteur	AISI 304	1
13	Stator	-	1
14	Rotor	-	1
15	Plaque de palier inférieure	HT200	1
16	Joint torique 120x3.1	NBR	1
17	Joint torique 120x5.3	NBR	1
18	Chambre d'huile	AISI 304	1
19	Carter de volute	AISI 304	1
20	Clavette 4x12	AISI 304	1
21	Roue	AISI 304	1
22	Écrou à tête hexagonale M10	AISI 304	1
23	Rondelle	AISI 304	1
24	Couvercle de l'impulseur	AISI 304	1
25	Joint	NBR	1
26	Passoire	AISI 304	1
27	Vis à tête hexagonale	AISI 304	3
28	Écrou	AISI 304	3
29	Joint torique 38x2	NBR	1
30	Garniture mécanique	C/SiC/SiC/SiC	1
31	Vis à tête hexagonale M5X10	AISI 304	6
32	Rondelle 5	AISI 304	9
33	Coude de décharge	ABS	1
34	Écrou de blocage	PA66+30GF	1
35	Roulement 6204	-	1
36	Roulement 6202	-	1
37	Vis à tête cruciforme M5X10	Q235A	1
38	Rondelle de blocage	65Mn	1
39	Symbole de mise à la terre	Al	1
40	Condensateur	-	1
41	Joint d'étanchéité	NBR	1
42	Joint torique 115x3.1	NBR	1
43	Vis à tête hexagonale M5x12	AISI 304	6

4. DESPIECE SPARE PARTS PIÈCES DE RECHANGE PANTHER 100A



4. DESPIECE SPARE PARTS PIÈCES DE RECHANGE PANTHER 100A



Nº	Nombre	Material	Cantidad
1	Cable	10m	1
2	Tornillo de cabeza cruzada M5X10	AISI 304	2
3	Tuerca hexagonal con sistema de bloqueo M5	AISI 304	11
4	Abrazadera para cable	AISI 304	2
5	Cilindro de goma	NBR	2
6	Tornillo de cabeza cruzada M6X6	AISI 304	2
7	Junta tórica 6x1.9	NBR	2
8	Cobertura de la bomba	AISI 304	1
9	Placa de rodamiento superior	HT200	1
10	Termal 17AM032	-	1
11	Arandela ondulada	65Mn	1
12	Carcasa del motor	AISI 304	1
13	Estator	-	1
14	Rotor	-	1
15	Placa de rodamiento inferior	HT200	1
16	Junta tórica 120x3.1	NBR	1
17	Junta tórica 120x5.3	NBR	1
18	Cámara de aceite	AISI 304	1
19	Carcasa de voluta	AISI 304	1
20	Llave 4x12	AISI 304	1
21	Impulsor	AISI 304	1
22	Tuerca de cabeza hexagonal M10	AISI 304	1
23	Arandela	AISI 304	1
24	Cobertura del impulsor	AISI 304	1
25	Junta	NBR	1
26	Colador	AISI 304	1
27	Tornillo de cabeza hexagonal M5X16	AISI 304	3
28	Tuerca	AISI 304	3
29	Junta tórica 38x2	NBR	1
30	Cierre mecánico	C/SiC/SiC/SiC	1
31	Tornillo de cabeza hexagonal M5X10	AISI 304	6
32	Arandela 5	AISI 304	9
33	Codo de descarga	ABS	1
34	Tuerca de bloqueo	PA66+30GF	1
35	Rodamiento 6204	-	1
36	Rodamiento 6202	-	1
37	Tornillo de cabeza cruzada M5X10	Q235A	1
38	Arandela de seguridad	65Mn	1
39	Símbolo de conexión a tierra	Al	1
40	Condensador	-	1
41	Junta	NBR	1
42	Junta tórica 115x3.1	NBR	1
43	Tornillo de cabeza hexagonal M5x12	AISI 304	6
44	Boya		1

4. DESPIECE SPARE PARTS PIÈCES DE RECHANGE PANTHER 100A



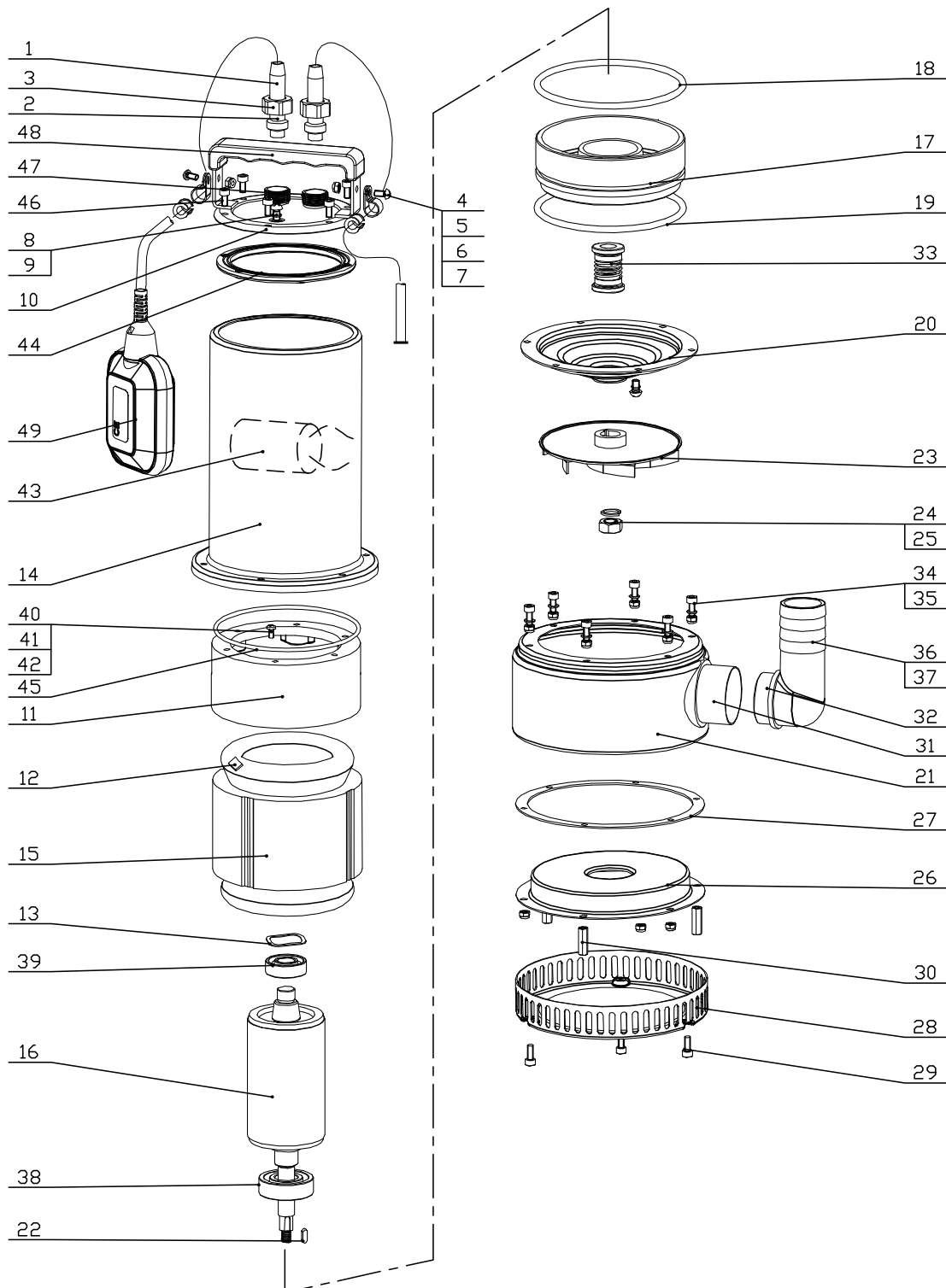
Nº	Nombre	Material	Cantidad
1	Cable cord	-	-
2	Cross head screw M5X10	AISI 304	2
3	Hex head locking nut M5	AISI 304	11
4	Cable clamp	AISI 304	2
5	Rubber cylinder	NBR	2
6	Cross head screw M6X6	AISI 304	2
7	O-ring 6x1.9	NBR	2
8	Pump cover	AISI 304	1
9	Upper bearing plate	HT200	1
10	Thermal 17AM032	-	1
11	Wave washer	65Mn	1
12	Motor housing	AISI 304	1
13	Stator	-	1
14	Rotor	-	1
15	Lower bearing plate	HT200	1
16	O-ring 120x3.1	NBR	1
17	O-ring 120x5.3	NBR	1
18	Oil chamber	AISI 304	1
19	Volute casing	AISI 304	1
20	Key 4x12	AISI 304	1
21	Impeller	AISI 304	1
22	Hex head nut M10	AISI 304	1
23	Washer	AISI 304	1
24	Impeller cover	AISI 304	1
25	Gasket	NBR	1
26	Strainer	AISI 304	1
27	Hex head screw	AISI 304	3
28	Nut	AISI 304	3
29	O-ring 38x2	NBR	1
30	Mechanical seal	C/SiCjSiC/SiC	1
31	Hex head screw M5X10	AISI 304	6
32	Washer 5	AISI 304	9
33	Discharge elbow	ABS	1
34	Locking nut	PA66+30GF	1
35	Bearing 6204	-	1
36	Bearing 6202	-	1
37	Cross head screw M5X10	Q235A	1
38	Locking washer	65Mn	1
39	Grounding symbol	Al	1
40	Capacitor	-	1
41	Gasket	NBR	1
42	O-ring 115x3.1	NBR	1
43	Hex head screw M5X12	AISI 304	6
44	Float switch		1

4. DESPIECE SPARE PARTS PIÈCES DE RECHANGE PANTHER 100A



N°	Nombre	Material	Cantidad
1	Cordon de câble	-	-
2	Vis à tête cruciforme M5X10	AISI 304	2
3	Écrou à tête hexagonale avec système de verrouillage M5	AISI 304	11
4	Pince de câble	AISI 304	2
5	Cylindre en caoutchouc	NBR	2
6	Vis à tête cruciforme M6X6	AISI 304	2
7	Joint torique 6x1.9	NBR	2
8	Couvercle de la pompe	AISI 304	1
9	Plaque de palier supérieure	HT200	1
10	Thermal 17AM032	-	1
11	Rondelle ondulée	65Mn	1
12	Boîtier moteur	AISI 304	1
13	Stator	-	1
14	Rotor	-	1
15	Plaque de palier inférieure	HT200	1
16	Joint torique 120x3.1	NBR	1
17	Joint torique 120x5.3	NBR	1
18	Chambre d'huile	AISI 304	1
19	Carter de volute	AISI 304	1
20	Clavette 4x12	AISI 304	1
21	Roue	AISI 304	1
22	Écrou à tête hexagonale M10	AISI 304	1
23	Rondelle	AISI 304	1
24	Couvercle de l'impulseur	AISI 304	1
25	Joint	NBR	1
26	Passoire	AISI 304	1
27	Vis à tête hexagonale	AISI 304	3
28	Écrou	AISI 304	3
29	Joint torique 38x2	NBR	1
30	Garniture mécanique	C/SiC/SiC/SiC	1
31	Vis à tête hexagonale M5X10	AISI 304	6
32	Rondelle 5	AISI 304	9
33	Coude de décharge	ABS	1
34	Écrou de blocage	PA66+30GF	1
35	Roulement 6204	-	1
36	Roulement 6202	-	1
37	Vis à tête cruciforme M5X10	Q235A	1
38	Rondelle de blocage	65Mn	1
39	Symbole de mise à la terre	Al	1
40	Condensateur	-	1
41	Joint d'étanchéité	NBR	1
42	Joint torique 115x3.1	NBR	1
43	Vis à tête hexagonale M5x12	AISI 304	6
44	Interrupteur à flotteur		1

4. DESPIECE SPARE PARTS PIÈCES DE RECHANGE PANTHER 100B



4. DESPIECE SPARE PARTS PIÈCES DE RECHANGE PANTHER 100B



Nº	Nombre	Material	Cantidad
1	Cable	10m	1
2	Arandela de presión	AISI 304	2
3	Tuerca de presión	AISI 304	2
4	Tornillo de cabeza cruciforme M5X10	AISI 304	2
5	Tuerca hexagonal de seguridad M5	AISI 304	11
6	Abrazadera de cable	AISI 304	2
7	Cilindro de goma	NBR	2
8	Tornillo de cabeza cruciforme M6X6	AISI 304	2
9	Junta tórica 6x1.9	NBR	2
10	Cobertura de la bomba	AISI 304	1
11	Placa de rodamiento superior	HT200	1
12	Thermal 17AM032	-	1
13	Arandela ondulada	65Mn	1
14	Carcasa del motor	AISI 304	1
15	Estator	-	1
16	Rotor	-	1
17	Placa de rodamiento inferior	HT200	1
18	Junta tórica 120x3.1	NBR	1
19	Junta tórica 120x5.3	NBR	1
20	Cámara de aceite	AISI 304	1
21	Carcasa de voluta	AISI 304	1
22	Llave 4x12	AISI 304	1
23	Impulsor	AISI 304	1
24	Tuerca de cabeza hexagonal M10	AISI 304	1
25	Arandela 10	AISI 304	1
26	Cobertura del impulsor	AISI 304	1
27	Junta	NBR	1
28	Colador	AISI 304	1
29	Tuerca de cabeza hexagonal M5X16	NBR	3
30	Tuerca	AISI 304	3
31	Puerto de descarga	AISI 304	1
32	Junta tórica 38x2	NBR	1
33	Cierre mecánico	C/CeramicSiC/SS	1
34	Tuerca de cabeza hexagonal M5X10	AISI 304	6
35	Arandela 5	AISI 304	9
36	Codo de descarga	ABS	1
37	Tuerca de bloqueo	-	1
38	Rodamiento 6204	-	1
39	Rodamiento 6202	-	1
40	Tornillo de cabeza cruzada	Q235A	1
41	Arandela de seguridad	65Mn	1
42	Símbolo de conexión a tierra	Al	1
43	Condensador		1
44	Junta / empaquetadura	NBR	1
45	Junta tórica 115x3.1	NBR	1
46	Tornillo de cabeza hexagonal M5x12	AISI 304	6
47	Zócalo / casquillo	AISI 304	2
48	Asa		1
49	Interruptor de flotador		

4. DESPIECE SPARE PARTS PIÈCES DE RECHANGE PANTHER 100B



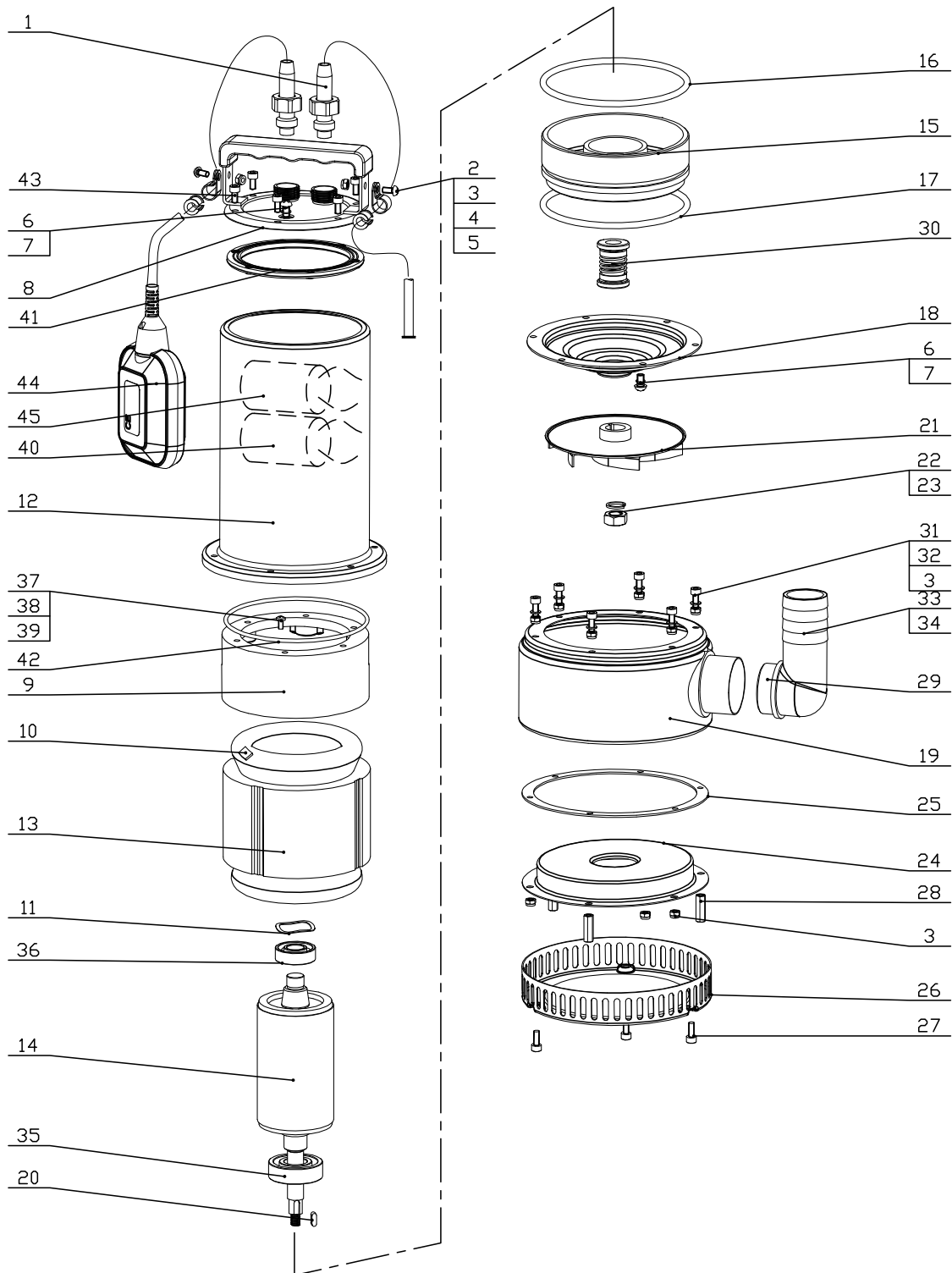
N°	Nombre	Material	Cantidad
1	Cable cord	10m	1
2	Pressing washer	AISI 304	2
3	Pressing nut	AISI 304	2
4	Cross head screw M5X10	AISI 304	2
5	Hex head locking nut M5	AISI 304	11
6	Cable clamp	AISI 304	2
7	Rubber cylinder	NBR	2
8	Cross head screw M6X6	AISI 304	2
9	O-ring 6x1.9	NBR	2
10	Pump cover	AISI 304	1
11	Upper bearing plate	HT200	1
12	Termal 17AM032	-	1
13	Wave washer	65Mn	1
14	Motor housing	AISI 304	1
15	Stator	-	1
16	Rotor	-	1
17	Lower bearing plate	HT200	1
18	O-ring 120x3.1	NBR	1
19	O-ring 120x5.3	NBR	1
20	Oil chamber	AISI 304	1
21	Volute casing	AISI 304	1
22	Key 4x12	AISI 304	1
23	Impeller	AISI 304	1
24	Hex head nut M10	AISI 304	1
25	Washer 10	AISI 304	1
26	Impeller cover	AISI 304	1
27	Gasket	NBR	1
28	Strainer	AISI 304	1
29	Hex head screw M5X16	NBR	3
30	Nut	AISI 304	3
31	Discharge port	AISI 304	1
32	O-ring 38x2	NBR	1
33	Mechanical seal	C/CeramicjSiC/SS	1
34	Hex head screw M5X10	AISI 304	6
35	Washer 5	AISI 304	9
36	Discharge elbow	ABS	1
37	Locking nut	-	1
38	Bearing 6204	-	1
39	Bearing 6202	-	1
40	Cross head screw	Q235A	1
41	Locking washer	65Mn	1
42	Grounding symbol	Al	1
43	Capacitor		1
44	Gasket	NBR	1
45	O ring 115x3.1	NBR	1
46	Hex head screw M5X12	AISI 304	6
47	Socket	AISI 304	2
48	Handle		1
49	Float switch		

4. DESPIECE SPARE PARTS PIÈCES DE RECHANGE PANTHER 100B



N°	Nombre	Material	Cantidad
1	Cordon de câble	10m	1
2	Rondelle de pression	AISI 304	2
3	Écrou de pression	AISI 304	2
4	Vis à tête cruciforme M5X10	AISI 304	2
5	Écrou à tête hexagonale avec système de verrouillage M5	AISI 304	11
6	Collier de serrage de câble	AISI 304	2
7	Cylindre en caoutchouc	NBR	2
8	Vis à tête cruciforme M6X6	AISI 304	2
9	Joint torique 6x1.9	NBR	2
10	Couvercle de la pompe	AISI 304	1
11	Plaque de palier supérieure	HT200	1
12	Termal 17AM032	-	1
13	Rondelle ondulée	65Mn	1
14	Boîtier du moteur	AISI 304	1
15	Stator	-	1
16	Rotor	-	1
17	Plaque de palier inférieure	HT200	1
18	Joint torique 120x3.1	NBR	1
19	Joint torique 120x5.3	NBR	1
20	Chambre à huile	AISI 304	1
21	Carcasse spiralée	AISI 304	1
22	Clavette 4x12	AISI 304	1
23	Roue	AISI 304	1
24	Écrou à tête hexagonale M10	AISI 304	1
25	Rondelle 10	AISI 304	1
26	Couvercle de la roue	AISI 304	1
27	Joint	NBR	1
28	Passeoire	AISI 304	1
29	Vis à tête hexagonale M5X16	NBR	3
30	Écrou	AISI 304	3
31	Orifice de décharge	AISI 304	1
32	Joint torique 38x2	NBR	1
33	Garniture mécanique	C/CeramicjSIC/SS	1
34	Vis à tête hexagonale M5X10	AISI 304	6
35	Rondelle 5	AISI 304	9
36	Coude de décharge	ABS	1
37	Écrou de blocage	-	1
38	Roulement 6204	-	1
39	Roulement 6202	-	1
40	Vis à tête cruciforme	Q235A	1
41	Rondelle de blocage	65Mn	1
42	Symbole de mise à la terre	Al	1
43	Condensateur		1
44	Joint / garniture	NBR	1
45	Joint torique 115x3.1	NBR	1
46	Vis à tête hexagonale M5x12	AISI 304	6
47	Douille / embout	AISI 304	2
48	Poignée		1
49	Interrupteur à flotteur		

4. DESPIECE SPARE PARTS PIÈCES DE RECHANGE PANTHER 150



4. DESPIECE SPARE PARTS PIÈCES DE RECHANGE PANTHER 150



Nº	Nombre	Material	Cantidad
1	Cable de conexión	10 m	1
2	Tornillo de cabeza ranurada M5X10	AISI 304	2
3	Tuerca de seguridad de cabeza hexagonal M5	AISI 304	11
4	Abrazadera de cable	AISI 304	2
5	Cilindro de goma	NBR	2
6	Tornillo de cabeza ranurada M6X6	AISI 304	2
7	Anillo tórico 6x1.9	AISI 304	2
8	Tapa de la bomba	AISI 304	1
9	Placa de rodamiento superior	HT200	1
10	Protector térmico 17AM032		1
11	Arandela ondulada	65 Mn	1
12	Carcasa del motor	AISI 304	1
13	Estátor		1
14	Rotor		1
15	Placa de rodamiento inferior	HT200	1
16	Anillo tórico 120x3.1	NBR	1
17	Anillo tórico 120x5.3	NBR	1
18	Cámara de aceite	AISI 304	1
19	Carcasa voluta	AISI 304	1
20	Chaveta 4x12	AISI 304	1
21	Impulsor	AISI 304	1
22	Tuerca de cabeza hexagonal M10	AISI 304	1
23	Arandela 10	AISI 304	1
24	Tapa del impulsor	AISI 304	1
25	Junta	NBR	1
26	Filtro / Colador	AISI 304	1
27	Tornillo de cabeza hexagonal M5X16	AISI 304	3
28	Tuerca	AISI 304	3
29	Junta tórica 55x3.1	NBR	1
30	Cierre mecánico	C/SiC/SiC	1
31	Tornillo de cabeza hexagonal M5X10	AISI 304	6
32	Arandela 5	AISI 304	9
33	Codo de descarga	PA66+30GF	1
34	Tuerca de seguridad	PA66+30GF	1
35	Rodamiento 6204		1
36	Rodamiento 6202		1
37	Tornillo de cabeza ranurada M4X8	Q235A	1
38	Arandela de seguridad	65 Mn	1
39	Símbolo de puesta a tierra	Al	1
40	Condensador		1
41	Junta	NBR	1
42	Anillo tórico 115x3.1	NBR	1
43	Tornillo de cabeza hexagonal M5X12	AISI 304	6
44	Boya		1
45	Condensador		1

4. DESPIECE SPARE PARTS PIÈCES DE RECHANGE PANTHER 150



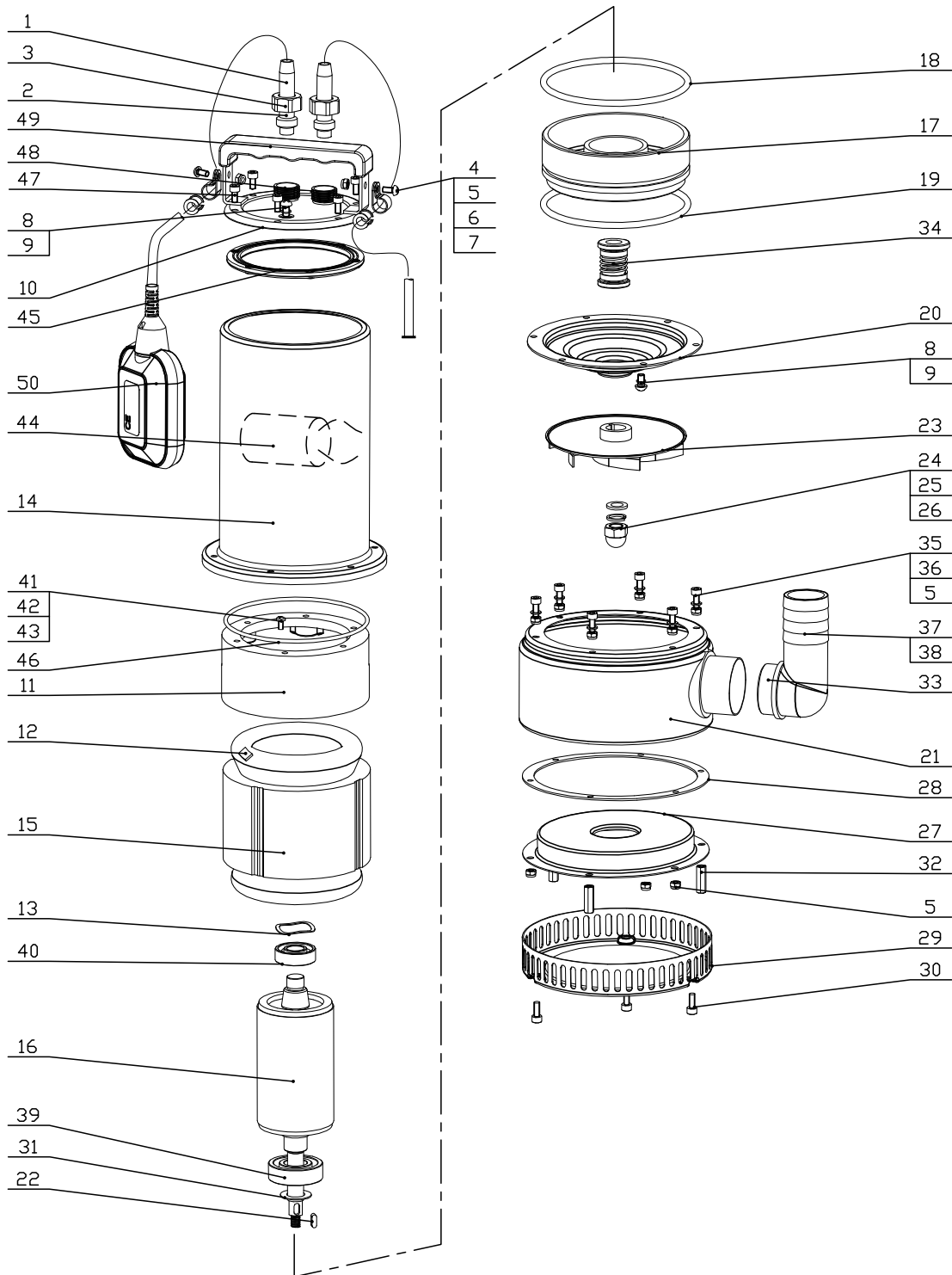
N°	Name	Material	Quantity
1	Cable cord	10 m	1
2	Cross head screw M5X10	AISI 304	2
3	Hex head locking nut M5	AISI 304	11
4	Cable clamp	AISI 304	2
5	Rubber cylinder	NBR	2
6	Cross head screw M6X6	AISI 304	2
7	O ring 6x1.9	AISI 304	2
8	Pump cover	AISI 304	1
9	Upper bearing plate	HT200	1
10	Thermal 17AM032		1
11	Wave washer	65 Mn	1
12	Motor housing	AISI 304	1
13	Stator		1
14	Rotor		1
15	Lower bearing plate	HT200	1
16	O ring 120x3.1	NBR	1
17	O ring 120x5.3	NBR	1
18	Oil chamber	AISI 304	1
19	Volute casing	AISI 304	1
20	Key 4x12	AISI 304	1
21	Impeller	AISI 304	1
22	Hex head nu M10	AISI 304	1
23	Washer 10	AISI 304	1
24	Impeller cover	AISI 304	1
25	Gasket	NBR	1
26	Strainer	AISI 304	1
27	Hex head screw M5X16	AISI 304	3
28	Nut	AISI 304	3
29	O ring 55x3.1	NBR	1
30	Mechanical seal	C/SIC/SIC	1
31	Hex head screwl M5X10	AISI 304	6
32	Washer 5	AISI 304	9
33	Discharge elbow	PA66+30GF	1
34	Locking nut	PA66+30GF	1
35	Bearing 6204		1
36	Bearing 6202		1
37	Cross head screw M4X8	Q235A	1
38	Locking washer	65 Mn	1
39	Grounding symbol	Al	1
40	Capacitor		1
41	Gasket	NBR	1
42	O ring 115x3.1	NBR	1
43	Hex head screw M5X12	AISI 304	6
44	Float switch		1
45	Capacitor		1

4. DESPIECE SPARE PARTS PIÈCES DE RECHANGE PANTHER 150



N°	Nom	Matériau	Quantité
1	Câble	10 m	1
2	Vis à tête cruciforme M5X10	AISI 304	2
3	Écrou hexagonal à embase M5	AISI 304	11
4	Serre-câble	AISI 304	2
5	Cylindre en caoutchouc	NBR	2
6	Vis à tête cruciforme M6X6	AISI 304	2
7	Joint torique 6x1.9	AISI 304	2
8	Couvercle de pompe	AISI 304	1
9	Plaque de palier supérieure	HT200	1
10	Protecteur thermique 17AM032		1
11	Rondelle ondulée	65 Mn	1
12	Carter de moteur	AISI 304	1
13	Stator		1
14	Rotor		1
15	Plaque de palier inférieure	HT200	1
16	Joint torique 120x3.1	NBR	1
17	Joint torique 120x5.3	NBR	1
18	Chambre à huile	AISI 304	1
19	Corps de pompe (volute)	AISI 304	1
20	Clavette 4x12	AISI 304	1
21	Roue	AISI 304	1
22	Écrou hexagonal M10	AISI 304	1
23	Rondelle 10	AISI 304	1
24	Couvercle de roue	AISI 304	1
25	Joint	NBR	1
26	Filtre	AISI 304	1
27	Vis à tête hexagonale M5x16	AISI 304	3
28	Écrou	AISI 304	3
29	Joint torique 55x3.1	NBR	1
30	Garniture mécanique	C/SIC/SIC	1
31	Vis à tête hexagonale M5x10	AISI 304	6
32	Rondelle 5	AISI 304	9
33	Coude de refoulement	PA66+30GF	1
34	Écrou de blocage (ou Contre-écrou)	PA66+30GF	1
35	Roulement 6204		1
36	Roulement 6202		1
37	Vis à tête cruciforme M4X8	Q235A	1
38	Rondelle de blocage (ou Rondelle-frein)	65 Mn	1
39	Symbole de mise à la terre	AI	1
40	Condensateur		1
41	Joint	NBR	1
42	Joint torique 115x3.1	NBR	1
43	Vis à tête hexagonale M5X12	AISI 304	6
44	Interrupteur à flotteur		1
45	Condensateur		1

4. DESPIECE SPARE PARTS PIÈCES DE RECHANGE PANTHER 200



4. DESPIECE SPARE PARTS PIÈCES DE RECHANGE PANTHER 200



Nº	Nombre	Material	Cantidad
1	Cable de alimentación	10m	1
2	Arandela de presión	AISI 304	2
3	Tuerca de presión	AISI 304	2
4	Tornillo de cabeza cruciforme M5x10	AISI 304	2
5	Tuerca de seguridad hexagonal M5	AISI 304	11
6	Abrazadera para cable	AISI 304	2
7	Cilindro de goma	NBR	2
8	Tornillo de cabeza cruciforme M6x6	AISI 304	2
9	Junta tórica 6x1.9	NBR	2
10	Tapa de la bomba	AISI 304	1
11	Placa de cojinete superior	HT200	1
12	Protector térmico 17AM035		1
13	Arandela ondulada	65Mn	1
14	Carcasa del motor	AISI 304	1
15	Estátor		1
16	Rotor		1
17	Placa de cojinete inferior	HT200	1
18	Junta tórica 120x3.1	NBR	1
19	Junta tórica 120x5.3	NBR	1
20	Cámara de aceite	AISI 304	1
21	Carcasa de voluta	AISI 304	1
22	Chaveta 5x12	AISI 304	1
23	Impulsor	AISI 304	1
24	Tuerca M12	AISI 304	1
25	Arandela 12	AISI 304	1
26	Arandela 12	AISI 304	1
27	Tapa del impulsor	AISI 304	1
28	Junta	NBR	1
29	Filtro	AISI 304	1
30	Tornillo de cabeza hexagonal M5x16	AISI 304	3
31	Anillo de retención de eje 14	AISI 304	1
32	Tuerca	AISI 304	3
33	Junta tórica 55x3.1	NBR	1
34	Cierre mecánico	C/SIC/SIC	1
35	Tornillo de cabeza hexagonal M5x10	AISI 304	6
36	Arandela 5	AISI 304	9
37	Codo de descarga	PA6630GF	1
38	Tuerca de bloqueo	PA6630GF	1
39	Rodamiento 62/22-2LS		1
40	Rodamiento 6203-2LS		1
41	Tornillo de cabeza cruciforme M4x8	Q235A	1
42	Arandela de seguridad	65Mn	1
43	Símbolo de conexión a tierra	Al	1
44	Condensador		1
45	Junta	NBR	1
46	Anillo tórico 115x3,1	NBR	1
47	Tornillo de cabeza hexagonal M5x12	AISI 304	6
48	Conector/toma	AISI 304	2
49	Asa	AISI 304+NBR	1
50	Boya		1

4. DESPIECE SPARE PARTS PIÈCES DE RECHANGE PANTHER 200



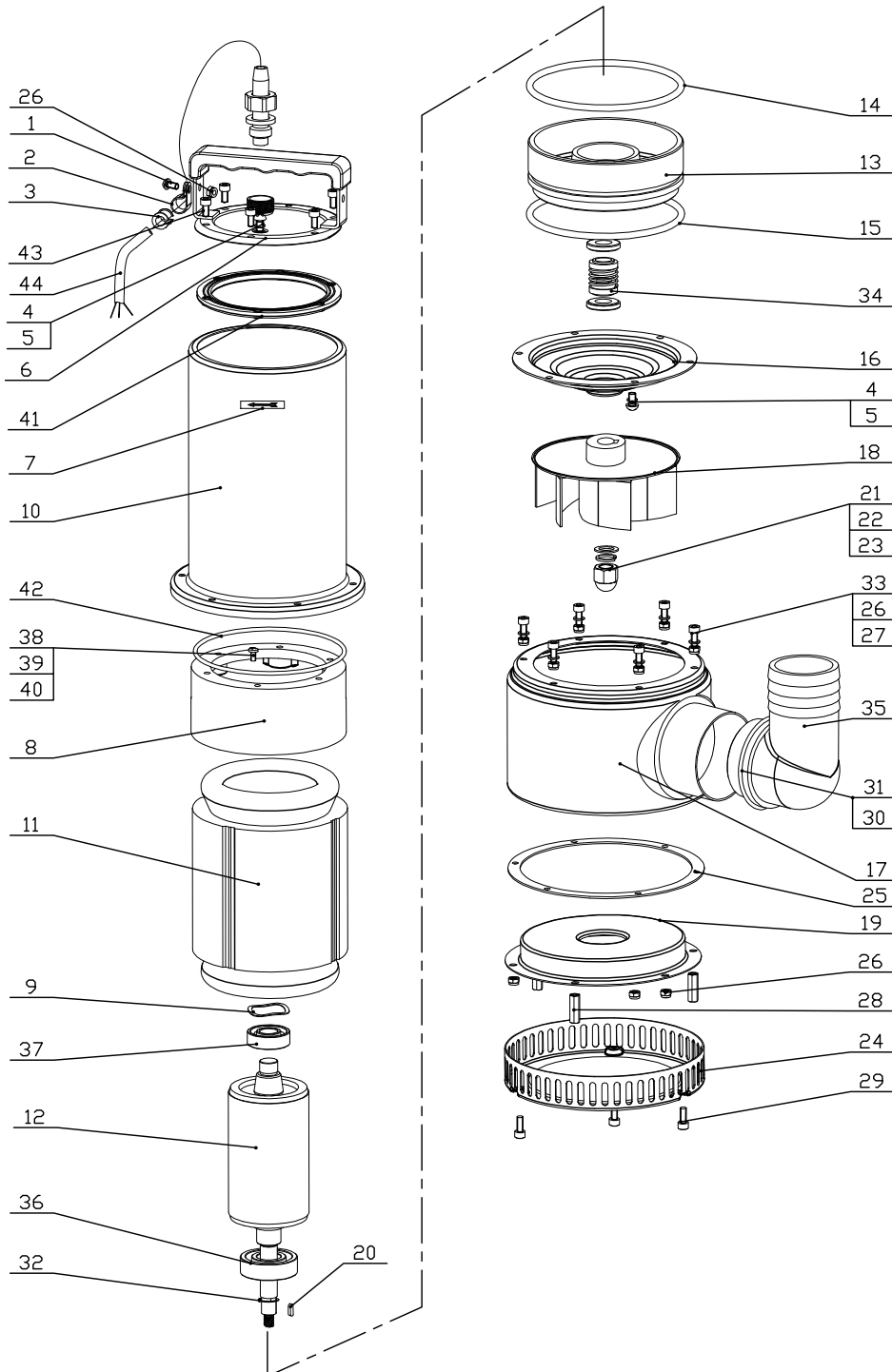
N°	Name	Material	Quantity
1	Cable cord	10m	1
2	Pressing washer	AISI 304	2
3	Pressing nut	AISI 304	2
4	Cross head screw M5x10	AISI 304	2
5	Hex head locking nut M5	AISI 304	11
6	Cable clamp	AISI 304	2
7	Rubber cylinder	NBR	2
8	Cross head screw M6x6	AISI 304	2
9	O ring 6x1.9	NBR	2
10	Pump cover	AISI 304	1
11	Upper bearing plate	HT200	1
12	Thermal 17AM035		1
13	Wave washer	65Mn	1
14	Motor housing	AISI 304	1
15	Stator		1
16	Rotor		1
17	Lower bearing plate	HT200	1
18	O ring 120x3.1	NBR	1
19	O ring 120x5.3	NBR	1
20	Oil chamber	AISI 304	1
21	Volute casing	AISI 304	1
22	Key 5x12	AISI 304	1
23	Impeller	AISI 304	1
24	Nut M12	AISI 304	1
25	Washer 12	AISI 304	1
26	Washer 12	AISI 304	1
27	Impeller cover	AISI 304	1
28	Gasket	NBR	1
29	Strainer	AISI 304	1
30	Hex head screw M5x16	AISI 304	3
31	Shaft circlip 14	AISI 304	1
32	Nut	AISI 304	3
33	O ring 55x3.1	NBR	1
34	Mechanical seal	C/SIC/SIC	1
35	Hex head screw M5x10	AISI 304	6
36	Washer 5	AISI 304	9
37	Discharge elbow	PA6630GF	1
38	Locking nut	PA6630GF	1
39	Bearing 62/22-2LS		1
40	Bearing 6203-2LS		1
41	Cross head screw M4x8	Q235A	1
42	Locking washer	65Mn	1
43	Grounding symbol	Al	1
44	Capacitor		1
45	Gasket	NBR	1
46	O ring 115x3,1	NBR	1
47	Hex head screw M5x12	AISI 304	6
48	Socket	AISI 304	2
49	Handle	AISI 304+NBR	1
50	Float switch		1

4. DESPIECE SPARE PARTS PIÈCES DE RECHANGE PANTHER 200



N°	Name	Matériel	Quantité
1	Cordon de câble	10m	1
2	Rondelle de pression	AISI 304	2
3	Écrou de pression	AISI 304	2
4	Vis cruciforme M5x10	AISI 304	2
5	Écrou hexagonal auto-freiné M5	AISI 304	11
6	Serre-câble	AISI 304	2
7	Cylindre en caoutchouc	NBR	2
8	Vis cruciforme M6x6	AISI 304	2
9	Joint torique 6x1.9	NBR	2
10	Couvercle de pompe	AISI 304	1
11	Plaque d'appui supérieure	HT200	1
12	Protecteur thermique 17AM035		1
13	Rondelle ondulée	65Mn	1
14	Carter moteur	AISI 304	1
15	Stator		1
16	Rotor		1
17	Plaque d'appui inférieure	HT200	1
18	Joint torique 120x3.1	NBR	1
19	Joint torique 120x5.3	NBR	1
20	Chambre à huile	AISI 304	1
21	Volute de pompe	AISI 304	1
22	Clavette 5x12	AISI 304	1
23	Roue	AISI 304	1
24	Écrou M12	AISI 304	1
25	Rondelle 12	AISI 304	1
26	Rondelle 12	AISI 304	1
27	Couvercle de roue	AISI 304	1
28	Joint	NBR	1
29	Crépine	AISI 304	1
30	Vis à tête hexagonale M5x16	AISI 304	3
31	Jonc d'arbre 14	AISI 304	1
32	Écrou	AISI 304	3
33	Joint torique 55x3.1	NBR	1
34	Garniture mécanique	C/SIC/SIC	1
35	Vis à tête hexagonale M5x10	AISI 304	6
36	Rondelle 5	AISI 304	9
37	Coude de refoulement	PA6630GF	1
38	Contre-écrou	PA6630GF	1
39	Roulement 62/22-2LS		1
40	Roulement 6203-2LS		1
41	Vis cruciforme M4x8	Q235A	1
42	Rondelle de sécurité	65Mn	1
43	Symbole de mise à la terre	AI	1
44	Condensateur		1
45	Joint	NBR	1
46	Joint torique 115x3,1	NBR	1
47	Vis à tête hexagonale M5x12	AISI 304	6
48	Douille	AISI 304	2
49	Poignée	AISI 304+NBR	1
50	Interrupteur à flotteur		1

4. DESPIECE SPARE PARTS PIÈCES DE RECHANGE PANTHER 300



4. DESPIECE SPARE PARTS PIÈCES DE RECHANGE PANTHER 300



Nº	Nombre	Material	Cantidad
1	Tornillo de cabeza cruzada M5X10	AISI 304	1
2	Abrazadera de cable	AISI 304	1
3	Cilindro de caucho	NBR	1
4	Tornillo de cabeza cruzada	AISI 304	2
5	Anillo tórico 6x1.9	NBR	2
6	Tapa de la bomba	AISI 304	1
7	Marca de giro	PVC	1
8	Placa de rodamiento superior	HT200	1
9	Arandela ondulada	65Mn	1
10	Carcasa del motor	AISI 304	1
11	Estátor		1
12	Rotor		1
13	Placa de rodamiento inferior	HT200	1
14	Anillo tórico 120x3.1	NBR	1
15	Anillo tórico 120x5.3	NBR	1
16	Cámara de aceite	AISI 304	1
17	Carcasa voluta	AISI 304	1
18	Impulsor	AISI 304	1
19	Tapa del impulsor	AISI 304	1
20	Chaveta 5x12	AISI 304	1
21	Tuerca M12	AISI 304	1
22	Arandela 12	AISI 304	1
23	Arandela 12	AISI 304	1
24	Filtro	AISI 304	1
25	Junta	NBR	1
26	Tuerca de seguridad hexagonal M5	AISI 304	1
27	Arandela 5	AISI 304	6
28	Tuerca	AISI 304	3
29	Tornillo de cabeza hexagonal M5X16	AISI 304	3
30	Tuerca de seguridad	PA66+30GF	1
31	Anillo tórico 80x3.1	NBR	1
32	Anillo de retención para eje 14	AISI 304	1
33	Tornillo de cabeza hexagonal M5X10	AISI 304	6
34	Sello mecánico	C/SiC/SiC	1
35	Codo de descarga	PA66+30GF	1
36	Rodamiento 63/22		1
37	Rodamiento 6203		1
38	Tornillo de cabeza cruzada M4X8	Q235A	1
39	Arandela de seguridad	65Mn	1
40	Símbolo de conexión a tierra	Al	1
41	Junta	NBR	1
42	Anillo tórico 115x3.1	NBR	1
43	Tornillo de cabeza hexagonal M5X12	AISI 304	6
44	Cable	10m	

4. DESPIECE SPARE PARTS PIÈCES DE RECHANGE PANTHER 300



N°	Name	Material	Quantity
1	Cross head screw M5X10	AISI 304	1
2	Cable clamp	AISI 304	1
3	Rubber cylinder	NBR	1
4	Cross head screw M6X6	AISI 304	2
5	O ring 6x1.9	NBR	2
6	Pump cover	AISI 304	1
7	Turn marking	PVC	1
8	Upper bearing plate	HT200	1
9	Wave washer	65Mn	1
10	Motor housing	AISI 304	1
11	Stator		1
12	Rotor		1
13	Lower bearing plate	HT200	1
14	O ring 120x3.1	NBR	1
15	O ring 120x5.3	NBR	1
16	Oil chamber	AISI 304	1
17	Volute casing	AISI 304	1
18	Impeller	AISI 304	1
19	Impeller cover	AISI 304	1
20	Key 5x12	AISI 304	1
21	Nut M12	AISI 304	1
22	Washer 12	AISI 304	1
23	Washer 12	AISI 304	1
24	Strainer	AISI 304	1
25	Gasket	NBR	1
26	Hex head locking nut M5	AISI 304	1
27	Washer 5	AISI 304	6
28	Nut	AISI 304	3
29	Hex head screw M5X16	AISI 304	3
30	Locking nut	PA66+30GF	1
31	O ring 80x3.1	NBR	1
32	Shift circlip 14	AISI 304	1
33	Hex head screw M5X10	AISI 304	6
34	Mechanical seal	C/SiC/SiC	1
35	Discharge elbow	PA66+30GF	1
36	Bearing 63/22		1
37	Bearing 6203		1
38	Cross head screw M4X8	Q235A	1
39	Locking washer	65Mn	1
40	Grounding symbol	Al	1
41	Gasket	NBR	1
42	O ring 115x3.1	NBR	1
43	Hex head screw M5X12	AISI 304	6
44	Cable cord	10m	

4. DESPIECE SPARE PARTS PIÈCES DE RECHANGE PANTHER 300



N°	Nom	Matériau	Quantité
1	Vis à tête cruciforme M5X10	AISI 304	1
2	Serre-câble	AISI 304	1
3	Cylindre en caoutchouc	NBR	1
4	Vis à tête cruciforme M6X6	AISI 304	2
5	Joint torique 6x1.9	NBR	2
6	Couvercle de pompe	AISI 304	1
7	Marquage de rotation	PVC	1
8	Plaque de palier supérieure	HT200	1
9	Rondelle ondulée	65Mn	1
10	Carter moteur	AISI 304	1
11	Stator		1
12	Rotor		1
13	Plaque de palier inférieure	HT200	1
14	Joint torique 120x3.1	NBR	1
15	Joint torique 120x5.3	NBR	1
16	Chambre à huile	AISI 304	1
17	Volute/Carter en spirale	AISI 304	1
18	Turbine	AISI 304	1
19	Couvercle de turbine	AISI 304	1
20	Clavette 5x12	AISI 304	1
21	Écrou M12	AISI 304	1
22	Rondelle 12	AISI 304	1
23	Rondelle 12	AISI 304	1
24	Crépine/Filtre	AISI 304	1
25	Joint/Garniture	NBR	1
26	Écrou hexagonal de blocage M5	AISI 304	1
27	Rondelle 5	AISI 304	6
28	Écrou	AISI 304	3
29	Vis à tête hexagonale M5X16	AISI 304	3
30	Écrou de blocage	PA66+30GF	1
31	Joint torique 80x3.1	NBR	1
32	Circlip d'arbre 14	AISI 304	1
33	Vis à tête hexagonale M5X10	AISI 304	6
34	Garniture mécanique	C/SiC/SiC	1
35	Coude de refoulement	PA66+30GF	1
36	Roulement 63/22		1
37	Roulement 6203		1
38	Vis à tête cruciforme M4X8	Q235A	1
39	Rondelle de blocage	65Mn	1
40	Symbole de mise à la terre	Al	1
41	Garniture	NBR	1
42	Joint torique 115x3.1	NBR	1
43	Vis à tête hexagonale M5X12	AISI 304	6
44	Cordon de câble	10m	

Proindecsa

C/ Paraguay, parc. 13-5/6
Polígono industrial Oeste
30820 Alcantarilla, Murcia (Spain)

Tel. : +34 968 880 852
proindecsa@proindecsa.com

www.proindecsa.com



🇪🇸 Proindecsa S.L. no se hace responsable de los posibles errores u omisiones que pueda contener este catálogo, ni de los daños o perjuicios que puedan derivarse de su uso. Proindecsa S.L. se reserva el derecho de modificar o actualizar el contenido de este catálogo en cualquier momento y sin previo aviso.

✳️ Proindecsa S.L. shall not be liable for any errors or omissions that this catalogue may contain, nor for any damages that may arise from its use. Proindecsa S.L. reserves the right to modify or update the contents of this catalogue at any time and without prior notice.

