

PYD

ELECTROBOMBAS

SERIE

XKS-P/PW

DE ACHIQUE

PUMP FOR DRAINAGE

POMPE POUR DRAINAGE



CATÁLOGO TÉCNICO

TECHNICAL CATALOGUE

CATALOGUE TECHNIQUE

1. DESCRIPCIÓN DESCRIPTION DESCRIPTION

Estas bombas versátiles son ideales para trasladar agua limpia y líquidos similares al agua. La serie XKS-P es perfecta para aguas de filtración y pluviales, mientras que la XKS-PW está diseñada para aguas grises. Ambas pueden sumergirse para extraer agua de pozos, piscinas y drenar sótanos inundados. Garantizan un rendimiento eficiente y confiable en diversas aplicaciones.

✿ These versatile pumps are ideal for transferring clean water and water-like liquids. The XKS-P series is perfect for filtration and rainwater, while the XKS-PW is designed for greywater. Both can be submerged to extract water from wells, pools, and to drain flooded basements. They ensure efficient and reliable performance in various applications.

🇫🇷 Ces pompes polyvalentes sont idéales pour le transfert d'eau propre et de liquides similaires à l'eau. La série XKS-P est parfaite pour les eaux de filtration et pluviales, tandis que la XKS-PW est conçue pour les eaux grises. Toutes deux peuvent être immergées pour extraire l'eau des puits, des piscines et pour drainer les sous-sols inondés. Elles garantissent des performances efficaces et fiables dans diverses applications.



MATERIALES

Envolvente, base y asa: Polímero
Turbina y toma de impulsión: Polímero
Eje: Acero INOX 304
Retén y racord: Plástico
Interruptor de nivel
Cable: 10 m y enchufe Shcuko

✿ MATERIALS

Enclosure, base, and handle: Polymer
Impeller and inlet: Polymer
Shaft: Stainless steel 304
Seal and fitting: Plastic
Float switch
Cable: 10 m and Schuko plug

🇫🇷 MATÉRIELS

Enveloppe, base et poignée : Polymère
Turbine et prise d'aspiration : Polymère
Arbre : Acier inoxydable 304
Joint et raccord : Plastique
Interrupteur de niveau
Câble : 10 m et fiche Schuko

ÁREA DE TRABAJO

Protector térmico
Condensador interno
Temperatura máx. del líquido: 35°C
Grado de protección: IPX8
Aislamiento: F
Profundidad máx. en inmersión: 7 m
Recomendable válvula de retención en impulsión

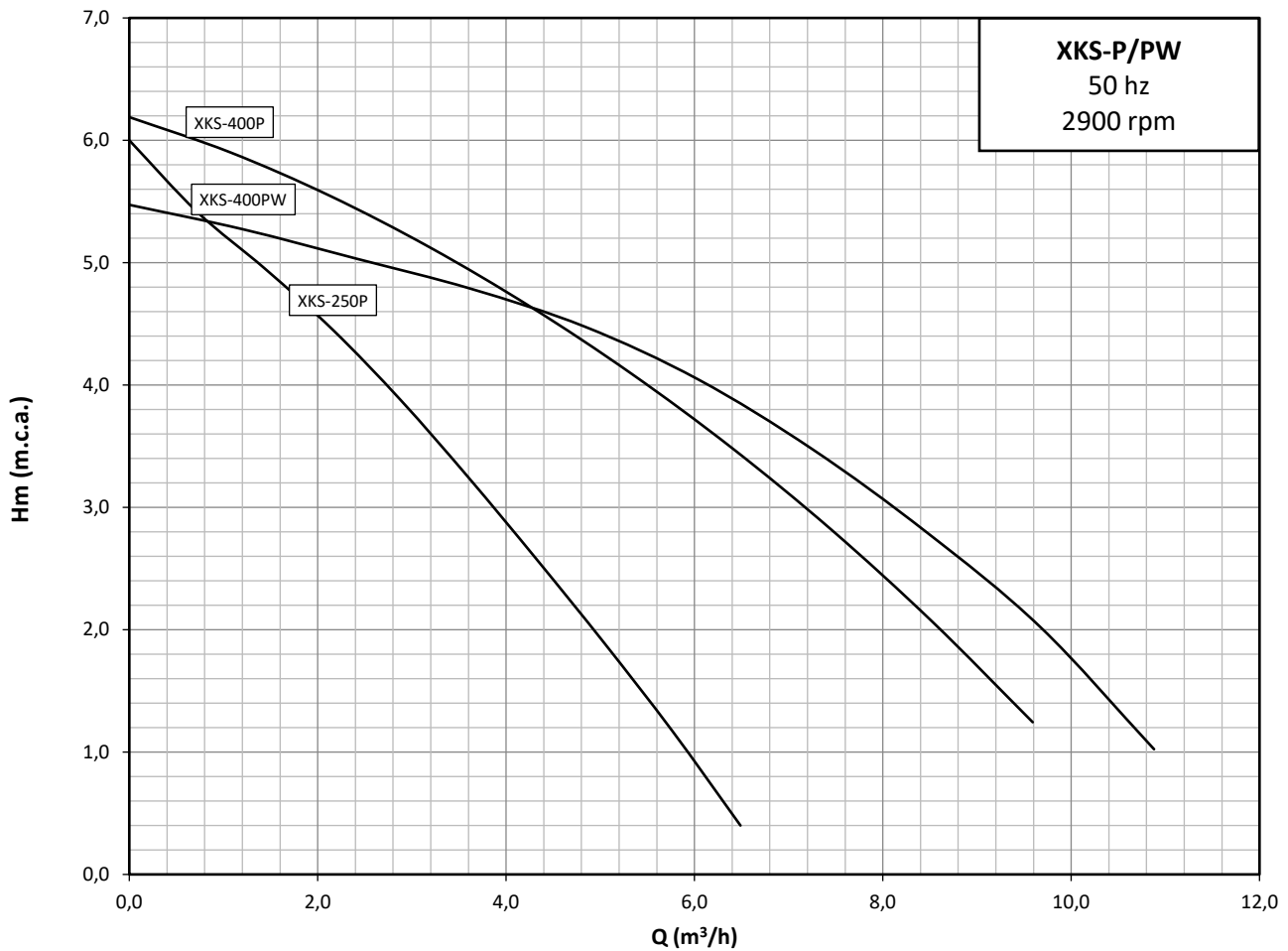
✿ WORKING RANGE

Thermal protector
Internal capacitor
Max. liquid temperature: 35°C
Degree of protection: IPX8
Insulation: F
Max. immersion depth: 7 m
Recommended check valve on discharge

🇫🇷 PLAGUE DE TRAVAIL

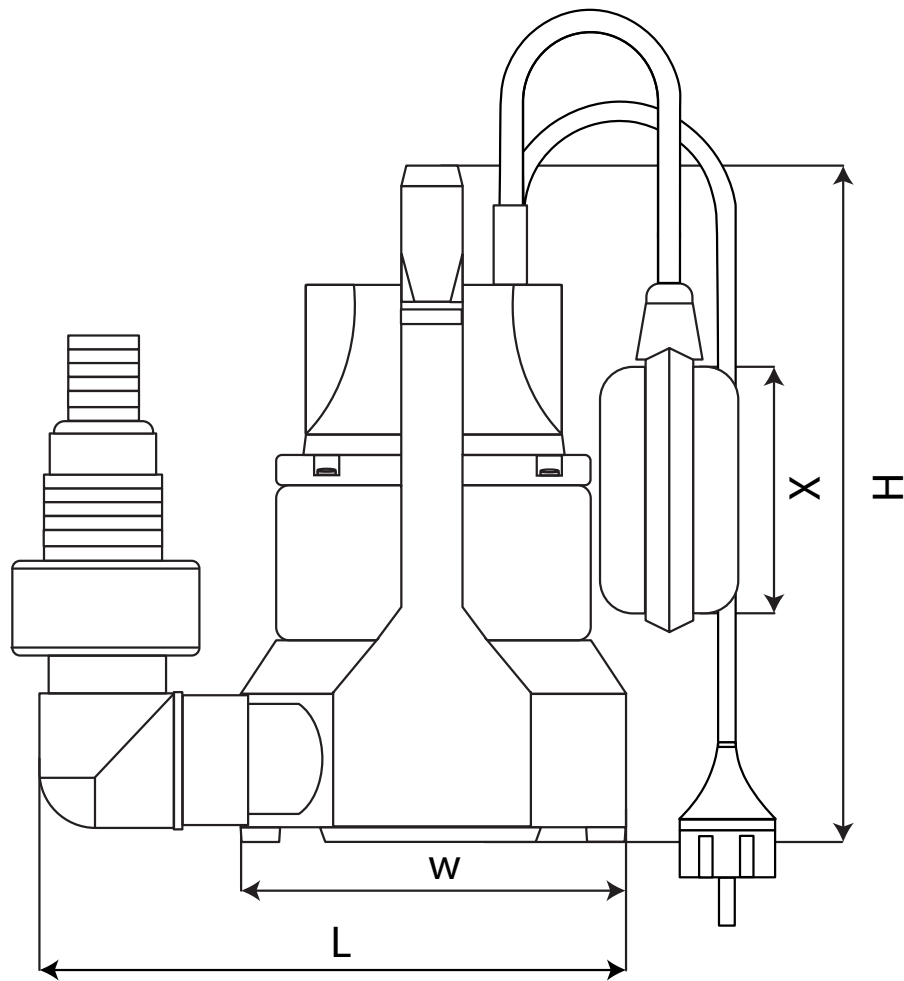
Protecteur thermique
Condensateur interne
Température max. du liquide: 35°C
Degré de protection: IPX8
Isolation: F
Profondeur d'immersion max: 7 m
Clapet de non-retour recommandé sur la sortie

2. CURVAS CURVES COURBES



MODELO MODEL MODÈLE	P ₂		DN	SÓLIDOS INT (A)			COND.	PESO	CAUDAL FLOW DÉBIT																																																				
	kW	Hp		Ø"	mm	220V			µF	Kg	m³/h	0	1	2	3	4	5	6	7	8,1	l/min	0	17	33	50	67	83	100	117	135																															
XKS-250P	0,25	0,30	1	5	1,1	6	4,8	<table border="1"> <thead> <tr> <th colspan="3">ALTURA DE CARGA EN METROS</th> <th colspan="3">LOADING HEIGHT IN METRES</th> <th colspan="4">HAUTEUR DE CHARGEMENT EN MÈTRES</th> </tr> </thead> <tbody> <tr> <td>7,3</td> <td>6,0</td> <td>5,0</td> <td>4,1</td> <td>2,9</td> <td>1,8</td> <td colspan="4"></td> </tr> <tr> <td>7,6</td> <td>6,8</td> <td>5,9</td> <td>5,2</td> <td>4,4</td> <td>3,7</td> <td>2,9</td> <td>2,1</td> <td>0,9</td> <td colspan="3"></td> </tr> <tr> <td>5,3</td> <td>4,9</td> <td>4,5</td> <td>4,0</td> <td>3,4</td> <td>3,0</td> <td>2,4</td> <td>1,7</td> <td>0,7</td> <td colspan="3"></td> </tr> </tbody> </table>										ALTURA DE CARGA EN METROS			LOADING HEIGHT IN METRES			HAUTEUR DE CHARGEMENT EN MÈTRES				7,3	6,0	5,0	4,1	2,9	1,8					7,6	6,8	5,9	5,2	4,4	3,7	2,9	2,1	0,9				5,3	4,9	4,5	4,0	3,4	3,0	2,4	1,7	0,7			
ALTURA DE CARGA EN METROS			LOADING HEIGHT IN METRES			HAUTEUR DE CHARGEMENT EN MÈTRES																																																							
7,3	6,0	5,0	4,1	2,9	1,8																																																								
7,6	6,8	5,9	5,2	4,4	3,7	2,9	2,1	0,9																																																					
5,3	4,9	4,5	4,0	3,4	3,0	2,4	1,7	0,7																																																					
XKS-400P	0,37	0,50	1	5	1,7	8	5,1																																																						
XKS-400PW	0,37	0,50	1	35	1,7	8	5,1																																																						

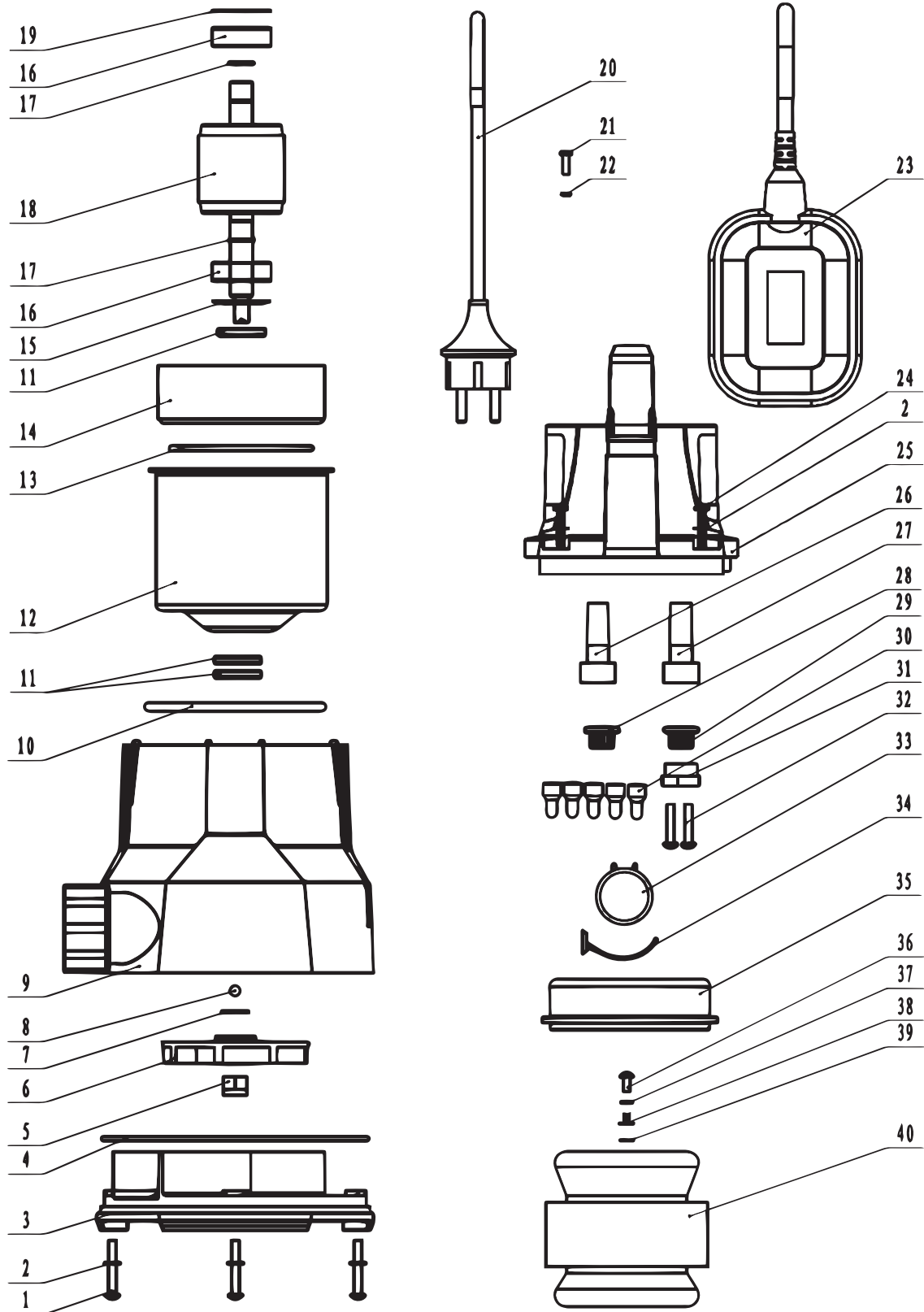
3. MEDIDAS MEASURES MESURES



MODELO MODEL MODÈLE	DN (mm)	L (mm)	W (mm)	H (mm)	X (mm)	PACKAGE (mm)
XKS-250P	32	230	150	250	110	440X350X300
XKS-400P	32	230	150	250	110	440X350X300
XKS-400PW	32	200	150	280	110	440X350X300

4. DESPIECE SPARE PARTS PIÈCES DE RECHANGE

XKS-P



4. DESPIECE SPARE PARTS PIÈCES DE RECHANGE



Nº	Nombre	Material	Cantidad
1	Tornillo	20H(304)	4
2	Arandela	20HV(304)	8
3	Base	PP-GF30	1
4	Anillo tórico	NBR	1
5	Tuerca	A2-70(304)	1
6	Impulsor	PA6-GF25	1
7	Arandela	20HV(304)	1
8	Bola	304	1
9	Carcasa de la bomba	PP-GF30	1
10	Anillo tórico	NBR	1
11	Retenes labiales de eje giratorio cubiertos de goma		3
12	Cubierta del estator	Q235	1
13	Anillo tórico	NBR	1
14	Base del rodamiento	ADC12	1
15	Arandela/Lámina de ajuste	Q235	1
16	Rodamiento de bolas		2
17	Anillo elástico	65Mn	2
18	Rotor		1
19	Muelle ondulado	65Mn	1
20	Cable de enchufe		1
21	Tornillo	20H(304)	1
22	Anillo tórico	NBR	1
23	Interruptor de flotador		1
24	Tornillo	20H(304)	4
25	Cubierta de cabezal	PP-GF30	1
26	Cubierta/Funda de cable	EPDM	1
27	Cubierta/Funda de cable	EPDM	1
28	Abrazadera de cable (o Sujetacables)	PA6-GF25	1
29	Abrazadera de cable (o Sujetacables)	PA6-GF25	1
30	Terminal de cable (o Borne de cable)		5
31	Placa del cable	PA6-GF25	1
32	Tornillo	ML30Mn	3
33	Condensador		1
34	Fijación del condensador	PC/ABS	1
35	Cubierta del rodamiento (o Tapa del cojinete)	DMC	1
36	Tornillo	4.8	1
37	Arandela de resorte (o Arandela elástica)	65Mn	1
38	Compactación en frío	HPb59-1	1
39	Arandela de seguridad dentada (o Arandela de estrella)	65Mn	1
40	Bobinado		1

4. DESPIECE SPARE PARTS PIÈCES DE RECHANGE

XKS-P



N°	Nombre	Material	Quantity
1	Screw	20H(304)	4
2	Washer	20HV(304)	8
3	Base	PP-GF30	1
4	O-ring	NBR	1
5	Nut	A2-70(304)	1
6	Impeller	PA6-GF25	1
7	Washer	20HV(304)	1
8	Ball	304	1
9	Pump casing	PP-GF30	1
10	O-ring	NBR	1
11	Rubber covered rotary shaft lip seals		3
12	Stator cover	Q235	1
13	O-ring	NBR	1
14	Bearing base	ADC12	1
15	Adjusting shim	Q235	1
16	Ball bearing		2
17	Circlip	65Mn	2
18	Rotor		1
19	Wave spring	65Mn	1
20	Plug cord		1
21	Screw	20H(304)	1
22	O-ring	NBR	1
23	Float switch		1
24	Screw	20H(304)	4
25	Head cover	PP-GF30	1
26	Cable jacket	EPDM	1
27	Cable jacket	EPDM	1
28	Cable clamp	PA6-GF25	1
29	Cable clamp	PA6-GF25	1
30	Wire terminal		5
31	Cable plate	PA6-GF25	1
32	Screw	ML30Mn	3
33	Capacitor		1
34	Capacitor fixing	PC/ABS	1
35	Bearing cover	DMC	1
36	Screw	4.8	1
37	Spring washer	65Mn	1
38	Cold compacting	HPb59-1	1
39	Serrated lock washer	65Mn	1
40	Winding		1

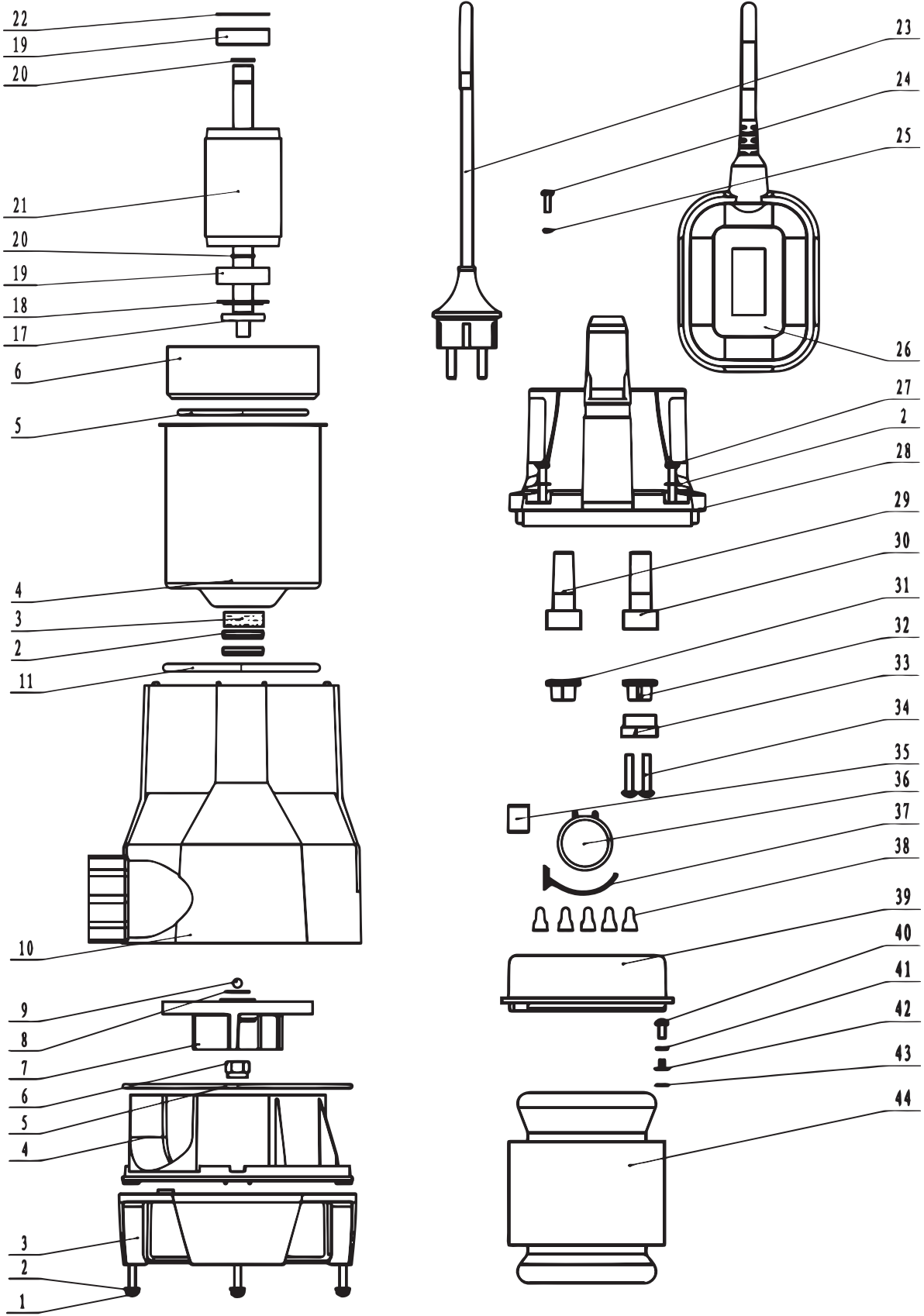
4. DESPIECE SPARE PARTS PIÈCES DE RECHANGE

XKS-P



N°	Nombre	Material	Quantity
1	Vis	20H(304)	4
2	Rondelle	20HV(304)	8
3	Base / Socle	PP-GF30	1
4	Joint torique	NBR	1
5	Écrou	A2-70(304)	1
6	Roue / Turbine	PA6-GF25	1
7	Rondelle	20HV(304)	1
8	Bille	304	1
9	Carter de pompe	PP-GF30	1
10	Joint torique	NBR	1
11	Joints à lèvres d'arbre rotatif recouverts de caoutchouc		3
12	Couvercle de stator	Q235	1
13	Joint torique	NBR	1
14	Base de roulement / Support de palier	ADC12	1
15	Cale de réglage	Q235	1
16	Roulement à billes		2
17	Circlip / Jonc d'arrêt	65Mn	2
18	Rotor		1
19	Ressort ondulé	65Mn	1
20	Câble de raccordement / Cordon d'alimentation		1
21	Vis	20H(304)	1
22	Joint torique	NBR	1
23	Interrupteur à flotteur		1
24	Vis	20H(304)	4
25	Couvercle de tête / Capot	PP-GF30	1
26	Gaine de câble	EPDM	1
27	Gaine de câble	EPDM	1
28	Serre-câble / Collier de serrage	PA6-GF25	1
29	Serre-câble / Collier de serrage	PA6-GF25	1
30	Borne de fil / Cosses		5
31	Plaque de câble	PA6-GF25	1
32	Vis	ML30Mn	3
33	Condensateur		1
34	Fixation de condensateur	PC/ABS	1
35	Couvercle de roulement / Capot de palier	DMC	1
36	Vis	4.8	1
37	Rondelle ressort / Rondelle Grower	65Mn	1
38	Compactage à froid	HPb59-1	1
39	Rondelle frein dentelée	65Mn	1
40	Bobinage / Enroulement		1

4. DESPIECE SPARE PARTS PIÈCES DE RECHANGE XKS-PW



4. DESPIECE SPARE PARTS PIÈCES DE RECHANGE XKS-PW



Nº	Nombre	Material	Cantidad
1	Tornillo	20H(304)	4
2	Arandela	20HV(304)	8
3	Zócalo / Rodapié	PP-TD20	1
4	Base / Zócalo	PP-GF30	1
5	Junta tórica	NBR	1
6	Tuerca	(A2-70) 304	1
7	Impulsor / Rodete	PA6-GF25	1
8	Arandela	(200HV) 304	1
9	Bola / Balín	304	1
10	Carcasa de la bomba	PP-GF30	1
11	Junta tórica	NBR	1
12	Juntas de labio de eje giratorio cubiertas de goma	NBR	2
13	Aceite		1
14	Cubierta del estator	Q235	1
15	Junta tórica	NBR	1
16	Base del rodamiento / Base del soporte	ADC12	1
17	Juntas de labio de eje giratorio cubiertas de goma	NBR	1
18	Cuña de ajuste / Suplemento de ajuste	Q235	1
19	Rodamiento de bolas / Balero		2
20	Circlip / Anillo de retención	65Mn	2
21	Rotor		1
22	Muelle ondulado / Resorte de onda	65Mn	1
23	Cable de enchufe / Cuerda de conexión		1
24	Tornillo	(20H) 304	1
25	Junta tórica	NBR	1
26	Interruptor de flotador		1
27	Tornillo	(20H) 304	4
28	Tapa de la cabeza / Cubierta	PP-GF30	1
29	Funda protectora de cable / Aislamiento del cable	EPDM	1
30	Funda protectora de cable / Aislamiento del cable	EPDM	1
31	Abrazadera para cable / Prensaestopas	PA6-GF25	1
32	Abrazadera para cable / Prensaestopas	PA6-GF25	1
33	Placa de cable / Placa pasacables	PA6-GF25	1
34	Tornillo	ML20Mn	3
35	Bloque ignífugo / Retardante de llama	PP-GF30	1
36	Condensador		1
37	Fijación del condensador	PC/ABS	1
38	Terminal capuchón (0 terminal de crimpado aislado)		5
39	Tapa de rodamiento / Cubierta de apoyo	DMC	1
40	Tornillo (Grado 4.8)		
41	Arandela de resorte / Arandela elástica	65Mn	1
42	Compactación en frío	HPb59-1	1
43	Arandela de seguridad dentada	65Mn	1
44	Bobinado / Devanado		

4. DESPIECE SPARE PARTS PIÈCES DE RECHANGE XKS-PW



Nº	Nombre	Material	Cantidad
1	Screw	20H(304)	4
2	Washer	20HV(304)	8
3	Baseboard	PP-TD20	1
4	Base	PP-GF30	1
5	O-ring	NBR	1
6	Nut	(A2-70) 304	1
7	Impeller	PA6-GF25	1
8	Washer	(200HV) 304	1
9	Ball	304	1
10	Pump casing	PP-GF30	1
11	O-ring	NBR	1
12	Rubber covered rotary shaft lip seals	NBR	2
13	Oil		1
14	Stator cover	Q235	1
15	O-ring	NBR	1
16	Bearing base	ADC12	1
17	Rubber covered rotary shaft lip seals	NBR	1
18	Adjusting shim	Q235	1
19	Ball bearing		2
20	Circlip	65Mn	2
21	Rotor		1
22	Wave spring	65Mn	1
23	Plug cord		1
24	Screw	(20H) 304	1
25	O-ring	NBR	1
26	Float switch		1
27	Screw	(20H) 304	4
28	Head cover	PP-GF30	1
29	Cable jacket	EPDM	1
30	Cable jacket	EPDM	1
31	Cable clamp	PA6-GF25	1
32	Cable clamp	PA6-GF25	1
33	Cable plate	PA6-GF25	1
34	Screw	ML20Mn	3
35	Flame-proof block	PP-GF30	1
36	Capacitor		1
37	Capacitor fixing	PC/ABS	1
38	Closed end terminal		5
39	Bearing cover	DMC	1
40	Screw (Grade 4.8)		
41	Spring washer	65Mn	1
42	Cold compacting	HPb59-1	1
43	Serrated lock washer	65Mn	1
44	Winding		

4. DESPIECE SPARE PARTS PIÈCES DE RECHANGE XKS-PW



N°	Nombre	Material	Cantidad
1	Vis	20H(304)	4
2	Rondelle	20HV(304)	8
3	Plinthe / Socle	PP-TD20	1
4	Base / Socle	PP-GF30	1
5	Joint torique	NBR	1
6	Écrou	(A2-70) 304	1
7	Roue / Turbine	PA6-GF25	1
8	Rondelle	(200HV) 304	1
9	Bille	304	1
10	Corps de pompe / Carter de pompe	PP-GF30	1
11	Joint torique	NBR	1
12	Joints à lèvres d'arbre rotatif recouverts de caoutchouc	NBR	2
13	Huile		1
14	Couvercle de stator / Capot de stator	Q235	1
15	Joint torique	NBR	1
16	Base de roulement / Support de palier	ADC12	1
17	Joints à lèvres d'arbre rotatif recouverts de caoutchouc	NBR	1
18	Cale de réglage	Q235	1
19	Roulement à billes		2
20	Circlip / Jonc d'arrêt	65Mn	2
21	Rotor		1
22	Ressort ondulé	65Mn	1
23	Cordon d'alimentation / Câble de raccordement		1
24	Vis	(20H) 304	1
25	Joint torique	NBR	1
26	Interrupteur à flotteur		1
27	Vis	(20H) 304	4
28	Couvercle de tête / Capot	PP-GF30	1
29	Gaine de câble / Isolation de câble	EPDM	1
30	Gaine de câble / Isolation de câble	EPDM	1
31	Serre-câble / Collier de serrage	PA6-GF25	1
32	Serre-câble / Collier de serrage	PA6-GF25	1
33	Plaque passe-câble	PA6-GF25	1
34	Vis	ML20Mn	3
35	Bloc ignifuge / Retardateur de flamme	PP-GF30	1
36	Condensateur		1
37	Fixation du condensateur	PC/ABS	1
38	Borne capuchon / Manchon de raccordement		5
39	Couvercle de roulement / Flasque de palier	DMC	1
40	Vis (Classe 4.8)		
41	Rondelle ressort / Rondelle élastique	65Mn	1
42	Compactage à froid	HPb59-1	1
43	Rondelle frein dentelée	65Mn	1
44	Bobinage / Enroulement		

Proindecsa

C/ Paraguay, parc. 13-5/6
Polígono industrial Oeste
30820 Alcantarilla, Murcia (Spain)

Tel. : +34 968 880 852
proindecsa@proindecsa.com

www.proindecsa.com



🇪🇸 Proindecsa S.L. no se hace responsable de los posibles errores u omisiones que pueda contener este catálogo, ni de los daños o perjuicios que puedan derivarse de su uso. Proindecsa S.L. se reserva el derecho de modificar o actualizar el contenido de este catálogo en cualquier momento y sin previo aviso.

✳️ Proindecsa S.L. shall not be liable for any errors or omissions that this catalogue may contain, nor for any damages that may arise from its use. Proindecsa S.L. reserves the right to modify or update the contents of this catalogue at any time and without prior notice.

