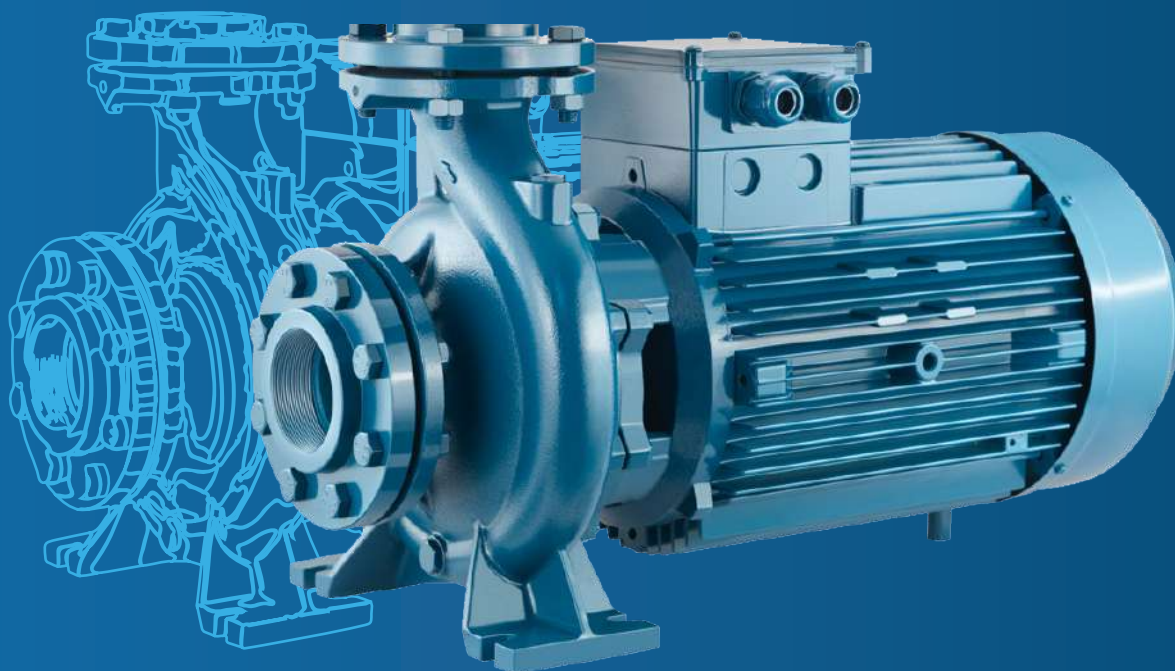


**PYD**  
ELECTROBOMBAS

SERIE  
**CM**

**CENTRIFUGA MONOBLOC NORMALIZADA**  
STANDARDIZED MONOBLOC CENTRIFUGE  
CENTRIFUGEUSE MONOBLOC NORMALISÉE



**CATÁLOGO TÉCNICO**

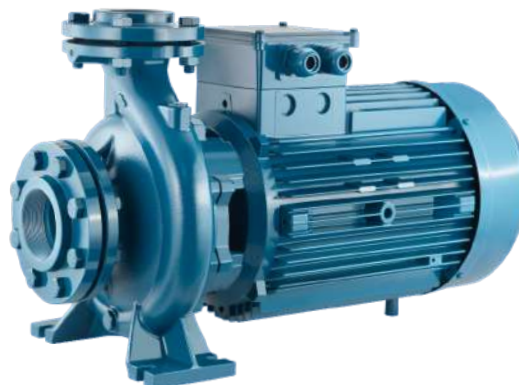
TECHNICAL CATALOGUE  
CATALOGUE TECHNIQUE

## 1. DESCRIPCIÓN DESCRIPTION DESCRIPTION

Bombas centrífugas monobloc de eje horizontal fabricadas según las normas EN 733. Se utilizan en gran parte en alimentación hídrica, instalaciones de presurización y contra incendio, enfriamiento, calefacción, riego, aplicaciones agrícolas e industriales.

✿ Horizontal shaft centrifugal pumps manufactured according to EN 733 standards. They are widely used in water supply, pressurization and firefighting installations, cooling, heating, irrigation, agricultural, and industrial applications

🇫🇷 Pompes centrifuges monobloc à axe horizontal fabriquées selon les normes EN 733. Elles sont largement utilisées dans l'approvisionnement en eau, les installations de pressurisation et de lutte contre l'incendie, le refroidissement, le chauffage, l'irrigation, ainsi que dans des applications agricoles et industrielles.



### MATERIALES

**Cuerpo de bomba:** Fundición  
**Soporte del motor:** Hierro fundido (45, 50, 164-550) Aluminio (75-100)  
**Eje:** Acero INOX 416 (45-100)  
Acero INOX 303 (164-550)  
**Impulsor:** Noryl (45)  
Noryl o latón (50- 314)  
Latón (400-550)  
**Cierre mecánico:** Cer/Graf/NBR

### ✿ MATERIALS

**Motor support:** Cast iron (45, 50, 164-550) Aluminum (75-100)  
**Shaft:** 416 Stainless Steel (45-100) 303 Stainless Steel (164-550)  
**Impeller:** Noryl (45) Noryl or brass (50-314) Brass (400-550)  
**Mechanical seal:** Cer/Graph/NBR

### 🇫🇷 MATÉRIELS

**Support moteur :** Fonte (45, 50, 164-550) Aluminium (75-100)  
**Arbre :** Acier inoxydable 416 (45-100) Acier inoxydable 303 (164-550)  
**Roue :** Noryl (45) Noryl ou laitón (50-314) Laitón (400-550)  
**Garniture mécanique :** Cér/Graph/NBR

### ÁREA DE TRABAJO

**Temperatura máx. del líquido:** 90°C  
**Temperatura mín. del líquido:** -10°C  
**Grado de protección:** IPX4  
**Aislamiento:** F  
**Presión máx. de trabajo:** 10 MPa

### ✿ WORKING RANGE

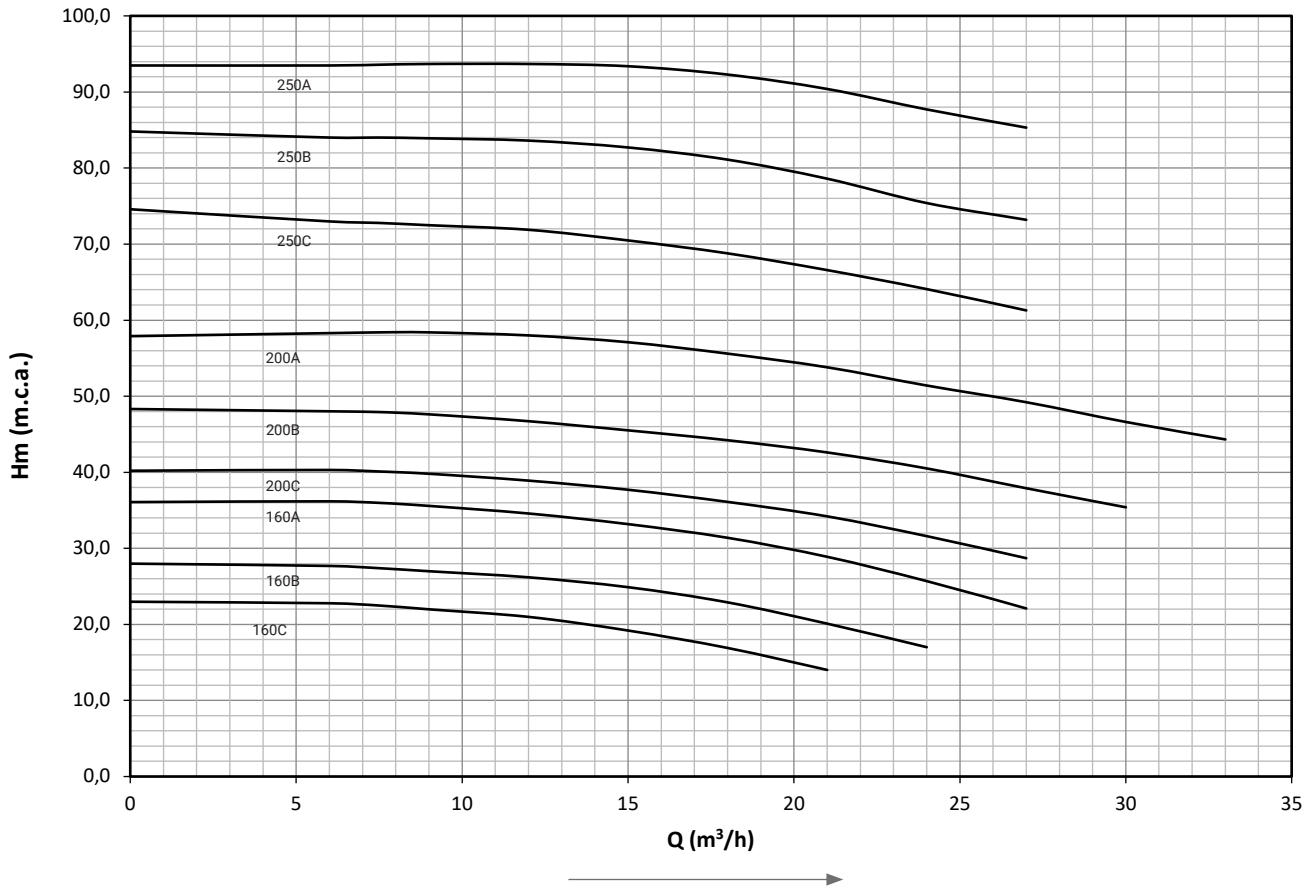
**Max. liquid temperature:** 90°C  
**Min. temp. liquid:** -10°C  
**Degree of protection:** IPX4  
**Insulation:** F  
**Max. working pressure:** 10 MPa

### 🇫🇷 PLAGUE DE TRAVAIL

**Température max. du liquide:** 90°C  
**Temp. min. liquide:** -10°C  
**Degré de protection:** IPX4  
**Isolation:** F  
**Pression de service maximale:** 10 MPa

## 2. CURVAS CURVES COURBES

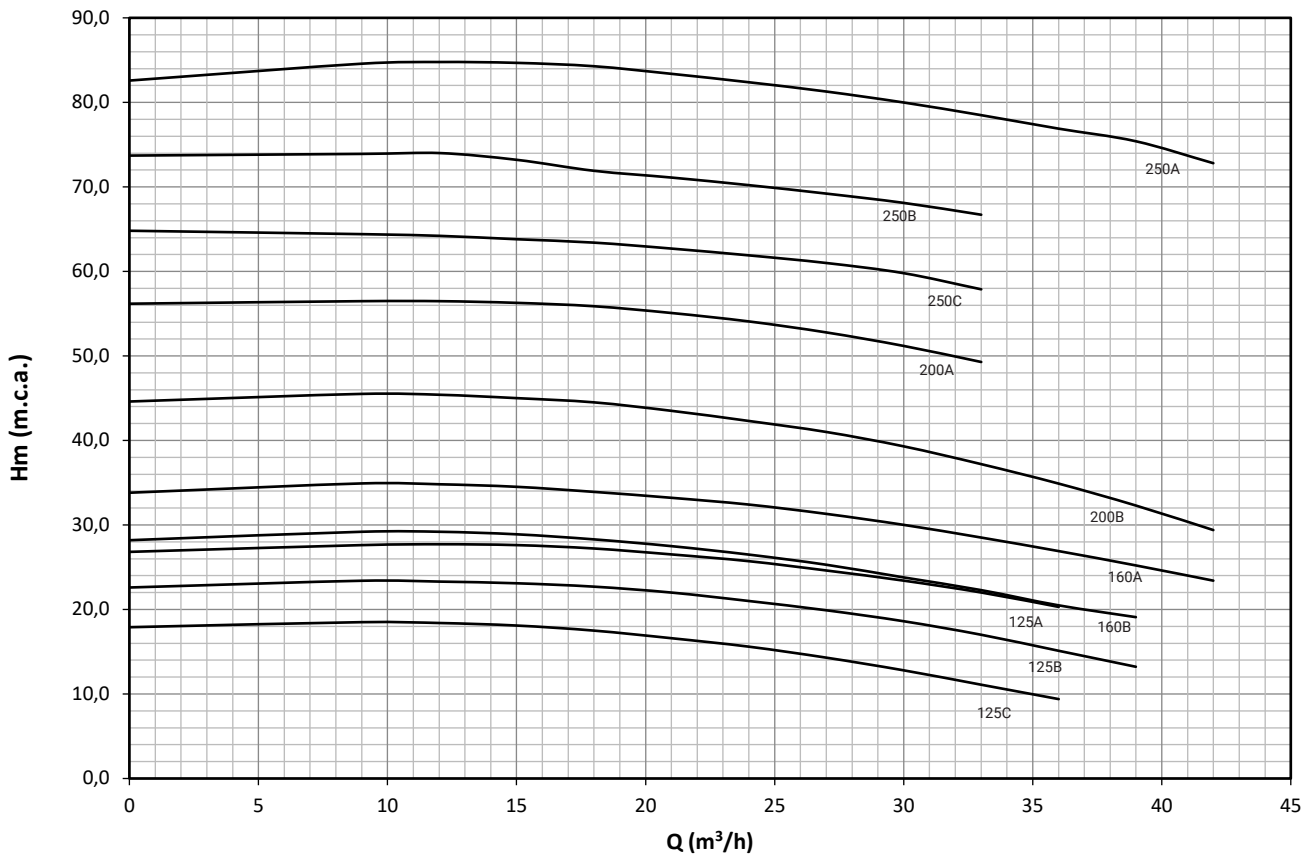
50 Hz n= 2890 min



MODELO MODEL MODÈLE	DN Ø (mm)	P <sub>2</sub>		INT (A)			CAUDAL FLOW DÉBIT															
		ASP.	IMP.	kW	Hp	1~220V	3~380V	m <sup>3</sup> /h	0	6	7,5	9	12	15	18	21	24	27	30	33		
CM 32-160C	50	32	1,5	2,0	9,3	3,6	23	22,8	22,5	22	21	19,2	16,9	14								
CM 32-160B	50	32	2,2	3,0	12,4	4,9	28	27,7	27,4	27	26,2	24,9	22,9	20,1	17							
CM 32-160A	50	32	3,0	4,0	-	6,8	36,1	36,2	36	35,6	34,6	33,2	31,4	28,9	25,7	22,1						
CM 32-200C	50	32	4,0	5,5	-	8,9	40,2	40,3	40,1	39,8	38,9	37,7	36,1	34,2	31,6	28,7						
CM 32-200B	50	32	5,5	7,5	-	11,1	48,3	48	47,9	47,6	46,7	45,5	44,2	42,6	40,5	37,9	35,4					
CM 32-200A	50	32	7,5	10	-	14,1	57,9	58,3	58,4	58,4	58	57,1	55,6	53,8	51,4	49,2	46,6	44,3				
CM 32-250C	50	32	9,2	12,5	-	16,8	74,6	-	72,8	72,5	71,9	70,5	68,8	66,6	64,1	61,3						
CM 32-250B	50	32	11	15	-	20,0	84,8	-	84	83,9	83,6	82,7	81,1	78,6	75,4	73,2						
CM 32-250A	50	32	15	20	-	23,2	93,5	-	93,6	93,7	93,7	93,4	92,3	90,4	87,7	85,3						

## 2. CURVAS CURVES COURBES

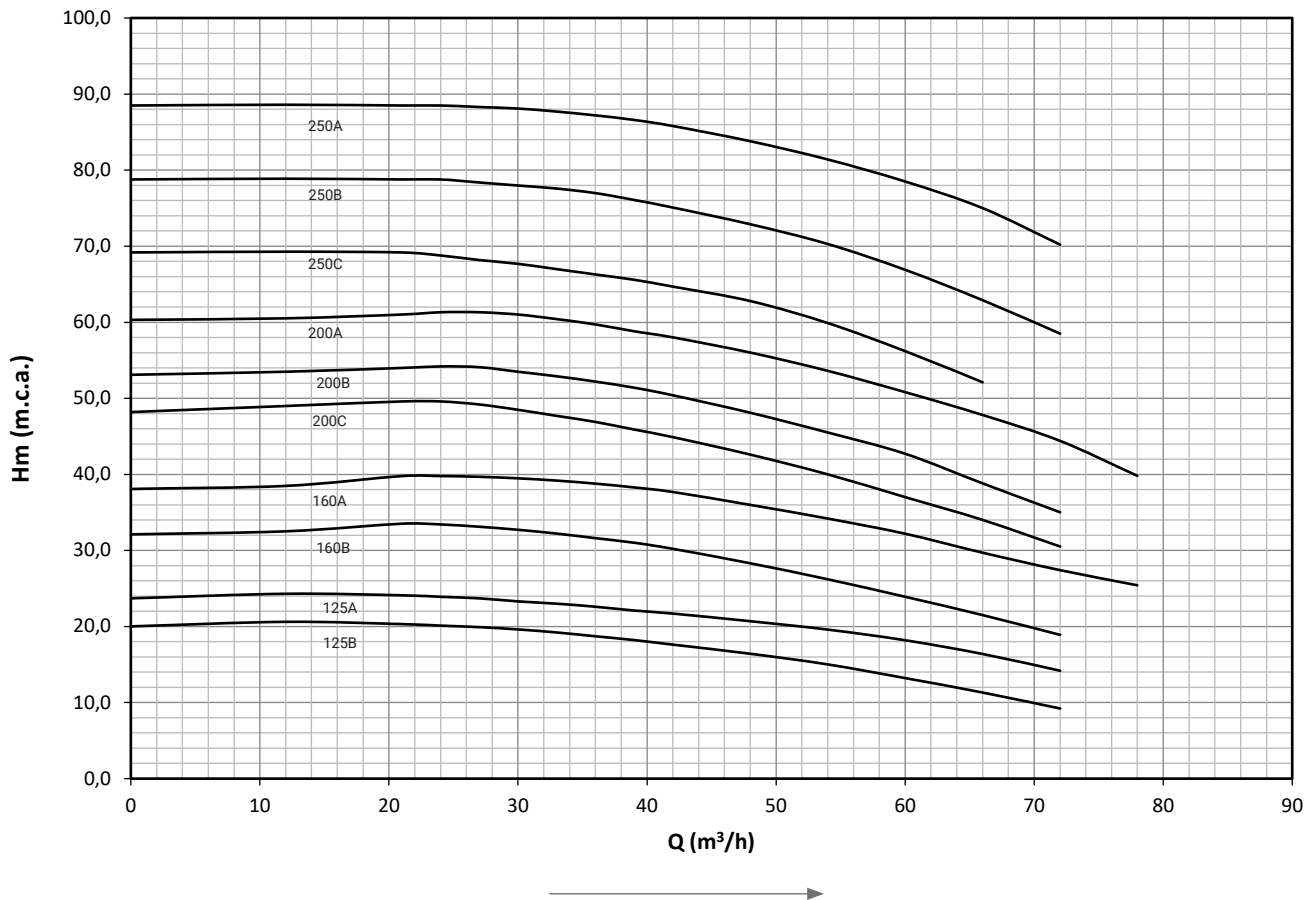
50 Hz n= 2890 min



MODELO MODEL MODÈLE	DN Ø (mm)	P <sub>2</sub>		INT (A)		CAUDAL FLOW DÉBIT																	
		ASP.	IMP.	kW	Hp	1~220V	3~380V	m <sup>3</sup> /h	0	9	12	15	18	21	24	27	30	33	36	39	42		
CM 40-125C	65	40	1,5	2,0	9,3	3,6	17,9	18,5	18,4	18,1	17,5	16,6	15,6	14,3	12,8	11,1	9,4						
CM 40-125B	65	40	2,2	3,0	12,4	4,9	22,6	23,4	23,3	23,1	22,7	22	21	19,9	18,6	17	15,1	13,2					
CM 40-125A	65	40	3,0	4,0	-	6,5	26,8	27,6	27,7	27,6	27,2	26,5	25,7	24,6	23,4	22	20,3	18,5	16,8				
CM 40-160B	65	40	3,0	4,0	-	6,8	28,2	29,2	29,2	28,9	28,3	27,5	26,5	25,3	23,8	22,3	20,5	19,1					
CM 40-160A	65	40	4,0	5,5	-	8,8	33,8	34,9	34,8	34,5	33,9	33,2	32,4	31,3	30	28,5	26,9	25,2	23,4				
CM 40-200B	65	40	5,5	7,5	-	11,4	44,6	45,5	45,4	45	44,5	43,5	42,3	41	39,3	37,2	34,9	32,3	29,4				
CM 40-200A	65	40	7,5	10	-	15,1	56,2	56,5	56,5	56,3	55,9	55,1	54,1	52,8	51,2	49,3	47	44,4	41,6				
CM 40-250C	65	40	9,2	12,5	-	18	64,8	64,4	64,2	63,8	63,4	62,7	61,9	61	59,8	57,9	55,4						
CM 40-250B	65	40	11	15	-	22,3	73,7	73,9	74,5	73,2	71,9	71,1	70,2	69,2	68,1	66,7	64,7	62,1					
CM 40-250A	65	40	15	20	-	29,1	82,6	84,6	84,8	84,7	84,3	83,4	82,4	81,3	80	78,5	76,9	75,4	72,8				

## 2. CURVAS CURVES COURBES

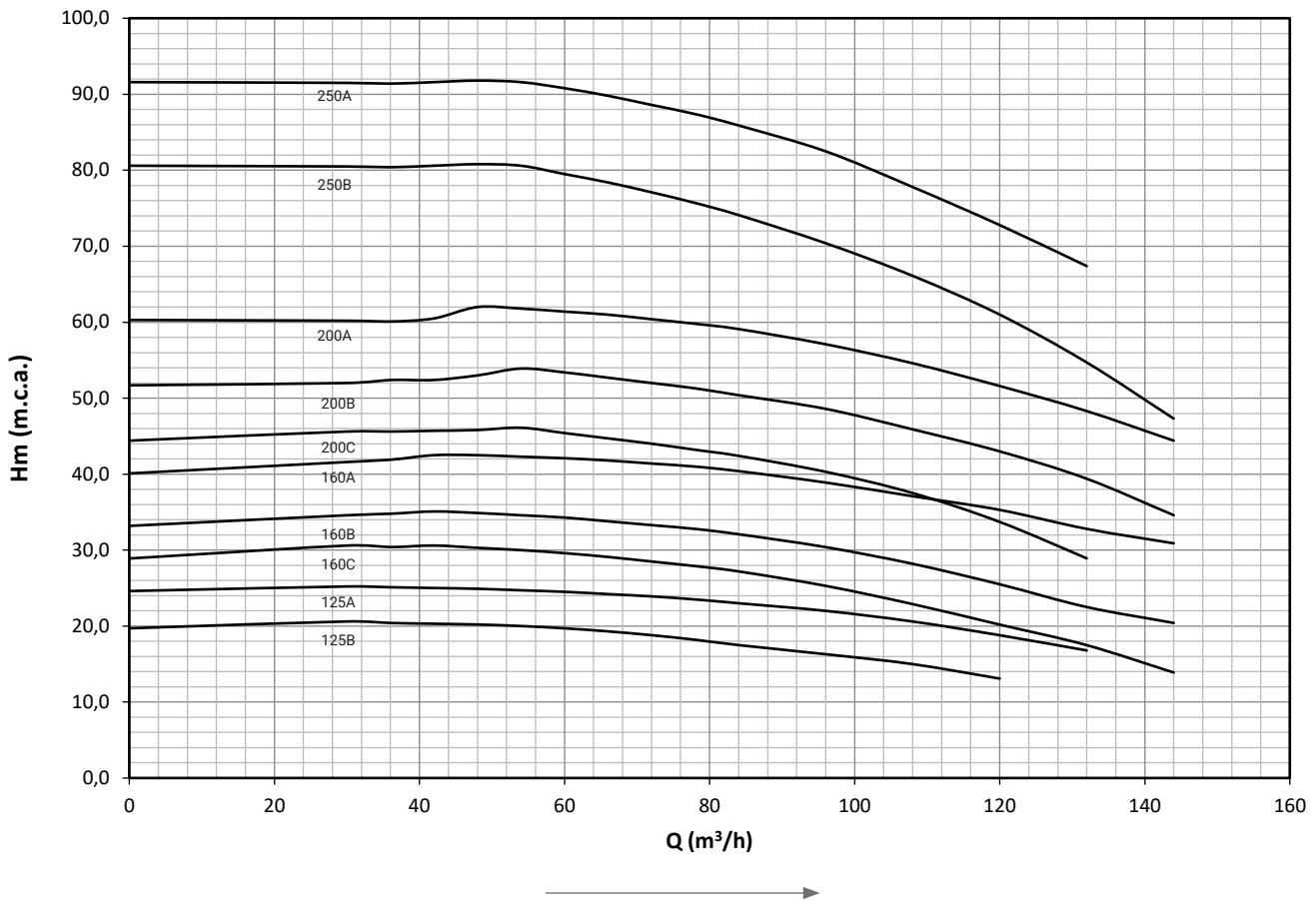
50 Hz n= 2890 min



MODELO MODEL MODÈLE	DN Ø (mm)	P <sub>2</sub>		INT (A)		CAUDAL FLOW DÉBIT																				
		ASP.	IMP.	kW	Hp	1~220V	3~380V	m <sup>3</sup> /h	0	12	21	24	27	30	33	36	39	42	48	54	60	66	72	78		
CM 50-125B	65	50	3,0	4,0	16,1	6,8	20	20,6	20,3	20,1	19,9	19,6	19,2	18,7	18,2	17,6	16,4	15	13,2	11,3	9,2					
CM 50-125A	65	50	4,0	5,5	22,5	8,8	23,7	24,3	24,1	23,9	23,7	23,3	23	22,6	22,1	21,7	20,7	19,6	18,2	16,4	14,2					
CM 50-160B	65	50	5,5	7,5	-	10,9	32,1	-	33,5	33,4	33,1	32,7	32,2	31,6	31	30,2	28,3	26,2	23,9	21,5	18,9					
CM 50-160A	65	50	7,5	10	-	14,4	38,1	-	39,8	39,8	39,7	39,5	39,2	38,8	38,3	37,7	36	34,2	32,2	29,7	27,4	25,4				
CM 50-200C	65	50	9,2	12,5	-	17,2	48,2	-	-	49,7	49,2	48,5	47,7	46,9	45,9	44,9	42,6	40	36	32,3	28,9					
CM 50-200B	65	50	11	15	-	19,5	53,1	-	-	54,6	54,1	53,5	52,9	52,2	51,4	50,4	48,1	45,5	42,7	38,8	35					
CM 50-200A	65	50	15	20	-	24,7	59,9	-	-	61,8	61,5	61	60,4	59,7	58,8	58	56	53,6	50,8	47,8	44,4	39,8				
CM 50-250C	65	50	15	20	-	28,6	69,2	-	-	68,2	67,7	67	66,3	65,6	64,7	62,8	59,9	56,2	52,1							
CM 50-250B	65	50	18,5	25	-	34,3	78,8	-	-	78,4	78	77,6	77	76,1	75,1	72,9	70,3	66,9	62,9	58,5						
CM 50-250A	65	50	22	30	-	40,9	88,5	-	-	88,3	88,1	87,7	87,2	86,6	85,8	83,8	81,4	78,5	75	70,2	64,8					

## 2. CURVAS CURVES COURBES

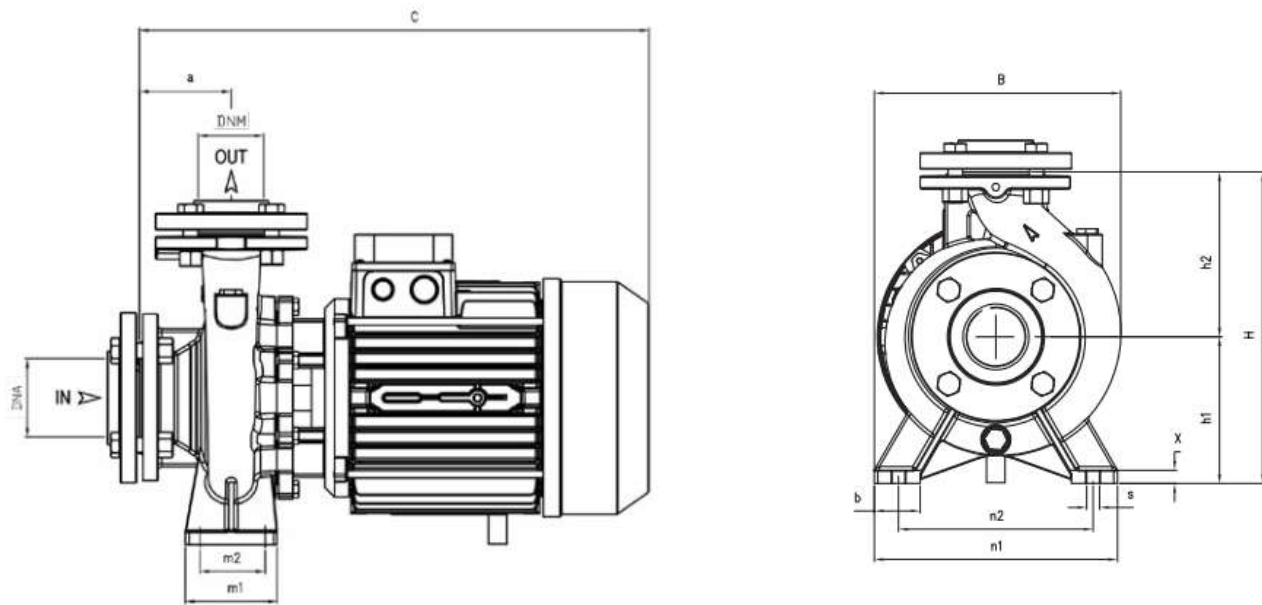
50 Hz n= 2890 min



MODELO MODEL MODÈLE	DN Ø (mm)	P <sub>2</sub>		INT (A)	CAUDAL FLOW DÉBIT																
		ASP.	IMP.		kW	Hp	ALTURA DE CARGA EN METROS				LOADING HEIGHT IN METRES				HAUTEUR DE CHARGEMENT EN MÈTRES						
							3~380V	0	30	36	42	48	54	60	66	72	78	84	96	108	120
CM 65-125B	80	65	5,5	7,5	11,0	19,7	20,6	20,4	20,3	20,2	20	19,7	19,3	18,8	18,2	17,5	16,3	15	13,1		
CM 65-125A	80	65	7,5	10	14,4	24,6	25,2	25,1	25	24,9	24,7	24,5	24,2	23,9	23,5	23	22	20,6	18,8	16,8	
CM 65-160C	80	65	9,2	12,5	16,8	28,9	-	-	30,6	30,3	30	29,6	29,1	28,5	27,9	27,2	25,3	22,9	20,2	17,5	13,9
CM 65-160B	80	65	11	15	20,6	33,2	-	-	35,1	34,9	34,6	34,3	33,8	33,3	32,8	32,1	30,4	28,2	25,5	22,5	20,4
CM 65-160A	80	65	15	20	28,5	40,1	-	-	42,5	42,5	42,3	42,1	41,8	41,4	41	40,4	38,9	37,1	35,3	32,8	30,9
CM 65-200C	80	65	15	20	28,3	44,4	-	-	-	-	46,1	45,4	44,7	44	43,2	42,4	40,3	37,5	33,7	28,9	
CM 65-200B	80	65	18,5	25	34,8	51,7	-	-	-	-	53,9	53,4	52,7	52	51,3	50,4	48,6	45,9	43	39,4	34,6
CM 65-200A	80	65	22,5	30	41,7	60,3	-	-	-	-	61,8	61,4	61	60,4	59,8	59,1	57,1	54,6	51,6	48,3	44,4
CM 65-250B	80	65	30	40	55,3	80,6	-	-	-	-	80,6	79,5	78,4	77,1	75,7	74,1	70,4	66,1	61	54,7	47,3
CM 65-250A	80	65	37	50	69,2	91,6	-	-	-	-	91,6	90,8	89,8	88,6	87,4	85,9	82,5	77,8	72,8	67,4	60,8



### 3. MEDIDAS MEASURES MESURES



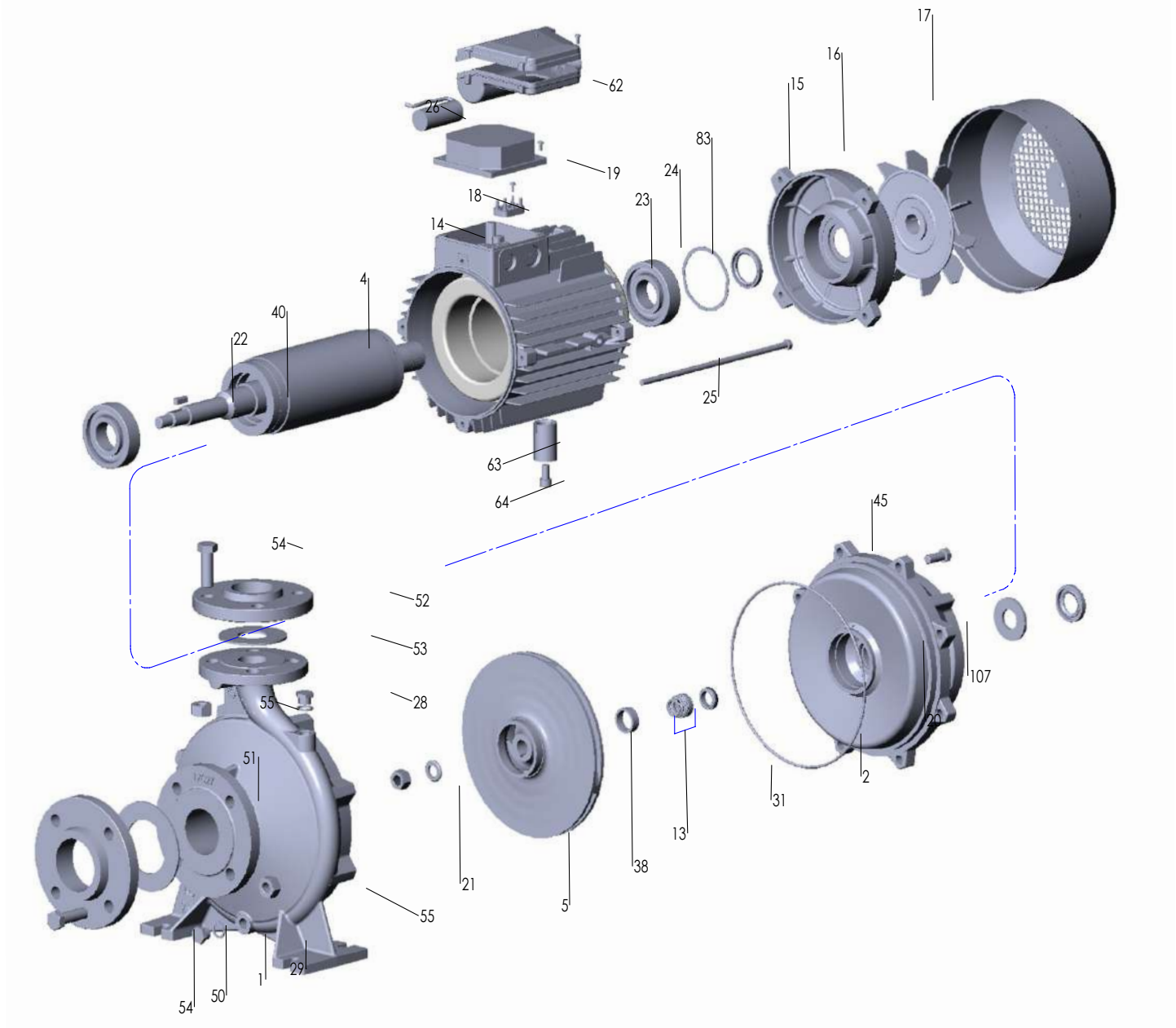
MODELO MODEL MODÈLE	DNA	DNM	a	h1	h2	m1	m2	n1	n2	b	x	s	C	B	H	I	L	M	KG
32-160C	50	32	80	132	160	100	70	240	190	50	12	14	530	240	292	551	250	341	41
32-160B	50	32	80	132	160	100	70	240	190	50	12	14	530	240	292	551	250	341	44
32-160A	50	32	80	132	160	100	70	240	190	50	12	14	530	240	292	551	250	341	47
32-200C	50	32	80	160	180	100	70	240	190	50	12	14	540	268	340	602	263	395	56,5
32-200B	50	32	80	160	180	100	70	240	190	50	12	14	565	268	340	627	287	408	72
32-200A	50	32	80	160	180	100	70	240	190	50	12	14	565	268	340	627	287	408	79
32-250C	50	32	100	180	225	125	95	320	250	65	12	14	625	305	405	666	346	471	101,5
32-250B	50	32	100	180	225	125	95	320	250	65	14	14	625	305	405	666	346	471	105,5
32-250A	50	32	100	180	225	125	95	320	250	65	14	14	695	305	405	810	354	480	135,5
40-125C	65	40	80	112	140	100	70	210	160	50	12	14	535	220	252	551	250	341	41,5
40-125B	65	40	80	112	140	100	70	210	160	50	12	14	535	220	252	551	250	341	44
40-125A	65	40	80	112	140	100	70	210	160	50	12	14	535	220	252	551	250	341	47,5
40-160B	65	40	80	132	160	100	70	240	190	50	12	14	535	245	292	551	250	341	52
40-160A	65	40	80	132	160	100	70	240	190	50	15	14	535	245	292	602	263	395	56,6
40-200B	65	40	100	160	180	100	70	265	212	50	15	14	590	273	340	627	287	408	74,5
40-200A	65	40	100	160	180	100	70	265	212	50	15	14	590	273	340	627	287	408	81
40-250C	65	40	100	180	225	125	95	320	250	65	15	14	630	322	405	666	346	471	100,5
40-250B	65	40	100	180	225	125	95	320	250	65	15	14	630	322	405	666	346	471	105
40-250A	65	40	100	180	225	125	95	320	250	65	15	14	700	332	405	810	354	480	135

MODELO MODEL MODÈLE	DNA	DNM	a	h1	h2	m1	m2	n1	n2	b	x	s	C	B	H	I	L	M	KG
50-125B	65	50	100	132	160	100	70	240	190	50	12	14	560	250	292	602	263	395	53,5
50-125A	65	50	100	132	160	100	70	240	190	50	12	14	560	250	292	602	263	395	57,5
50-160B	65	50	100	160	10	100	70	265	212	50	12	14	590	270	340	627	287	408	74,5
50-160A	65	50	100	160	180	100	70	265	212	50	12	14	590	270	340	627	287	408	81
50-200C	65	50	100	160	200	100	70	265	212	50	12	14	635	290	360	666	346	471	98
50-200B	65	50	100	160	200	100	70	265	212	50	12	14	635	290	360	666	346	471	102,5
50-200A	65	50	100	160	200	100	70	265	212	50	12	14	705	290	360	810	354	480	132,5
50-250C	65	50	100	180	225	125	95	320	250	65	14	14	705	332	405	810	354	480	139
50-250B	65	50	100	180	225	125	95	320	250	65	14	14	750	332	405	810	354	480	154
50-250A	65	50	100	180	225	125	95	320	250	65	14	14	750	332	405	810	354	480	164
65-125B	80	65	100	160	180	125	95	280	212	65	14	14	605	280	340	627	287	408	76,5
65-125A	80	65	100	160	180	125	95	280	212	65	14	14	605	280	340	627	287	408	83
65-160C	80	65	100	160	200	125	95	280	212	65	14	14	635	290	360	666	346	471	99,5
65-160B	80	65	100	160	200	125	95	280	212	65	14	14	635	290	360	666	346	471	103,5
65-160A	80	65	100	160	200	125	95	280	212	65	14	14	705	290	360	810	354	480	135
65-200C	80	65	100	180	225	125	95	320	250	65	14	14	705	330	405	810	354	480	138,5
65-200B	80	65	100	180	225	125	95	320	250	65	14	14	750	330	405	810	354	480	153
65-200A	80	65	100	180	225	125	95	320	250	65	14	14	750	330	405	810	354	480	163,5
65-250B	80	65	100	200	250	160	120	360	280	80	16	19	820	370	450	920	420	625	203,5
65-250A	80	65	100	200	250	160	120	360	280	80	16	19	860	370	450	920	420	625	226
80-160E	100	80	125	180	225	125	95	320	250	65	14	14	665	330	405	810	354	480	110
80-160D	100	80	125	180	225	125	95	320	250	65	14	14	665	330	405	810	354	480	114
80-160C	100	80	125	180	225	125	95	320	250	65	14	14	735	330	405	810	354	480	143
80-160B	100	80	125	180	225	125	95	320	250	65	14	14	780	330	405	810	354	480	157,5
80-160A	100	80	125	180	225	125	95	320	250	65	14	14	780	330	405	810	354	480	168

DIMENSIONES (mm)				
DN	D	K	Orificios	
			nº	Ø
32	140	100	4	18
40	150	110	4	18
50	165	125	4	18
65	185	145	4	18
80	200	160	8	18
100	220	180	8	18
125	250	210	8	18

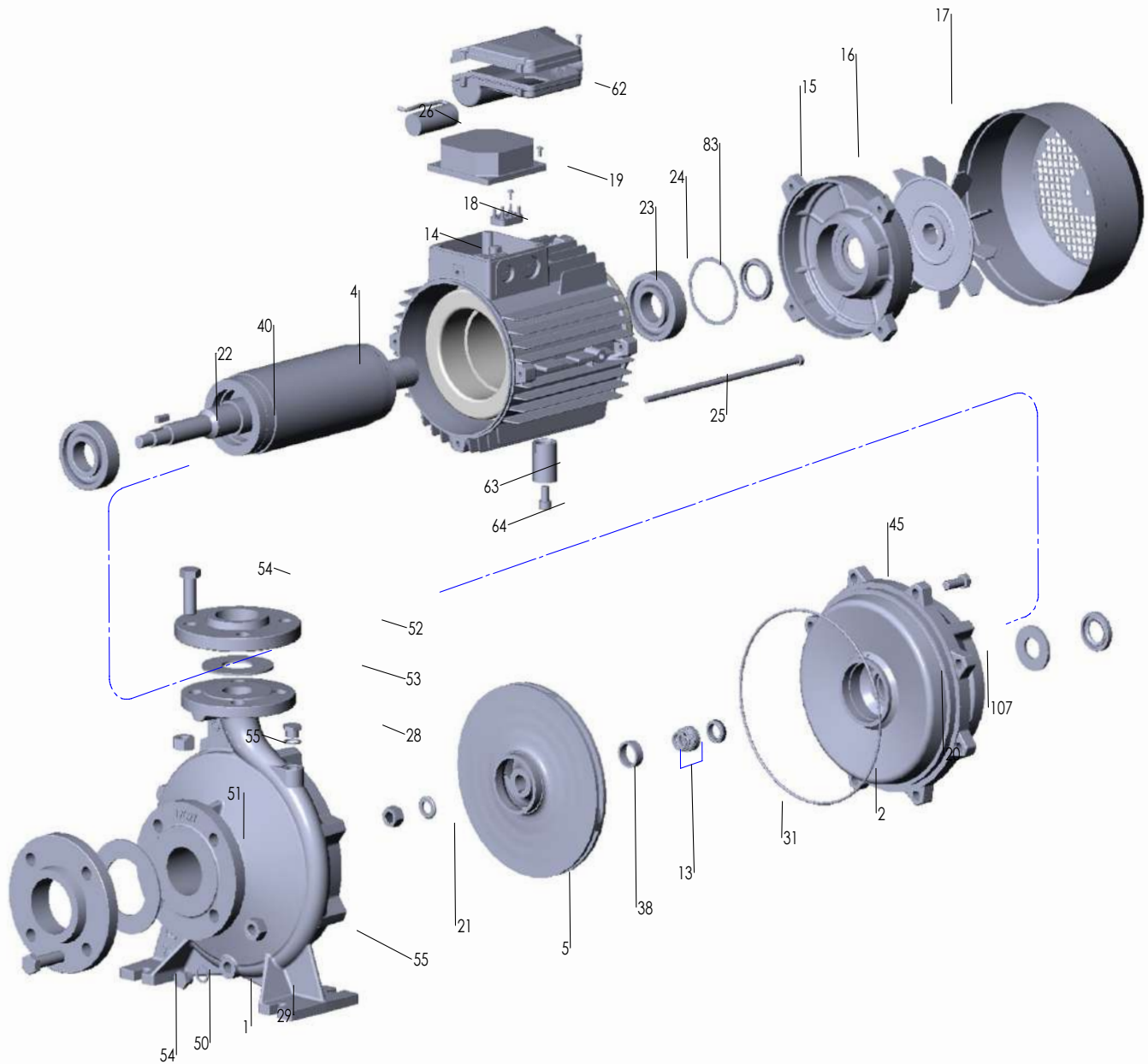


## 4. DESPIECE SPARE PARTS PIÈCES DE RECHANGE



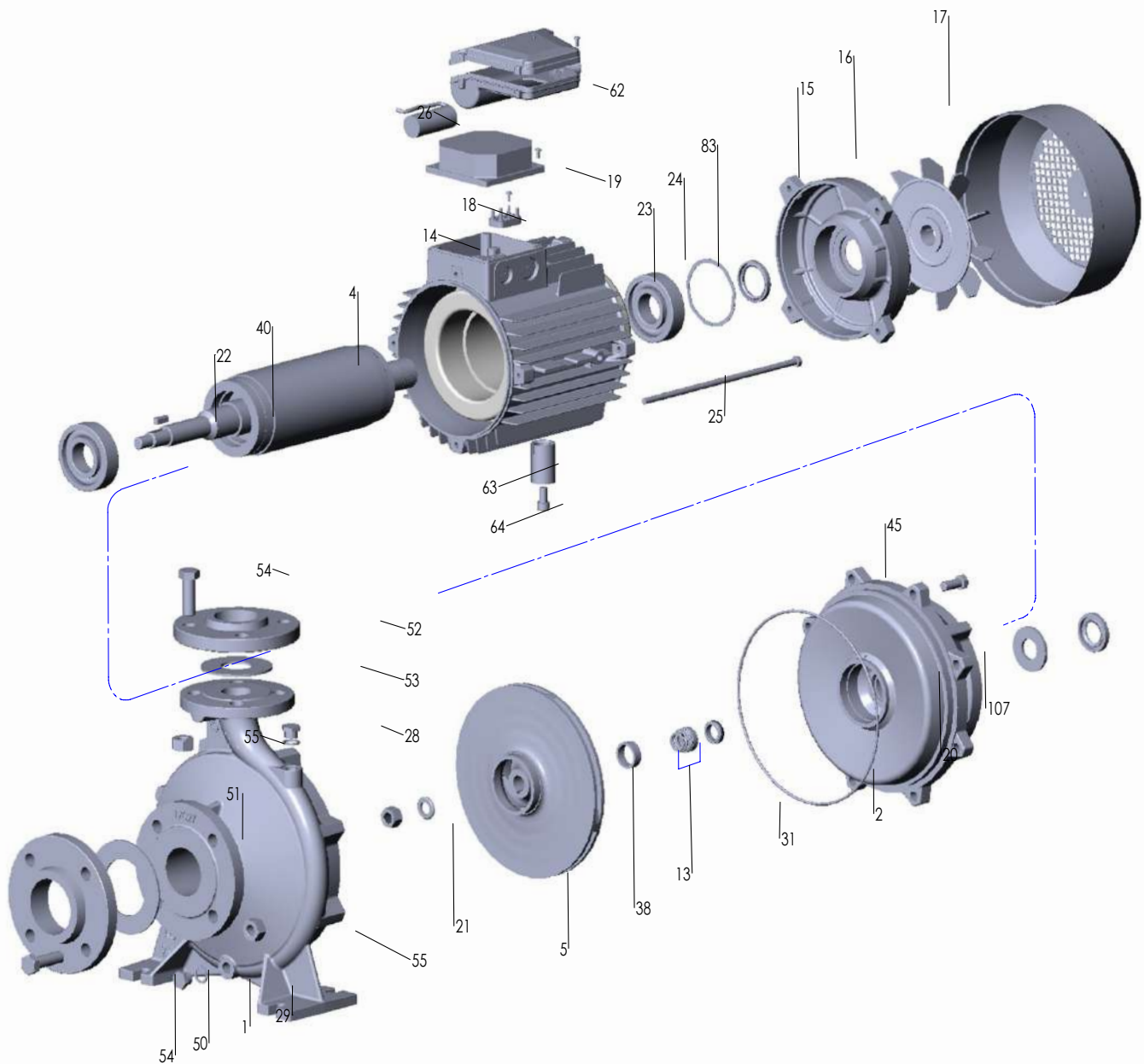
Nº	DESCRIPCIÓN	Nº	DESCRIPCIÓN	Nº	DESCRIPCIÓN	Nº	DESCRIPCIÓN
1	Cuerpo de la bomba	18	Caja de conexiones	28	Tapón de llenado	53	Junta de la tubería de descarga
2	Cuerpo del motor	19	Cubierta de la caja de conexiones	29	Tapón de drenaje	54	Tornillo de brida
4	Eje y rotor	20	Guardabarros	31	Anillo tórico del cuerpo de la bomba	55	Tuerca con brida
5	Impulsor	21	Tuerca de retención del impulsor	38	Espaciador de eje mecánico	62	Caja de condensadores
13	Cierre mecánico	22	Rodamiento de bolas al lado de la bomba	40	Llave	63	Pie/pata
14	Carcasa del motor/devanado	23	Rodamiento de bolas al lado del ventilador	45	Tornillo	64	Tornillo de soporte
15	Cubierta del motor	24	Anillo de ajuste	50	Brida de la tubería de succión	83	Anillo tórico
16	Ventilador	25	Eje del motor	51	Junta de la tubería de succión	107	Sello anular
17	Cubierta del ventilador	26	Condensador	52	Brida de la tubería de descarga		

## 4. DESPIECE SPARE PARTS PIÈCES DE RECHANGE



No.	DESCRIPTION	No.	DESCRIPTION	No.	DESCRIPTION	No.	DESCRIPTION
1	Pump body	18	Terminal box	28	Filling plug	53	Delivery pipe gasket
2	Motor bracket	19	Terminal box cover	29	Drain plug	54	Flange screw
4	Shaft and rotor	20	Splash guard	31	Pump body O-ring	55	Fange nut
5	Impeller	21	Impeller stop nut	38	Mech. seal spacer	62	Capacitor box
13	Mechanical seal	22	Pump side ball bearing	40	Key	63	Foot
14	Motor case / winding	23	Fan side ball bearing	45	Screw	64	Foot screw
15	Motor cover	24	Adjusting ring	50	Bride de tuyau d'aspiration	83	V-ring
16	Fan	25	Motor rod	51	Suction pipe gasket	107	Ring seal
17	Fan cover	26	Capacitor	52	Delivery pipe flange		

## 4. DESPIECE SPARE PARTS PIÈCES DE RECHANGE



No.	DESCRIPTION	No.	DESCRIPTION	No.	DESCRIPTION	No.	DESCRIPTION
1	Corps de pompe	18	Boîte de jonction	28	Bouchon de remplissage	53	Joint de tuyau de décharge
2	Corps du moteur	19	Couverture de la boîte de jonction	29	Bouchon de vidange	54	Vis à bride
4	Arbre et rotor	20	Garde-boue	31	Anneau torique du corps de la pompe	55	Écrou à bride
5	Roue	21	Écrou de retenue de roue	38	Espaciador de eje mecánico	62	Boîte à condensateurs
13	Garniture mécanique	22	Roulement à billes à côté de la pompe	40	Clé	63	Pied/jambe
14	Boîtier du moteur/enroulement	23	Roulement à billes à côté du ventilateur	45	Écrou	64	Vis de support
15	Couverture de moteur	24	Bague de réglage	50	Suction pipe flange	83	Anneau torique
16	Ventilateur	25	Arbre du moteur	51	Suction pipe gasket	107	Tampon
17	Couverture de ventilateur	26	Condensateur	52	Joint de tuyau d'aspiration		

# Proindecsa

C/ Paraguay, parc. 13-5/6  
Polígono industrial Oeste  
30820 Alcantarilla, Murcia (Spain)

Tel. : +34 968 880 852  
proindecsa@proindecsa.com

[www.proindecsa.com](http://www.proindecsa.com)



🇪🇺 Proindecsa S.L. no se hace responsable de los posibles errores u omisiones que pueda contener este catálogo, ni de los daños o perjuicios que puedan derivarse de su uso. Proindecsa S.L. se reserva el derecho de modificar o actualizar el contenido de este catálogo en cualquier momento y sin previo aviso.

✳️ Proindecsa S.L. shall not be liable for any errors or omissions that this catalogue may contain, nor for any damages that may arise from its use. Proindecsa S.L. reserves the right to modify or update the contents of this catalogue at any time and without prior notice.

