

# PYD

## ELECTROBOMBAS

### SERIE

# BLOW

**ACCESORIOS**  
ACCESSORIES  
ACCESSOIRES



## CATÁLOGO TÉCNICO

TECHNICAL CATALOGUE  
CATALOGUE TECHNIQUE

## 1. DESCRIPCIÓN DESCRIPTION DESCRIPTION

Filtro de aspiración en carcasa metálica de alta resistencia, diseñado para proteger la bomba soplante de partículas y polvo en el aire de entrada.

Dispone de un cartucho filtrante cilíndrico de papel plisado fácilmente reemplazable, que garantiza una alta capacidad de retención de impurezas y un flujo de aire constante.

Su diseño incluye tapa con cierres metálicos de apertura rápida, así como conexiones roscadas para una instalación segura y hermética.

✳ Suction filter in a high-strength metal casing, designed to protect the blower pump from particles and dust in the intake air.

It features an easily replaceable cylindrical pleated paper filter cartridge, which guarantees high impurity retention capacity and constant air flow.

Its design includes a cover with quick-release metal fasteners, as well as threaded connections for safe and airtight installation.

🇫🇷 Filtre d'aspiration dans un boîtier métallique très résistant, conçu pour protéger la pompe soufflante des particules et de la poussière présentes dans l'air d'admission.

Il est équipé d'une cartouche filtrante cylindrique en papier plissé facilement remplaçable, qui garantit une grande capacité de rétention des impuretés et un débit d'air constant.

Sa conception comprend un couvercle avec des fermetures métalliques à ouverture rapide, ainsi que des raccords filetés pour une installation sûre et étanche.



### MATERIALES

**Cuerpo:** Acero al carbono

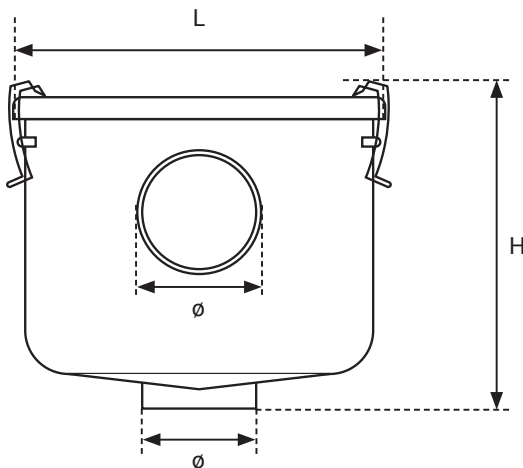
### ✳ MATERIALS

**Body:** Carbon steel

### 🇫🇷 MATÉRIELS

**Corps:** Acier au carbone

## 2. MEDIDAS MEASURES MESURES



MODELO MODEL MODÈLE	H	L	Ø
	mm	mm	mm
BLOW656.2411/4	111	146	42
BLOW656.2411/2	162	190	48
BLOW656.242	265	220	60
BLOW656.2421/2	265	220	76

## 1. DESCRIPCIÓN DESCRIPTION DESCRIPTION

Filtro cilíndrico fabricado en acero y rejilla metálica de alta resistencia, diseñado para retener partículas sólidas en la aspiración de bombas soplantes.

Su estructura perforada y el tejido metálico proporcionan una excelente capacidad de filtrado con baja pérdida de carga, permitiendo el paso de grandes caudales de aire.

Totalmente reutilizable, este filtro puede limpiarse y reinstalarse fácilmente, ofreciendo una larga vida útil y un mantenimiento económico.

✳️ Cylindrical filter made of steel and high-strength metal mesh, designed to retain solid particles in the suction of blower pumps.

Its perforated structure and metal mesh provide excellent filtering capacity with low pressure drop, allowing large air flows to pass through.

Fully reusable, this filter can be easily cleaned and reinstalled, offering a long service life and economical maintenance.

🇫🇷 Filtre cylindrique fabriqué en acier et en treillis métallique haute résistance, conçu pour retenir les particules solides lors de l'aspiration des pompes soufflantes.

Sa structure perforée et son tissu métallique offrent une excellente capacité de filtration avec une faible perte de charge, permettant le passage de grands débits d'air.

Entièrement réutilisable, ce filtre peut être facilement nettoyé et réinstallé, offrant une longue durée de vie et un entretien économique.



### MATERIALES

**Junta:** Acero INOX 201  
**Cubierta:** Acero INOX 201  
**Rejilla:** Acero INOX 201  
**Marco interno:** Acero al carbono

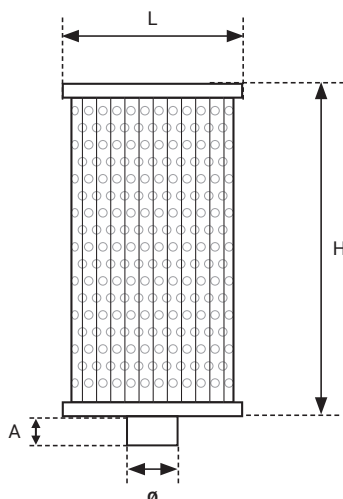
### ✳️ MATERIALS

**Joint:** 201 stainless steel  
**Cover:** 201 stainless steel  
**Grill:** 201 stainless steel  
**Internal frame:** Carbon steel

### 🇫🇷 MATÉRIELS

**Joint :** acier INOX 201  
**Couvercle :** acier INOX 201  
**Grille :** acier INOX 201  
**Cadre interne :** acier au carbone

## 2. MEDIDAS MEASURES MESURES



MODELO MODEL MODÈLE	H	A	L	Ø
	mm	mm	mm	mm
<b>BLOW656.2311/4</b>	192	28	70	41
<b>BLOW656.2311/2</b>	200	20	90	46
<b>BLOW656.2312</b>	235	35	110	59
<b>BLOW656.2321/2</b>	305	45	130	75

## 1. DESCRIPCIÓN DESCRIPTION DESCRIPTION

Silenciador fabricado en acero inoxidable de alta resistencia, diseñado para reducir el nivel de ruido generado en la aspiración o impulsión de bombas soplantes.

Su construcción robusta y las conexiones roscadas garantizan una instalación segura, una larga vida útil y un funcionamiento más silencioso sin afectar al caudal de aire.

✳ Silencer made of high-strength stainless steel, designed to reduce the noise level generated during the suction or discharge of blower pumps.

Its robust construction and threaded connections ensure safe installation, long service life and quieter operation without affecting air flow.

🇫🇷 Silencieux fabriqué en acier inoxydable haute résistance, conçu pour réduire le niveau sonore généré lors de l'aspiration ou du refoulement des pompes soufflantes.

Sa construction robuste et ses raccords filetés garantissent une installation sûre, une longue durée de vie et un fonctionnement plus silencieux sans affecter le débit d'air.



### MATERIALES

**Cuerpo:** Acero INOX 201

### ✳ MATERIALS

**Body:** 201 stainless steel

### 🇫🇷 MATÉRIELS

**Corps :** acier INOX 201

### ÁREA DE TRABAJO

**Temperatura máx.:** < 80°C  
**Reducción de ruido:** 10-20 dB

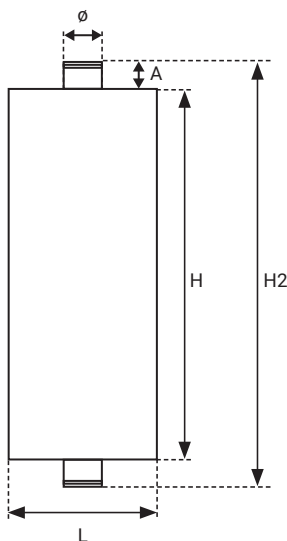
### ✳ WORK AREA

**Temperature resistant:** < 80°C  
**Noise reduction:** 10-20 dB

### 🇫🇷 ZONE DE TRAVAIL

**Résistant à la température :** < 80°C  
**Réduction du bruit :** 10-20 dB

## 2. MEDIDAS MEASURES MESURES



MODELO MODEL MODÈLE	H	H2	A	L	Ø
	mm	mm	mm	mm	mm
BLOW656.2111/4	200	264	32	76	41
BLOW656.2111/2	250	314	32	89	47
BLOW656.212	300	376	38	102	59
BLOW656.2121/2	500	592	45	133	75

## 1. DESCRIPCIÓN DESCRIPTION DESCRIPTION

Dispositivo de seguridad regulable de 0 a 300 mbar, diseñado para proteger bombas soplantes frente a sobrepresiones.

Fabricado en materiales resistentes, permite ajustar la presión de trabajo y mantener un caudal constante, asegurando un funcionamiento fiable y una instalación sencilla mediante roscas estándar.

✳ Safety device adjustable from 0 to 300 mbar, designed to protect blower pumps against overpressure.

Made of resistant materials, it allows the working pressure to be adjusted and maintains a constant flow rate, ensuring reliable operation and easy installation using standard threads.

🇫🇷 Dispositif de sécurité réglable de 0 à 300 mbar, conçu pour protéger les pompes soufflantes contre les surpressions.

Fabriqué dans des matériaux résistants, il permet de régler la pression de service et de maintenir un débit constant, garantissant un fonctionnement fiable et une installation simple grâce à des filetages standard.



### MATERIALES

**Cuerpo:** Plástico

### ✳ MATERIALS

**Body:** Plastic

### 🇫🇷 MATÉRIELS

**Corps :** Plastique

### ÁREA DE TRABAJO

**Presión:** 0-300mbar

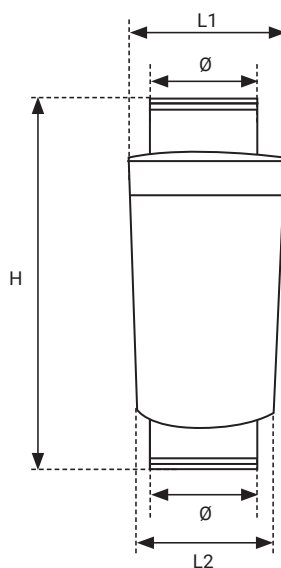
### ✳ WORK AREA

**Pressure:** 0-300mbar

### 🇫🇷 ZONE DE TRAVAIL

**Pression :** 0-300mbar

## 2. MEDIDAS MEASURES MESURES



MODELO MODEL MODÈLE	H	Ø	L1	L2
	mm	mm	mm	mm
<b>BLOW656.25</b>	142	41	50	52

# Proindecsa

C/ Paraguay, parc. 13-5/6  
Polígono industrial Oeste  
30820 Alcantarilla, Murcia (Spain)

Tel. : +34 968 880 852  
proindecsa@proindecsa.com

[www.proindecsa.com](http://www.proindecsa.com)



🇪🇺 Proindecsa S.L. no se hace responsable de los posibles errores u omisiones que pueda contener este catálogo, ni de los daños o perjuicios que puedan derivarse de su uso. Proindecsa S.L. se reserva el derecho de modificar o actualizar el contenido de este catálogo en cualquier momento y sin previo aviso.

✳️ Proindecsa S.L. shall not be liable for any errors or omissions that this catalogue may contain, nor for any damages that may arise from its use. Proindecsa S.L. reserves the right to modify or update the contents of this catalogue at any time and without prior notice.

