

PYD

ELECTROBOMBAS

SERIE

BETTER 2

DE ACHIQUE

SUBMERSIBLE SEWAGE PUMP

POMPE DE RELEVAGE POUR EAUX USÉES



CATÁLOGO TÉCNICO

TECHNICAL CATALOGUE

CATALOGUE TECHNIQUE

1. DESCRIPCIÓN DESCRIPTION DESCRIPTION

Bomba sumergible con impulsor cerrado para modelo BS y abierto para los modelos BSA. Diseñadas para aguas limpias o ligeramente sucias. Especialmente adecuadas para sótanos, garajes, tanques, fuentes, etc.

- 🇬🇧 Submersible pump with closed impeller for model BS and open impeller for models BSA. Designed for clean or slightly dirty water. Especially suitable for basements, garages, tanks, fountains, etc.
- 🇫🇷 Pompe submersible avec hélice fermée pour le modèle BS et hélice ouverte pour les modèles BSA. Conçue pour l'eau propre ou légèrement sale. Particulièrement adaptée aux sous-sols, garages, réservoirs, fontaines, etc.



MATERIALES

Cuerpo de bomba: Acero INOX 304
Eje: Acero INOX 304
Impulsor: PPO + 20% fibra de vidrio
Carcasa del motor: Acero INOX 304
Doble cierre mecánico: Carb/Sic - Sic/Sic
Junta tórica: Buna-N
Cable: 10 m

🇬🇧 MATERIALS

Pump body: Stainless steel 304
Shaft: Stainless steel 304
Impeller: PPO + 20% fiberglass
Motor housing: Stainless steel 304
Double mechanical seal: Carb/Sic - Sic/Sic
O-ring: Buna-N
Cable: 10 m

🇫🇷 MATÉRIELS

Corps de la pompe : Acier INOX 304
Arbre : Acier INOX 304
Roue : PPO + 20% fibre de verre
Carcasse du moteur : Acier INOX 304
Double garniture mécanique : Carb/Sic - Sic/Sic
Joint torique: Buna-N
Câble : 10 m

ÁREA DE TRABAJO

Motor de inducción 2 polos, monofásico 220 - 240V/50 HZ, con protector térmico.
Temperatura máx. del líquido: 40°C
Grado de protección: IP68
Paso sólido libre: ≤ 10 mm
Servicio continuo

🇬🇧 WORKING RANGE

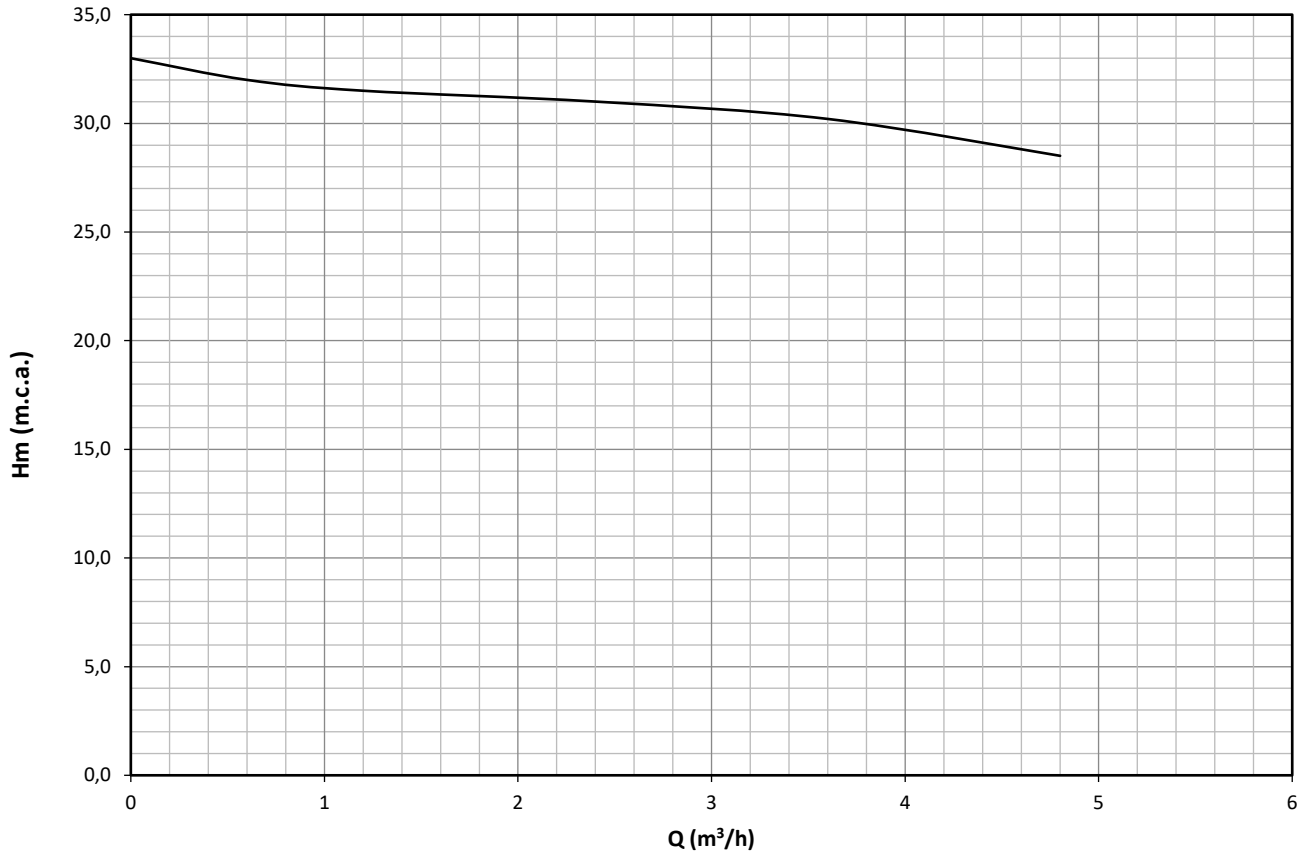
Induction motor 2 poles, single-phase 220 - 240V/50 HZ, with thermal protector.
Maximum liquid temperature: 40°C
Protection rating: IP68
Free passage of solids: ≤ 10 mm
Continuous service

🇫🇷 PLAGUE DE TRAVAIL

Moteur à induction 2 pôles, monophasé 220 - 240V/50 HZ, avec protecteur thermique.
Température maximale du liquide : 40°C
Indice de protection : IP68
Passage libre des solides : ≤ 10 mm
Service continu

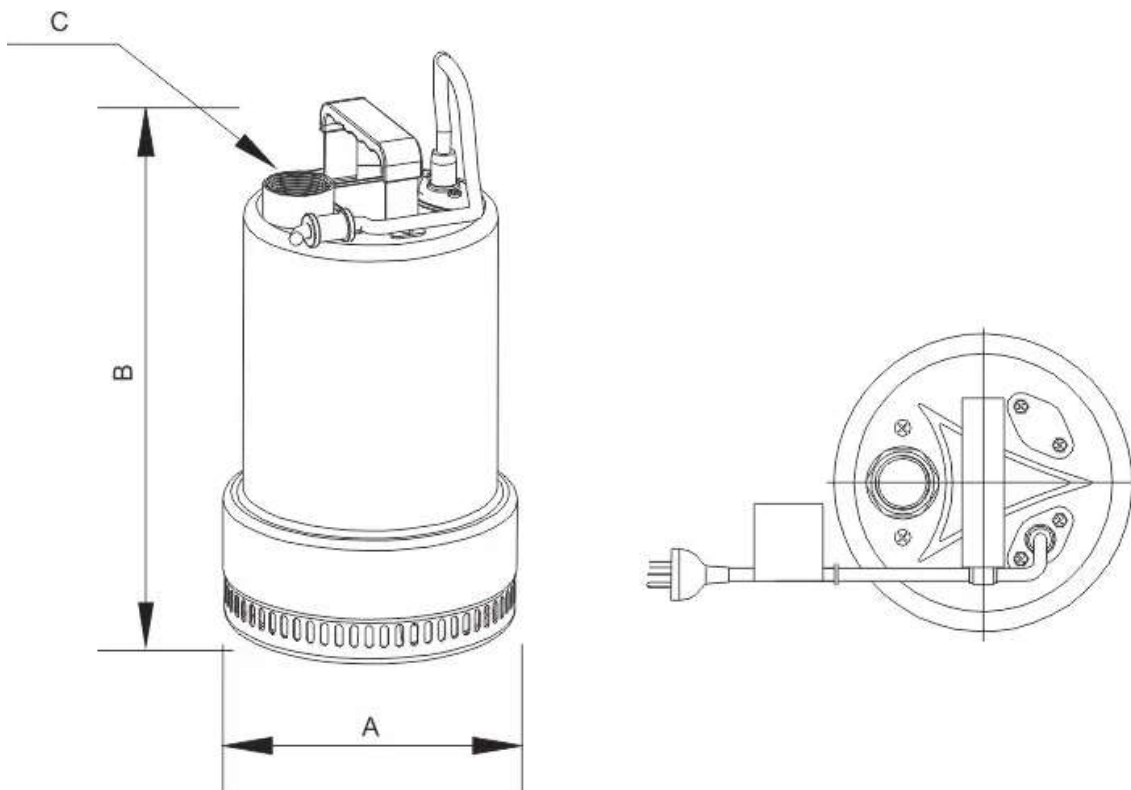
2. CURVAS CURVES COURBES

50 Hz n= 2890 min



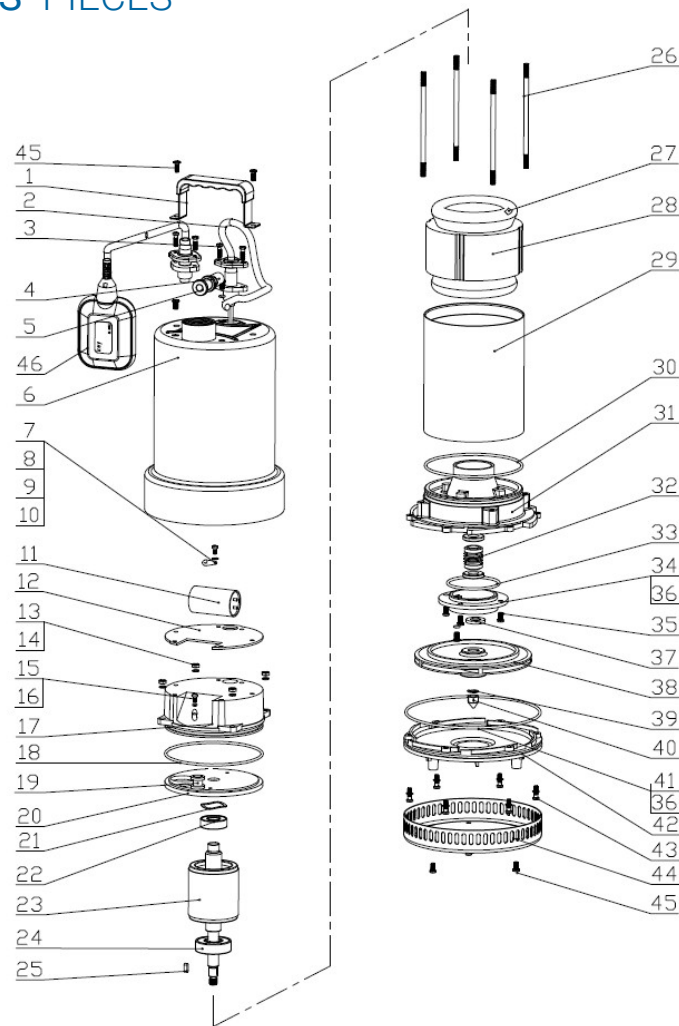
MODELO MODEL MODÈLE	P ₂ kW	P ₁ Hp	DN W	SÓLIDOS Ø"	COND. mm	PESO µF	Kg	CAUDAL FLOW DÉBIT																	
								m³/h	l/min	ALTURA DE CARGA EN METROS			LOADING HEIGHT IN METRES			HAUTEUR DE CHARGEMENT EN MÈTRES									
BETTER2-30-0,75BS	0,75	1,00	1.300	1¼	10	25	13,0	0	0,6	1,2	2,4	3,6	4,8	0	10	20	40	60	80	33,0	32,0	31,5	31,0	30,2	28,5

3. MEDIDAS MEASURES MESURES



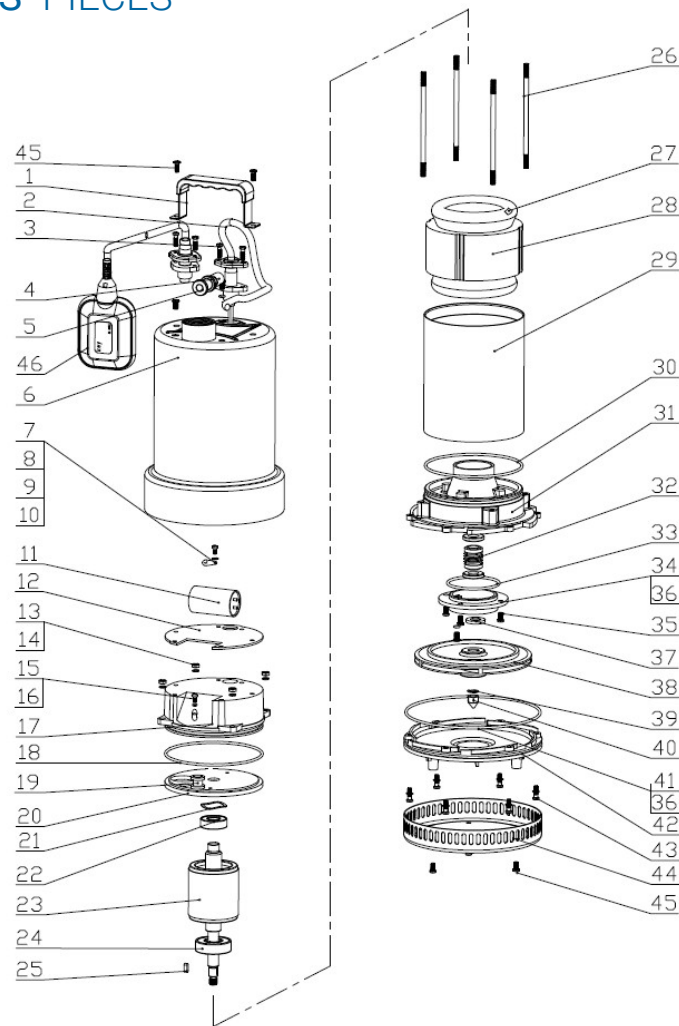
MODELO MODEL MODÈLE	A mm	B mm	C Descarga	Tamaño mm	Peso kg
BETTER2-30-0,75BS	185	340	G 1.25" F	185X250X350	13

4. DESPIECE PARTS PIÈCES



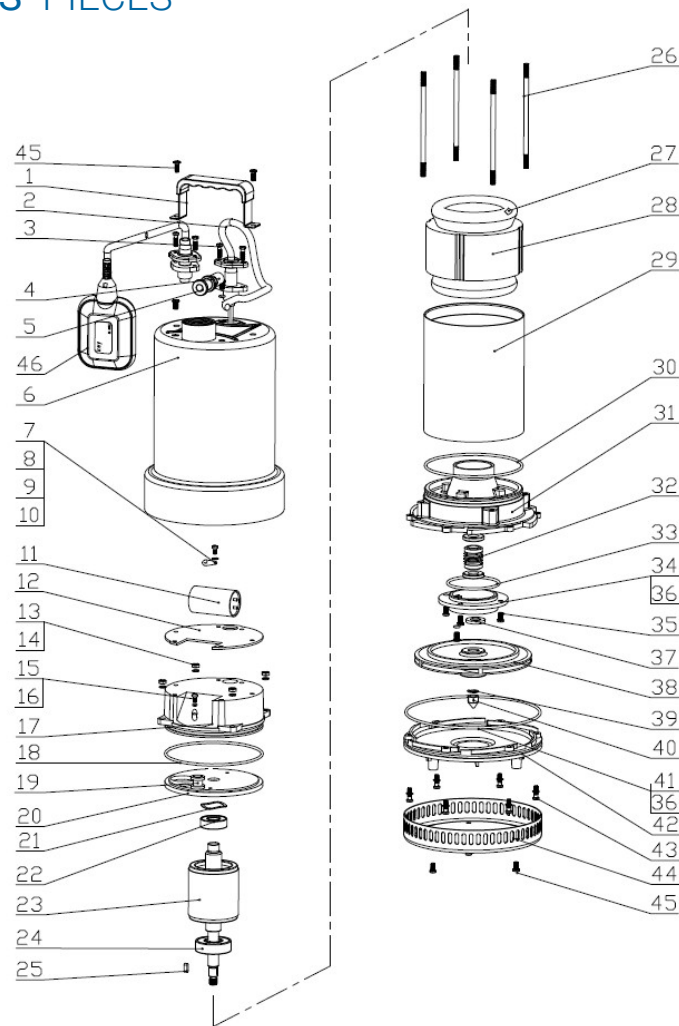
Nº	Nombre	Material	Nº	Nombre	Material
1	Asa	NBR+AISI 304	24	Rodamiento	
2	Cable de alimentación		25	Cuña 4x12	AISI304
3	Tornillo de cabeza hexagonal	AISI304	26	Perno roscado	AISI304
4	Placa de presión	AISI304	27	Térmico	
5	Cilindro de goma	NBR	28	Estátor	
6	Carcasa de la bomba	AISI304	29	Carcasa del motor	AISI304
7	Anillo de conexión	Latón	30	Anillo tórico	NBR
8	Tornillo de cabeza M4X8	Q235	31	Placa inferior del rodamiento	HT200
9	Arandela de seguridad	65Mn	32	Cierre mecánico	C/SiC/SiC/SiC
10	Símbolo de puesta a tierra	Al	33	Anillo tórico	NBR
11	Condensador		34	Placa de sello	
12	Junta	NBR	35	Perno de cabeza hexagonal	AISI304
13	Arandela	AISI304	36	Arandela	AISI304
14	Tuerca hexagonal	AISI304	37	Sello de aceite	NBR
15	Tornillo M6X10	AISI304	38	Impulsor	PP+20GF
16	Junta	NBR	39	Arandela	AISI304
17	Cubre motor	PA66+40GF	40	Tuerca del impulsor	
18	Anillo tórico	NBR	41	Anillo tórico	NBR
19	Funda de goma	NBR	42	Carcasa en espiral	PA66+40GF
20	Placa superior del rodamiento	ZL102	43	Tornillo de cabeza hexagonal	AISI304
21	Arandela ondulada	65Mn	44	Tapa de succión	AISI304
22	Rodamiento		45	Tornillo de cabeza en cruz	
23	Rotor		46	Boya	

4. DESPIECE PARTS PIÈCES



Nº	Name	Material	Nº	Name	Material
1	Handle	NBR+AISI 304	24	Bearing	
2	Cable cord		25	Key 4x12	AISI304
3	Hex head screw	AISI304	26	Stud bolt	AISI304
4	Pressing plate	AISI304	27	Thermal	
5	Rubber cylinder	NBR	28	Stator	
6	Pump housing	AISI304	29	Motor housing	AISI304
7	Connecting ring	Latón	30	O-ring	NBR
8	Cross head screw	Q235	31	Lower bearing plate	HT200
9	Locking washer	65Mn	32	Mechanical seal	C/SiC/SiC/SiC
10	Grounding symbol	Al	33	O-ring	NBR
11	Capacitor		34	Seal plate	
12	Gasket	NBR	35	Hex head bolt	AISI304
13	Washer	AISI304	36	Washer	AISI304
14	Hex head nut	AISI304	37	Oil seal	NBR
15	Screw M6X10	AISI304	38	Impeller	PP+20GF
16	Gasket	NBR	39	Washer	AISI304
17	Motor cover	PA66+40GF	40	Impeller nut	
18	Anillo tórico	NBR	41	O-ring	NBR
19	Rubber seath	NBR	42	Volute casing	PA66+40GF
20	Upper bearing plate	ZL102	43	Hex head screw	AISI304
21	Wave washer	65Mn	44	Suction cover	AISI304
22	Bearing		45	Cross head screw	
23	Rotor		46	Float switch	

4. DESPIECE PARTS PIÈCES



N°	Nom	Matériau	N°	Nom	Matériau
1	Poignée	NBR+AISI 304	24	Roulement	
2	Cordon électrique		25	Clé 4x12	AISI304
3	Vis à tête hexagonale	AISI304	26	Tige filetée	AISI304
4	Plaque de pression	AISI304	27	Thermique	
5	Cylindre en caoutchouc	NBR	28	Stator	
6	Corps de pompe	AISI304	29	Cartier du moteur	AISI304
7	Anneau de connexion	Latón	30	Joint torique	NBR
8	Vis cruciforme	Q235	31	Plaque inférieure du palier	HT200
9	Rondelle de sécurité	65Mn	32	Garniture mécanique	C/SiC/SiC/SiC
10	Symbole de mise à la terre	Al	33	Joint torique	NBR
11	Condensateur		34	Plaque de joint	
12	Joint	NBR	35	Boulon à tête hexagonale	AISI304
13	Rondelle	AISI304	36	Rondelle	AISI304
14	Écrou hexagonal	AISI304	37	Joint d'huile	NBR
15	Vis M6X10	AISI304	38	Roue	PP+20GF
16	Joint	NBR	39	Rondelle	AISI304
17	Couvercle du moteur	PA66+40GF	40	Écrou de l'impulseur	
18	Joint torique	NBR	41	Joint torique	NBR
19	Gaine en caoutchouc	NBR	42	Corps de pompe volute	PA66+40GF
20	Plaque supérieure du palier	ZL102	43	Vis à tête hexagonale	AISI304
21	Rondelle ondulée	65Mn	44	Couvercle d'aspiration	AISI304
22	Roulement		45	Vis cruciforme	
23	Rotor		46	Interrupteur à flotteur	

Proindecsa

C/ Paraguay, parc. 13-5/6
Polígono industrial Oeste
30820 Alcantarilla, Murcia (Spain)

Tel. : +34 968 880 852
proindecsa@proindecsa.com

www.proindecsa.com



🇪🇺 Proindecsa S.L. no se hace responsable de los posibles errores u omisiones que pueda contener este catálogo, ni de los daños o perjuicios que puedan derivarse de su uso. Proindecsa S.L. se reserva el derecho de modificar o actualizar el contenido de este catálogo en cualquier momento y sin previo aviso.

✳️ Proindecsa S.L. shall not be liable for any errors or omissions that this catalogue may contain, nor for any damages that may arise from its use. Proindecsa S.L. reserves the right to modify or update the contents of this catalogue at any time and without prior notice.

