

PYD

ELECTROBOMBAS

SERIE

BETTER

DE ACHIQUE

SUBMERSIBLE SEWAGE PUMP

POMPE DE RELEVAGE POUR EAUX USÉES



CATÁLOGO TÉCNICO

TECHNICAL CATALOGUE

CATALOGUE TECHNIQUE

1. DESCRIPCIÓN DESCRIPTION DESCRIPTION

Electrobomba sumergible con impulsor cerrado para modelo BS y abierto para los modelos BSA. Diseñadas para aguas limpias o ligeramente sucias. Especialmente adecuadas para sótanos, garajes, tanques, fuentes, etc.

✿ Submersible pump with closed impeller for model BS and open impeller for models BSA. Designed for clean or slightly dirty water. Especially suitable for basements, garages, tanks, fountains, etc.

🇫🇷 Pompe submersible avec impulsor fermé pour le modèle BS et impulsor ouvert pour les modèles BSA. Conçue pour l'eau propre ou légèrement sale. Particulièrement adaptée aux sous-sols, garages, réservoirs, fontaines, etc.



MATERIALES

Cuerpo de bomba: Acero INOX 304
Eje: Acero INOX 304
Impulsor: Acero INOX 304
Carcasa del motor: Acero INOX 304
Doble cierre mecánico: Carb/Sic - Sic/Sic
Junta tórica: Buna-N
Cable: 10 m

✿ MATERIALS

Pump body: Stainless steel 304
Shaft: Stainless steel 304
Impeller: Stainless steel 304
Motor housing: Stainless steel 304
Double mechanical seal: Carb/Sic - Sic/Sic
O-ring: Buna-N
Cable: 10 m

🇫🇷 MATÉRIELS

Corps de la pompe : Acier INOX 304
Arbre : Acier INOX 304
Roue : Acier INOX 304
Carcasse du moteur : Acier INOX 304
Doble garniture mécanique : Carb/Sic - Sic/Sic
Joint torique: Buna-N
Câble : 10 m

ÁREA DE TRABAJO

Motor de inducción 2 polos, monofásico 220 - 240V/50 HZ, con protector térmico.
Temperatura máx. del líquido: 40°C
Grado de protección: IP68
Paso sólido libre: ≤ 10 mm
Servicio continuo

✿ WORKING RANGE

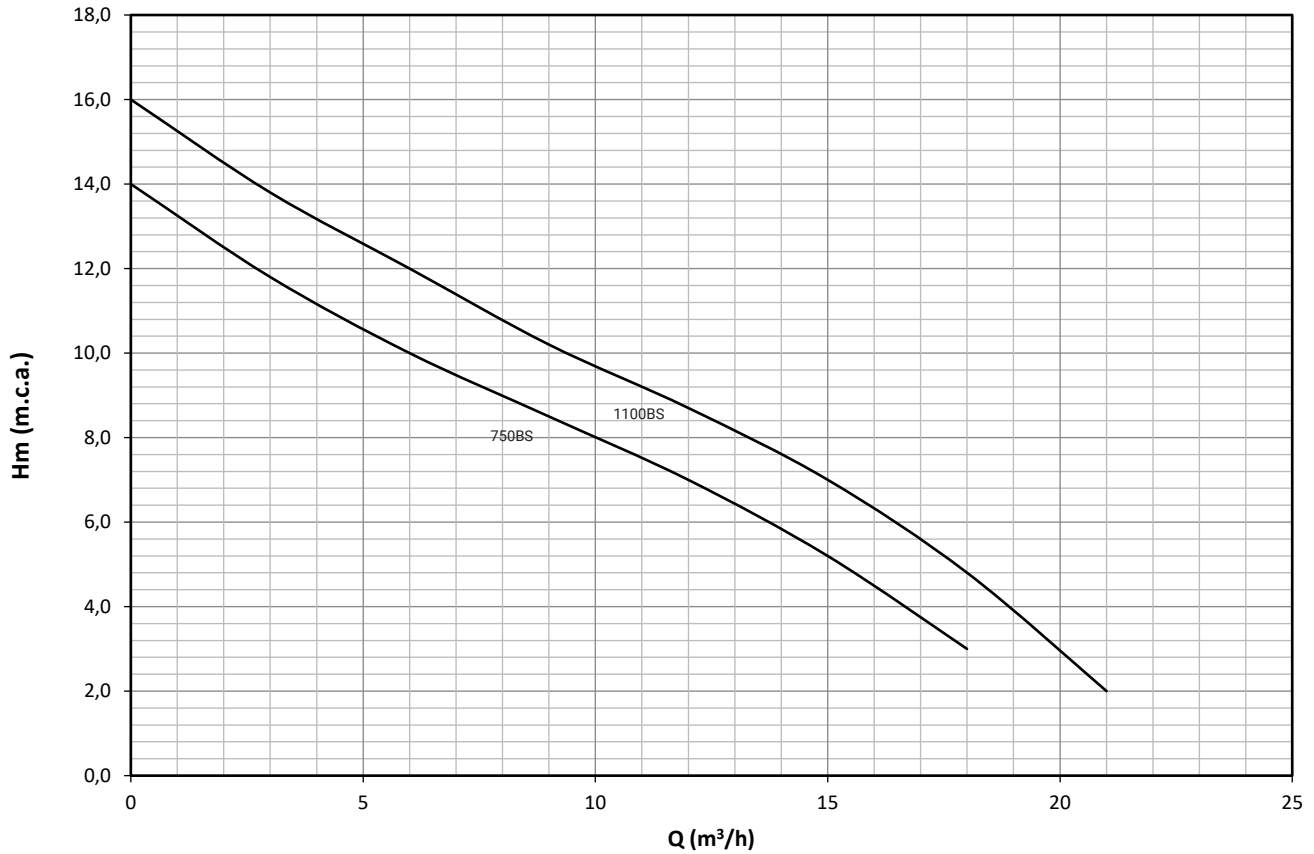
Induction motor 2 poles, single-phase 220 - 240V/50 HZ, with thermal protector.
Maximum liquid temperature: 40°C
Protection rating: IP68
Free passage of solids: ≤ 10 mm
Continuous service

🇫🇷 PLAGUE DE TRAVAIL

Moteur à induction 2 pôles, monophasé 220 - 240V/50 HZ, avec protecteur thermique.
Température maximale du liquide : 40°C
Indice de protection : IP68
Passage libre des solides : ≤ 10 mm
Service continu

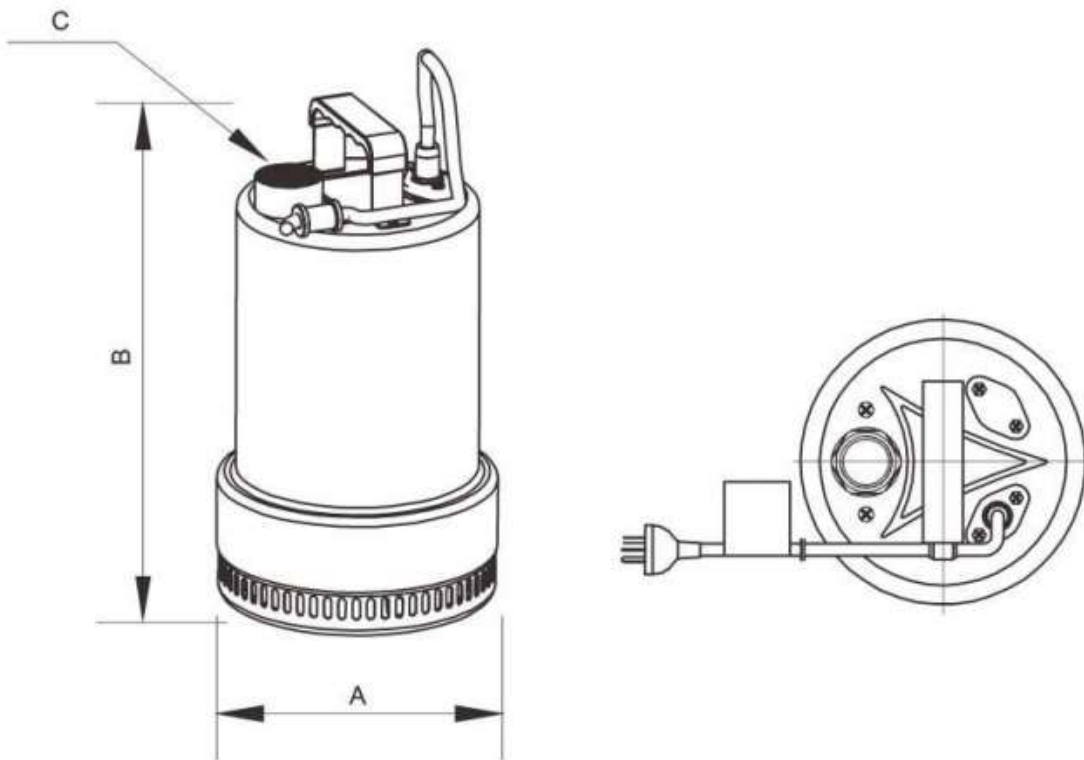
2. CURVAS CURVES COURBES

50 Hz n= 2890 min



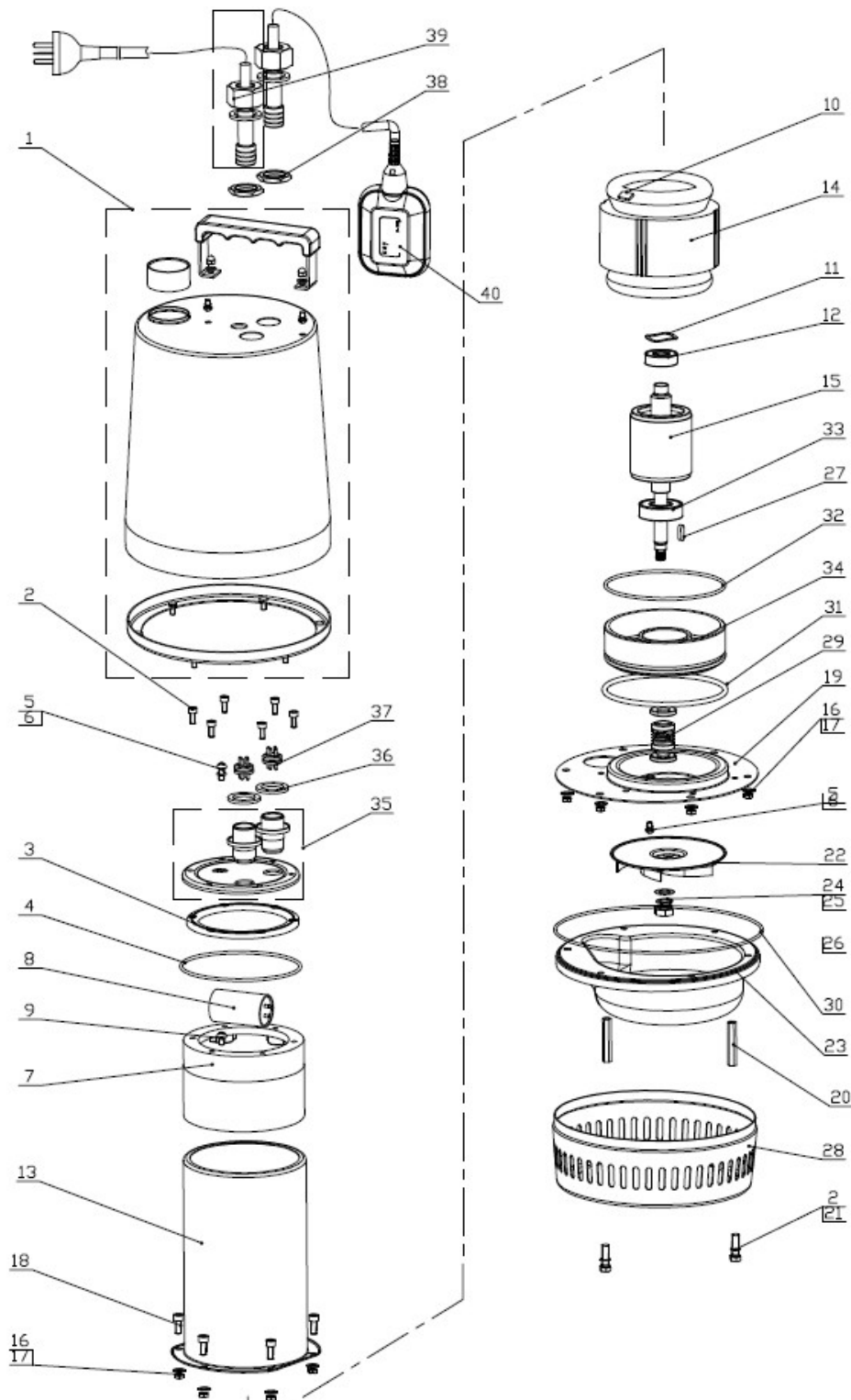
MODELO MODEL MODÈLE	P ₂		P ₁ (W)		DN	SÓLIDOS COND.			PESO	CAUDAL FLOW DÉBIT														
	kW	Hp	Monf.	Trif.		Ø"	mm	µF		Kg	m³/h	CAUDAL			FLOW			DÉBIT						
BETTER 750BS	0,75	1,00	1.300	-	1½	10	25	17,0	0	3	6	9	12	15	18	21	0	50	100	150	200	250	300	350
BETTER 1100BS	1,10	1,50	1.600	1.500	1½	10	30	18,0	ALTURA DE CARGA EN METROS / LOADING HEIGHT IN METRES / HAUTEUR DE CHARGEMENT EN MÈTRES															
									14,0	11,8	10,0	8,5	7,0	5,2	3,0		16,0	13,8	10,2	10,2	9,0	7,0	4,8	2,0

3. MEDIDAS MEASURES MESURES



MODELO MODEL MODÈLE	A mm	B mm	C Descarga	Tamaño mm	Peso kg
BETTER 750BS	220	380	G 1.5°F	230x270x400	17
BETTER 1100BS	220	380	G 1.5°F	230x270x400	18

4. DESPIECE PARTS PIÈCES
BETTER 750BS



**4. DESPIECE PARTS PIÈCES
BETTER 750BS**



Nº	Nombre	Material
1	Cuerpo de la bomba	
2	Perno de cabeza hexagonal M5X12	AISI 304
3	Junta	NBR
4	Anillo tórico	NBR
5	Tornillo de cabeza cruciforme	AISI 304
6	Anillo tórico	NBR
7	Placa superior del cojinete	HT200
8	Condensador 25 Uf/450V	
9	Tornillo de cabeza en cruz M4X8	Q235
10	Térmico 17AM032	
11	Arandela ondulada	65Mn
12	Cojinete 3202	
13	Cuerpo del motor	AISI304
14	Estator	
15	Rotor	
16	Tuerca de seguridad de cabeza hexagonal M5	AISI304
17	Arandela	Q235
18	Tornillo de cabeza en cruz M5X8	AISI304
19	Placa de sello	AISI304
20	Tuerca	AISI304
21	Arandela 5	AISI304
22	Impulsor	AISI304
23	Carcasa en espiral	AISI304
24	Tuerca hexagonal	AISI304
25	Arandela 10	AISI304
26	Arandela 10	AISI304
27	Llave 4x12	AISI304
28	Filtro	AISI304
29	Cierre mecánico	C/SiJSiC/SiC
30	Anillo tórico	NBR

**4. DESPIECE PARTS PIÈCES
BETTER 750BS**



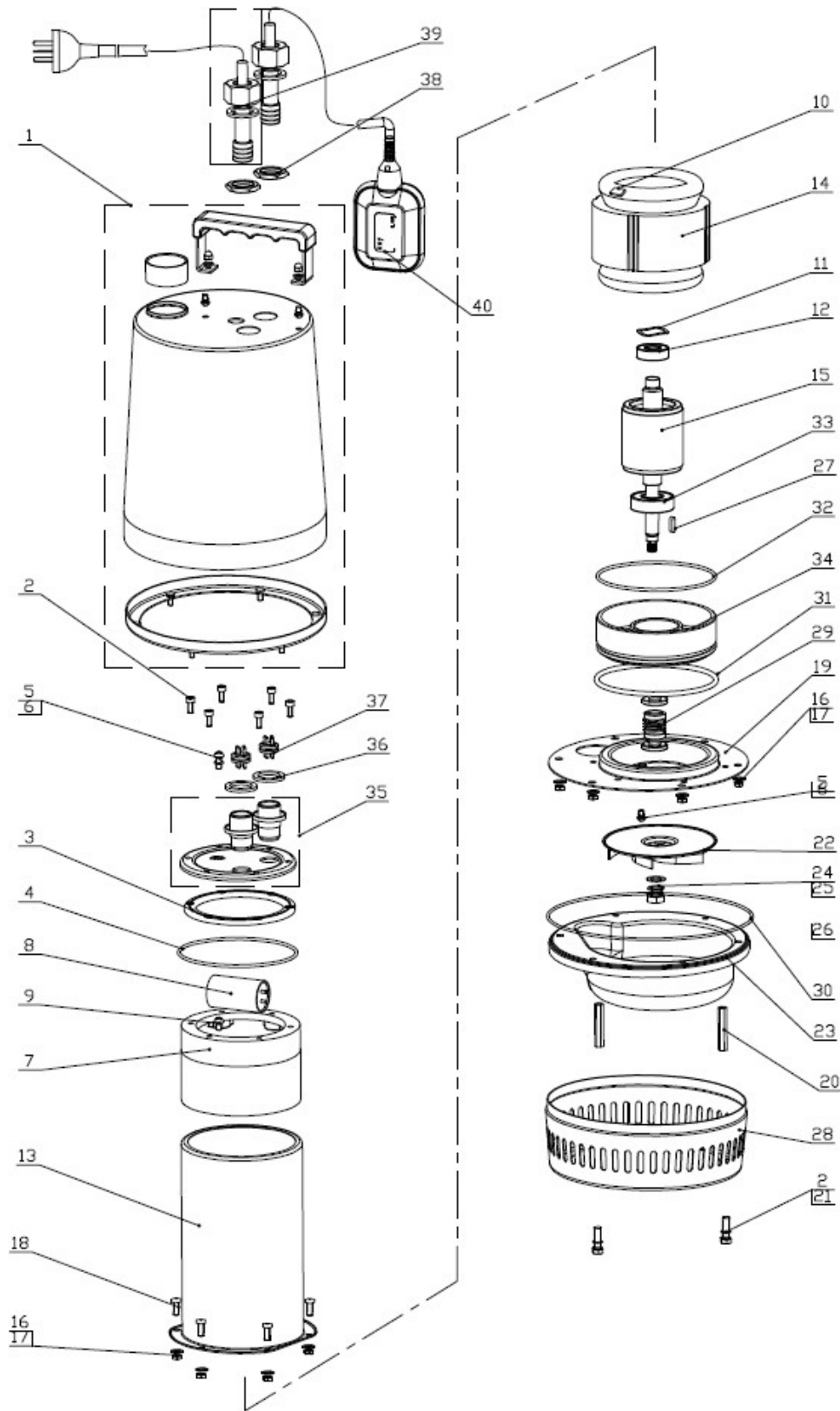
N°	Name	Material
1	Pump casing	
2	Hex head bolt M5X12	AISI 304
3	Gasket	NBR
4	O ring	NBR
5	Cross head screw	AISI 304
6	O ring	NBR
7	Upper bearing plate	HT200
8	Capacitor 25 Uf/450V	
9	Cross head screw M4X8	Q235
10	Thermal 17AM032	
11	Wave washer	65Mn
12	Bearing 3202	
13	Motor housing	AISI304
14	Stator	
15	Rotor	
16	Hex head locking nut M5	AISI304
17	Washer 5	Q235
18	Cross head screw M5X8	AISI304
19	Seal plate	AISI304
20	Nut	AISI304
21	Washer 5	AISI304
22	Impeller	AISI304
23	Volute casing	AISI304
24	Hex head nut	AISI304
25	Washer 10	AISI304
26	Washer 10	AISI304
27	Key 4x12	AISI304
28	Strainer	AISI304
29	Mechanical seal	C/SiJSiC/SiC
30	O ring	NBR

4. DESPIECE PARTS PIÈCES BETTER 750BS



N°	Nom	Màteriau
1	Corps de pompe	
2	Boulon à tête hexagonale M5X12	AISI 304
3	Joint	NBR
4	Joint torique	NBR
5	Vis à tête cruciforme	AISI 304
6	Joint toriqe	NBR
7	Plaque supérieure du palier	HT200
8	Condensateur 25 Uf/450V	
9	Vis à tête cruciforme M4X8	Q235
10	Thermique 17AM032	
11	Rondelle ondulée	65Mn
12	Roulement 3202	
13	Carter de moteur	AISI304
14	Stator	
15	Rotor	
16	Écrou hexagonal de sécurité M5	AISI304
17	Rondelle 5	Q235
18	Vis à tête cruciforme M5X8	AISI304
19	Plaque de joint	AISI304
20	Écrou	AISI304
21	Rondelle 5	AISI304
22	Roue	AISI304
23	Corps en spirale	AISI304
24	Écrou hexagonal	AISI304
25	Rondelle 10	AISI304
26	Rondelle 10	AISI304
27	Clé 4x12	AISI304
28	Filtre	AISI304
29	Garniture mécanique	C/SiJSic/SiC
30	Joint torique	NBR

4. DESPIECE PARTS PIÈCES
BETTER 1100BS



**4. DESPIECE PARTS PIÈCES
BETTER 1100BS**



Nº	Nombre	Material
1	Cuerpo de la bomba	
2	Perno de cabeza hexagonal M5X12	AISI 304
3	Junta	NBR
4	Anillo tórico	NBR
5	Tornillo de cabeza en cruz	AISI 304
6	Anillo tórico	NBR
7	Placa superior del cojinete	HT200
8	Condensador 30 Uf/450V	
9	Tornillo de cabeza en cruz M4X8	Q235
10	Térmico 17AM032	
11	Arandela ondulada	65Mn
12	Cojinete 6202	
13	Cuerpo del motor	AISI304
14	Estátor	
15	Rotor	
16	Tuerca de seguridad hexagonal M5	AISI304
17	Arandela 5	Q235
18	Tornillo de cabeza en cruz M5X8	AISI304
19	Placa de sello	AISI304
20	Tuerca	AISI304
21	Arandela 5	AISI304
22	Impulsor	AISI304
23	Carcasa en espiral	AISI304
24	Tuerca hexagonal	AISI304
25	Arandela 10	AISI304
26	Arandela 10	AISI304
27	Llave 4x12	AISI304
28	Filtro	AISI304
29	Cierre mecánico	C/SiJSiC/SiC
30	Anillo tórico	NBR
31	Anillo tórico	NBR
32	Anillo tórico	NBR
33	Rodamiento	
34	Placa inferior del cojinete	HT200
35	Tapa del motor	
36	Junta	NBR
37	Conector de 3 pines	
38	Tuerca de casquillo	AISI304
39	Cable eléctrico	
40	Boya	

**4. DESPIECE PARTS PIÈCES
BETTER 1100BS**



N°	Name	Material
1	Pump casing	
2	Hex head bolt M5X12	AISI 304
3	Gasket	NBR
4	O ring	NBR
5	Cross head screw	AISI 304
6	O ring	NBR
7	Upper bearing plate	HT200
8	Capacitor 30 Uf/450V	
9	Cross head screw M4X8	Q235
10	Thermal 17AM032	
11	Wave washer	65Mn
12	Bearing 6202	
13	Motor housing	AISI304
14	Stator	
15	Rotor	
16	Hex head locking nut M5	AISI304
17	Washer 5	Q235
18	Cross head screw M5X8	AISI304
19	Seal plate	AISI304
20	Nut	AISI304
21	Washer 5	AISI304
22	Impeller	AISI304
23	Volute casing	AISI304
24	Hex head nut	AISI304
25	Washer 10	AISI304
26	Washer 10	AISI304
27	Key 4x12	AISI304
28	Strainer	AISI304
29	Mechanical seal	C/SIJSIC/SIC
30	O ring	NBR
31	O ring	NBR
32	O ring	NBR
33	Bearing	
34	Lower bearing plate	HT200
35	Motor cover	
36	Gasket	NBR
37	3-pin connector	
38	Socket nut	AISI304
39	Cable cord	
40	Float switch	

4. DESPIECE PARTS PIÈCES BETTER 1100BS



N°	Name	Material
1	Corps de pompe	
2	Boulon à tête hexagonale M5X12	AISI 304
3	Joint	NBR
4	Joint torique	NBR
5	Vis à tête cruciforme	AISI 304
6	Joint torique	NBR
7	Plaque supérieure du palier	HT200
8	Condesateur 30 Uf/450V	
9	Vis à tête cruciforme M4X8	Q235
10	Thermique 17AM032	
11	Rondelle ondulée	65Mn
12	Roulement 6202	
13	Carter de moteur	AISI304
14	Stator	
15	Rotor	
16	Écrou hexagonal de sécurité M5	AISI304
17	Rondelle 5	Q235
18	Vis à tête cruciforme M5X8	AISI304
19	Plaque de joint	AISI304
20	Écrou	AISI304
21	Rondelle 5	AISI304
22	Roue	AISI304
23	Corps en spirale	AISI304
24	Écrou hexagonal	AISI304
25	Rondelle 10	AISI304
26	Rondelle 10	AISI304
27	Clé 4x12	AISI304
28	Filtre	AISI304
29	Garniture mécanique	C/SiJSiC/SiC
30	Joint torique	NBR
31	Joint torique	NBR
32	Joint torique	NBR
33	Roulement	
34	Plaque inférieure du palier	HT200
35	Capot du moteur	
36	Joint	NBR
37	Connecteur 3 broches	
38	Écrou à douille	AISI304
39	Câble électrique	
40	Interrupteur à flotteur	

Proindecsa

C/ Paraguay, parc. 13-5/6
Polígono industrial Oeste
30820 Alcantarilla, Murcia (Spain)

Tel. : +34 968 880 852
proindecsa@proindecsa.com

www.proindecsa.com



🇪🇺 Proindecsa S.L. no se hace responsable de los posibles errores u omisiones que pueda contener este catálogo, ni de los daños o perjuicios que puedan derivarse de su uso. Proindecsa S.L. se reserva el derecho de modificar o actualizar el contenido de este catálogo en cualquier momento y sin previo aviso.

✳️ Proindecsa S.L. shall not be liable for any errors or omissions that this catalogue may contain, nor for any damages that may arise from its use. Proindecsa S.L. reserves the right to modify or update the contents of this catalogue at any time and without prior notice.

