

# PYD

## ELECTROBOMBAS

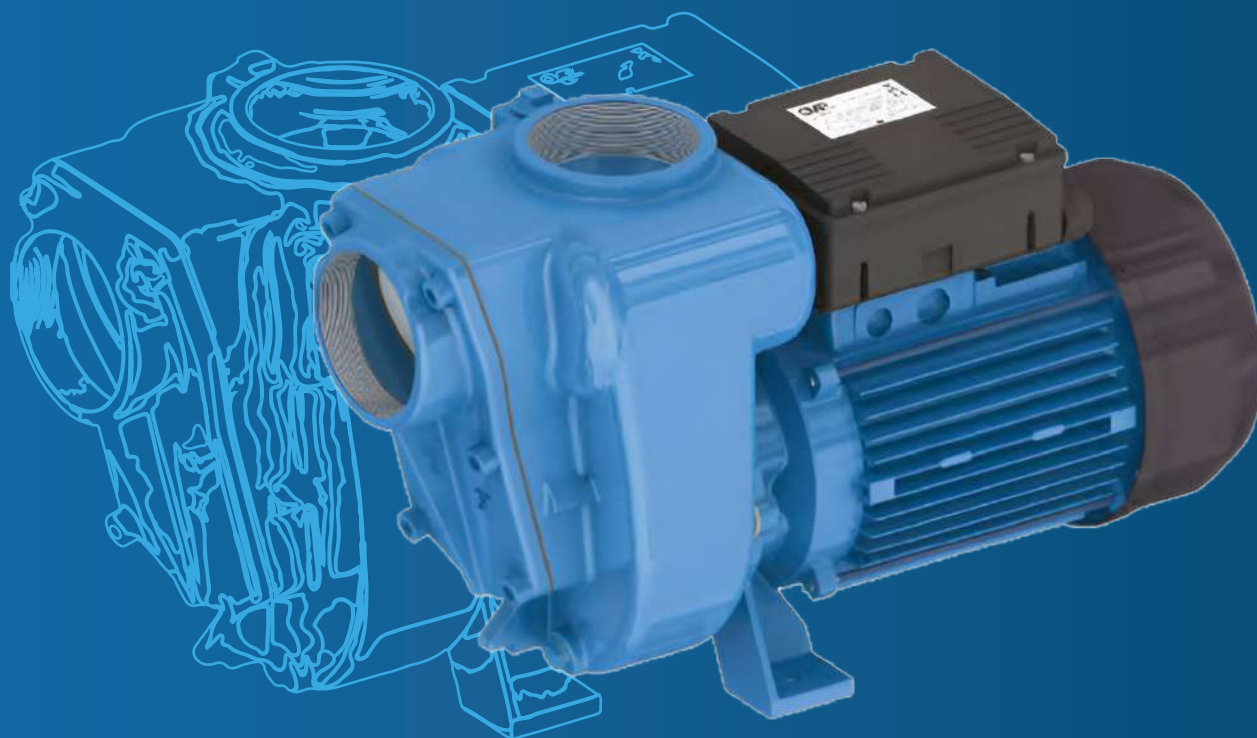
### SERIE

# AGUAS CARGADAS

### MONOBLOC CENTRÍFUGA

CENTRIFUGAL MONOBLOC

MONOBLOC CENTRIFUGE



## CATÁLOGO TÉCNICO

TECHNICAL CATALOGUE

CATALOGUE TECHNIQUE

## 1. DESCRIPCIÓN DESCRIPTION DESCRIPTION

Bombas centrífugas monoetapa autoaspirantes de impulsor abierto para trasegar líquidos ligeramente cargados. Aptas para elevación o achique de aguas fangosas y ligeramente sucias.

- ✿ Single-stage self-priming centrifugal pumps with open impellers for handling slightly laden liquids. Suitable for lifting or draining muddy and slightly dirty waters.
- 🇫🇷 Pompes centrifuges auto-amorçantes à un étage avec des roues ouvertes pour le transfert de liquides légèrement chargés. Adaptées pour l'élévation ou le pompage d'eaux boueuses et légèrement sales.



### MATERIALES

**Cuerpo de bomba:** Fundición  
**Eje:** Acero INOX 316  
**Impulsor:** Fundición  
**Cierre mecánico:** Carbón/Aluminio/NBR  
**Soporte:** Fundición

### ✿ MATERIALS

**Pump body:** Cast iron  
**Shaft:** 316 stainless steel  
**Impeller:** Cast iron  
**Mechanical seal:** Carbon/Aluminum/  
NBR  
**Bracket:** Cast iron

### 🇫🇷 MATÉRIELS

**Corps de pompe :** Fonte  
**Arbre :** Acier inoxydable 316  
**Roue :** Fonte  
**Garniture mécanique :** Carbone/Alumi-  
nium/NBR  
**Support :** Fonte

### ÁREA DE TRABAJO

**Temperatura máx. del líquido:** 70°C  
**Grado de protección:** IP55  
**Aislamiento:** F

### ✿ WORKING RANGE

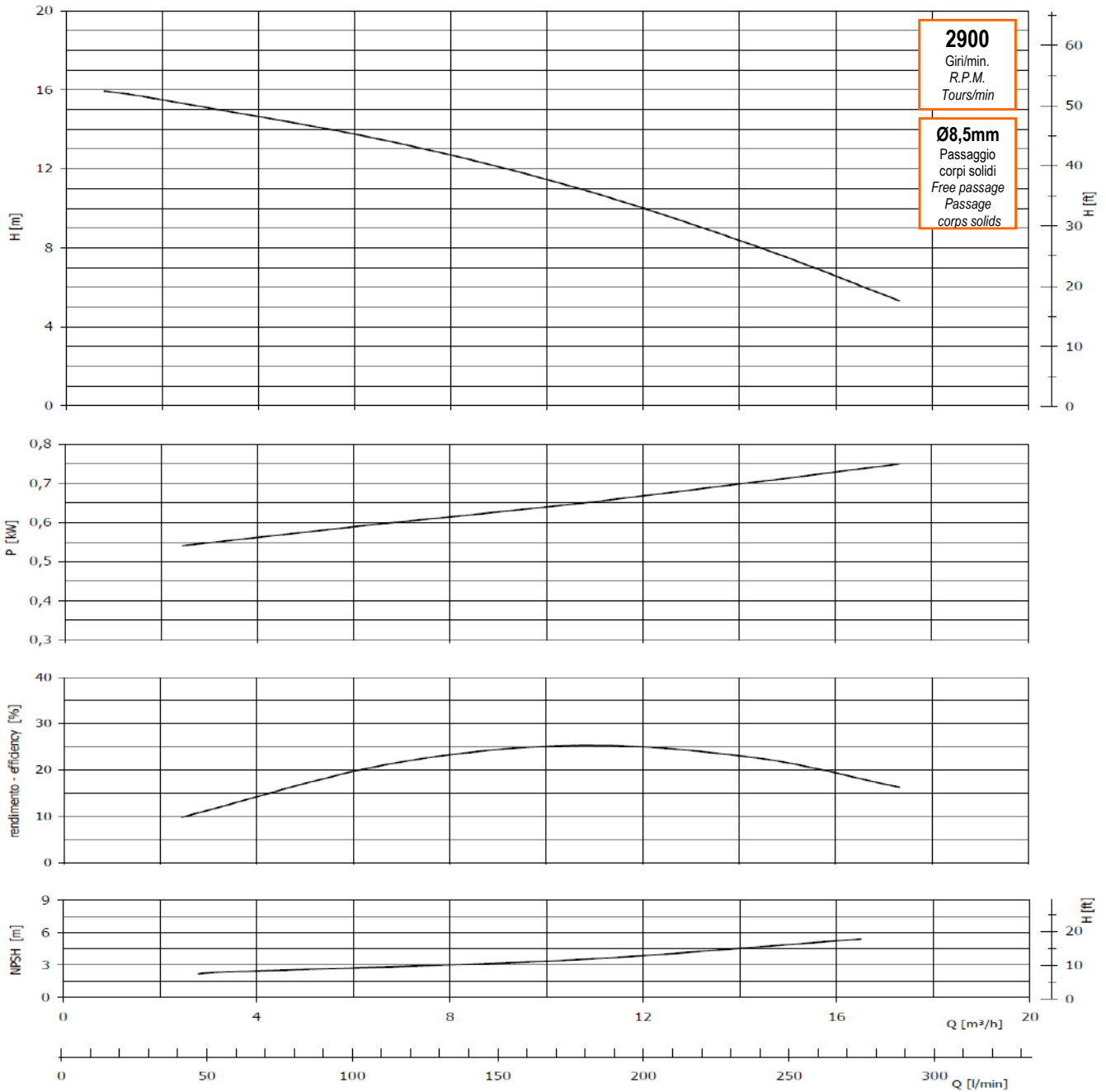
**Max. liquid temperature:** 70°C  
**Degree of protection:** IP55  
**Insulation:** F

### 🇫🇷 PLAGUE DE TRAVAIL

**Température max. du liquide:** 70°C  
**Degré de protection:** IP55  
**Isolation:** F

## 2. CURVAS CURVES COURBES

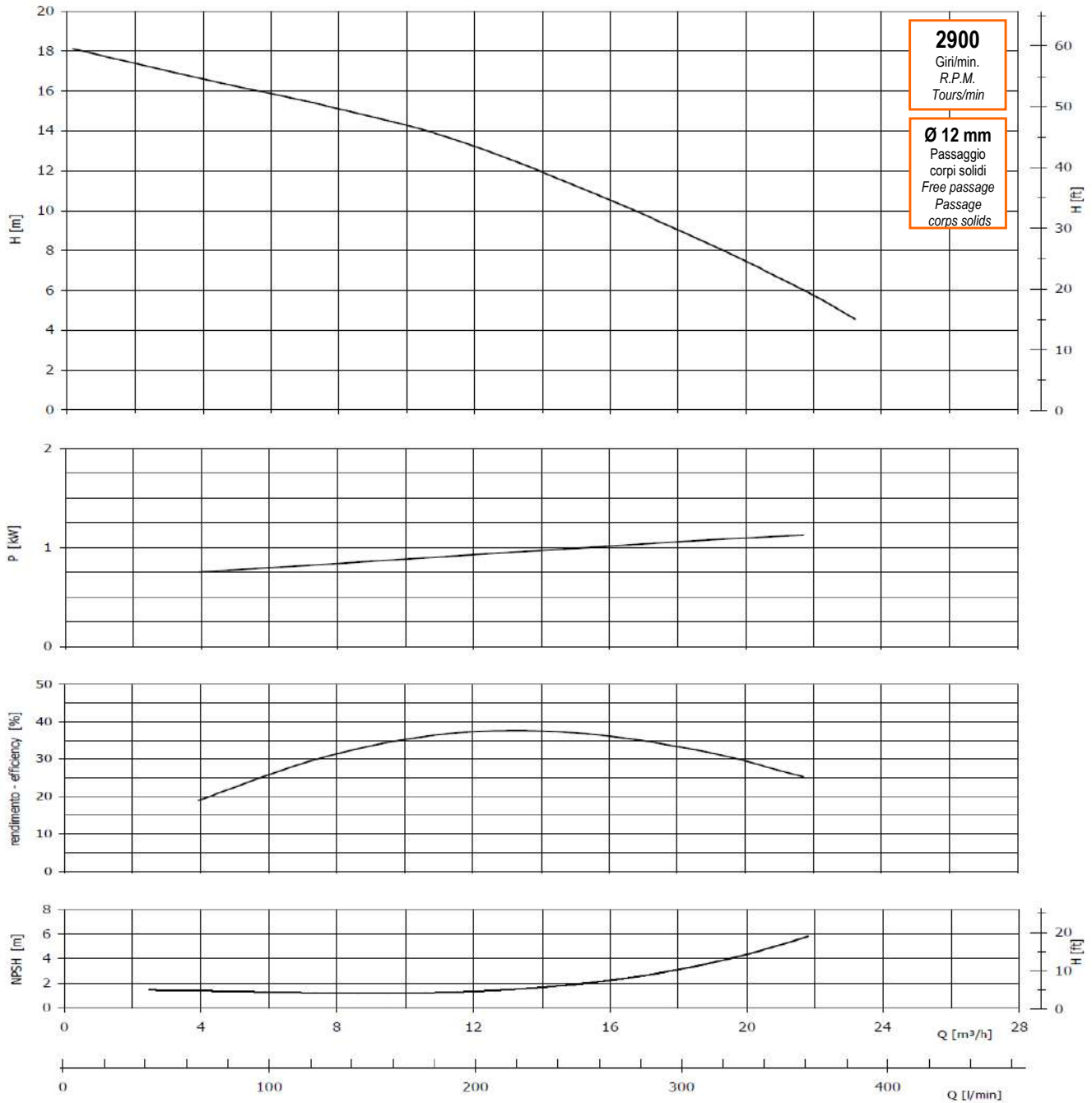
### B1½KQ-A



MODELO MODEL MODÈLE	DN Ø"	PASO mm	P <sub>2</sub>		TENSIÓN V	CAUDAL FLOW DÉBIT								
			kW	Hp		m³/h	0	2	3	4	6	8	10	12
B1½KQ-A	1½	8,5	0,75	1,0	230/400	16	15,5	15,1	14,7	13,8	12,8	11,4	10	6,5

## 2. CURVAS CURVES COURBES

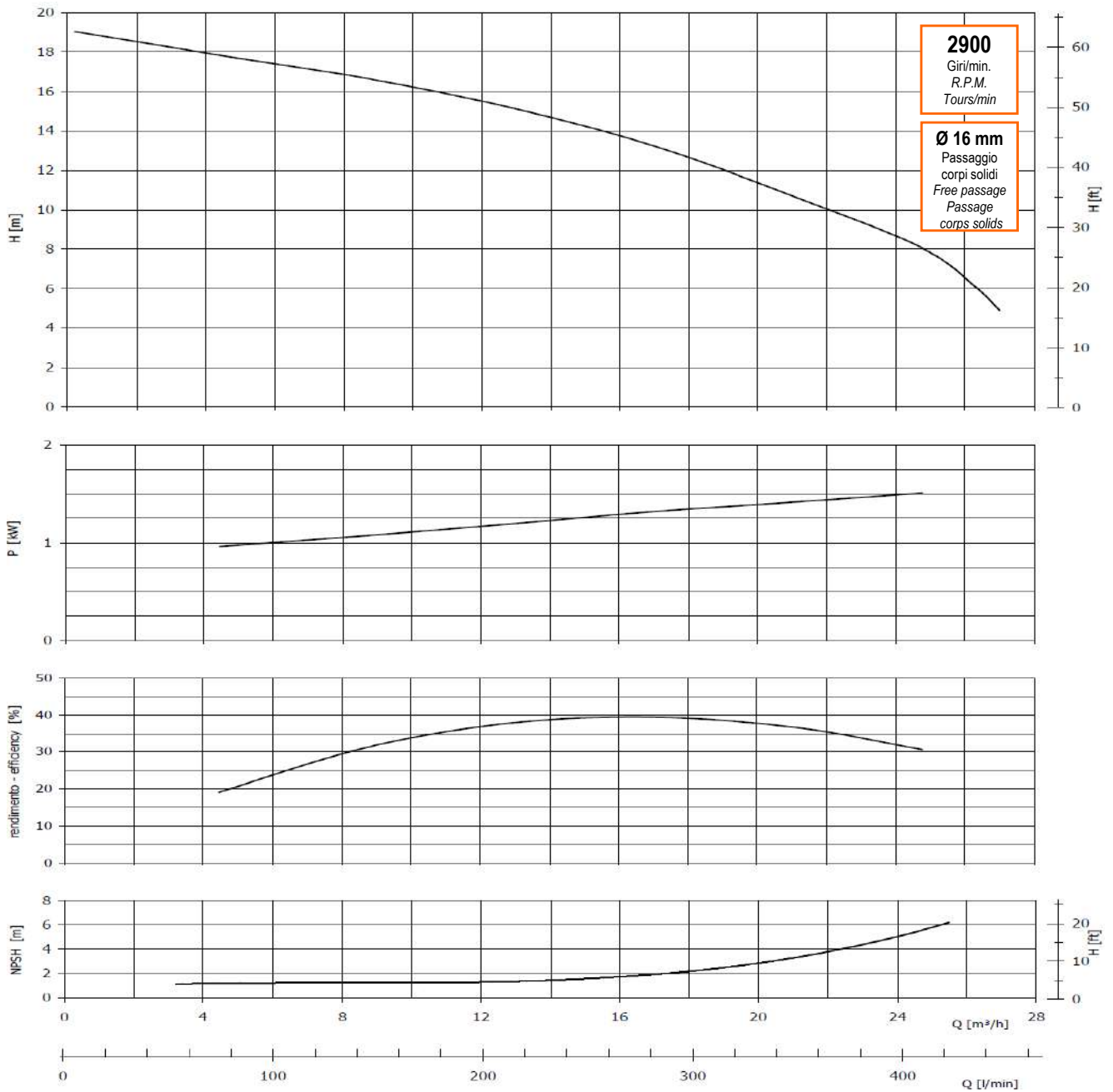
### B2KQ-A



MODELO MODEL MODÈLE	DN Ø"	PASO mm	P <sub>2</sub>		TENSIÓN V	CAUDAL FLOW DÉBIT								
			kW	Hp		m <sup>3</sup> /h	l/min	0	4	6	8	10	12	16
B2KQ-A	2	12	1,1	1,5	230/400	ALTURA DE CARGA EN METROS			LOADING HEIGHT IN METRES			HAUTEUR DE CHARGEMENT EN MÈTRES		
						18	16,6	15,8	15,2	14,2	13,2	10,5	7,5	4

## 2. CURVAS CURVES COURBES

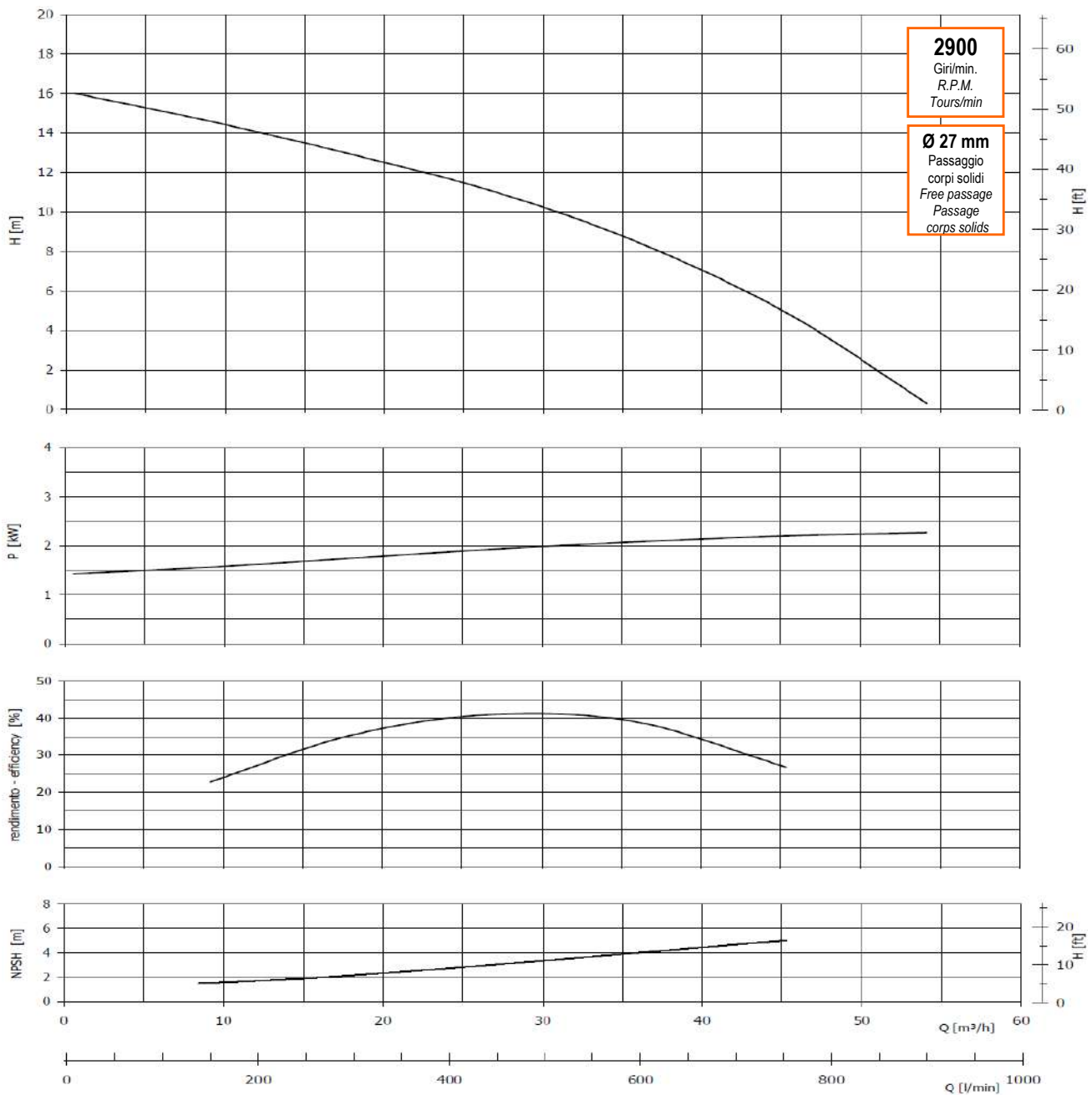
### B2KQ-A2



MODELO MODEL MODÈLE	DN Ø"	PASO mm	P <sub>2</sub>		TENSIÓN V	CAUDAL FLOW DÉBIT								
			kW	Hp		m³/h	0	4	6	8	10	12	16	20
B2KQ-A2	2	16	1,5	2,0	230/400	ALTURA DE CARGA EN METROS			LOADING HEIGHT IN METRES			HAUTEUR DE CHARGEMENT EN MÈTRES		
						19	18	17,4	16,8	16,4	15,5	13,7	11,3	8,6

## 2. CURVAS CURVES COURBES

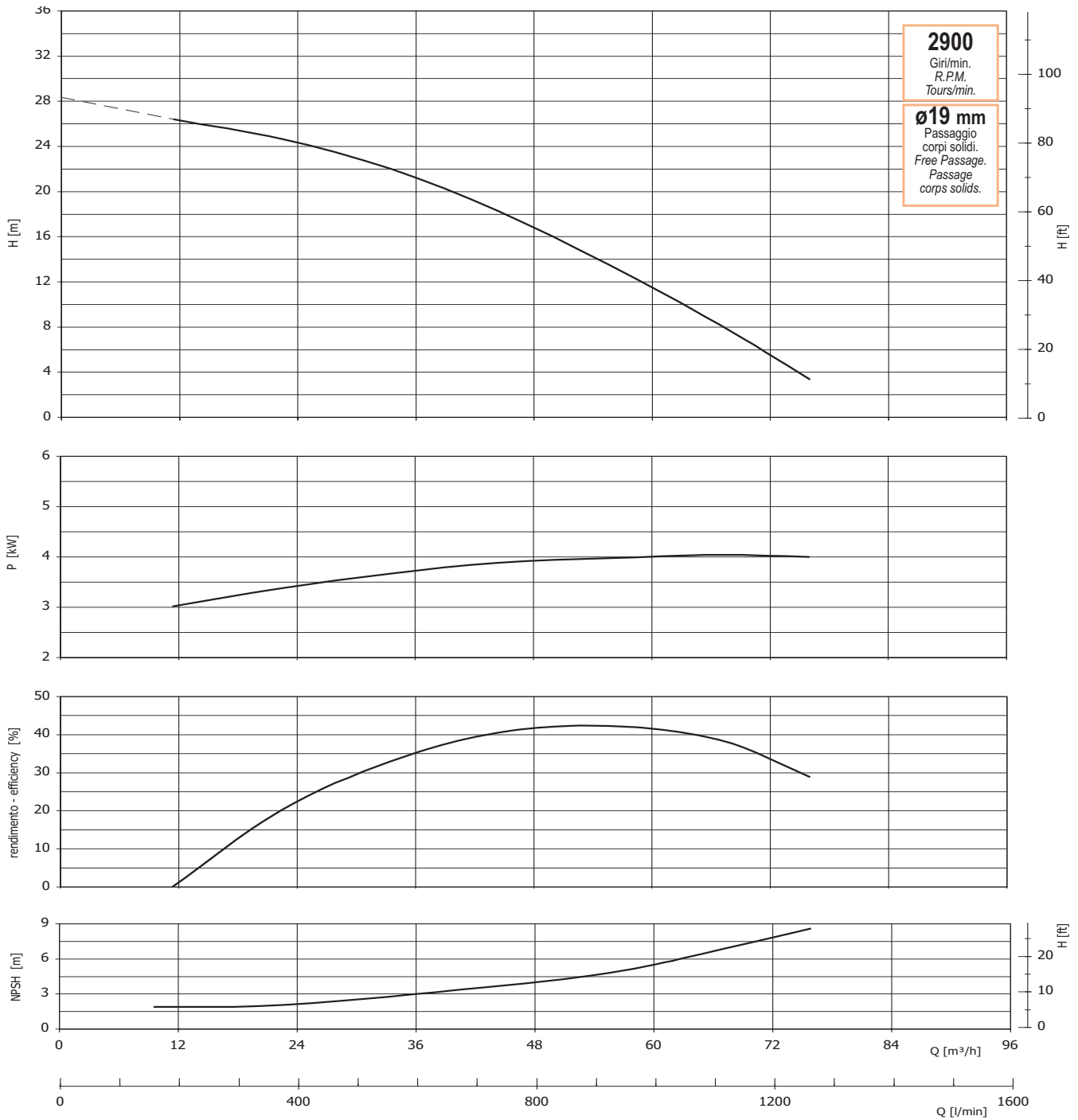
### B3KQ-A



MODELO MODEL MODÈLE	DN Ø"	PASO mm	P <sub>2</sub>		TENSIÓN V	CAUDAL FLOW DÉBIT								
			kW	Hp		m <sup>3</sup> /h	l/min	0	10	12	16	20	24	30
B3KQ-A	3	27	2,2	3,0	230/400	16	14,4	14,1	13,4	12,5	11,6	10,2	7	2,6

## 2. CURVAS CURVES COURBES

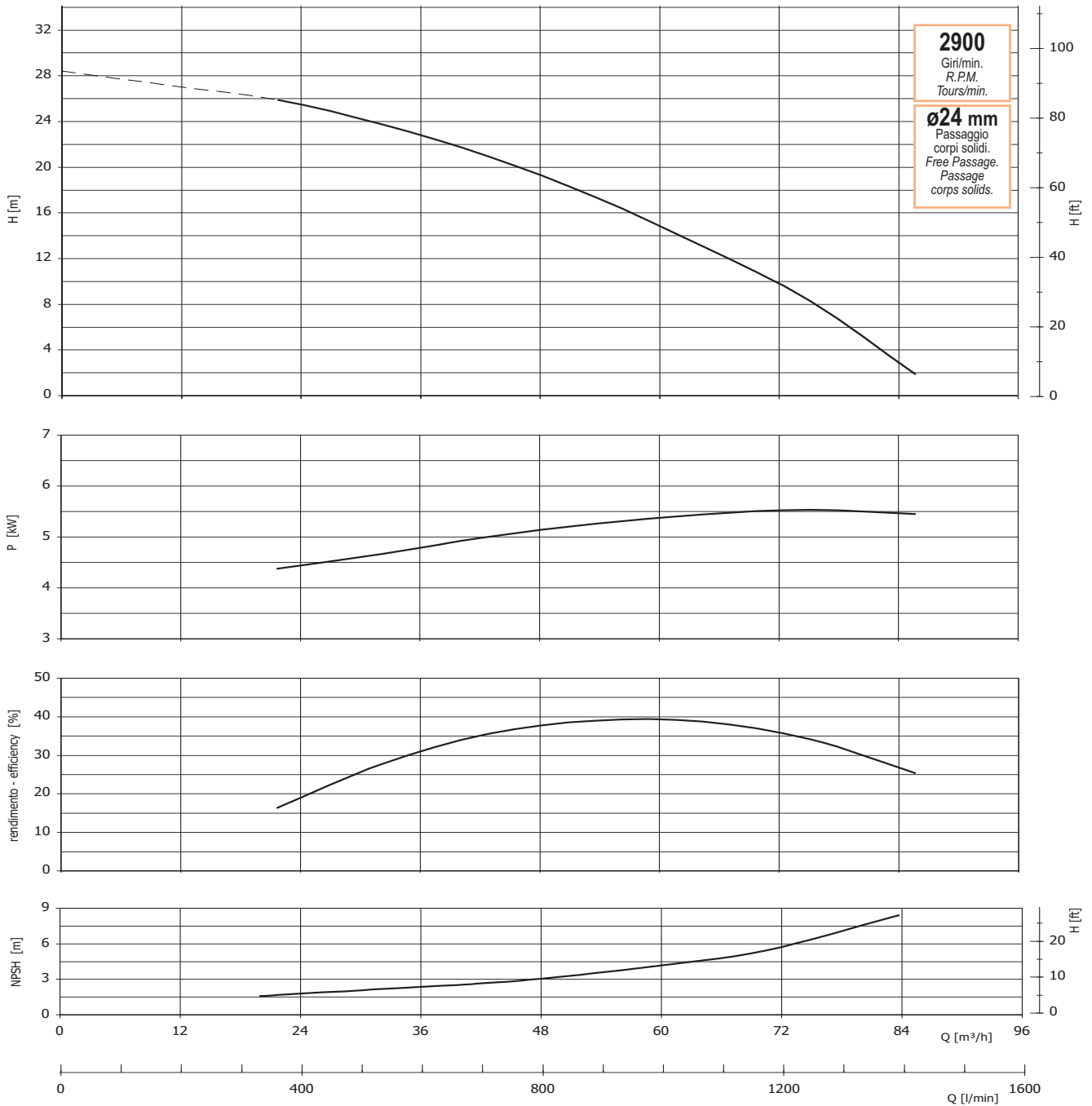
### B3XR-A



MODELO MODEL MODÈLE	DN Ø"	PASO mm	P <sub>2</sub>		TENSIÓN V	CAUDAL FLOW DÉBIT										
			kW	Hp		m³/h	l/min	0	12	16	20	24	30	40	50	60
B3XR-A	3	19	4,0	5,5	400/690	ALTURA DE CARGA EN METROS			LOADING HEIGHT IN METRES			HAUTEUR DE CHARGEMENT EN MÈTRES				
						28,5	26,4	25,5	25	24,4	21,7	18,6	14,8	10,6	5,4	

## 2. CURVAS CURVES COURBES

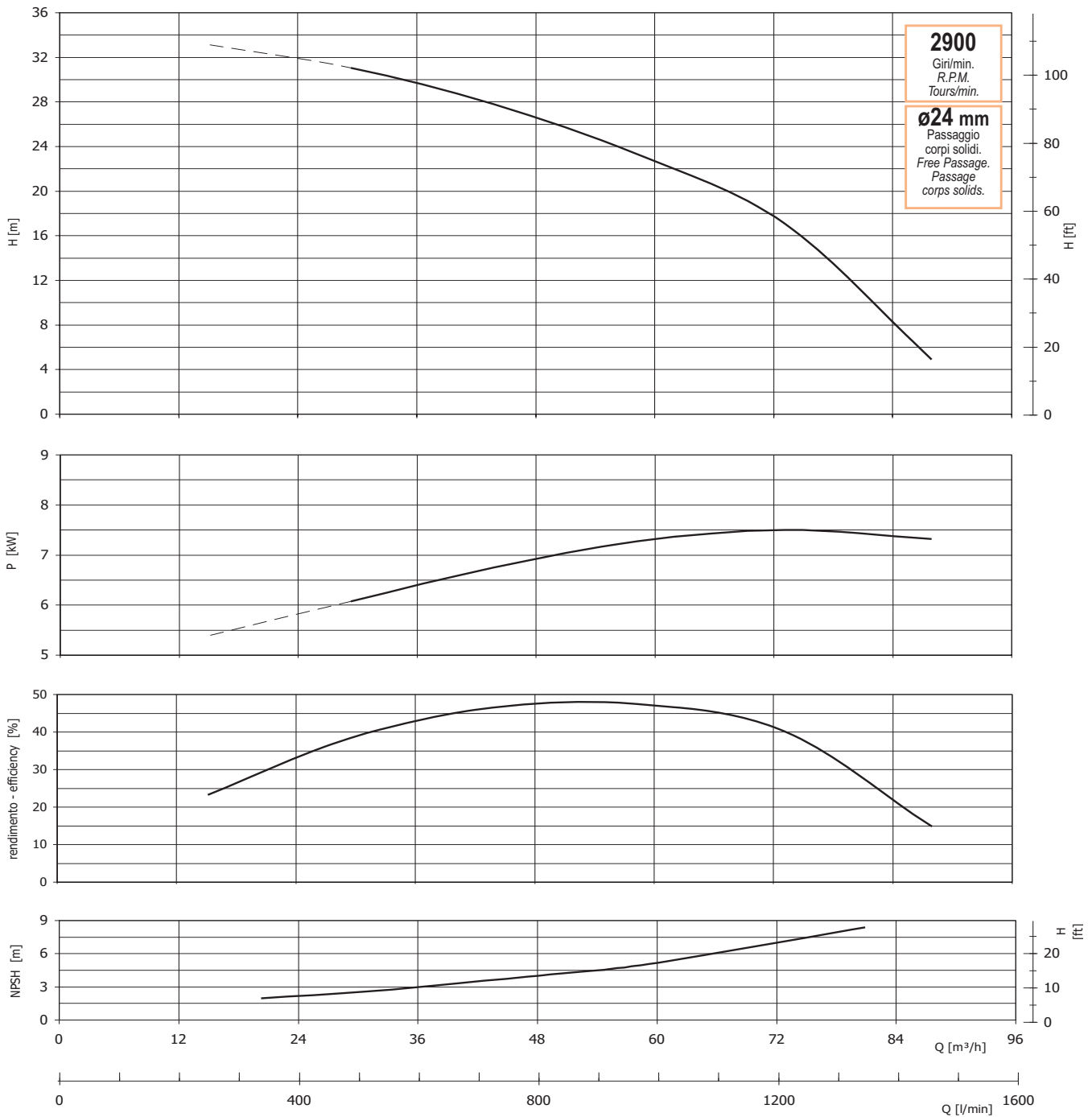
### B3XR-A2



MODELO MODEL MODÈLE	DN Ø"	PASO mm	P <sub>2</sub>		TENSIÓN V	CAUDAL FLOW DÉBIT								
			kW	Hp		m <sup>3</sup> /h	l/min	0	20	24	30	40	50	60
B3XR-A2	3	24	5,5	7,5	400/690	ALTURA DE CARGA EN METROS			LOADING HEIGHT IN METRES			HAUTEUR DE CHARGEMENT EN MÈTRES		
						28,5	26	25,5	24,4	21,7	18,6	14,8	10,6	5,4

## 2. CURVAS CURVES COURBES

### B3XR-A3

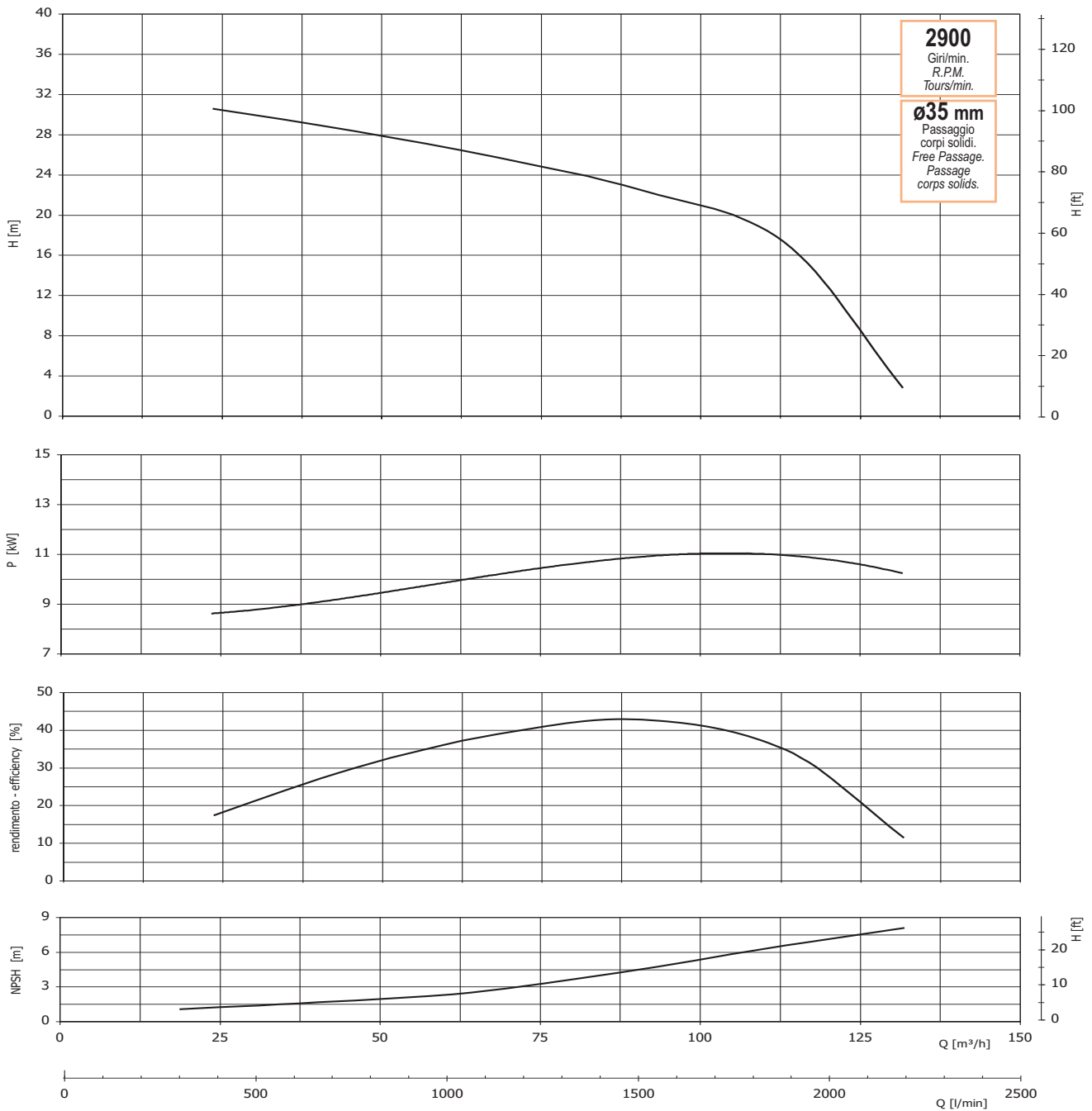


**2900**  
Giri/min.  
R.P.M.  
Tours/min.  
**ø24 mm**  
Passaggio  
corpi solidi.  
Free Passage.  
Passage  
corps solides.

MODELO MODEL MODÈLE	DN Ø"	PASO mm	P <sub>2</sub>		TENSIÓN V	CAUDAL FLOW DÉBIT								
			kW	Hp		m <sup>3</sup> /h	l/min	0	20	24	30	40	50	60
B3XR-A3	3	24	7,5	10	400/690	ALTURA DE CARGA EN METROS			LOADING HEIGHT IN METRES			HAUTEUR DE CHARGEMENT EN MÈTRES		
						28,5	26	25,5	24,4	21,7	18,6	14,8	10,6	5,4

## 2. CURVAS CURVES COURBES

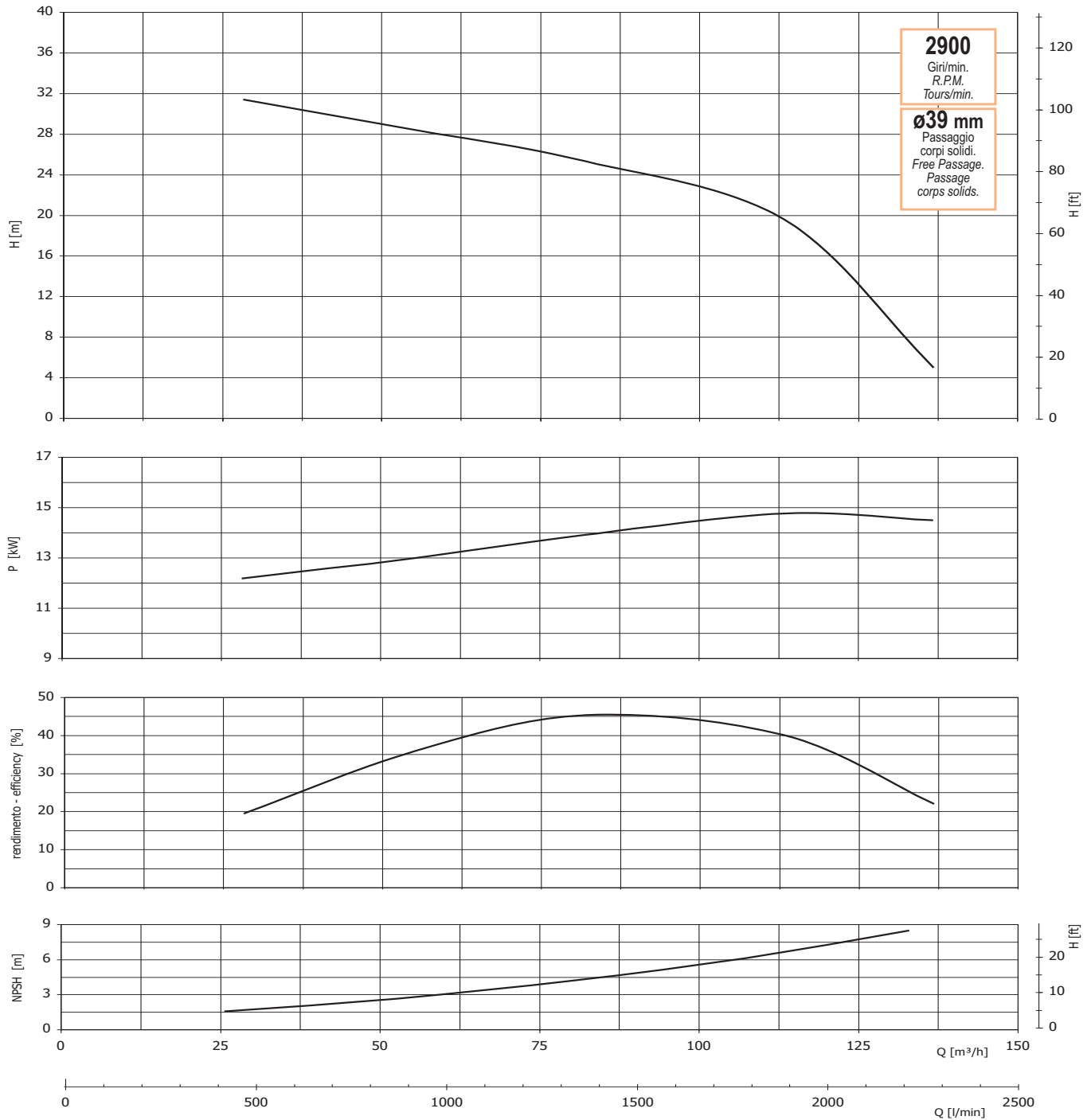
### B4XR-A



MODELO MODEL MODÈLE	DN	PASO mm	P <sub>2</sub>		TENSIÓN V	CAUDAL FLOW DÉBIT								
			kW	Hp		m <sup>3</sup> /h	l/min	0	30	40	50	60	70	80
B4XR-A	4	35	11	15	400/690	ALTURA DE CARGA EN METROS			LOADING HEIGHT IN METRES			HAUTEUR DE CHARGEMENT EN MÈTRES		
						32,5	30	29	27,9	26,8	25,5	24,2	22,6	21

## 2. CURVAS CURVES COURBES

### B4XR-A2



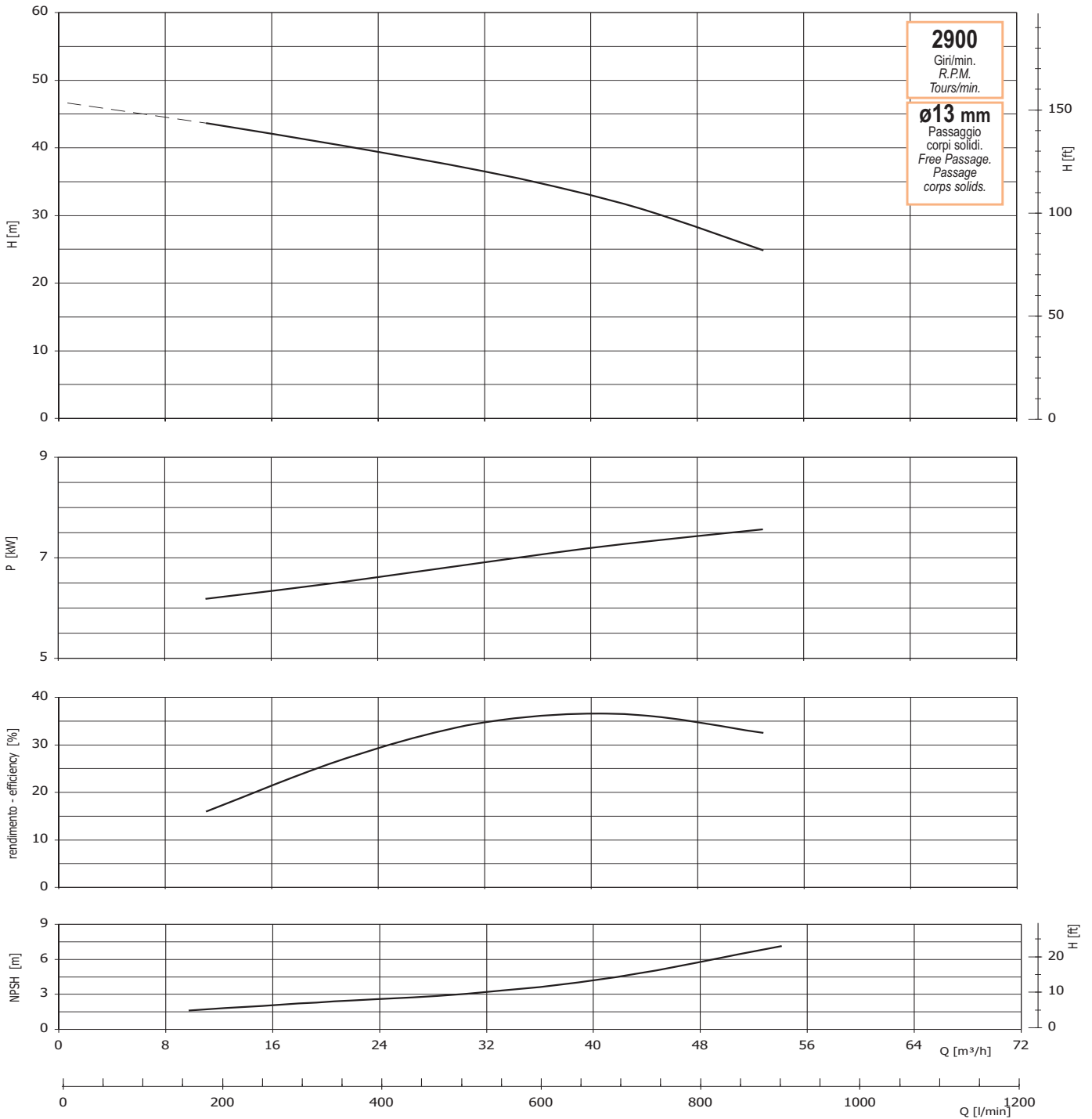
**2900**  
Giri/min.  
R.P.M.  
Tours/min.

**ø39 mm**  
Passaggio  
corpi solidi.  
Free Passage.  
Passage  
corps solides.

MODELO MODEL MODÈLE	DN ø"	PASO mm	P <sub>2</sub>		TENSIÓN V	CAUDAL FLOW DÉBIT										
			kW	Hp		m³/h	0	30	40	50	60	70	80	90	100	125
B4XR-A2	4	39	15	200	400/690	34	31,2	30,1	29	27,9	26,9	25,7	24,3	22,9	12,9	

## 2. CURVAS CURVES COURBES

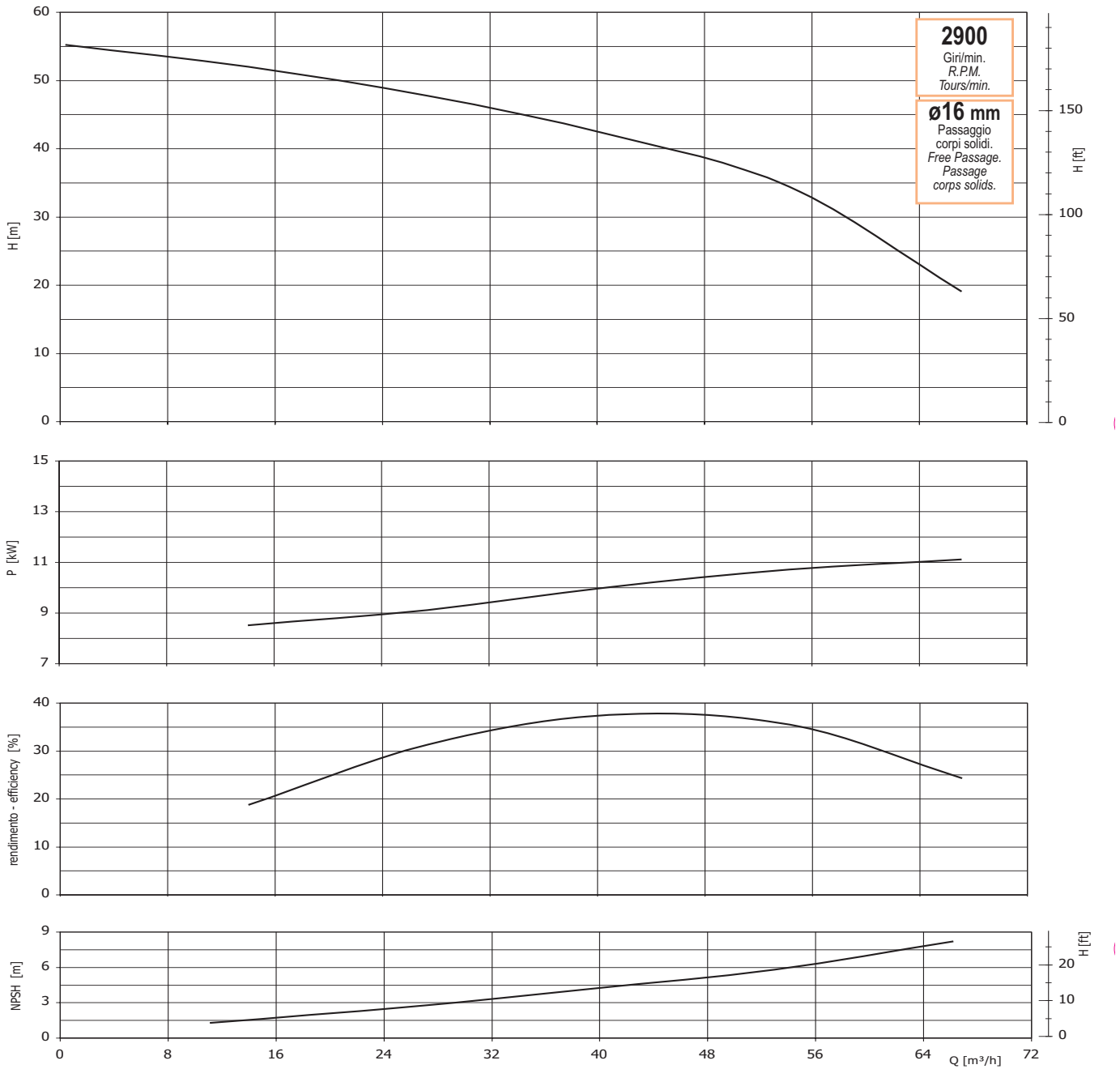
### G3TMK-A



MODELO MODEL MODÈLE	DN Ø"	PASO mm	P <sub>2</sub>		TENSIÓN V	CAUDAL FLOW DÉBIT								
			kW	Hp		m <sup>3</sup> /h	l/min	0	10	12	16	20	24	30
G3TMK-A	3	13	7,5	10	400/690	ALTURA DE CARGA EN METROS			LOADING HEIGHT IN METRES			HAUTEUR DE CHARGEMENT EN MÈTRES		
						47	44	43,5	42,2	40,8	39,4	37,3	33	26,8

## 2. CURVAS CURVES COURBES

### G3TMK-A2



MODELO MODEL MODÈLE	DN Ø"	PASO mm	P <sub>2</sub>		TENSIÓN V	CAUDAL FLOW DÉBIT								
			kW	Hp		m³/h	l/min	0	12	16	20	24	30	40
G3TMK-A2	3	16	11	15	400/690	ALTURA DE CARGA EN METROS			LOADING HEIGHT IN METRES			HAUTEUR DE CHARGEMENT EN MÈTRES		
						54,4	52,5	51,4	50,2	49	46,9	42,6	37,6	28,1

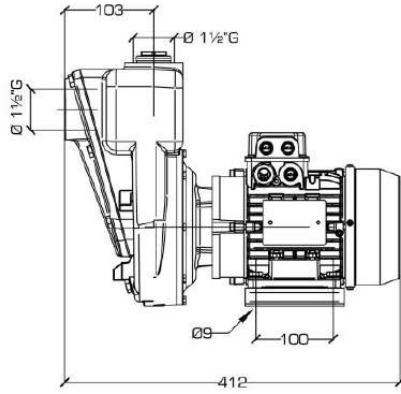
### 3. MEDIDAS MEASURES MESURES

#### B1½KQ-A

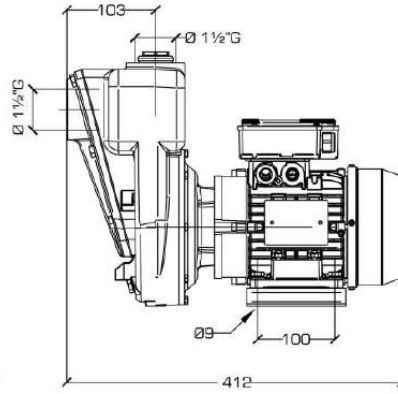
**DIMENSIONI**

**DIMENSIONS**

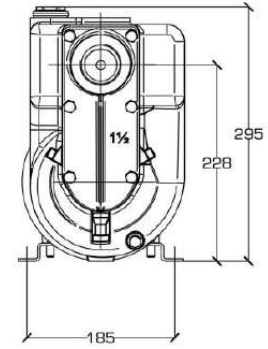
**DIMENSIONS**



(\*\*3ph)



(\*1ph)

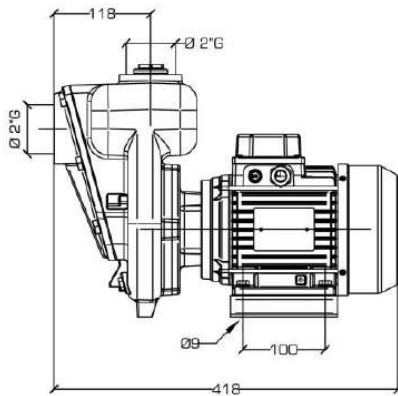


#### B2KQ-A

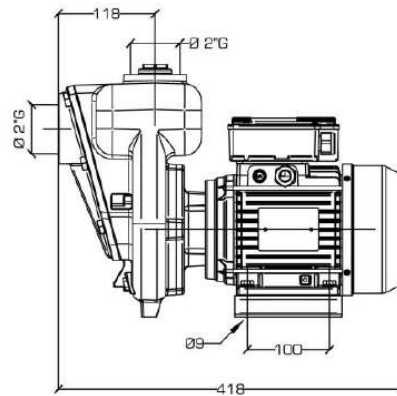
**DIMENSIONI**

**DIMENSIONS**

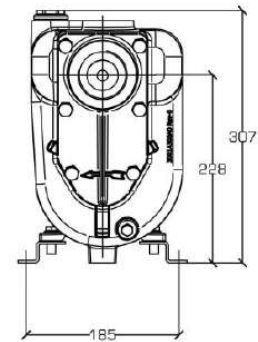
**DIMENSIONS**



(\*\*3ph)



(\*1ph)

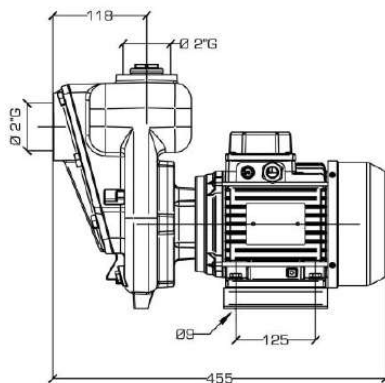


#### B2KQ-A2

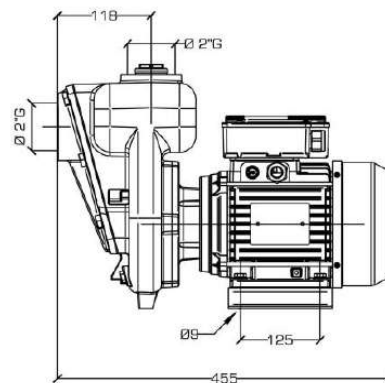
**DIMENSIONI**

**DIMENSIONS**

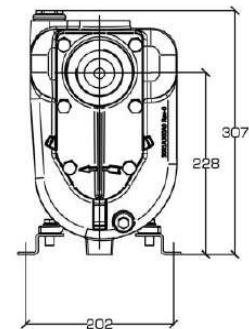
**DIMENSIONS**



(\*\*3ph)



(\*1ph)

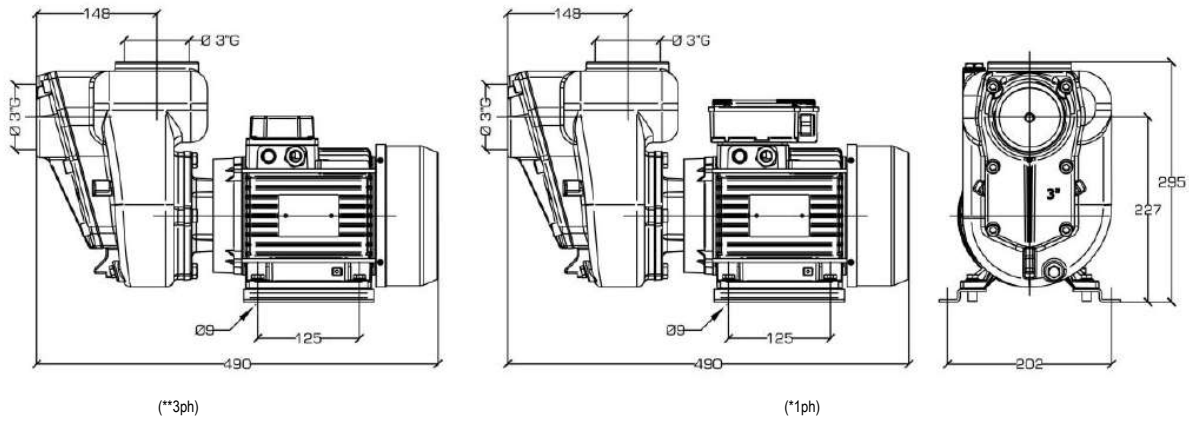


**B3KQ-A**

**DIMENSIONI**

**DIMENSIONS**

**DIMENSIONS**

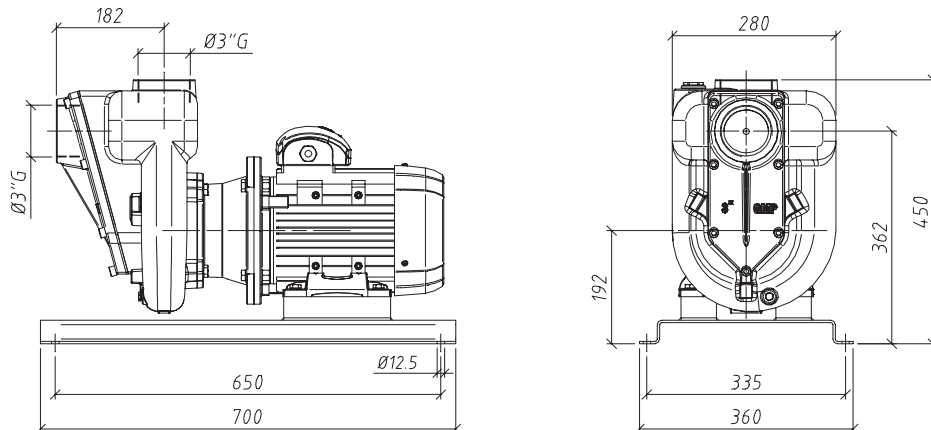


**B3XR-A**

**DIMENSIONI**

**DIMENSIONS**

**DIMENSIONS**

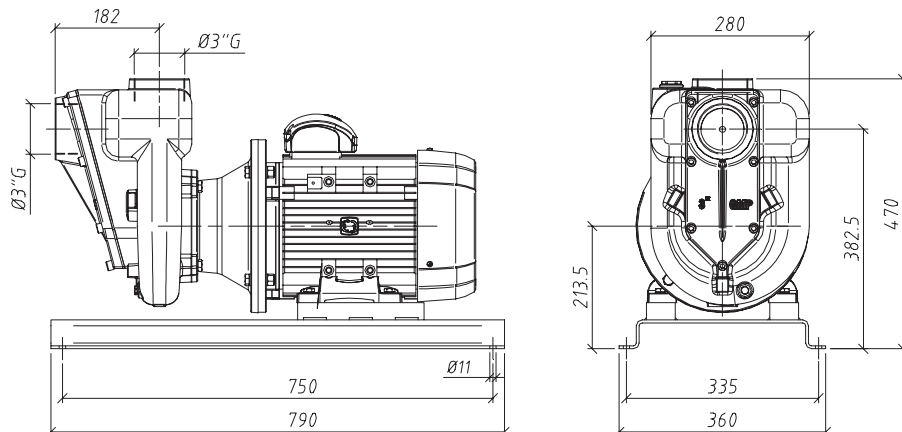


**B3XR-A2**

**DIMENSIONI**

**DIMENSIONS**

**DIMENSIONS**

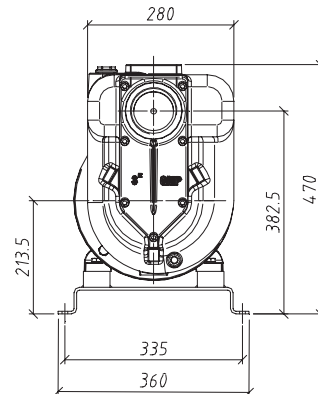
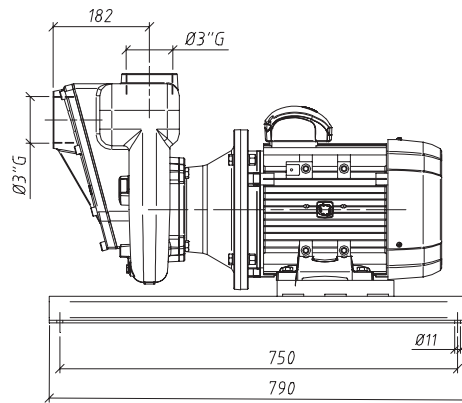


**B3XR-A3**

**DIMENSIONI**

**DIMENSIONS**

**DIMENSIONS**

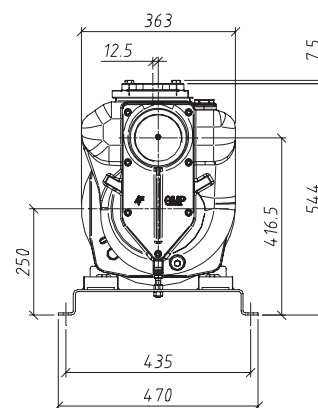
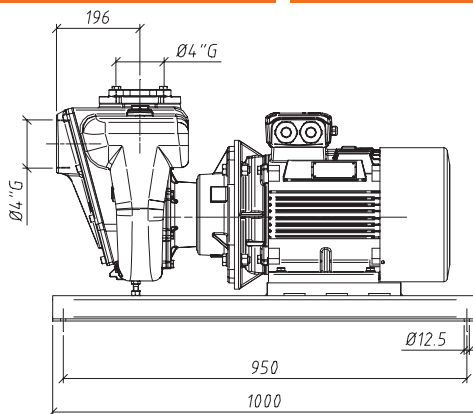


**B4XR-A**

**DIMENSIONI**

**DIMENSIONS**

**DIMENSIONS**

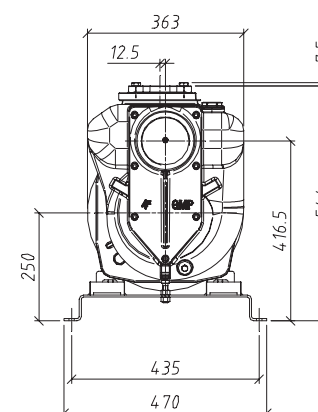
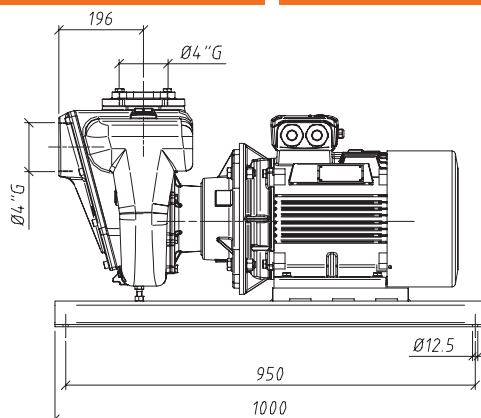


**B4XR-A2**

**DIMENSIONI**

**DIMENSIONS**

**DIMENSIONS**

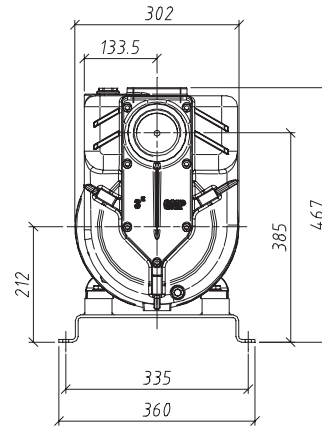
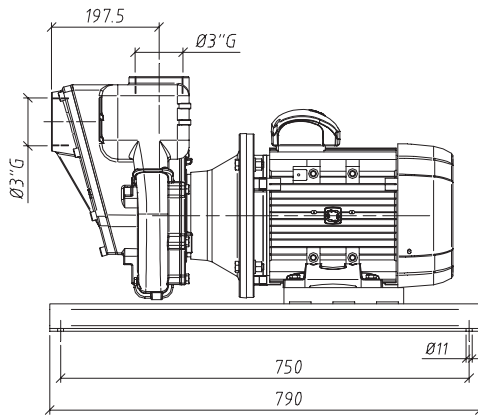


**G3TMK-A**

**DIMENSIONI**

**DIMENSIONS**

**DIMENSIONS**

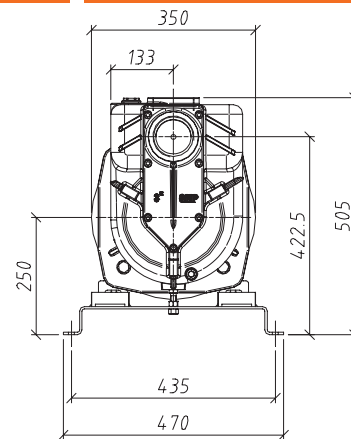
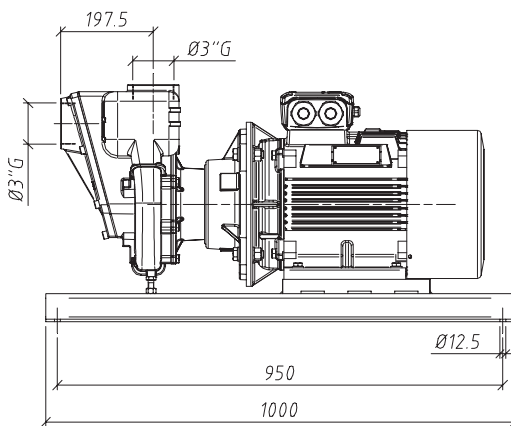


**G3TMK-A2**

**DIMENSIONI**

**DIMENSIONS**

**DIMENSIONS**



# Proindecsa

C/ Paraguay, parc. 13-5/6  
Polígono industrial Oeste  
30820 Alcantarilla, Murcia (Spain)

Tel. : +34 968 880 852  
proindecsa@proindecsa.com

[www.proindecsa.com](http://www.proindecsa.com)



🇪🇺 Proindecsa S.L. no se hace responsable de los posibles errores u omisiones que pueda contener este catálogo, ni de los daños o perjuicios que puedan derivarse de su uso. Proindecsa S.L. se reserva el derecho de modificar o actualizar el contenido de este catálogo en cualquier momento y sin previo aviso.

✳️ Proindecsa S.L. shall not be liable for any errors or omissions that this catalogue may contain, nor for any damages that may arise from its use. Proindecsa S.L. reserves the right to modify or update the contents of this catalogue at any time and without prior notice.

