

PYD

ELECTROBOMBAS

SERIE

SH

CENTRIFUGA INOX

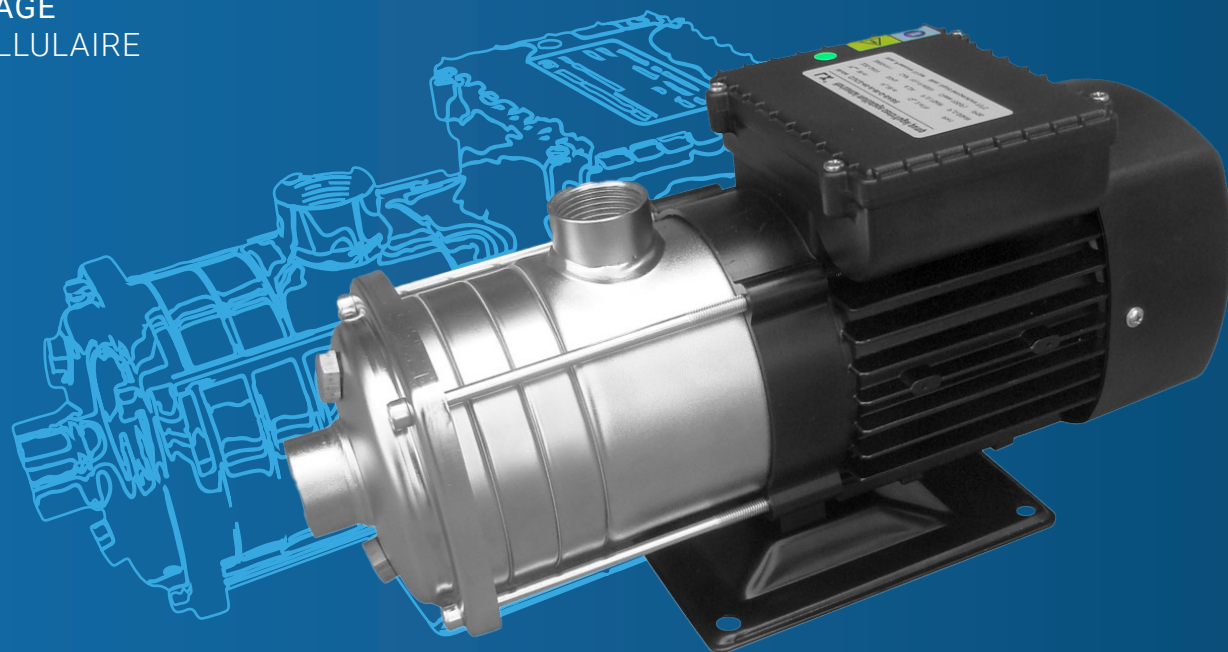
STAINLESS STEEL CENTRIFUGE

CENTRIFUGEUSE EN ACIER INOXYDABLE

MULTICELULAR

MULTISTAGE

MULTICELLULAIRE



CATÁLOGO TÉCNICO

TECHNICAL CATALOGUE

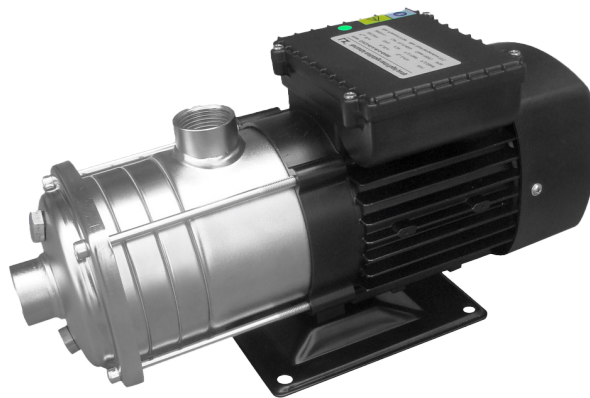
CATALOGUE TECHNIQUE

1. DESCRIPCIÓN DESCRIPTION DESCRIPTION

Electrobomba diseñada para sistemas de aire acondicionado, refrigeración, actividades industriales de limpieza, transporte y circulación de líquidos, así como suministro de agua doméstica, aspersores de jardín, etc.

✿ Electropump designed for air conditioning systems, refrigeration, industrial cleaning activities, transportation and circulation of liquids, as well as domestic water supply, garden sprinklers, etc.

🇫🇷 Pompe électrique conçue pour les systèmes de climatisation, la réfrigération, les activités de nettoyage industriel, le transport et la circulation des liquides, ainsi que l'approvisionnement en eau domestique, les arroseurs de jardin, etc.



MATERIALES

Eje: Acero INOX 304
Cuerpo aspiración: Acero INOX 304
Cuerpo impulsión: Acero INOX 304
Soporte bomba: Fundición acero
Cierre mecánico: Alum/Cer EPD

✿ MATERIALS

Shaft: Stainless Steel 304
Suction body: Stainless Steel 304
Discharge body: Stainless Steel 304
Pump support: Cast Steel
Mechanical seal: Alum/Cer EPD

🇫🇷 MATÉRIELS

Axe: Acier inoxydable 304
Corps d'aspiration: Acier inoxydable 304
Corps de refoulement: Acier inoxydable 304
Support de pompe: Fonte d'acier
Joint mécanique: Alum/Cer EPD

ÁREA DE TRABAJO

Temperatura máx. del líquido: 70°C
Grado de protección: IP55
Aislamiento: F
Presión máx. de trabajo: 1,0 MPa

✿ WORKING RANGE

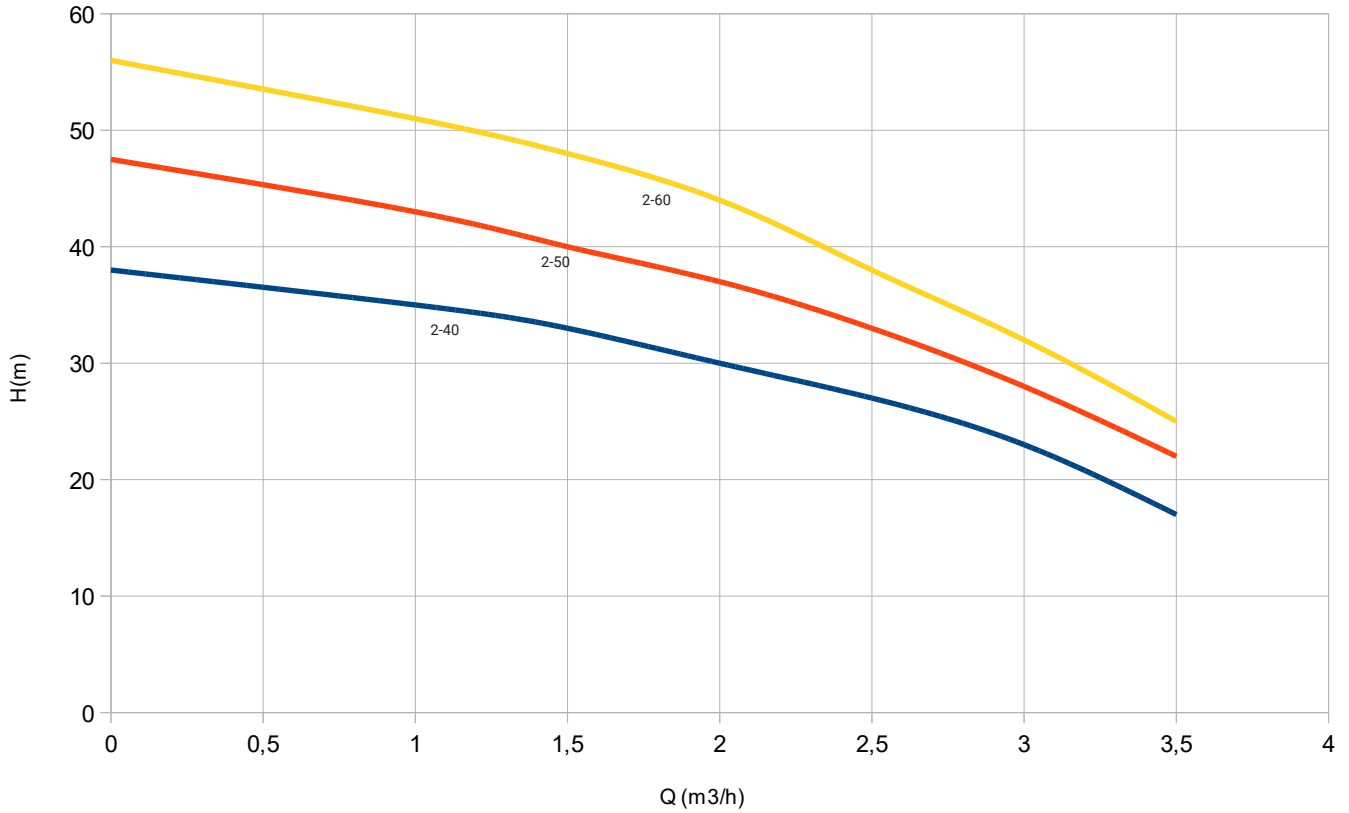
Max. liquid temperature: 70°C
Degree of protection: IP55
Insulation: F
Max. working pressure: 1,0 MPa

🇫🇷 PLAGUE DE TRAVAIL

Température max. du liquide: 70°C
Degré de protection: IP55
Isolation: F
Pression de service maximale: 1,0 MPa

2. CURVAS CURVES COURBES

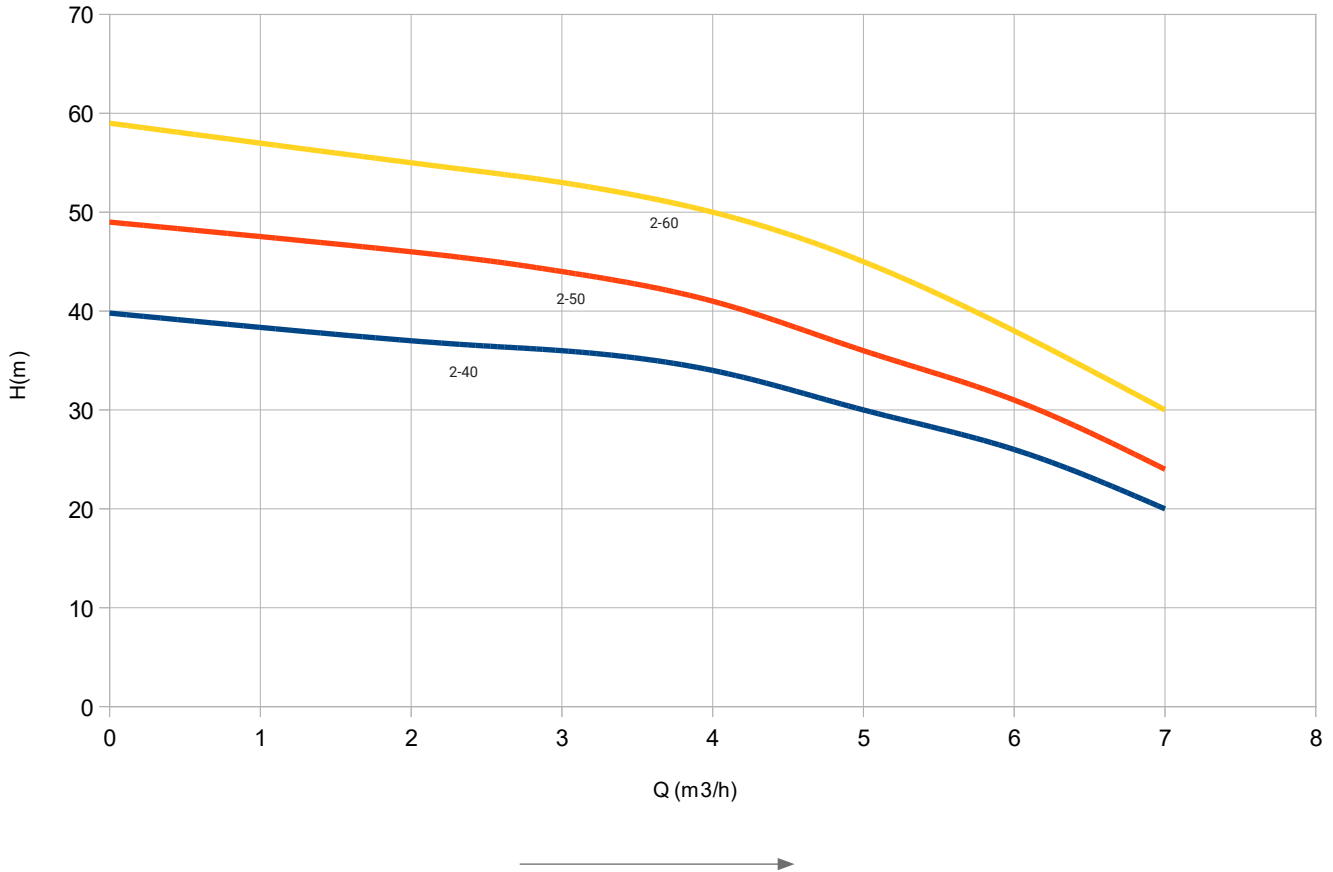
50 Hz n= 2890 min



MODELO MODEL MODÈLE	DN (Ø")		P ₂		PESO Kg	CAUDAL FLOW DÉBIT																				
	ASP.	IMP.	kW	Hp		m ³ /h	1	1,5	2	2,5	3	3,5														
SH 2-40	1	1	0,55	0,75	9	<table border="1"> <thead> <tr> <th>ALTURA DE CARGA EN METROS</th> <th>LOADING HEIGHT IN METRES</th> <th>HAUTEUR DE CHARGEMENT EN</th> </tr> <tr> <th>MÈTRES</th> <th>MÈTRES</th> <th>MÈTRES</th> </tr> </thead> <tbody> <tr> <td>35</td> <td>32</td> <td>28</td> </tr> <tr> <td>43</td> <td>40</td> <td>35</td> </tr> <tr> <td>50</td> <td>48</td> <td>42</td> </tr> </tbody> </table>						ALTURA DE CARGA EN METROS	LOADING HEIGHT IN METRES	HAUTEUR DE CHARGEMENT EN	MÈTRES	MÈTRES	MÈTRES	35	32	28	43	40	35	50	48	42
ALTURA DE CARGA EN METROS	LOADING HEIGHT IN METRES	HAUTEUR DE CHARGEMENT EN																								
MÈTRES	MÈTRES	MÈTRES																								
35	32	28																								
43	40	35																								
50	48	42																								
SH 2-50	1	1	0,55	0,75	10	<table border="1"> <thead> <tr> <th>ALTURA DE CARGA EN METROS</th> <th>LOADING HEIGHT IN METRES</th> <th>HAUTEUR DE CHARGEMENT EN</th> </tr> <tr> <th>MÈTRES</th> <th>MÈTRES</th> <th>MÈTRES</th> </tr> </thead> <tbody> <tr> <td>43</td> <td>40</td> <td>35</td> </tr> <tr> <td>50</td> <td>48</td> <td>42</td> </tr> </tbody> </table>						ALTURA DE CARGA EN METROS	LOADING HEIGHT IN METRES	HAUTEUR DE CHARGEMENT EN	MÈTRES	MÈTRES	MÈTRES	43	40	35	50	48	42			
ALTURA DE CARGA EN METROS	LOADING HEIGHT IN METRES	HAUTEUR DE CHARGEMENT EN																								
MÈTRES	MÈTRES	MÈTRES																								
43	40	35																								
50	48	42																								
SH 2-60	1	1	0,75	1,0	11	<table border="1"> <thead> <tr> <th>ALTURA DE CARGA EN METROS</th> <th>LOADING HEIGHT IN METRES</th> <th>HAUTEUR DE CHARGEMENT EN</th> </tr> <tr> <th>MÈTRES</th> <th>MÈTRES</th> <th>MÈTRES</th> </tr> </thead> <tbody> <tr> <td>50</td> <td>48</td> <td>42</td> </tr> </tbody> </table>						ALTURA DE CARGA EN METROS	LOADING HEIGHT IN METRES	HAUTEUR DE CHARGEMENT EN	MÈTRES	MÈTRES	MÈTRES	50	48	42						
ALTURA DE CARGA EN METROS	LOADING HEIGHT IN METRES	HAUTEUR DE CHARGEMENT EN																								
MÈTRES	MÈTRES	MÈTRES																								
50	48	42																								

2. CURVAS CURVES COURBES

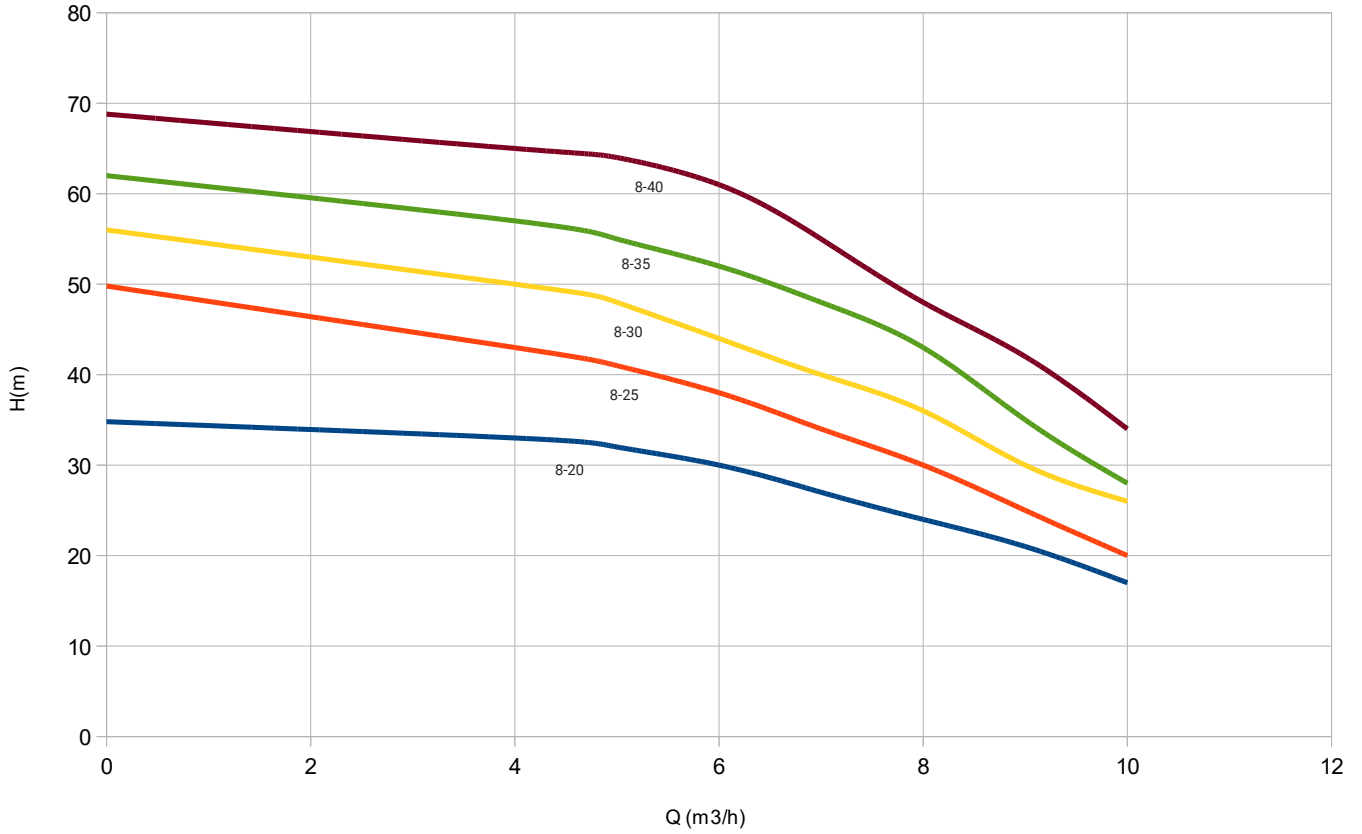
50 Hz n= 2890 min



MODELO MODEL MODÈLE	DN (Ø")		P ₂		PESO Kg	CAUDAL FLOW DÉBIT						
	ASP.	IMP.	kW	Hp		m ³ /h	2	3	4	5	6	7
SH 4-40	1 ¼	1	0,75	1,0	11	33	37	36	34	30	26	20
SH 4-50	1 ¼	1	1,0	1,35	12	50	45	44	40	36	31	24
SH 4-60	1 ¼	1	1,1	1,5	13	67	55	53	50	45	38	30

2. CURVAS CURVES COURBES

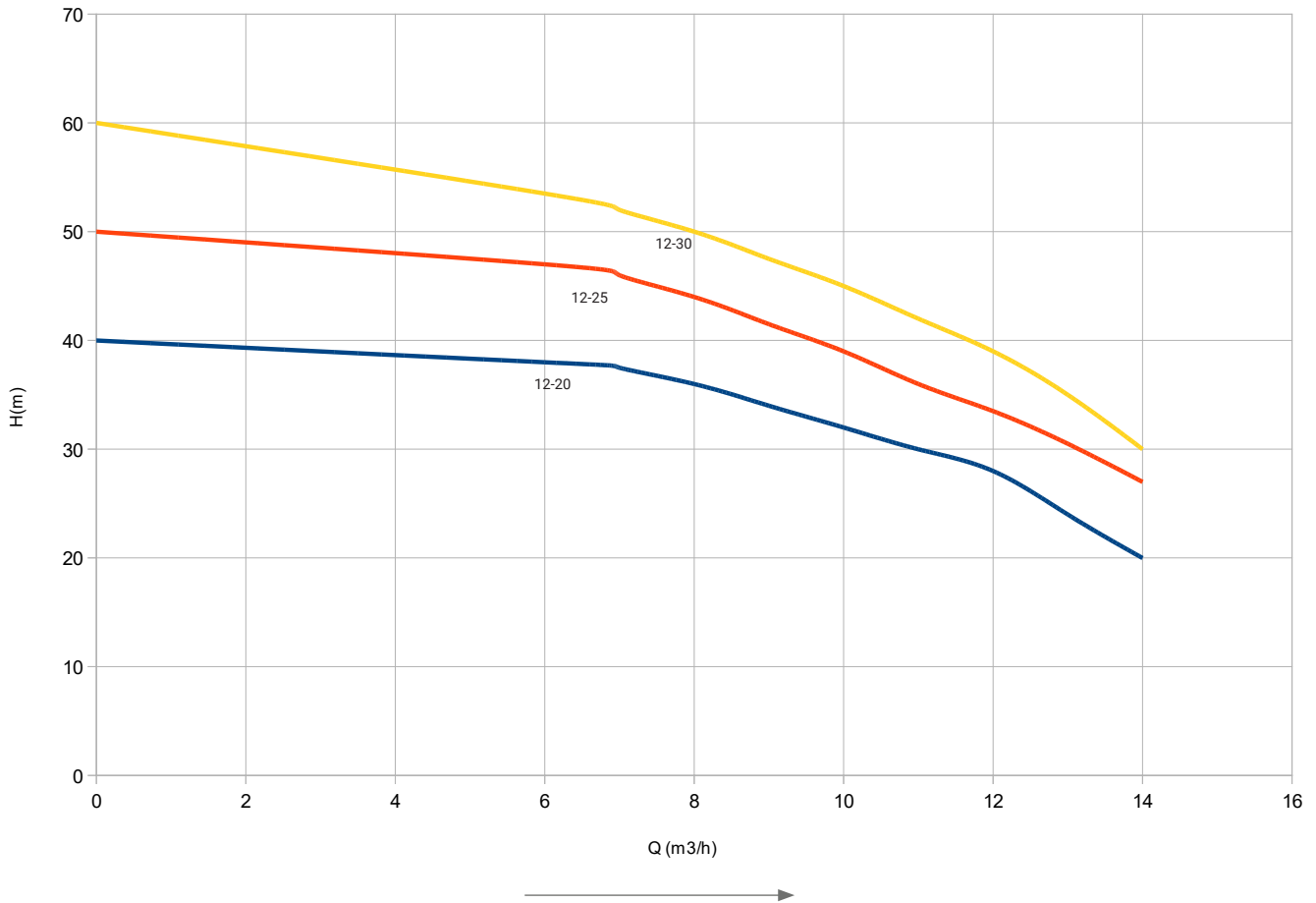
50 Hz n= 2890 min



MODELO MODEL MODÈLE	DN (Ø")		P ₂			PESO Kg	CAUDAL FLOW DÉBIT						
	ASP.	IMP.	kW	Hp	m ³ /h		4	5	6	7	8	9	10
SH 8-20	1 ½	1 ½	1,0	1,35	18	32	29	27	25	24	21	17	
SH 8-25	1 ½	1 ½	1,5	2,0	20	43	40	38	34	27	25	20	
SH 8-30	1 ½	1 ½	1,85	2,5	25	50	46	44	40	36	30	26	
SH 8-35	1 ½	1 ½	2,2	3,0	26	56	51	48	44	43	35	28	
SH 8-40	1 ½	1 ½	2,2	3,0	28	65	57,5	57	50	48	42	34	

2. CURVAS CURVES COURBES

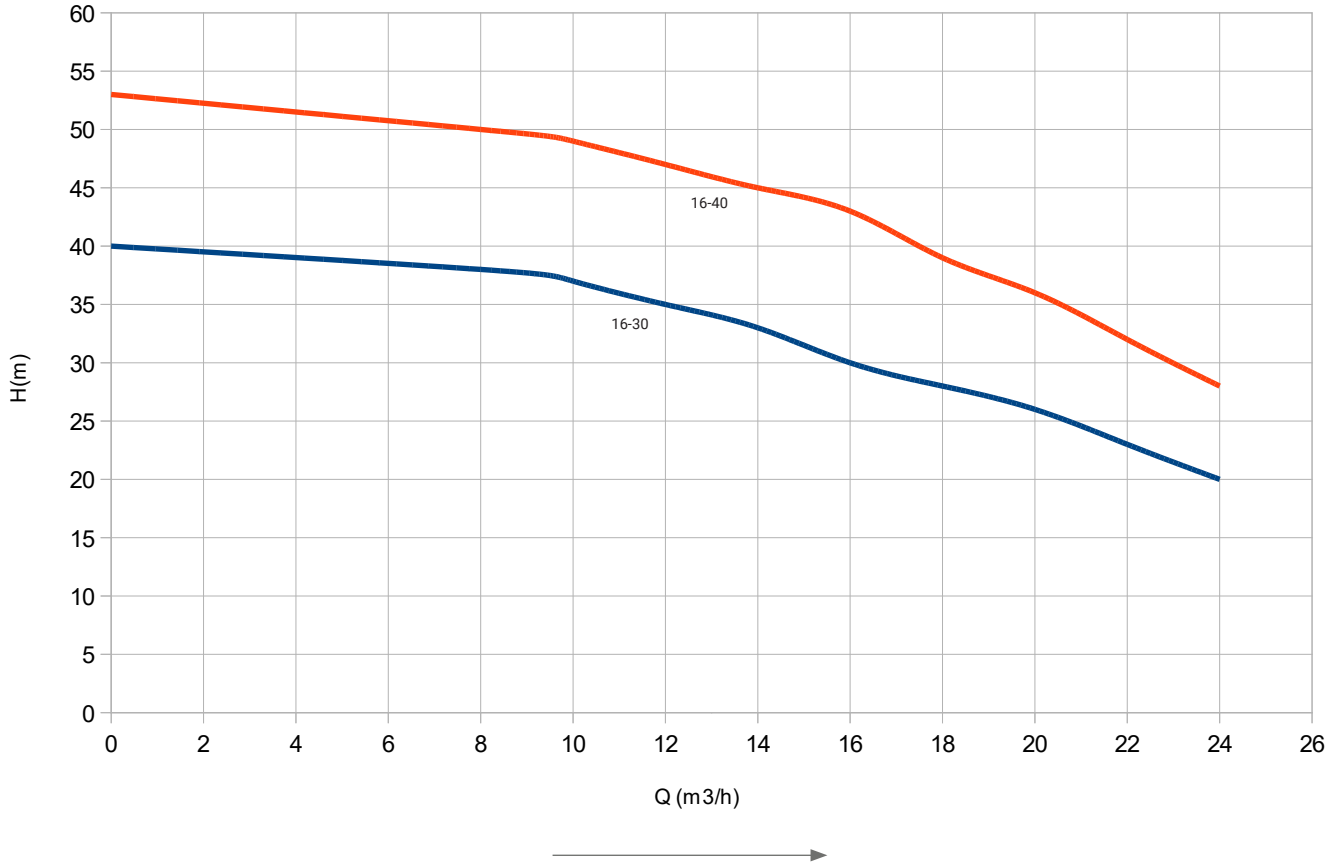
50 Hz n= 2890 min



MODELO MODEL MODÈLE	DN (ø")		P ₂			CAUDAL FLOW DÉBIT									
	ASP.	IMP.	kW	Hp	Kg	m ³ /h	6	7	8	9	10	11	12	13	14
SH 12-20	1 ½	1 ½	1,85	2,5	24	l/min	100	117	133	150	167	183	200	217	233
SH 12-25						ALTURA DE CARGA EN METROS			LOADING HEIGHT IN METRES			HAUTEUR DE CHARGEMENT EN MÈTRES			
						38	36	35	32	31	29	28	24	20	
SH 12-30						47			41,5			33,5			
						45	43	40	39	36	30,5	27			
						53,5			47,5			39			
						52			45			35			
						50			42			30			

2. CURVAS CURVES COURBES

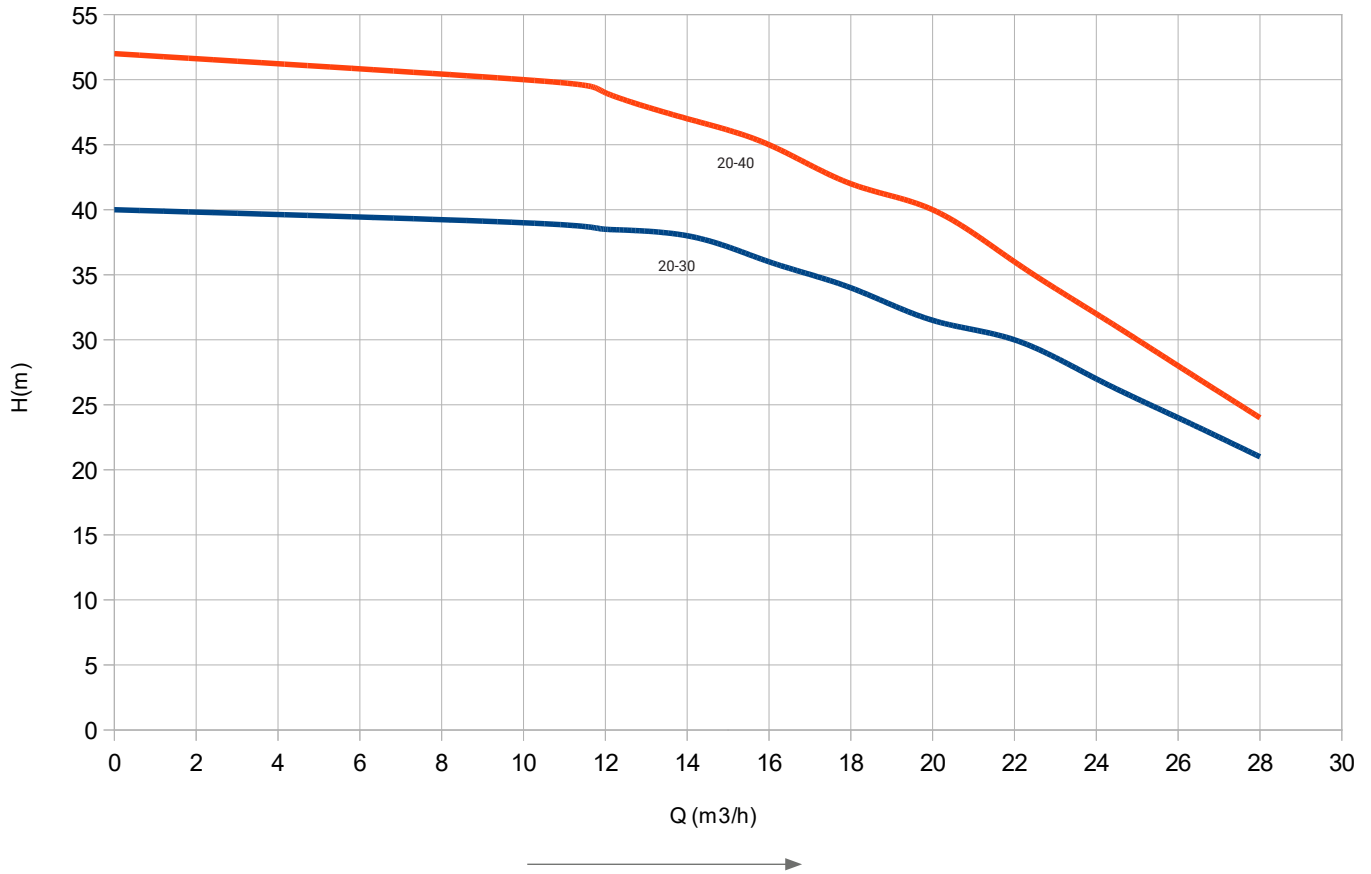
50 Hz n= 2890 min



MODELO MODEL MODÈLE	DN (ø")		P ₂		PESO Kg	CAUDAL FLOW DÉBIT								
	ASP.	IMP.	kW	Hp		m ³ /h	8	10	12	14	16	18	20	22
SH 16-30						ALTURA DE CARGA EN METROS			LOADING HEIGHT IN METRES			HAUTEUR DE CHARGEMENT EN MÈTRES		
	2	2	2,2	3,0	26	38	36	34	33	30	28	26	23	20
SH 16-40	2	2	3,0	4,0	29	50	48	46	44	43	38	36	32	28

2. CURVAS CURVES COURBES

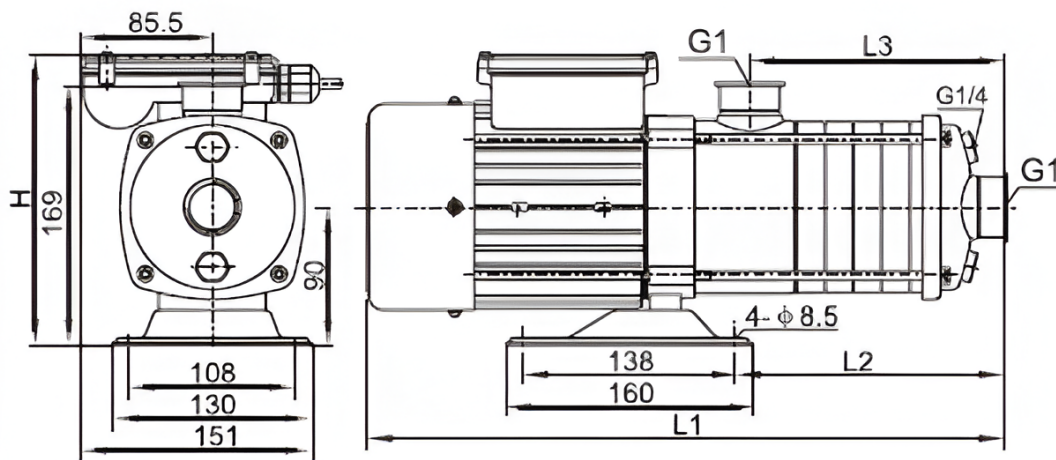
50 Hz n= 2890 min



MODELO MODEL MODÈLE	DN (Ø")		P ₂			PESO Kg	CAUDAL FLOW DÉBIT									
	ASP.	IMP.	kW	Hp	m³/h		10	12	14	16	18	20	22	24	26	28
SH 20-30	2	2	3,0	4,0	29	l/min	167	200	233	267	300	333	367	400	433	467
							ALTURA DE CARGA EN METROS			LOADING HEIGHT IN METRES			HAUTEUR DE CHARGEMENT EN MÈTRES			
SH 20-40	2	2	4,0	5,5	34		50	48	46	44	42	40	36	32	28	24

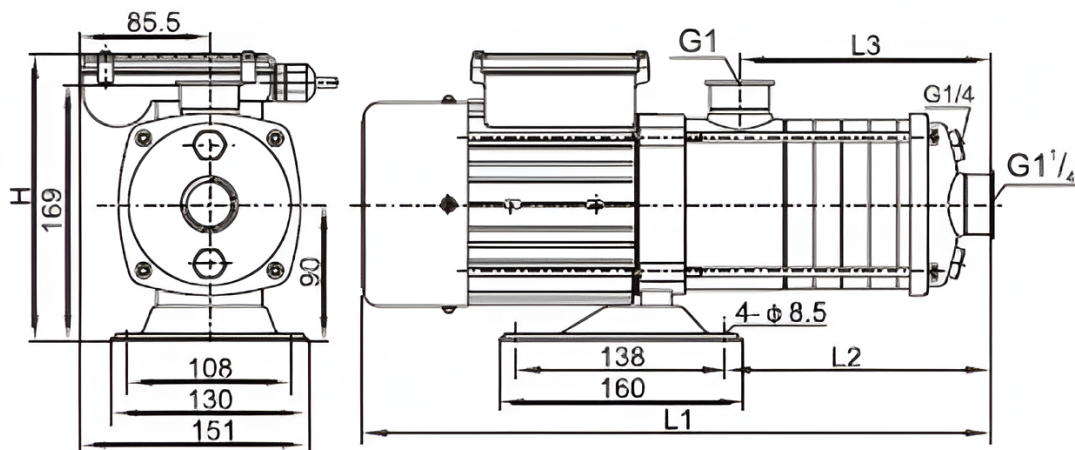
3. MEDIDAS MEASURES MESURES

SH 2



MODELO MODEL MODÈLE	MONOFÁSICO					TRIFÁSICO				
	L1	L2	L3	H	KG	L1	L2	L3	H	KG
SH 2-40	378	139	128	189	9	378	139	128	192	9
SH 2-50	396	157	146	189	10	396	157	146	192	10
SH 2-60	414	175	164	189	11	414	175	164	192	11

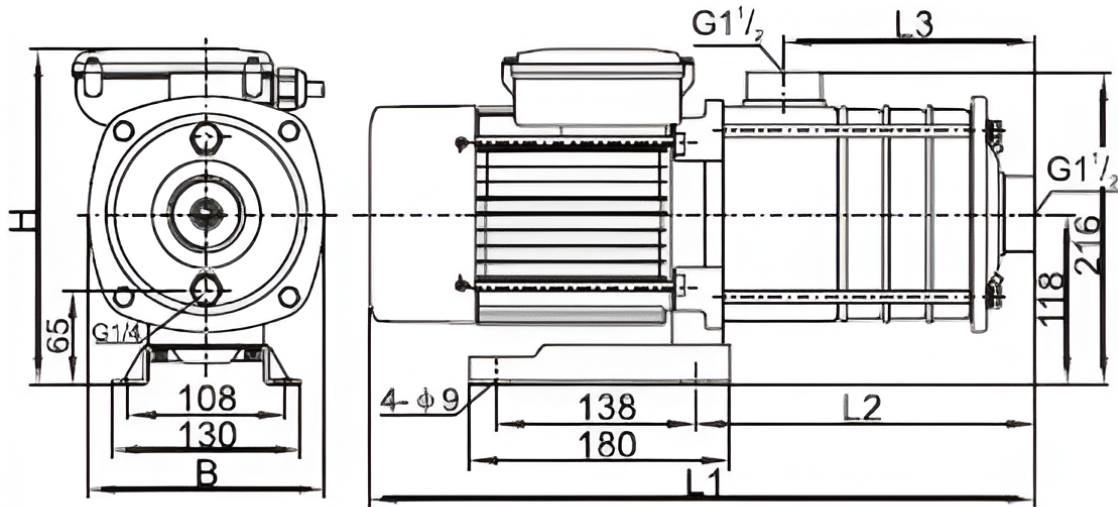
SH 4



MODELO MODEL MODÈLE	MONOFÁSICO					TRIFÁSICO				
	L1	L2	L3	H	KG	L1	L2	L3	H	KG
SH 4-40	378	139	128	189	11	378	139	128	192	11
SH 4-50	396	157	146	189	12	396	157	146	192	12
SH 4-60	414	175	164	189	13	414	175	164	192	13

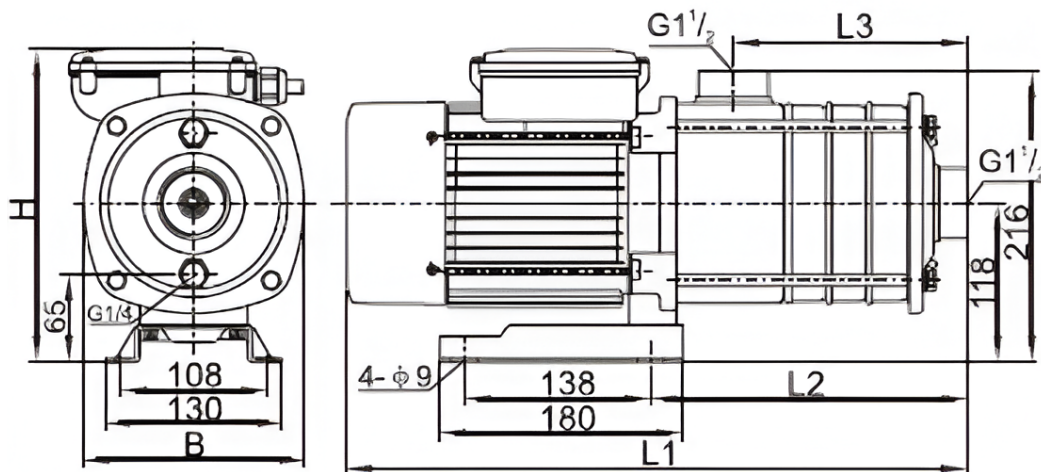
3. MEDIDAS MEASURES MESURES

SH 8



MODELO MODEL MODÈLE	MONOFÁSICO						TRIFÁSICO					
	L1	L2	L3	H	B	KG	L1	L2	L3	H	B	KG
SH 8-20	370	175	113	227	163	18	370	175	113	220	163	18
SH 8-25	432	205	144	235	163	20	432	205	144	225	163	20
SH 8-30	474	205	144	262	168	25	432	205	144	225	163	25
SH 8-35	504	235	174	262	168	26	463	235	174	225	163	26
SH 8-40	504	235	174	262	168	28	463	235	174	225	163	28

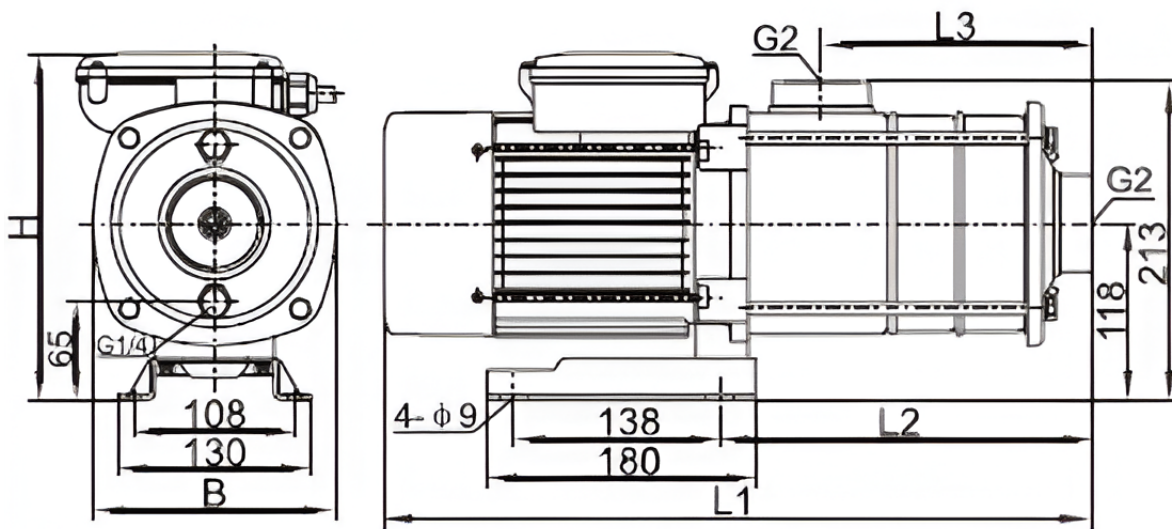
SH 12



MODELO MODEL MODÈLE	MONOFÁSICO						TRIFÁSICO					
	L1	L2	L3	H	B	KG	L1	L2	L3	H	B	KG
SH 12-20	444	175	113	262	168	24	444	175	113	226	163	24
SH 12-25	474	205	144	262	168	26	474	205	144	225	163	26
SH 12-30	-	-	-	-	-	-	494	205	144	230	168	28

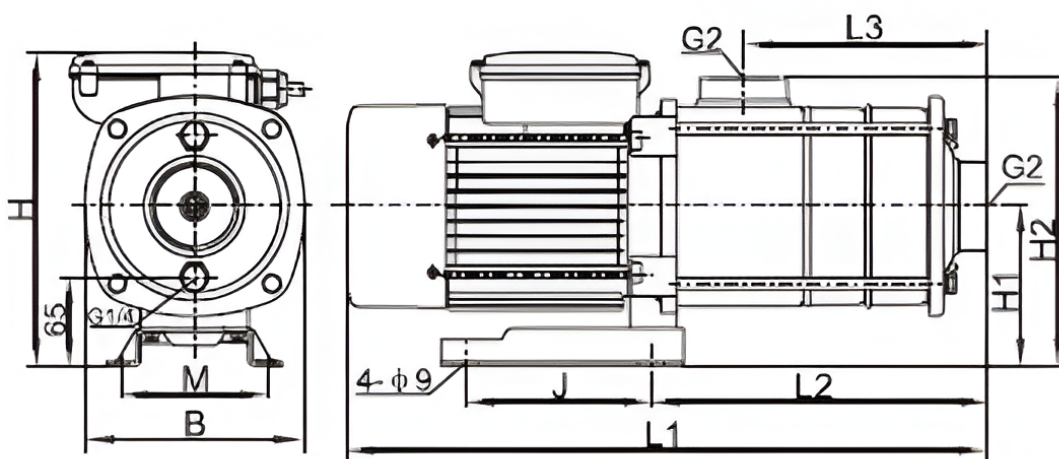
3. MEDIDAS MEASURES MESURES

SH 16



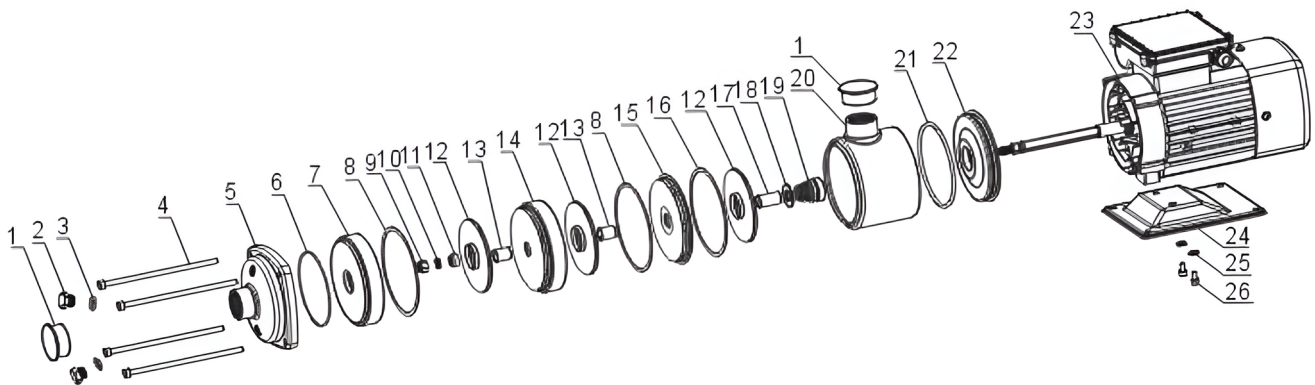
MODELO MODEL MODÈLE	MONOFÁSICO						TRIFÁSICO					
	L1	L2	L3	H	B	KG	L1	L2	L3	H	B	KG
SH 16-30	518	249	181	262	168	26	518	249	181	230	168	26
SH 16-40	-	-	-	-	-	-	563	294	226	230	168	29

SH 20



MODELO MODEL MODÈLE	L2	L3	M	J	H1	H2	MONOFÁSICO			TRIFÁSICO			KG
							H	L1	B	H	L2	B	
SH 20-30	249	181	108	138	118	213	-	-	-	230	538	168	29
SH 20-40	338	226	190	140	132	227	-	-	-	279	602	190	34

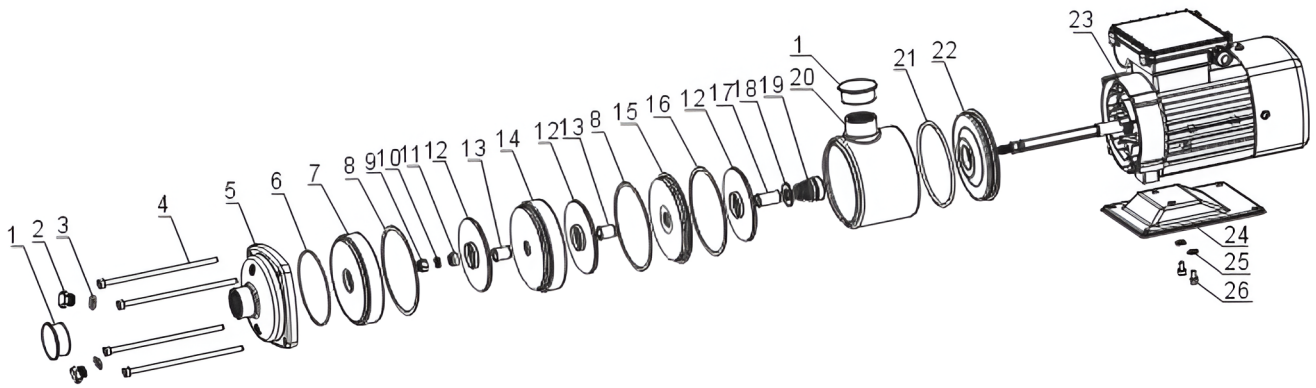
4. DESPIECE SPARE PARTS PIÈCES DE RECHANGE



Nº	Nombre
1	Capuchón antipolvo
2	Tapón
3	Anillo tórico
4	Tornillo hexagonal interior
5	Conjunto de sección de entrada
6	Anillo tórico
7	Componentes de las álabes guía primarias
8	Junta de sellado
9	Tuerca de seguridad
10	Arandela de resorte
11	Tapa frontal del álabe guía
12	Impulsor
13	Tubo largo
14	Sección intermedia
15	Último difusor

Nº	Nombre
16	Junta de sellado
17	Tubo largo
18	Anillo protector del eje
19	Cierre mecánico
20	Conjunto de sección de salida
21	Anillo tórico
22	Ensamblaje de la tapa de la bomba
23	Motor
24	Base
25	Arandela de resorte
26	Tornillo hexagonal interior

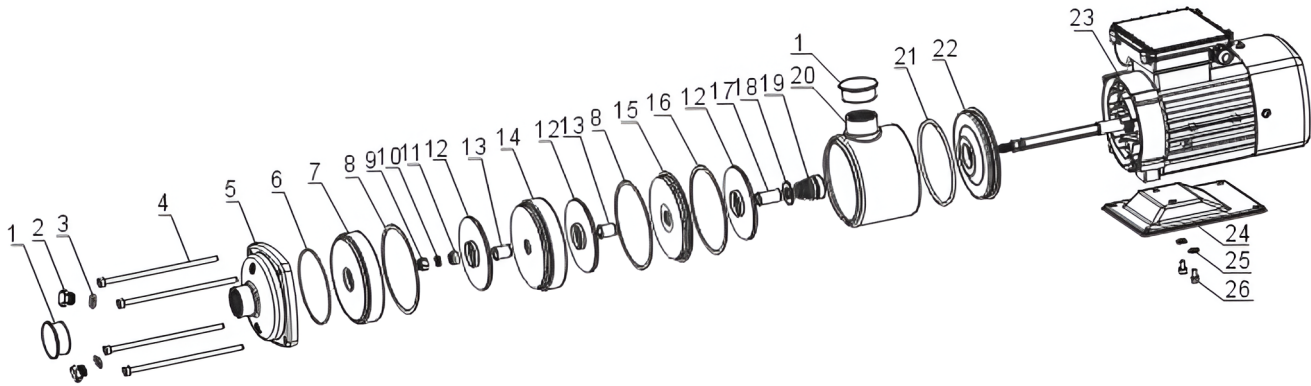
4. DESPIECE SPARE PARTS PIÈCES DE RECHANGE



Nº	Name
1	Dust cap
2	Plug
3	O-ring
4	Inside hexagonal bolt
5	Inlet section assembly
6	O-ring
7	Primary guide vanes components
8	Seal gasket
9	Locked nut
10	Spring washer
11	Impeller press tube
12	Impeller
13	Long sleeve
14	Middle section
15	Last diffusor

Nº	Name
16	Seal gasket
17	Long sleeve
18	Shaftshield ring
19	Mechanical seal
20	Outlet section assembly
21	O-ring
22	Pump cover assembling
23	Motor
24	Base
25	Spring washer
26	Inside hexagonal bolt

4. DESPIECE SPARE PARTS PIÈCES DE RECHANGE



N°	Nom
1	Bouchon antipoussière
2	Bouchon
3	Joint torique
4	Boulon hexagonal intérieur
5	Assemblage de la section d'entrée
6	Joint torique
7	Composants des aubes de guidage primaires
8	Joint d'étanchéité
9	Écrou bloqué
10	Rondelle ressort
11	Tube de pressage de l'impulseur
12	Roue
13	Manche longue
14	Section médiane
15	Dernier diffuseur

N°	Nom
16	Joint d'étanchéité
17	Manche longue
18	Bague de protection de l'arbre
19	Garniture mécanique
20	Assemblage de la section de sortie
21	Joint torique
22	Assemblage du couvercle de la pompe
23	Motor
24	Base
25	Rondelle ressort
26	Boulon hexagonal intérieur

Proindecsa

C/ Paraguay, parc. 13-5/6
Polígono industrial Oeste
30820 Alcantarilla, Murcia (Spain)

Tel. : +34 968 880 852
proindecsa@proindecsa.com

www.proindecsa.com



🇪🇸 Proindecsa S.L. no se hace responsable de los posibles errores u omisiones que pueda contener este catálogo, ni de los daños o perjuicios que puedan derivarse de su uso. Proindecsa S.L. se reserva el derecho de modificar o actualizar el contenido de este catálogo en cualquier momento y sin previo aviso.

✳️ Proindecsa S.L. shall not be liable for any errors or omissions that this catalogue may contain, nor for any damages that may arise from its use. Proindecsa S.L. reserves the right to modify or update the contents of this catalogue at any time and without prior notice.

