

# PYD

## ELECTROBOMBAS

### SERIE

# SUBKIT

**KIT BOMBA INOX + MOTOR**

KIT STAINLESS STEEL PUMP + MOTOR

KIT POMPE EN ACIER INOXYDABLE + MOTEUR



## CATÁLOGO TÉCNICO

TECHNICAL CATALOGUE

CATALOGUE TECHNIQUE

## 1. DESCRIPCIÓN DESCRIPTION DESCRIPTION

Kit completo de bomba sumergible fabricada en acero inoxidable AISI 304, diseñada específicamente para bombeo en pozos. Incluye motor monofásico y todos los accesorios necesarios para una instalación fácil y rápida. Ideal para una variedad de aplicaciones, desde uso agrícola hasta doméstico e industrial. Apta para bombeo de aguas limpias, trasvases de líquidos, suministro doméstico constante o sistemas de riego.

Complete submersible pump kit made of AISI 304 stainless steel, specifically designed for pumping wells. Includes single-phase motor and all necessary accessories for quick and easy installation. Ideal for a variety of applications, from agricultural to domestic and industrial use. Suitable for clean water pumping, liquid transfers, constant domestic supply or irrigation systems.

Kit complet de pompe submersible en acier inoxydable AISI 304, spécialement conçu pour le pompage de puits. Il comprend un moteur monophasé et tous les accessoires nécessaires pour une installation rapide et facile. Idéal pour une grande variété d'applications, de l'agriculture à l'usage domestique et industriel. Convient pour le pompage d'eau propre, le transfert de liquides, l'alimentation domestique constante ou les systèmes d'irrigation.



1. Electrobomba INOX 304
2. Motor 4" monofásico 0,75/1,0 HP (según modelo)
3. Cuadro condensador con protección térmica
4. Cable 20/30 m (según modelo)
5. Cuerda driza de 20/30 m (según modelo)

1. Electropump INOX 304
2. 4" single-phase motor 0,75/1,0 HP (depending on model)
3. Condenser panel with thermal protection
4. 20/30 m cable (depending on model)
5. 20/30 m halyard rope (depending on model)

### MATERIALES

**Cuerpo de bomba:** Acero INOX 304  
**Eje:** Acero INOX 304  
**Impulsores:** Noryl  
**Difusores:** Noryl reforzado con acero inoxidable  
**Válvula de retención:** Acero INOX 304  
**Camisa:** Acero INOX 304

### MATERIALS

**Pump body:** Stainless steel 304  
**Shaft:** Stainless steel 304  
**Impeller:** Noryl  
**Diffuser:** Noryl reinforced with stainless steel  
**Check valve:** Stainless steel 304  
**Casing:** Stainless steel 304

### MATÉRIELS

**Corps de pompe:** Acier INOX 304  
**Arbre:** Acier INOX 304  
**Roue:** Noryl  
**Diffuseur:** Noryl renforcé avec de l'acier inoxydable  
**Soupape de non-retour:** Acier INOX 304  
**Chemise:** Acier INOX 304

### ÁREA DE TRABAJO

**Caudal máx:** 24 m<sup>3</sup>/h  
**Altura máx:** 325 mca  
**Rango de potencia:** 0,37 - 7,50 kW  
**Agua química y mecánicamente:** No agresiva  
**Contenido en sólido:** < 50 g/m<sup>3</sup>  
**Temperatura máx.:** Superditada a t<sup>a</sup> máx. del motor

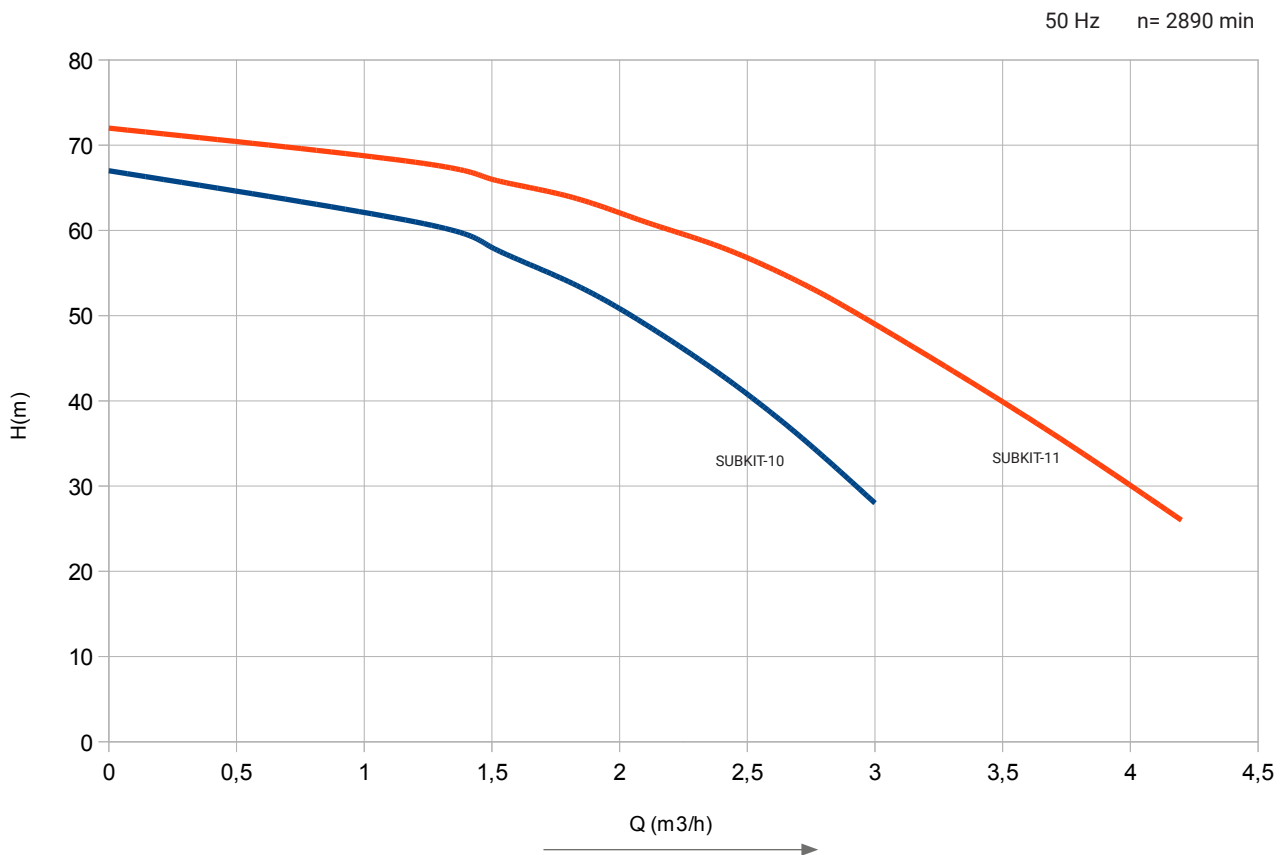
### WORKING RANGE

**Max. flow:** 24 m<sup>3</sup>/h  
**Max. height:** 325 mca  
**Power range:** 0,37 - 7,50 kW  
**Chemically and mechanically:** Non-aggressive.  
**Quantity of sand in the water:** < 50 g/m<sup>3</sup>  
**Max. temperature:** subject to the maximum engine temperature

### PLAGE DE TRAVAIL

**Débit maximum:** 24 m<sup>3</sup>/h  
**Hauteur maximale:** 325 mca  
**Plage de puissance:** 0,37 - 7,50 kW  
**Eau chimiquement et mécaniquement :** Non agressive.  
**Quantité de solides dans le liquide:** < 50 g/m<sup>3</sup>  
**Température maximale:** subordonnée à la température maximale du moteur.

## 2. CURVAS CURVES COURBES



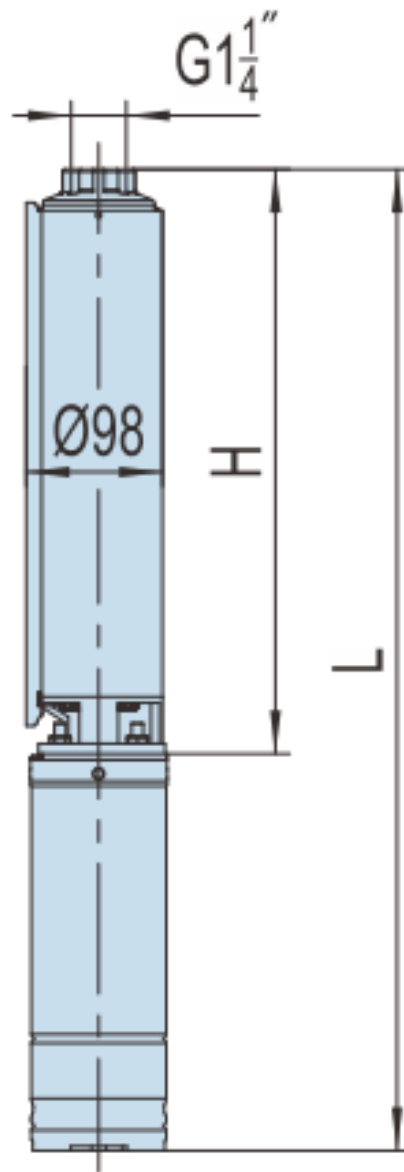
## 2. DATOS TÉCNICOS TECHNICAL DATA DONNÉES TECHNIQUES

MODELO MODEL MODÈLE	DN Ø"	P <sub>2</sub>		L mm	Peso Kg	CAUDAL    FLOW    DÉBIT									
		kW	Hp			m³/h	0	1,2	1,5	1,8	2,1	2,4	2,7	3	3,6
SUBKIT-10	1¼	0,55	0,75	692	13,2	0	20	25	30	35	40	45	50	60	70
SUBKIT-11	1¼	0,75	1,0	751	14,5	ALTURA DE CARGA EN METROS			LOADING HEIGHT IN METRES			HAUTEUR DE CHARGEMENT EN MÈTRES			
						67	61	58	54	49	43	36	28		
						72	68	66	64	61	58	54	49	38	26

### 3. MEDIDAS MEASURES MESURES

**BOMBA DE AGUA**  
WATER PUMP  
POMPE D'EAU

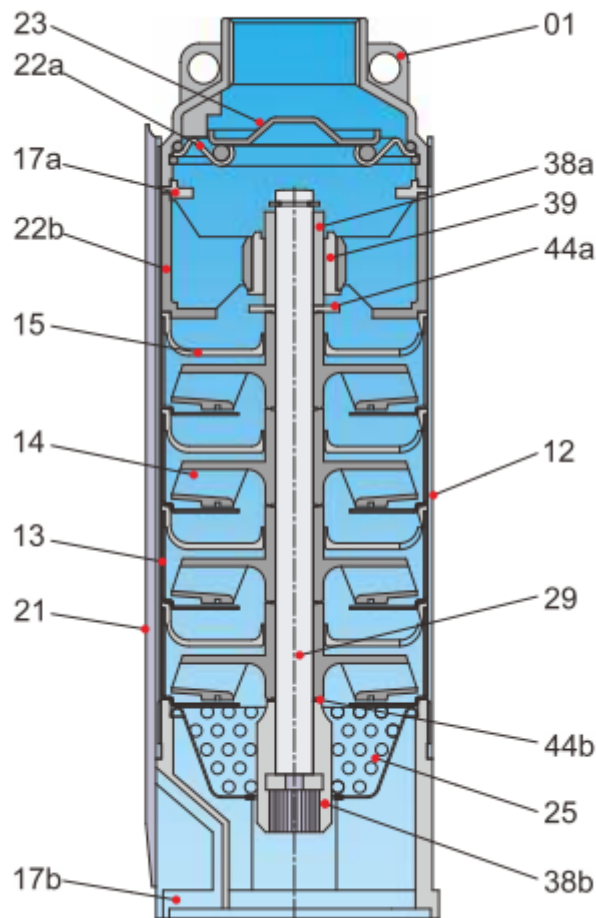
**MOTOR**  
MOTOR  
MOTEUR



MODELO MODEL MODÈLE	H mm	L mm	PESO kg
SUBKIT-10	347	700	13.3
SUBKIT-11	382	760	14.4

## 4. DESPIECE SPARE PARTS PIÈCES DE RECHANGE

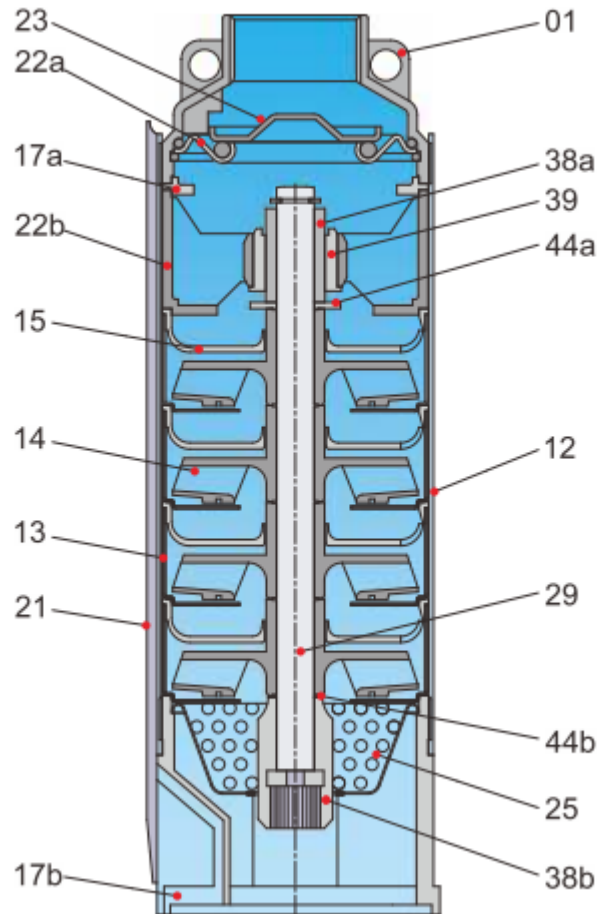
### BOMBA



Nº	Nombre	Material
1	Altura de descarga	AISI304SS
12	Carcasa externa	AISI304SS
13	Carcasa	AISI304SS
14	Impulsor	PPO
15	Difusor	PC
17a	Anillo de acoplamiento	PC
17b	Adaptador del motor	AISI304SS
21	Cable para tubos	AISI304SS
22a	Asiento de la válvula	AISI304SS

Nº	Nombre	Material
22b	Ensamblaje de asiento	PC
23	Válvula	AISI304SS
25	Filtro	AISI304SS
29	Eje	AISI304SS
38a	Manga de eje	AISI304SS
38b	Acople estriado	AISI304SS
39	Bujía de cojinete	PU
44a	Arandela	AISI304SS
44b	Arandela de ajuste	AISI304SS

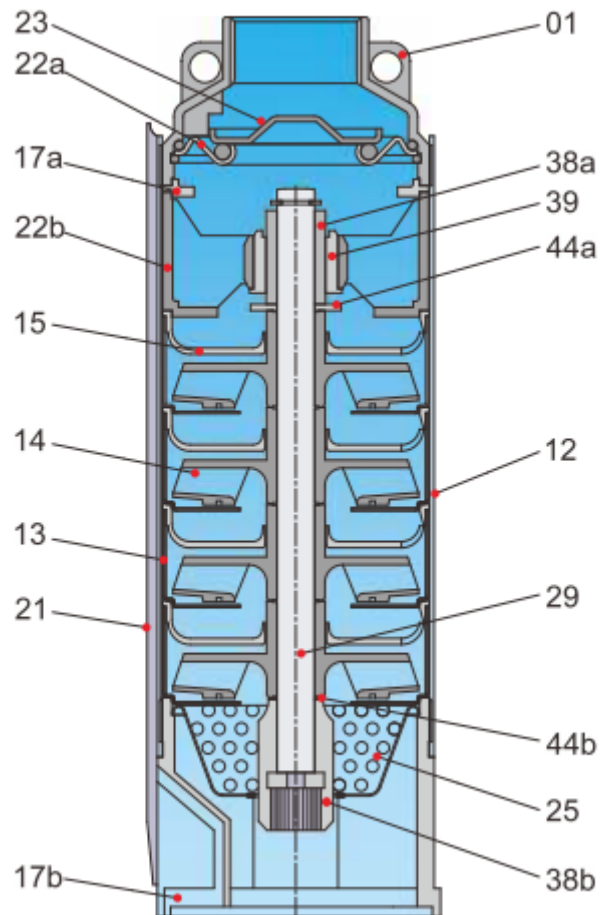
## 4. DESPIECE SPARE PARTS PIÈCES DE RECHANGE PUMP



Nº	Name	Material
1	Discharge head	AISI304SS
12	Out casing	AISI304SS
13	Bowl	AISI304SS
14	Impeller	PPO
15	Diffuser	PC
17a	Coupling ring	PC
17b	Motor adapter	AISI304SS
21	Cable tube	AISI304SS
22a	Valve seat	AISI304SS

Nº	Name	Material
22b	Seat assembly	PC
23	Valve	AISI304SS
25	Strainer	AISI304SS
29	Shaft	AISI304SS
38a	Shaft sleeve	AISI304SS
38b	Coupling spline	AISI304SS
39	Bush bearing	PU
44a	Washer	AISI304SS
44b	Adjusting washer	AISI304SS

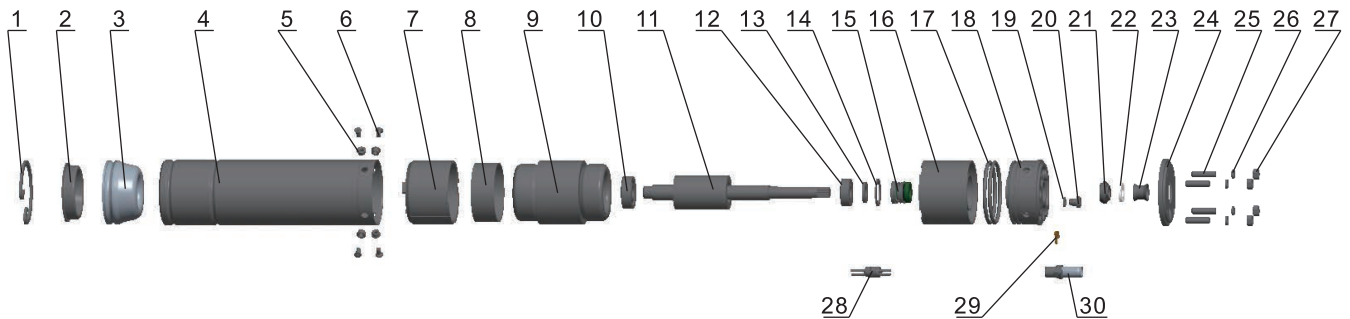
## 4. DESPIECE SPARE PARTS PIÈCES DE RECHANGE PUMPE



N°	Nom	Matériau
1	Hauteur de refoulement	AISI304SS
12	Carter externe	AISI304SS
13	Cuvette	AISI304SS
14	Roue	PPO
15	Diffuseur	PC
17a	Bague d'accouplemen	PC
17b	Adaptateur de moteur	AISI304SS
21	Conduit de câble	AISI304SS
22a	Siège de soupape	AISI304SS

N°	Nom	Matériau
22b	Seat assembly	PC
23	Vanne	AISI304SS
25	Passoire	AISI304SS
29	Arbre	AISI304SS
38a	Manchon d'arbre	AISI304SS
38b	Accouplement cannelé	AISI304SS
39	Palier lisse	PU
44a	Rondelle	AISI304SS
44b	Ajuster le débit d'eau	AISI304SS

## 4. DESPIECE SPARE PARTS PIÈCES DE RECHANGE MOTOR

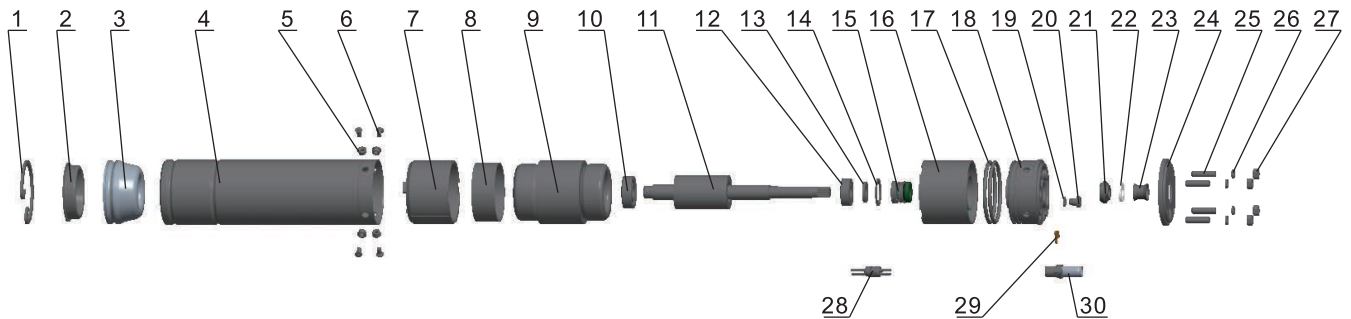


Nº	Nombre
1	Deflector
2	Cubierta inferior
3	Membrana reguladora de presión
4	Carcasa
5	Manga de posicionamiento
6	Tornillo avellanado
7	Asiento de rodamiento
8	Papel de aislamiento
9	Bobinado del estator
10	Rodamiento de ranura profunda
11	Rotor
12	Rodamiento de ranura profunda
13	Arandela plana
14	Arandela de resorte
15	Cierre mecánico
16	Deflector superior
17	Anillo tórico
18	Cámara de aceite
19	Anillo tórico
20	Grifo de aire



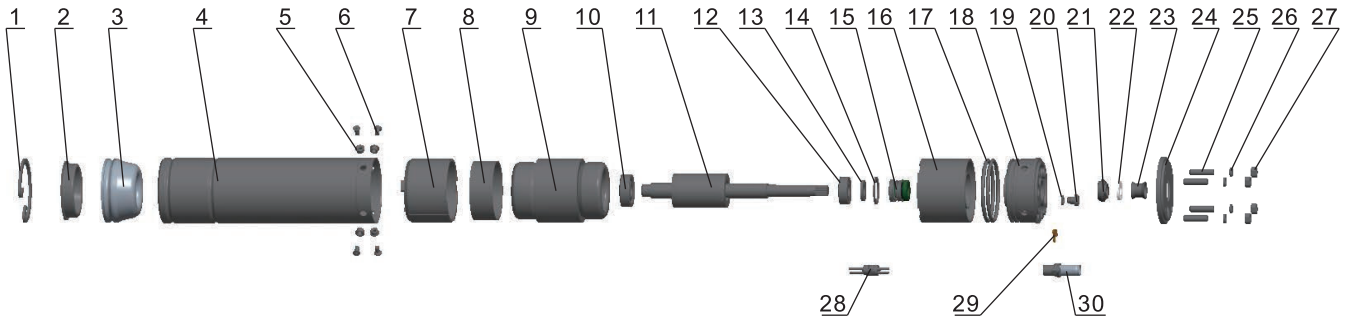
## 4. DESPIECE SPARE PARTS PIÈCES DE RECHANGE

### MOTOR



N°	Name
1	Deflector
2	Bottom cover
3	Pressure regulating membrane
4	Casing
5	Positioning sleeve
6	Countersunk screw
7	Bearing seat
8	Insulation paper
9	Winding stator
10	Deep groove bearing
11	Rotor
12	Deep groove bearing
13	Flat washer
14	Spring washer
15	Mechanical seal
16	Upper deflector
17	O-ring
18	Oil chamber
19	O-ring
20	Air faucet

## 4. DESPIECE SPARE PARTS PIÈCES DE RECHANGE MOTOR



N°	Nom
1	Défecteur
2	Couvercle inférieur
3	Membrane de régulation de pression
4	Boîtier
5	Manchon de positionnement
6	Vis à tête fraisée
7	Siège de roulement
8	Papier isolant
9	Bobinage de stator
10	Roulement à gorge profonde
11	Rotor
12	Roulement à gorge profonde
13	Rondelle plate
14	Rondelle ressort
15	Garniture mécanique
16	Défecteur supérieur
17	Joint torique
18	Chambre à huile
19	Joint torique
20	Robinet d'air

# Proindecsa

C/ Paraguay, parc. 13-5/6  
Polígono industrial Oeste  
30820 Alcantarilla, Murcia (Spain)

Tel. : +34 968 880 852  
proindecsa@proindecsa.com

[www.proindecsa.com](http://www.proindecsa.com)



🇪🇸 Proindecsa S.L. no se hace responsable de los posibles errores u omisiones que pueda contener este catálogo, ni de los daños o perjuicios que puedan derivarse de su uso. Proindecsa S.L. se reserva el derecho de modificar o actualizar el contenido de este catálogo en cualquier momento y sin previo aviso.

✳️ Proindecsa S.L. shall not be liable for any errors or omissions that this catalogue may contain, nor for any damages that may arise from its use. Proindecsa S.L. reserves the right to modify or update the contents of this catalogue at any time and without prior notice.

