

PYD
ELECTROBOMBAS

SERIE
PMO

MOTOR SUMERGIBLE 4"
SUBMERSIBLE PUMP 4"
MOTEUR SUBMERSIBLE 4 POUCES



CATÁLOGO TÉCNICO

TECHNICAL CATALOGUE
CATALOGUE TECHNIQUE

1. DESCRIPCIÓN DESCRIPTION DESCRIPTION

Motores para hidráulicas con acoplamiento NEMA.
Refrigeración del bobinado mediante baño de aceite.

✿ Hydraulic motors with NEMA coupling. Winding cooling by oil bath.

🇫🇷 Moteurs hydrauliques avec accouplement NEMA. Enroulement refroidissement par bain d'huile.



MATERIALES

Carcasa: Acero INOX 304
Eje: Acero INOX 304
Cierre mecánico:
<0.75 kW en grafito: Silicio
>0.75 kW en grafito: Cerámica

✿ MATERIALS

Casing: Stainless Steel 304
Shaft: Stainless Steel 304
Mechanical seal:
<0.75 kW in graphite: Silicon
>0.75 kW in graphite: Ceramic

🇫🇷 MATÉRIELS

Carcasse : Acier INOX 304
Arbre : Acier INOX 304
Joint mécanique :
<0,75 kW en graphite : Silicium
>0,75 kW en graphite : Céramique

ÁREA DE TRABAJO

Temperatura máx. del agua: 30°C
Velocidad mín. de refrigeración:
0,08 m/s
Profundidad máx. de inmersión: 130 m
Arranques máx. por hora: 60
Grado de protección: IP68
Aislamiento clase: B

✿ WORKING RANGE

Max. water temperature: 30°C
Min. cooling velocity: 0.08 m/s
Max. immersion depth: 130 m
Max. starts per hour: 60
Protection rating: IP68
Insulation class: B

🇫🇷 PLAGUE DE TRAVAIL

Température max. de l'eau: 30°C
Vitesse de refroidissement minimale:
0,08 m/s
Profondeur max. d'immersion: 130 m
Max. de démarrages par heure: 60
Indice de protection: IP68
Classe d'isolation: B

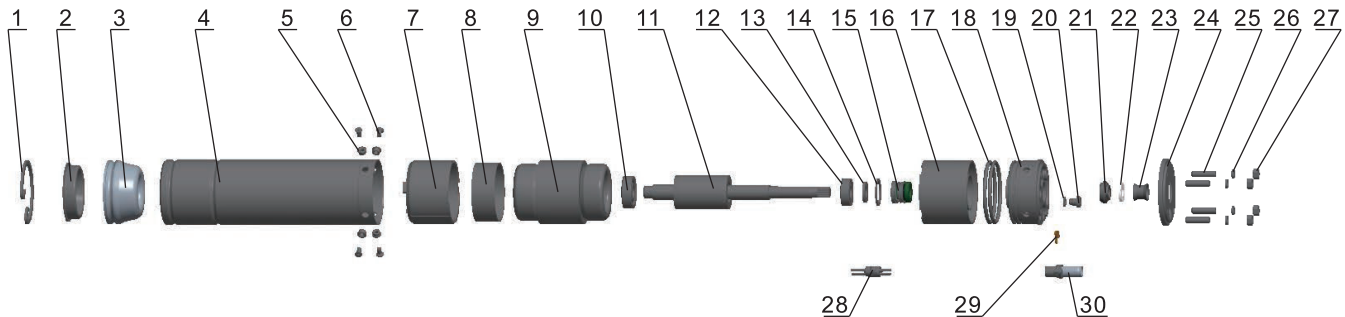
2. DATOS TÉCNICOS TECHNICAL DATA DONNÉES TECHNIQUES

MODELO MODEL MODÈLE	P ₂		COND.	INTENSIDAD		EFIC. %		Cos (φ)		Nm	F. AXIAL	PESO (Kg)	
	kW	Hp	μF	1~220V	3~380V	220V	380V	220V	380V	R.P.M.	N	Monofásico	Trifásico
PMO005	0,37	0,5	15	3,2	-	59,4	-	0,87	-	2.840	1500	9,0	-
PMO007	0,55	0,75	20	4,5	-	63,7	-	0,88	-	2.840	1500	9,8	-
PMO010	0,75	1	25	6,4	2	63	79,4	0,84	0,71	2.840	1500	11,0	9,3
PMO015	1,1	1,5	35	7,8	3,1	70,3	73,4	0,91	0,73	2.840	2500	13,0	11,4
PMO020	1,5	2	45	10,8	4,5	68,9	75,4	0,92	0,67	2.840	2500	15,0	12,0
PMO030	2,2	3	60	13,9	5,5	77,5	77,2	0,93	0,79	2.840	2500	20,5	14,5
PMO040	3	4	-	-	7,4	-	78,3	-	0,78	2.840	4400	-	18,5
PMO055	4	5,5	-	-	10	-	78,3	-	0,78	2.840	4400	-	21,5
PMO075	5,5	7,5	-	-	13,8	-	78,0	-	0,77	2.840	4400	-	25,5
PMO100	7,5	10	-	-	18,3	-	78,7	-	0,79	2.840	4400	-	31,5

3. MEDIDAS Y PESO MEASUREMENTS AND WEIGHT MESURES ET POIDS

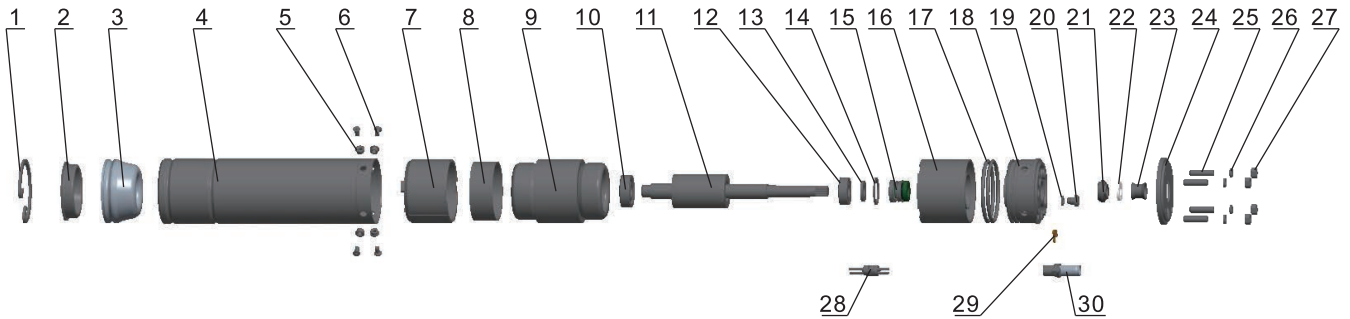
MODELO MODEL MODÈLE	DIMENSIONES		N.G. (Kg)	
	A (monofásica)	A (Trifásica)	Monofásico	Trifásico
PMO005	324	-	9,0	-
PMO007	344	-	9,8	-
PMO010	369	427	11,0	9,3
PMO015	404	467	13,0	11,4
PMO020	449	487	15,0	12,0
PMO030	539	538	20,5	14,5
PMO040	-	615	-	18,5
PMO055	-	695	-	21,5
PMO075	-	759	-	25,5
PMO100	-	875	-	31,5

4. DESPIECE SPARE PARTS PIÈCES DE RECHANGE



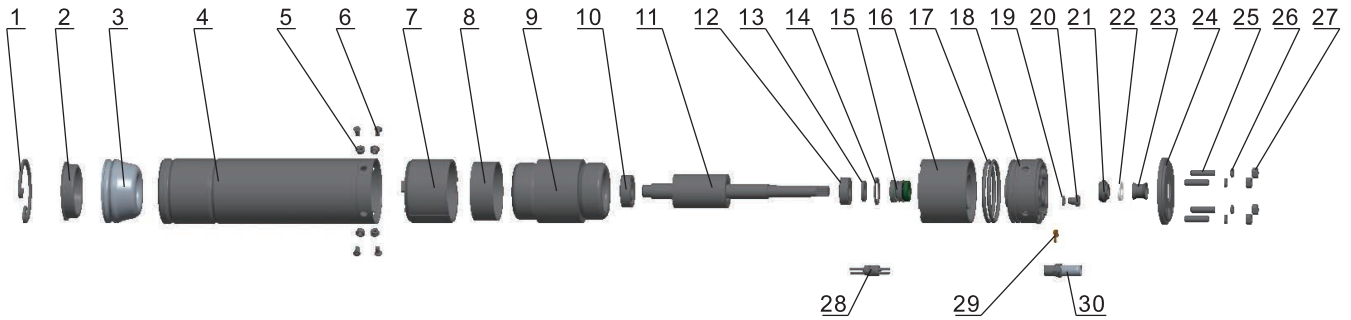
Nº	Nombre
1	Deflector
2	Cubierta inferior
3	Membrana reguladora de presión
4	Carcasa
5	Manga de posicionamiento
6	Tornillo avellanado
7	Asiento de rodamiento
8	Papel de aislamiento
9	Bobinado del estator
10	Rodamiento de ranura profunda
11	Rotor
12	Rodamiento de ranura profunda
13	Arandela plana
14	Arandela de resorte
15	Cierre mecánico
16	Deflector superior
17	Anillo tórico
18	Cámara de aceite
19	Anillo tórico
20	Grifo de aire

4. DESPIECE SPARE PARTS PIÈCES DE RECHANGE



N°	Name
1	Deflector
2	Bottom cover
3	Pressure regulating membrane
4	Casing
5	Positioning sleeve
6	Countersunk screw
7	Bearing seat
8	Insulation paper
9	Winding stator
10	Deep groove bearing
11	Rotor
12	Deep groove bearing
13	Flat washer
14	Spring washer
15	Mechanical seal
16	Upper deflector
17	O-ring
18	Oil chamber
19	O-ring
20	Air faucet

4. DESPIECE SPARE PARTS PIÈCES DE RECHANGE



N°	Nom
1	Défecteur
2	Couvercle inférieur
3	Membrane de régulation de pression
4	Boîtier
5	Manchon de positionnement
6	Vis à tête fraisée
7	Siège de roulement
8	Papier isolant
9	Bobinage de stator
10	Roulement à gorge profonde
11	Rotor
12	Roulement à gorge profonde
13	Rondelle plate
14	Rondelle ressort
15	Garniture mécanique
16	Défecteur supérieur
17	Joint torique
18	Chambre à huile
19	Joint torique
20	Robinet d'air

Proindecsa

C/ Paraguay, parc. 13-5/6
Polígono industrial Oeste
30820 Alcantarilla, Murcia (Spain)

Tel. : +34 968 880 852
proindecsa@proindecsa.com

www.proindecsa.com



🇪🇸 Proindecsa S.L. no se hace responsable de los posibles errores u omisiones que pueda contener este catálogo, ni de los daños o perjuicios que puedan derivarse de su uso. Proindecsa S.L. se reserva el derecho de modificar o actualizar el contenido de este catálogo en cualquier momento y sin previo aviso.

✳️ Proindecsa S.L. shall not be liable for any errors or omissions that this catalogue may contain, nor for any damages that may arise from its use. Proindecsa S.L. reserves the right to modify or update the contents of this catalogue at any time and without prior notice.

