

PYD
ELECTROBOMBAS

SERIE

ACUASUB

SUMERGIBLE ACERO INOXIDABLE 4"
SUBMERSIBLE STAINLESS STEEL 4"
SUBMERSIBLE ACIER INOX 4"



CATÁLOGO TÉCNICO

TECHNICAL CATALOGUE
CATALOGUE TECHNIQUE

1. DESCRIPCIÓN DESCRIPTION DESCRIPTION

Electrobombas sumergibles multietapa con impulsores radiales cerrados están diseñadas para manejar eficientemente el transporte de agua limpia, siempre que la temperatura no exceda los 35°C. Son ideales para una amplia gama de aplicaciones, incluyendo riego, sistemas de presurización, drenaje de depósitos y áreas inundadas, así como para uso industrial y civil.

✿ Multistage submersible electric pumps with closed radial impellers are designed to efficiently handle the transport of clean water, as long as the temperature does not exceed 35°C. They are ideal for a wide range of applications, including irrigation, pressurization systems, drainage of reservoirs and flooded areas, as well as for industrial and civil use.

🇫🇷 Les électropompes submersibles multicellulaires à roue radiale fermée sont conçues pour assurer efficacement le transport d'eau propre, tant que la température n'excède pas 35°C. Elles sont idéales pour une large gamme d'applications, notamment l'irrigation, les systèmes de pressurisation, le drainage de réservoirs et les zones inondées, ainsi que pour un usage industriel et civil.



MATERIALES

Cuerpo de bomba: Acero INOX 304
Eje: Acero INOX 420
Cuerpo bomba: Acero INOX 304
Impulsores: Polipropileno reforzado
Difusores: Polipropileno reforzado
Separadores: Polipropileno reforzado
Motor: Asíncrono (baño de aceite)
Cierre mecánico: Alum/Graf
Condensador: Externo incluido
Cable: 20 m

✿ MATERIALS

Pump body: Stainless steel 304
Shaft: Stainless steel 420
Pump body: Stainless steel 304
Impellers: Reinforced polypropylene
Diffusers: Reinforced polypropylene
Separators: Reinforced polypropylene
Motor: Asynchronous (oil bath)
Mechanical seal: Alum/Graf
Capacitor: External included
Cable: 20 m

🇫🇷 MATÉRIELS

Corps de pompe : acier inoxydable 304
Arbre : acier inoxydable 420
Corps de pompe : acier inoxydable 304
Roues : polypropylène renforcé
Diffuseurs : polypropylène renforcé
Séparateurs : polypropylène renforcé
Moteur : asynchrone (bain d'huile)
Garniture mécanique : Alum/Graf
Condensateur : externe inclus
Câble : 20 m

ÁREA DE TRABAJO

Protección térmica incorporada
Temperatura máxima del líquido: 35°C
Profundidad máx. de inmersión: 17 m
Arranques máx. por hora: 40
Aislamiento clase: F
Contenido máx. de arena: 60 g/m³
Trabajo horizontal: Admitido

✿ WORKING RANGE

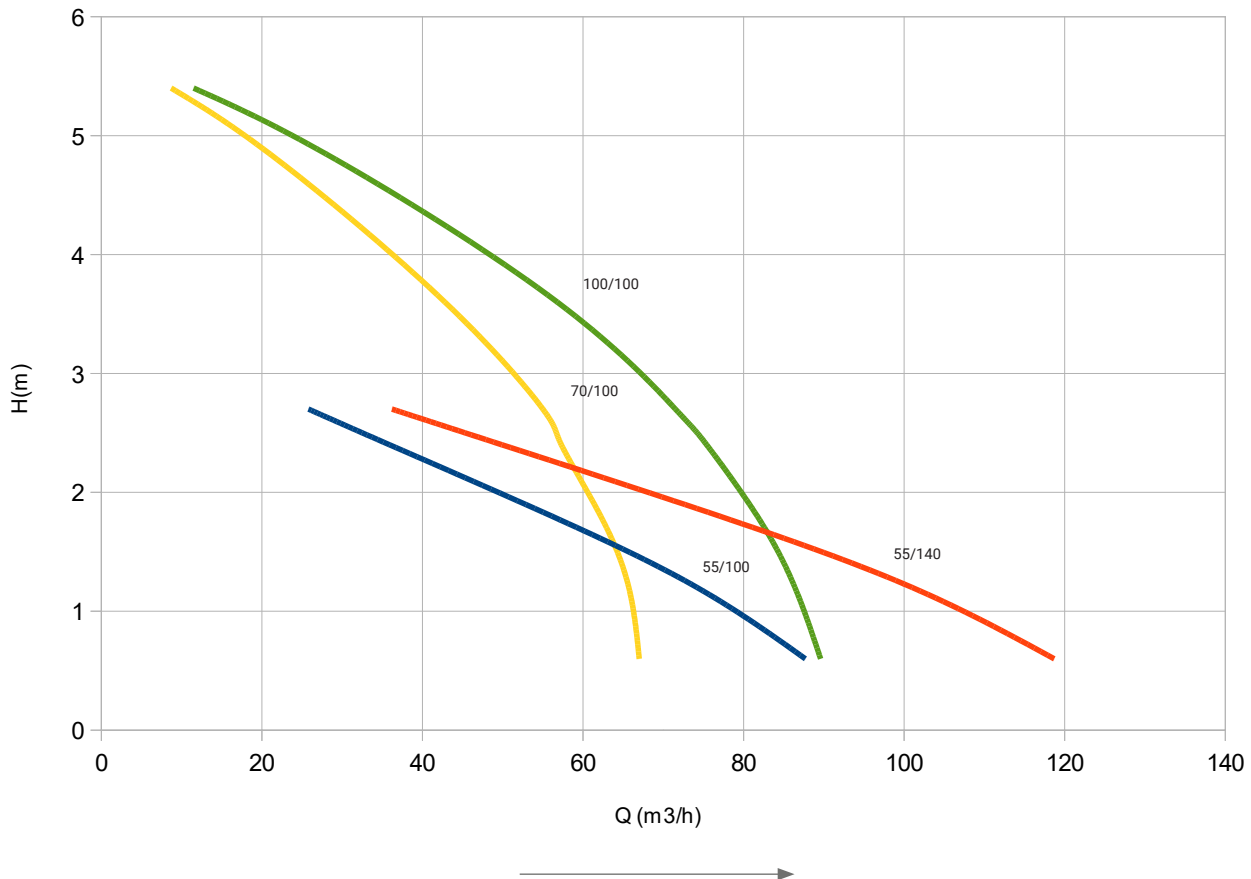
Built-in thermal protection
Max. liquid temperature: 35°C
Max. immersion depth: 17 m
Max. starts per hour: 40
Insulation class: F
Max. sand content: 60 g/m³
Horizontal work: Admitted

🇫🇷 PLAGUE DE TRAVAIL

Protection thermique intégrée
Température maximale du liquide : 35°C
Profondeur d'immersion max. : 17 m
Nombre max. de démarrages par heure: 40
Classe d'isolation : F
Teneur maximale en sable : 60 g/m³
Travail horizontal : admis

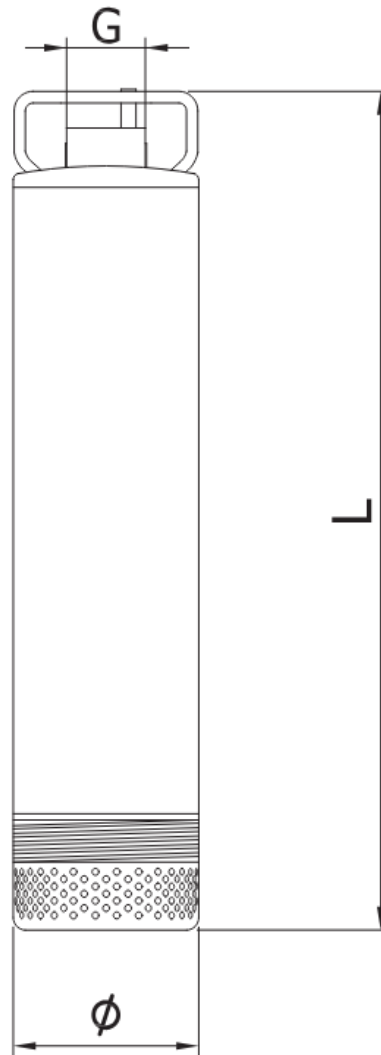
2. CURVAS CURVES COURBES

50 Hz n= 2890 min



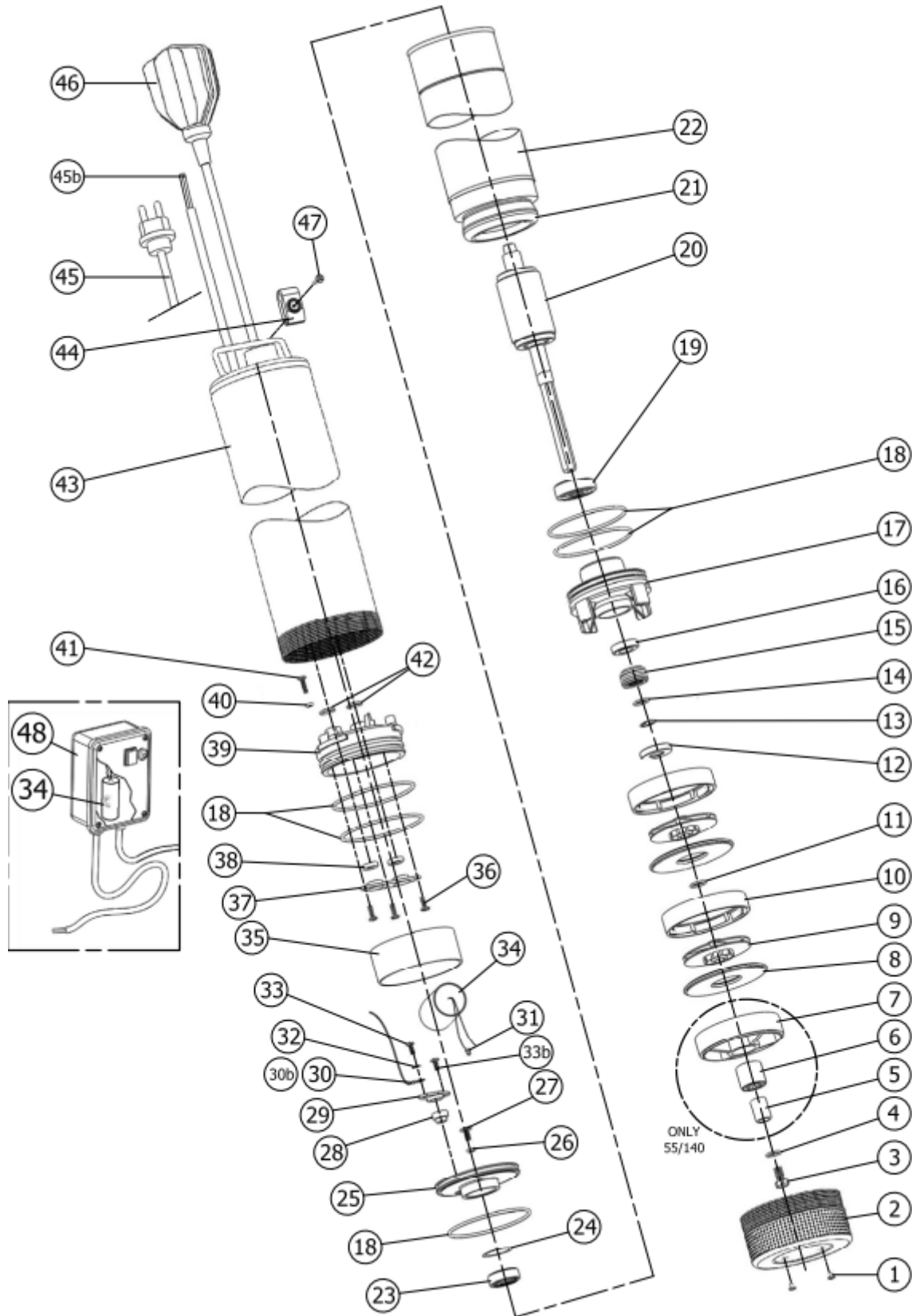
MODELO MODEL MODÈLE	DN	P ₂		P ₁		INT (A)		COND	L	PESO	CAUDAL FLOW DÉBIT									
		Ø"	kW	Hp	W	220V	380V				µF	mm	Kg	m ³ /h	0,6	1,2	1,8	2,4	2,7	3,6
ACUASUB 55/100	1 ¼	0,75	1,00	1.400	7,0	2,8	25	751	13,0		ALTURA DE CARGA EN METROS / LOADING HEIGHT IN METRES / HAUTEUR DE CHARGEMENT EN MÈTRES									
ACUASUB 55/140	1 ¼	1,10	1,50	1.850	9,0	3,5	40	973	14,0		87,7	74,2	56,1	35,9	25,8					
ACUASUB 70/100	1 ¼	0,75	1,00	1.500	7,0	2,8	25	632	13,0		118,7	101,0	77,0	49,9	36,2					
ACUASUB 100/100	1 ¼	1,10	1,50	2.000	9,0	3,5	40	802	15,0		67,0	65,7	62,2	57,3	55,0	42,8	21,9	8,7		
											89,6	86,4	81,7	75,4	71,5	56,8	29,2	11,5		

3. MEDIDAS MEASURES MESURES



MODELO MODEL MODÈLE	Ø	L	G	KG
55/100	100	100	100	100
55/140	751	973	632	802
100/70	1"1/4	1"1/4	1"1/4	1"1/4
100/100	13	14	13	15

4. DESPIECE SPARE PARTS PIÈCES DE RECHANGE



4. DESPIECE SPARE PARTS PIÈCES DE RECHANGE



Nº	Nombre	Material	Cantidad
1	Tapón	ART.PLAST.78	2
2	Pantalla de succión	INOX 44	1
3	Tornillo	ART.MEC.37	1
4	Arandela	ART.MEC.159	1
5	Perno de soporte solo 55/140	ART.MEC.172	1
6	Cojinete solo 55/140	ART.MEC.174	1
7	Tapa del cojinete solo 55/140	ART.MEC.31	1
8	Separador 55/100-55/140-100/100	ART.MEC.30	16-22-15
9	Impulsor 55/100-55/140	ART.MEC.25	16-22
9	Impulsor 100/100	ART.MEC.26	15
10	Difusor 55/100-55/140-100/100	ART.MEC.28	16-22-15
11	Arandela h.0,5mm	PIASTRINO 18	1
12	Sello de labio	ART. COMMA 13	1
13	Anillo de retención	ART.MEC.61	1
14	Arandela	PIASTRINO 01	1
15	Cierre mecánico	ART.MEC.178	1
16	Cierre mecánico fixe 55/100-100/100	ART.MEC.155	1
16	Cierre mecánico fixe 55/140	ART.MEC.177	1
17	Soporte inferior	FU.GH.48	1
18	Anillo tórico	ART.GOMMA 31	5
19	Rodamiento de bolas	CUSCIN.16	1
20	Eje del motor 55/100	ALB.MOT.35	1
20	Eje del motor 55/140	ALB.MOT.36	1
20	Eje del motor 100/100	ALB.MOT.38	1
21	Bovinado del estátor 55/100 v.230	STAT.AVV 64	1
21	Bovinado del estátor 55/100 v.400	STAT.AVV 12	1
21	Bovinado del estátor 55/140-100/100 v.230	STAT.AVV 68	1
21	Bovinado del estátor 55/140-100/100 v.400	STAT.AVV 15	1
22	Carcasa del motor 55/100	INOX129	1
22	Carcasa del motor 55/140-100/100	INOX130	1
23	Rodamientos de bolas	CUSCIN 05	1
24	Resorte	ART.MEC.03	1
25	Cobertura	FU.ALL.05	1
26	Cierre mecánico	ART.GOMMA 24	1
27	Tornillo	ART.MEC.41	1
28	Junta de goma con 3 orificios	ART.GOMMA 72	1
29	Preensamblado	ART.MEC.15	1
30	Conector de tierra 55/100 manual	ART.MEC.29	1
30	Conector de tierra 55/100 automática	ART.MEC.31	1
30b	Cable con conexión a tierra	CAVI 30	1
31	Conector man-aut	ART.GOMMA 32	3-4
32	Arandela	ART.GOMMA 51	1
33	Tornillo	ART.GOMMA 179	1
33b	Tornillo	ART.GOMMA 171	1
34	Condensador 55/100 v.23025 µF	ART.GOMMA 18	1
34	Condensador 55/140 - 100/100 v.230 40µF	ART.GOMMA 21	1
35	Espaciador 55/100	ART.PLAST 86	1
35	Espaciador 55/140-100/100	ART.PLAST 82	1
36	Tornillo	ART.MEC 118	3

Nº	Nombre	Material	Cantidad
37	Prensaestopas	ART.MEC.18	1
38	Goma v.230 man-v.230 aut	ART.GOMMA 61	1-2
38	Goma v.230man-v.230 aut	ART.GOMMA 73	1
39	Tapa con 1 agujero v.230 man	ART.PLAST. 21	1
39	Tapa con 1 agujero v.400 - v.230 man	ART.PLAST. 21	1
39	Tapa con 2 agujeros v.230 aut	ART.PLAST. 20	1
39	Tapa con 2 agujeros v.230 aut	ART.PLAST. 20	1
40	Anillo tórico	ART.GOMMA 69	1
41	Tornillo	ART.MEC.121	1
42	Anillo tórico	ART.GOMMA 22	2
43	Cuerpo 55/100	INOX49	1
43	Cuerpo 55/140	INOX51	1
43	Cuerpo 100/100	INOX50	1
44	Abrazadera de cable automatic version	ART.PLAST. 48	1
45	Cable 10m H07 3X1 + enchufe Schuko	CAVI 06	1
45	Cable 20m H07 3X1 + enchufe Schuko	CAVI 39	1
45	Cable 23m H07 3X1 + enchufe Schuko	CAVI 36	1
45b	Cable H07 3X1	CAVI 25	20m
45b	Cable H07 3X1	CAVI 28	1,5-10-20m
45b	Cable H07 4X1 BOX	CAVI 17	1,5-10-20-30m
46	Flotador 55/100 aut v.230	Flotador04	1
46	Flotador 55/140-100/100 aut v.230	Flotador30	1
47	Tornillo	ART.MEC.122	1
48	Caja de control 55/100 v.230	ART.ELET.69	1
48	Caja de control 55/140-100/100 v.230	ART.ELET.72	1

4. DESPIECE SPARE PARTS PIÈCES DE RECHANGE



Nº	Nombre	Material	Cantidad
1	Stopper	ART.PLAST.78	2
2	Suction screen	INOX 44	1
3	Screw	ART.MEC.37	1
4	Washer	ART.MEC.159	1
5	Caravel hub	ART.MEC.172	1
6	Caravel	ART.MEC.174	1
7	Caravel support	ART.MEC.31	1
8	Separator	ART.MEC.30	16-22-15
9	Impeller 55/100-55/140	ART.MEC.25	16-22
9	Impeller 100/100	ART.MEC.26	15
10	Diffuser 55/100-55/140-100/100	ART.MEC.28	16-22-15
11	Washer h.0,5mm	PIASTRINO 18	1
12	Lip seal	ART. COMMMA 13	1
13	Snap ring	ART.MEC.61	1
14	Washer	PIASTRINO 01	1
15	Mechanical seal	ART.MEC.178	1
16	Counterface 55/100-100/100	ART.MEC.155	1
16	Counterface 55/140	ART.MEC.177	1
17	Lower support	FU.GH.48	1
18	O-ring	ART.GOMMA 31	5
19	Ball bearing	CUSCIN.16	1
20	Motor shaft 55/100	ALB.MOT.35	1
20	Motor shaft 55/140	ALB.MOT.36	1
20	Motor shaft 100/100	ALB.MOT.38	1
21	Wound stator 55/100 v.230	STAT.AVV 64	1
21	Wound stator 55/100 v.400	STAT.AVV 12	1
21	Wound stator 55/140-100/100 v.230	STAT.AVV 68	1
21	Estatobobinado 55/140-100/100 v.400	STAT.AVV 15	1
22	Motor housing 55/100	INOX129	1
22	Motor housing 55/140-100/100	INOX130	1
23	Ball bearing	CUSCIN 05	1
24	Spring	ART.MEC.03	1
25	Cover	FU.ALL.05	1
26	O-ring	ART.GOMMA 24	1
27	Screw	ART.MEC.41	1
28	Rubber 3 holes	ART.GOMMA 72	1
29	Cable gland	ART.MEC.15	1
30	Earth connector 55/100 manual	ART.MEC.29	1
30	Earth connector 55/100 automática	ART.MEC.31	1
30b	Cable with earth connector	CAVI 30	1
31	Connector	ART.GOMMA 32	3-4
32	Washer	ART.GOMMA 51	1
33	Screw	ART.GOMMA 179	1
33b	Screw	ART.GOMMA 171	1
34	Capacitor 55/100 v.23025 µF	ART.GOMMA 18	1
34	Capacitor 55/140-100/100 v.230 40 µF	ART.GOMMA 21	1
35	Spacer 55/100	ART.PLAST 86	1
35	Spacer 55/140-100/100	ART.PLAST 82	1
36	Screw	ART.MEC 118	3

Nº	Nombre	Material	Cantidad
37	Cable gland	ART.MEC.18	1
38	Rubber v.230 man-v.230 aut	ART.GOMMA 61	1-2
38	Rubber v.230man-v.230 aut	ART.GOMMA 73	1
39	Cover 1 hole v.230 man	ART.PLAST. 21	1
39	Cover 1 hole v.400 - v.230 man	ART.PLAST. 21	1
39	Cover 2 holes v.230 aut	ART.PLAST. 20	1
39	Cover 2 holes v.230 aut	ART.PLAST. 20	1
40	O-ring	ART.GOMMA 69	1
41	Screw	ART.MEC.121	1
42	O-ring	ART.GOMMA 22	2
43	Body 55/100	INOX49	1
43	Body 55/140	INOX51	1
43	Body 100/100	INOX50	1
44	Cable clamp automatic version	ART.PLAST. 48	1
45	Cable 10m H07 3X1 + enchufe Schuko	CAVI 06	1
45	Cable 20m H07 3X1 + enchufe Schuko	CAVI 39	1
45	Cable 23m H07 3X1 + enchufe Schuko	CAVI 36	1
45b	Cable H07 3X1	CAVI 25	20m
45b	Cable H07 3X1	CAVI 28	1,5-10-20m
45b	Cable H07 4X1 BOX	CAVI 17	1,5-10-20-30m
46	Float 55/100 aut v.230	Flotador04	1
46	Float 55/140-100/100 aut v.230	Flotador30	1
47	Screw	ART.MEC.122	1
48	Control box 55/100 v.230	ART.ELET.69	1
48	Control box 55/140-100/100 v.230	ART.ELET.72	1

4. DESPIECE SPARE PARTS PIÈCES DE RECHANGE



N°	Nombre	Material	Cantidad
1	Bouchon	ART.PLAST.78	2
2	Grille d'aspiration	INOX 44	1
3	Vis	ART.MEC.37	1
4	Rondelle	ART.MEC.159	1
5	Boulon de support solo 55/140	ART.MEC.172	1
6	Palier solo 55/140	ART.MEC.174	1
7	Couvercle de palier solo 55/140	ART.MEC.31	1
8	Séparateur 55/100-55/140-100/100	ART.MEC.30	16-22-15
9	Roue 55/100-55/140	ART.MEC.25	16-22
9	Roue 100/100	ART.MEC.26	15
10	Diffuseur 55/100-55/140-100/100	ART.MEC.28	16-22-15
11	Rondelle h.0,5mm	PIASTRINO 18	1
12	Joint à lèvres	ART. COMMA 13	1
13	Anneau de retenue	ART.MEC.61	1
14	Rondelle	PIASTRINO 01	1
15	Garniture mécanique	ART.MEC.178	1
16	Garniture mécanique fixe 55/100-100/100	ART.MEC.155	1
16	Garniture mécanique fixe 55/140	ART.MEC.177	1
17	Boîtier de pédalier	FU.GH.48	1
18	Joint torique	ART.GOMMA 31	5
19	Roulements à billes	CUSCIN.16	1
20	Arbre du moteur 55/100	ALB.MOT.35	1
20	Arbre du moteur 55/140	ALB.MOT.36	1
20	Arbre du moteur 100/100	ALB.MOT.38	1
21	Enroulement du stator 55/100 v.230	STAT.AVV 64	1
21	Enroulement du stator 55/100 v.400	STAT.AVV 12	1
21	Enroulement du stator 55/140-100/100 v.230	STAT.AVV 68	1
21	Enroulement du stator 55/140-100/100 v.400	STAT.AVV 15	1
22	Carcasse du moteur 55/100	INOX129	1
22	Carcasse du moteur 55/140-100/100	INOX130	1
23	Roulements à billes	CUSCIN 05	1
24	Ressort	ART.MEC.03	1
25	Couverture	FU.ALL.05	1
26	Joint mécanique	ART.GOMMA 24	1
27	Vis	ART.MEC.41	1
28	Joint en caoutchouc avec 3 trous	ART.GOMMA 72	1
29	Pré-assemblé	ART.MEC.15	1
30	Connecteur de mise à la terre 55/100 manual	ART.MEC.29	1
30	Connecteur de mise à la terre 55/100 automática	ART.MEC.31	1
30b	Câble mis à la terre	CAVI 30	1
31	Connecteur man-aut	ART.GOMMA 32	3-4
32	Rondelle	ART.GOMMA 51	1
33	Vis	ART.GOMMA 179	1
33b	Vis	ART.GOMMA 171	1
34	Capacitor 55/100 v.23025 µF	ART.GOMMA 18	1
34	Capacitor	ART.GOMMA 21	1
35	Entretoise 55/100	ART.PLAST 86	1
35	Entretoise 55/140-100/100	ART.PLAST 82	1
36	Vis	ART.MEC 118	3

N°	Nombre	Material	Cantidad
37	Presse-étoupe	ART.MEC.18	1
38	Caoutchouc v.230 man-v.230 aut	ART.GOMMA 61	1-2
38	Caoutchouc v.230man-v.230 aut	ART.GOMMA 73	1
39	Bouchon à un trou v.230 man	ART.PLAST. 21	1
39	Bouchon à un trou v.400 - v.230 man	ART.PLAST. 21	1
39	Bouchon à deux trous v.230 aut	ART.PLAST. 20	1
39	Bouchon à deux trous v.230 aut	ART.PLAST. 20	1
40	Joint torique	ART.GOMMA 69	1
41	Vis	ART.MEC.121	1
42	Joint torique	ART.GOMMA 22	2
43	Corps 55/100	INOX49	1
43	Corps 55/140	INOX51	1
43	Coprs 100/100	INOX50	1
44	Serre-câble automatic version	ART.PLAST. 48	1
45	Câble 10m H07 3X1 + enchufe Schuko	CAVI 06	1
45	Câble 20m H07 3X1 + enchufe Schuko	CAVI 39	1
45	Câble 23m H07 3X1 + enchufe Schuko	CAVI 36	1
45b	Câble H07 3X1	CAVI 25	20m
45b	Câble H07 3X1	CAVI 28	1,5-10-20m
45b	Câble H07 4X1 BOX	CAVI 17	1,5-10-20-30m
46	Flotteur 55/100 aut v.230	Flotador04	1
46	Flotteur 55/140-100/100 aut v.230	Flotador30	1
47	Vis	ART.MEC.122	1
48	Boîte de contrôle 55/100 v.230	ART.ELET.69	1
48	Boîte de contrôle 55/140-100/100 v.230	ART.ELET.72	1

Proindecsa

C/ Paraguay, parc. 13-5/6
Polígono industrial Oeste
30820 Alcantarilla, Murcia (Spain)

Tel. : +34 968 880 852
proindecsa@proindecsa.com

www.proindecsa.com



🇪🇸 Proindecsa S.L. no se hace responsable de los posibles errores u omisiones que pueda contener este catálogo, ni de los daños o perjuicios que puedan derivarse de su uso. Proindecsa S.L. se reserva el derecho de modificar o actualizar el contenido de este catálogo en cualquier momento y sin previo aviso.

✳️ Proindecsa S.L. shall not be liable for any errors or omissions that this catalogue may contain, nor for any damages that may arise from its use. Proindecsa S.L. reserves the right to modify or update the contents of this catalogue at any time and without prior notice.

