

PYD

ELECTROBOMBAS

SERIE

TRIPLEX

ELECTROBOMBA 12/24V

ELECTRIC PUMP 12/24V

POMPE ÉLECTRIQUE 12/24V



CATÁLOGO TÉCNICO

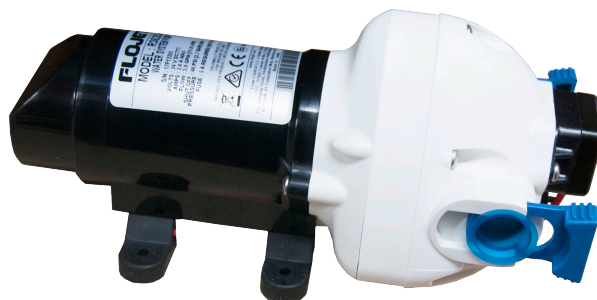
TECHNICAL CATALOGUE

CATALOGUE TECHNIQUE

1. DESCRIPCIÓN DESCRIPTION DESCRIPTION

Bombas de corriente continua diseñadas para caudales discretos a elevadas presiones. Preparadas para arranque automático a través de presostato.

- ✳ Direct current pumps designed for discrete flow rates at high pressures. Equipped for automatic start-up via a pressure switch.
- 🇫🇷 Pompes à courant continu conçues pour des débits discrets à des pressions élevées. Équipées pour un démarrage automatique via un pressostat



MATERIALES

Cuerpo de bomba: Materiales plásticos
Impulsor: Materiales plásticos
Tomas de conexión: Materiales plásticos
Carcasa motor: Aluminio
Base: Aluminio

✳ MATERIALS

Pump body: Plastic materials
Impeller: Plastic materials
Connection ports: Plastic materials
Motor housing: Aluminum
Base: Aluminum

🇫🇷 MATÉRIELS

Pump body: Matériaux plastiques
Impeller: Matériaux plastiques
Connection ports: Matériaux plastiques
Motor housing: Aluminium
Base: Aluminium

ÁREA DE TRABAJO

Temperatura máx. del líquido: 35°C
Grado de protección: IP55
Aislamiento: F
Tiempo máximo de trabajo en continuo: 15 minutos

✳ WORKING RANGE

Maximum liquid temperature: 35°C
Protection rating: IP55
Insulation: Class F
Maximum continuous operation time: 15 minutes

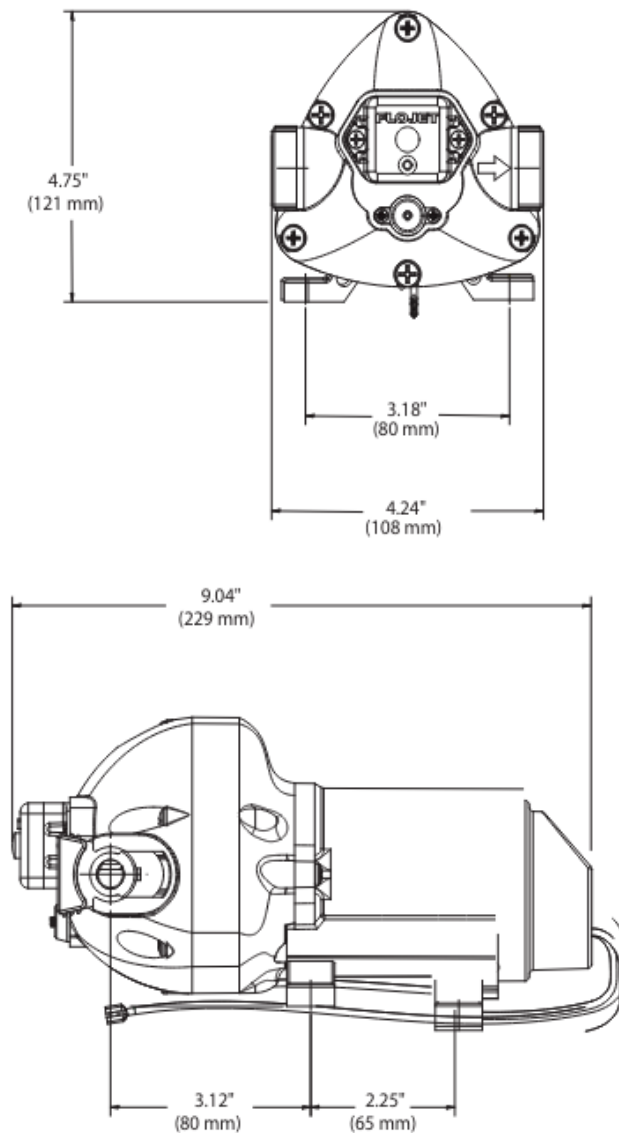
🇫🇷 PLAGUE DE TRAVAIL

Température maximale du liquide : 35°C
Indice de protection : IP55
Isolation : Classe F
Temps maximum de fonctionnement continu : 15 minutes

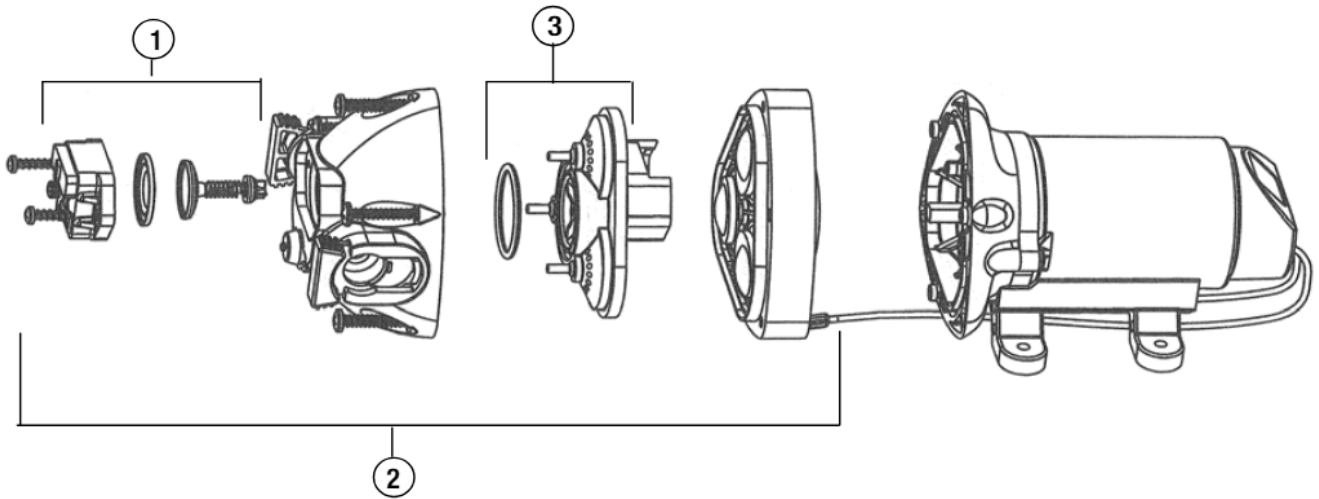
2. DATOS TÉCNICOS TECHNICAL DATA DONNÉES TECHNIQUES

MODELO	DN Ø"	INT (A)		PESO Kg	DATOS HIDRÁULICOS		
		12V	24V		Q MÁX l/min	H MÁX mts.	ASP. MÁX mts.
R3426348	3/8	-	4,5	3,4	7,6	16	2,5
R3526144	3/8	9,0	-	3,5	11,0	34	2,5
R3626344	3/8	-	5,0	3,5	11,0	26	2,5

3. MEDIDAS MEASURES MESURES

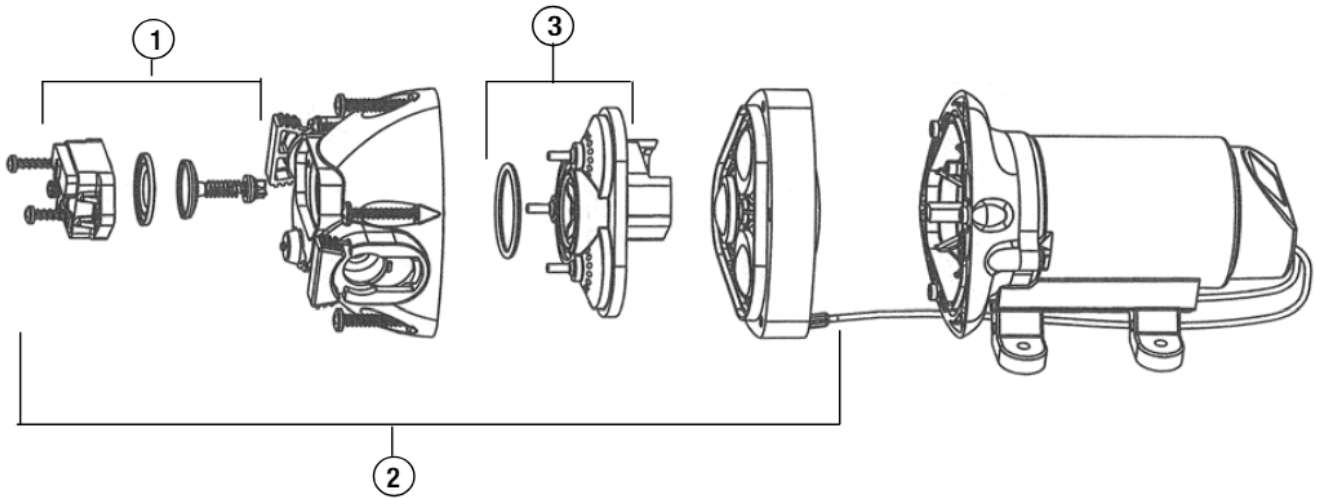


4. DESPIECE SPARE PARTS PIÈCES DE RECHANGE



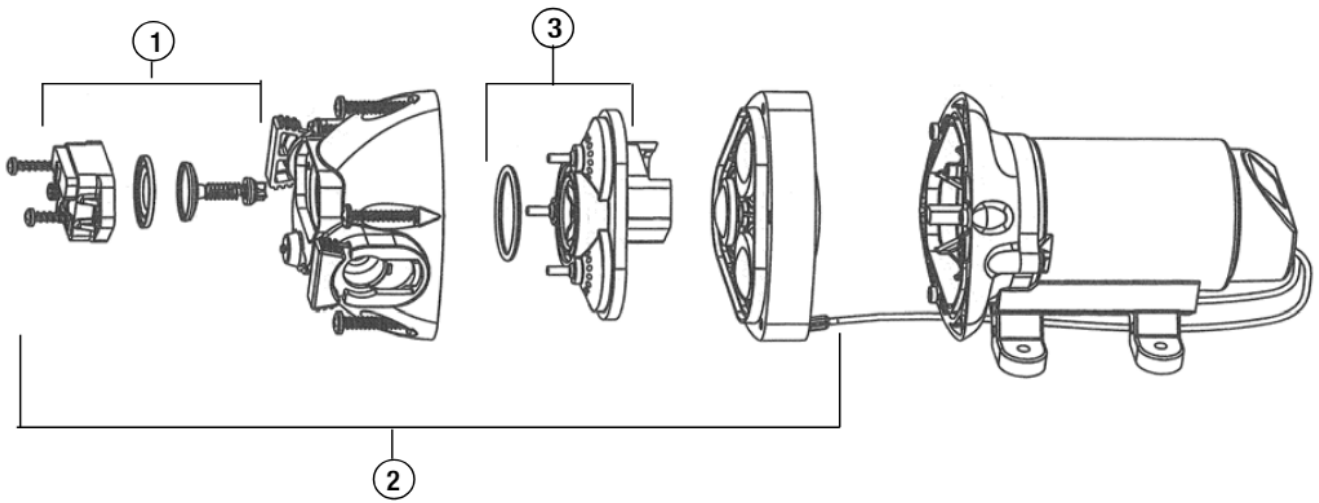
Nº	Nombre	R3426348	R3526144	R3626344
1	Interruptor de presión	2091025	2091050	2091040
2	Conjunto de cabeza de bomba	20408047A (2.9 gpm) 20406048A (2.0 gpm)	20406045A	20406046A
3	Conjunto de válvula de retención	20407034	20407034	20407034

4. DESPIECE SPARE PARTS PIÈCES DE RECHANGE



N°	Nombre	R3426348	R3526144	R3626344
1	Pressure switch	2091025	2091050	2091040
2	Pumphead Assembly	20408047A (2.9 gpm) 20406048A (2.0 gpm)	20406045A	20406046A
3	Check Valve Assembly	20407034	20407034	20407034

4. DESPIECE SPARE PARTS PIÈCES DE RECHANGE



N°	Nombre	R3426348	R3526144	R3626344
1	Interrupteur de pression	2091025	2091050	2091040
2	Assemblage de la tête de pompe	20408047A (2.9 gpm) 20406048A (2.0 gpm)	20406045A	20406046A
3	Assemblage de clapet anti-retour	20407034	20407034	20407034

Proindecsa

C/ Paraguay, parc. 13-5/6
Polígono industrial Oeste
30820 Alcantarilla, Murcia (Spain)

Tel. : +34 968 880 852
proindecsa@proindecsa.com

www.proindecsa.com



🇪🇸 Proindecsa S.L. no se hace responsable de los posibles errores u omisiones que pueda contener este catálogo, ni de los daños o perjuicios que puedan derivarse de su uso. Proindecsa S.L. se reserva el derecho de modificar o actualizar el contenido de este catálogo en cualquier momento y sin previo aviso.

✳️ Proindecsa S.L. shall not be liable for any errors or omissions that this catalogue may contain, nor for any damages that may arise from its use. Proindecsa S.L. reserves the right to modify or update the contents of this catalogue at any time and without prior notice.

