

PYD

ELECTROBOMBAS

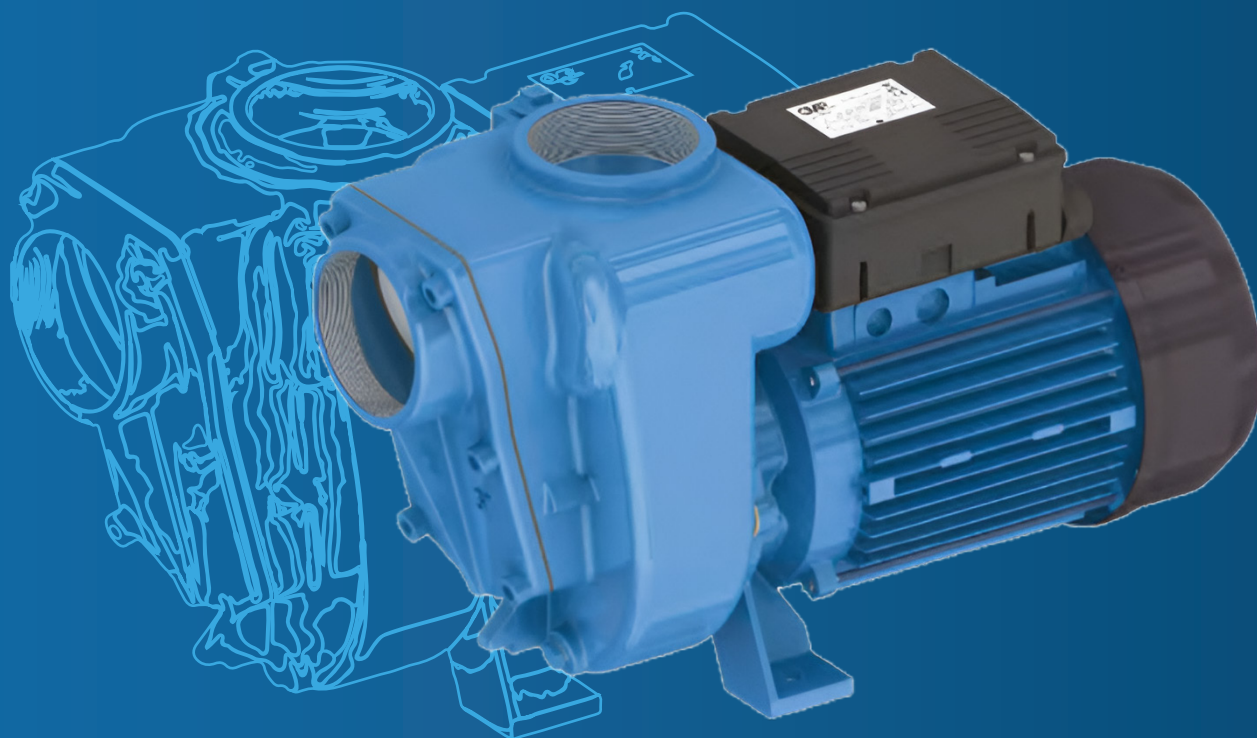
SERIE

AGUAS CARGADAS

MONOBLOC CENTRÍFUGA

CENTRIFUGAL MONOBLOC

MONOBLOC CENTRIFUGE



CATÁLOGO TÉCNICO

TECHNICAL CATALOGUE

CATALOGUE TECHNIQUE

1. DESCRIPCIÓN DESCRIPTION DESCRIPTION

Bombas centrífugas monoetapa autoaspirantes de impulsor abierto para trasegar líquidos ligeramente cargados. Aptas para elevación o achique de aguas fangosas y ligeramente sucias.

- ✿ Single-stage self-priming centrifugal pumps with open impellers for handling slightly laden liquids. Suitable for lifting or draining muddy and slightly dirty waters.
- 🇧🇷 Pompes centrifuges auto-amorçantes à un étage avec des roues ouvertes pour le transfert de liquides légèrement chargés. Adaptées pour l'élévation ou le pompage d'eaux boueuses et légèrement sales.



MATERIALES

Cuerpo de bomba: Acero gris de fundición
Eje: Acero INOX 420
Impulsor: Acero gris de fundición
Cierre mecánico: Graf/Óxido alum.
Soporte: Acero gris de fundición

✿ MATERIALS

Pump body: Cast gray iron
Shaft: Stainless steel 420
Impeller: Cast gray iron
Mechanical seal: Graphite/Alum oxide
Support: Cast gray iron

🇧🇷 MATÉRIELS

Corps de pompe : Fonte grise
Arbre : Acier inoxydable 420
Impulseur : Fonte grise
Joint mécanique : Graphite/Oxyde d'aluminium
Support : Fonte grise

ÁREA DE TRABAJO

Temperatura máx. del líquido: 70°C
Grado de protección: IP44
Aislamiento: F
Servicio continuo

✿ WORKING RANGE

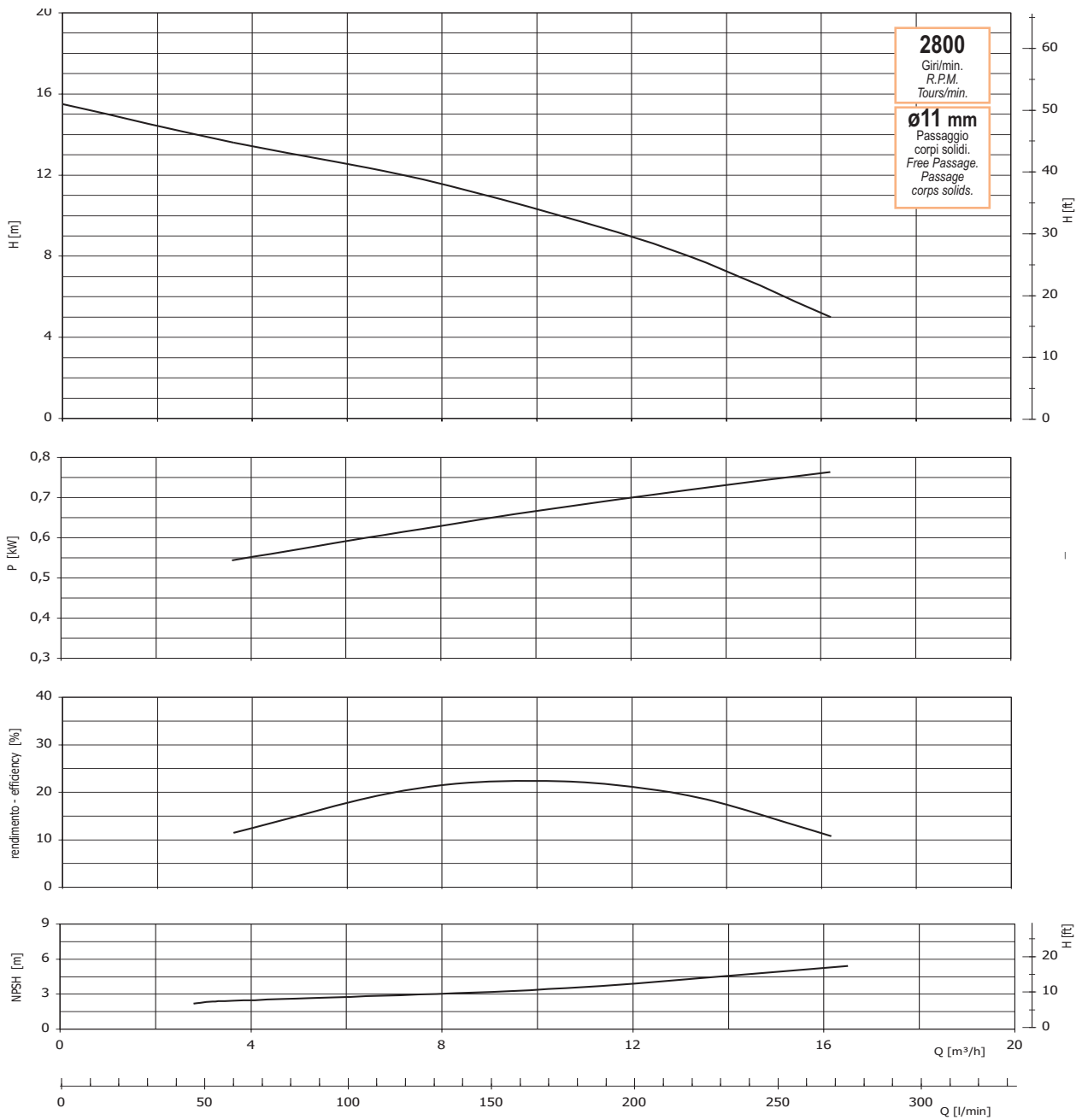
Max. liquid temperature: 70°C
Degree of protection: IP44
Insulation: F
Continuous service

🇧🇷 PLAGUE DE TRAVAIL

Température max. du liquide: 70°C
Degré de protection: IP44
Isolation: F
Service continu

2. CURVAS CURVES COURBES

B1½KQ-A

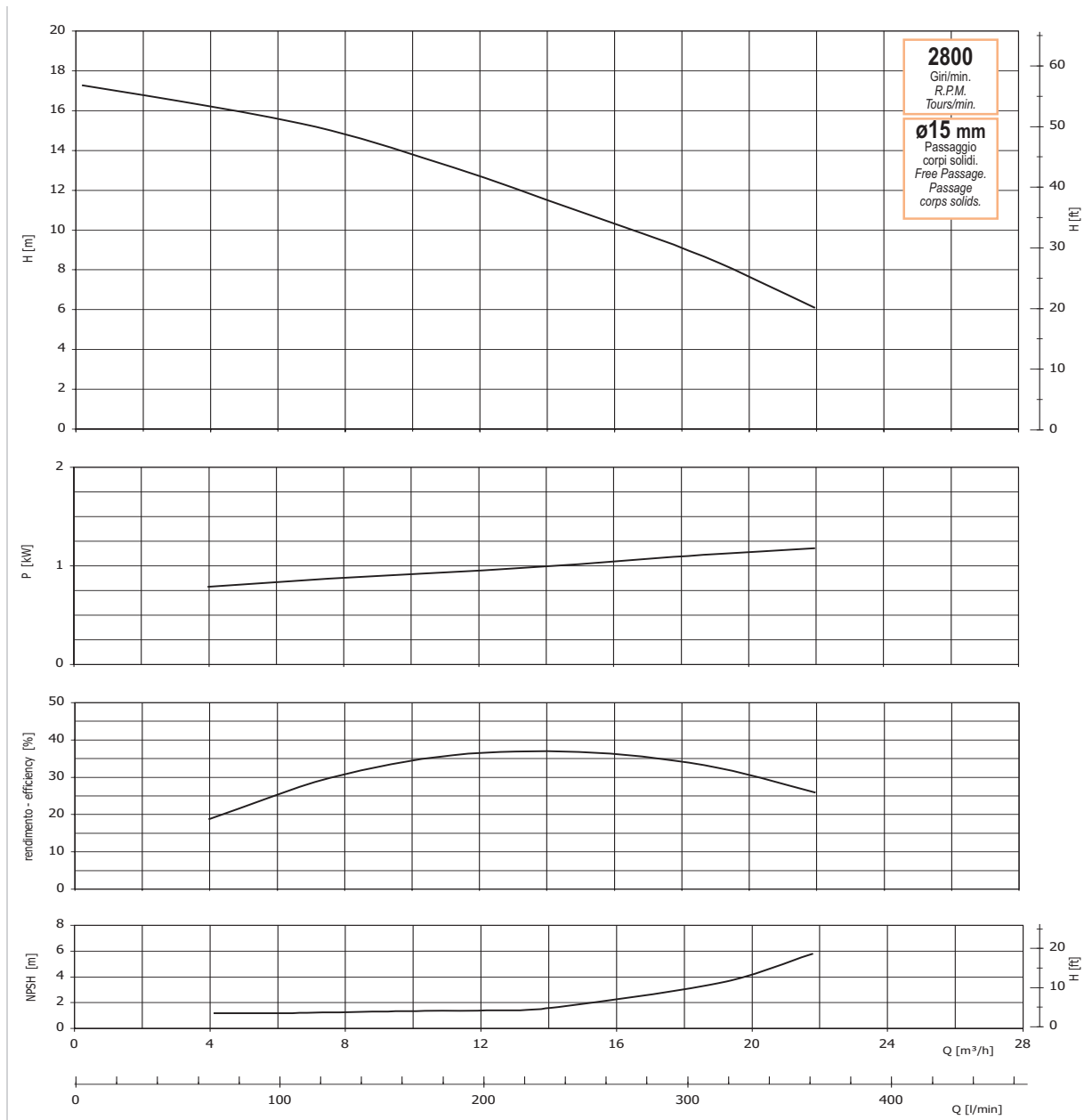


Q = CAUDAL (l/min) H = ALTURA DE CARGA (m)

MODELO MODEL MODÈLE	P ₂		TENSIÓN	DN	PASO	ESPECIFICACIONES HIDRÁULICAS							
	kW	Hp	V	Ø	mm	Q	H	Q	H	Q			
B1½KQ-A	0,75	1,00	230/400	1½	12	70	16	190	12	260	9	300	6

2. CURVAS CURVES COURBES

B2KQ-A

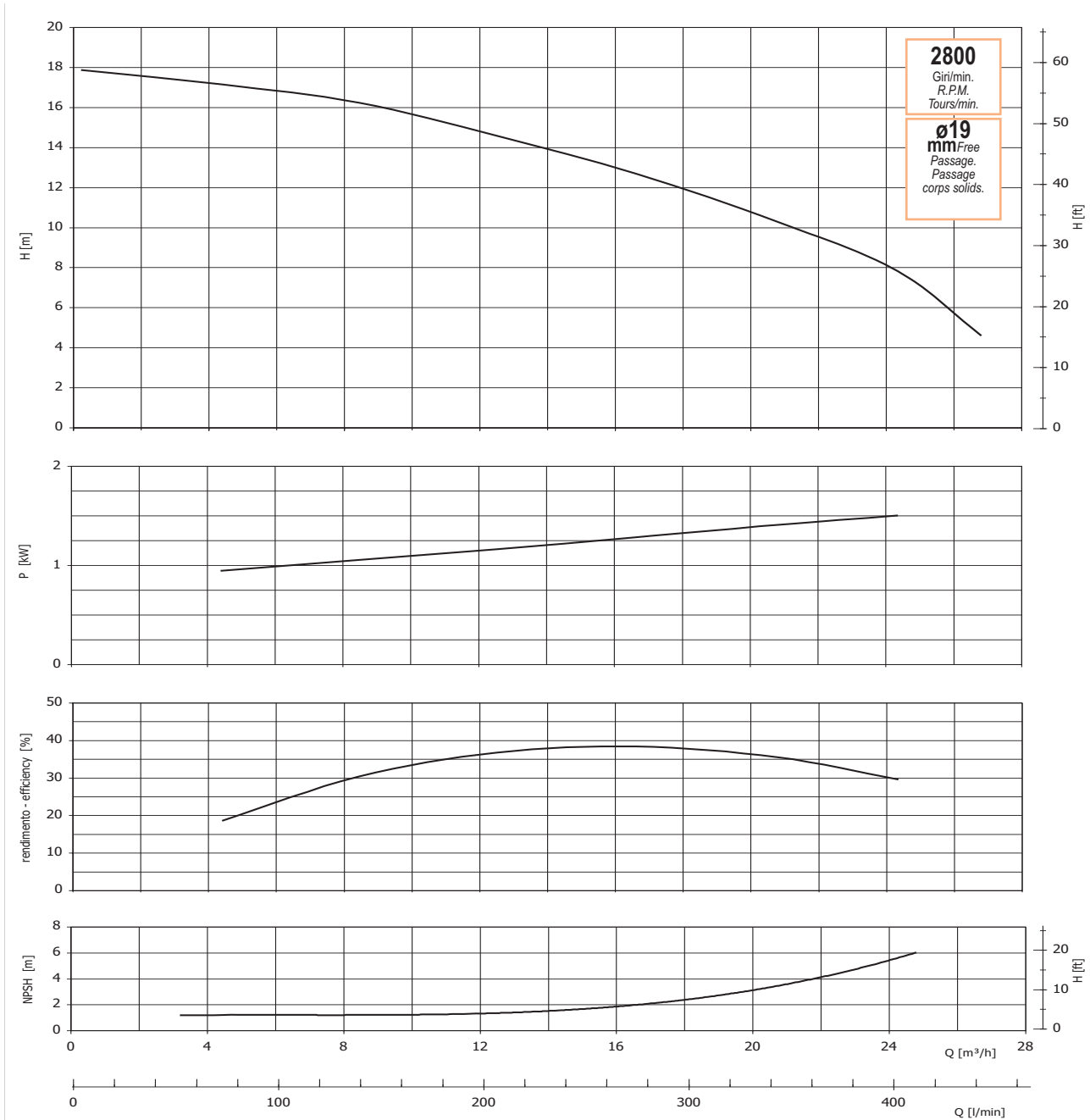


Q = CAUDAL (l/min) H = ALTURA DE CARGA (m)

MODELO MODEL MODÈLE	P ₂		TENSIÓN	DN	PASO	ESPECIFICACIONES HIDRÁULICAS							
	kW	Hp	V	Ø	mm	Q	H	Q	H	Q			
B2KQ-A	1,10	1,50	230/400	2	16	60	15	200	12	320	8	390	4

2. CURVAS CURVES COURBES

B2KQ-A2



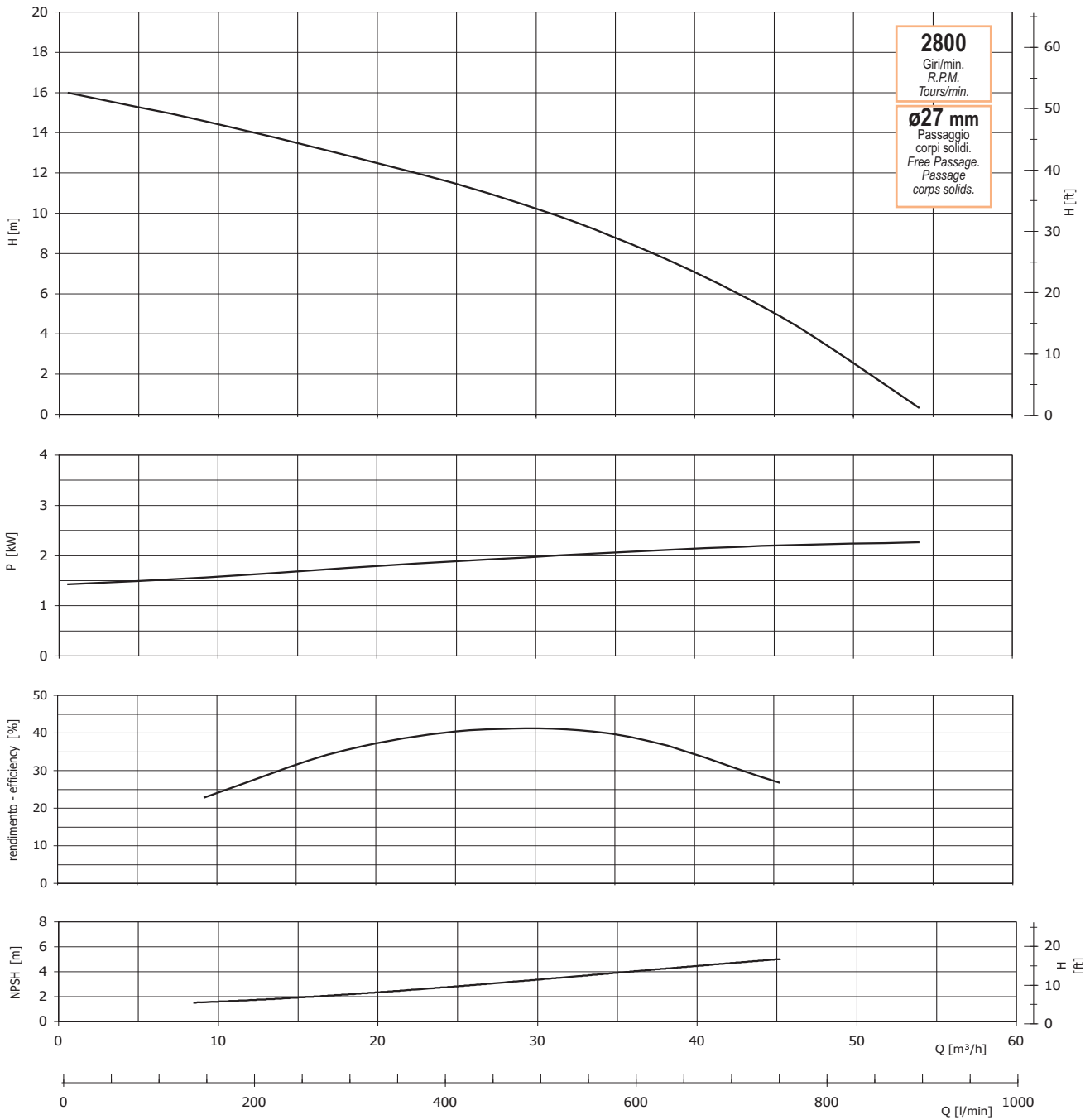
Q = CAUDAL (l/min) H = ALTURA DE CARGA (m)

MODELO MODEL MODÈLE	P ₂		TENSIÓN	DN	PASO
	kW	Hp	V	Ø	mm
B2KQ-A	1,50	2,00	230/400	2	16

ESPECIFICACIONES HIDRÁULICAS				
Q	100	230	400	480
H	18	15	10	5

2. CURVAS CURVES COURBES

B3KQ-A



Q = CAUDAL (l/min) H = ALTURA DE CARGA (m)

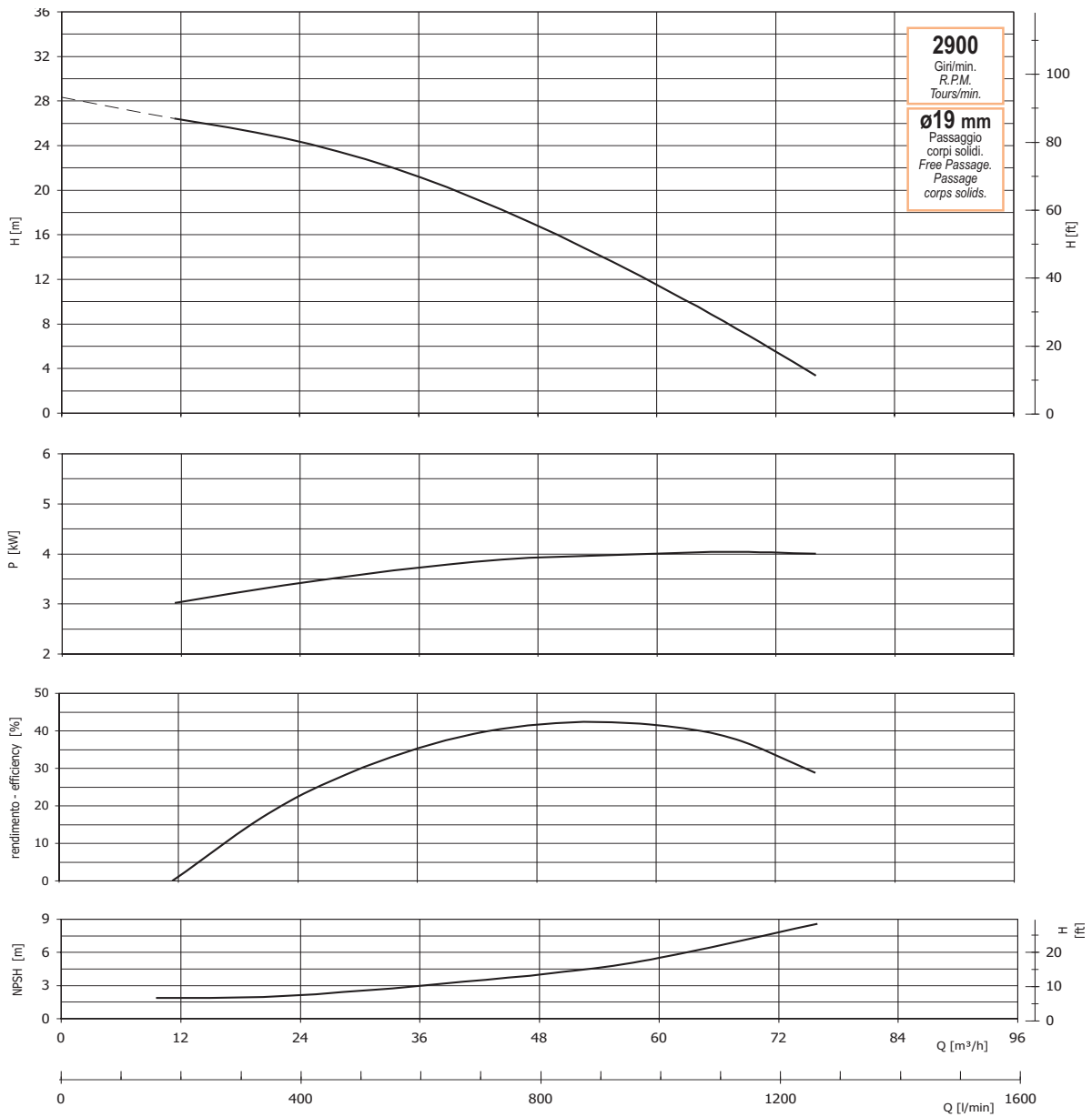
MODELO MODEL MODÈLE	P ₂		TENSIÓN	DN	PASO
	kW	Hp	V	Ø	mm
B3KQ-A	2,20	3,00	230/400	3	24

ESPECIFICACIONES HIDRÁULICAS

Q	200	500	740	900
H	16	12	8	4

2. CURVAS CURVES COURBES

B3XR-A



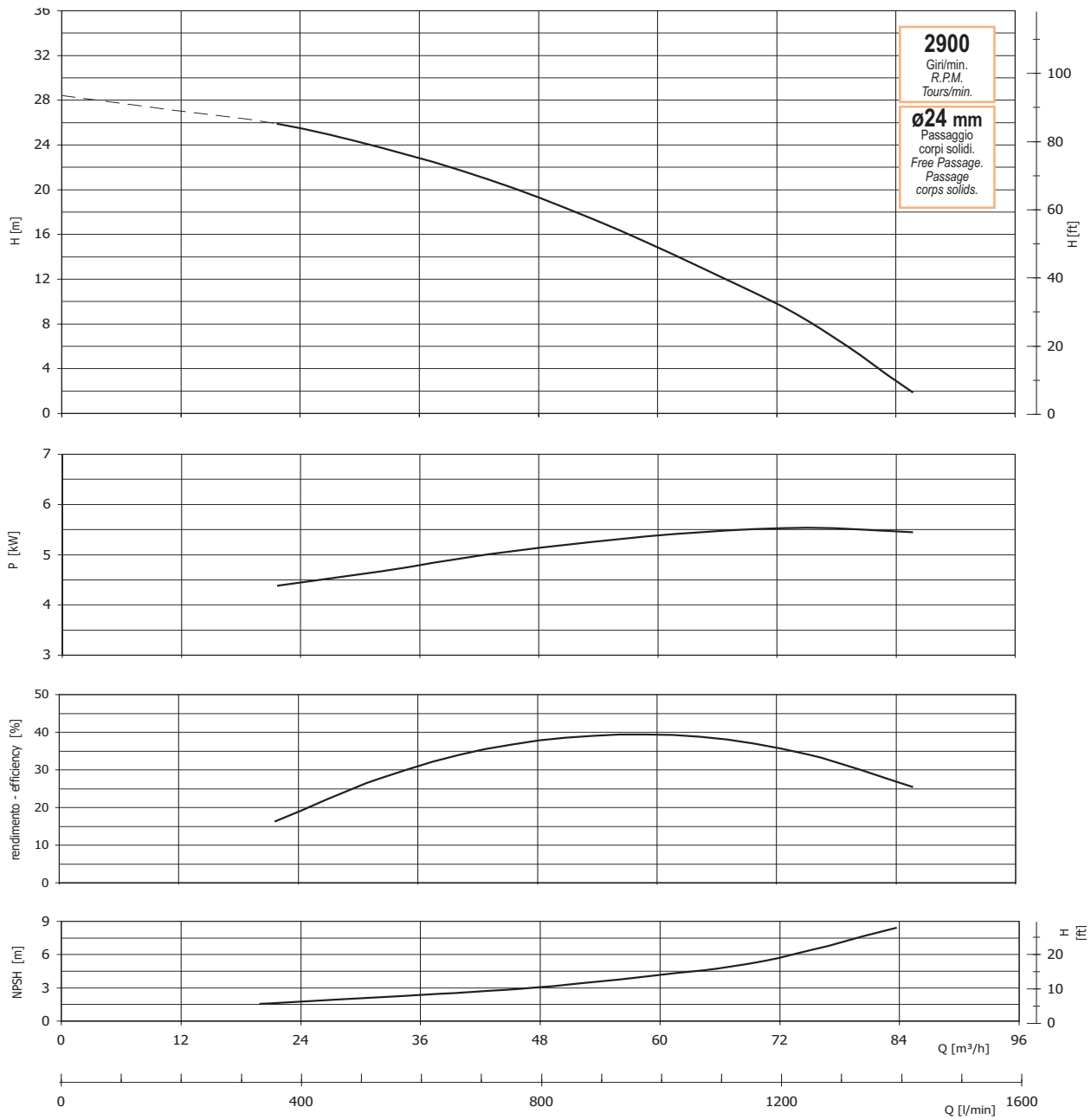
Q = CAUDAL (l/min) H = ALTURA DE CARGA (m)

MODELO MODEL MODÈLE	P ₂		TENSIÓN	DN	PASO
	kW	Hp	V	Ø	mm
B3XR-A	4,00	5,50	400/690	3	18

ESPECIFICACIONES HIDRÁULICAS				
Q	370	630	800	1.100
H	25	20	15	5

2. CURVAS CURVES COURBES

B3XR-A2



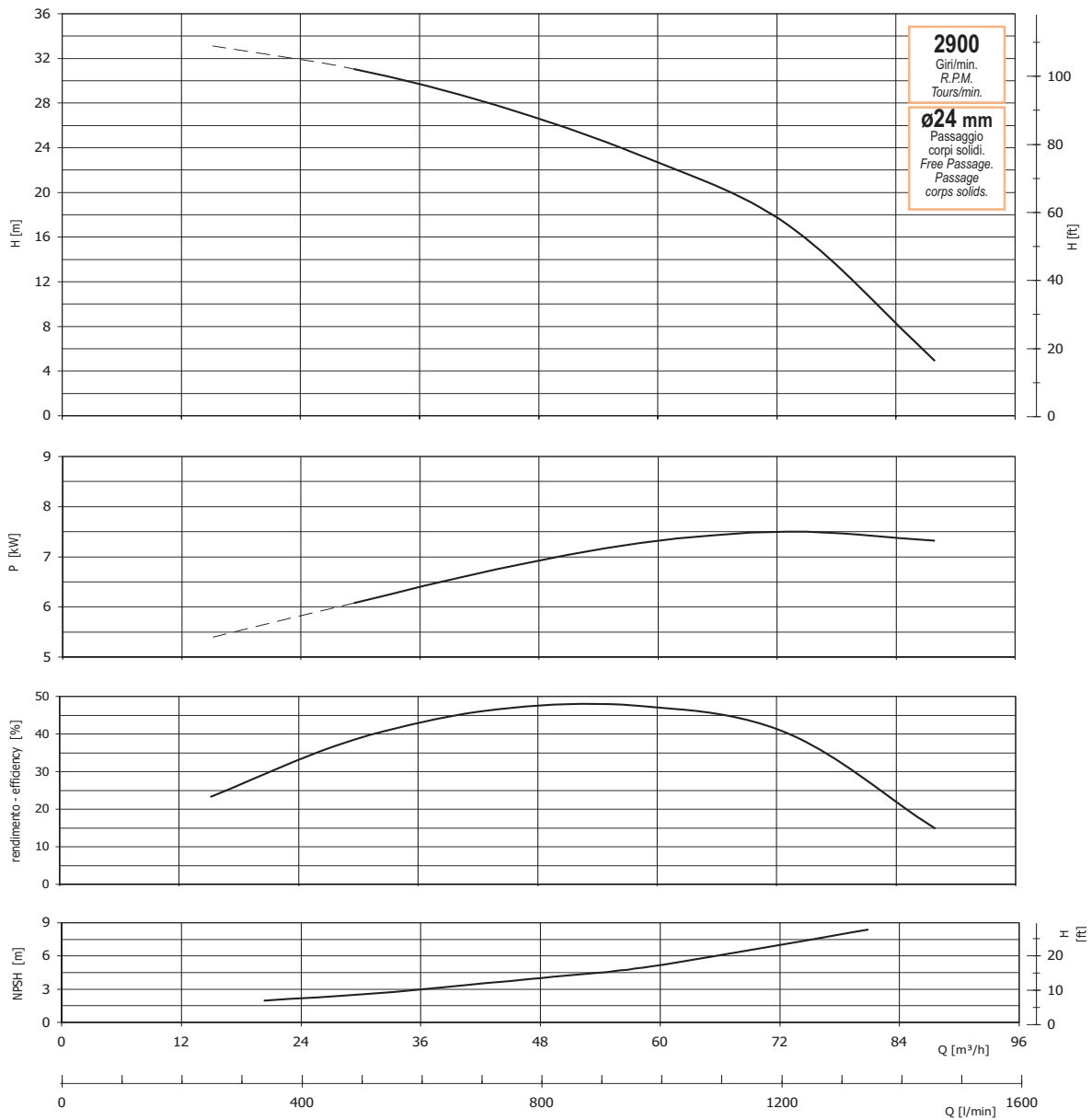
Q = CAUDAL (l/min) H = ALTURA DE CARGA (m)

MODELO MODEL MODÈLE	P ₂		TENSIÓN	DN	PASO
	kW	Hp	V	Ø	mm
B3XR-A2	5,50	7,50	400/690	3	23

ESPECIFICACIONES HIDRÁULICAS				
Q	600	780	920	1.320
H	25	20	15	5

2. CURVAS CURVES COURBES

B3XR-A3

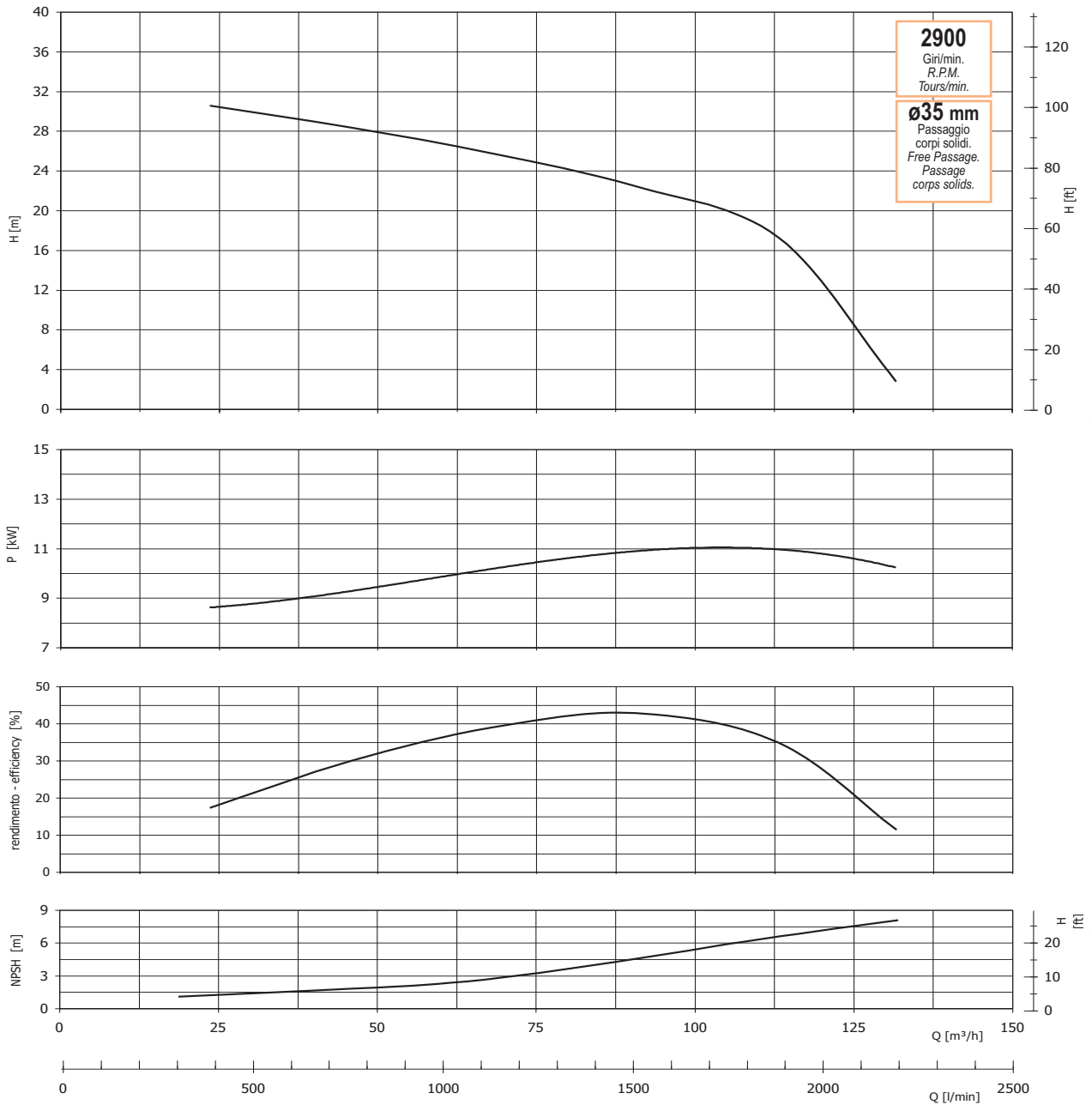


Q = CAUDAL (l/min) H = ALTURA DE CARGA (m)

MODELO MODEL MODÈLE	P ₂		TENSIÓN	DN	PASO	ESPECIFICACIONES HIDRÁULICAS							
	kW	Hp	V	Ø	mm	Q	H						
B3XR-A3	7,50	10,00	400/690	3	23	920	25	1.250	20	1.450	15	1.650	10

2. CURVAS CURVES COURBES

B4XR-A

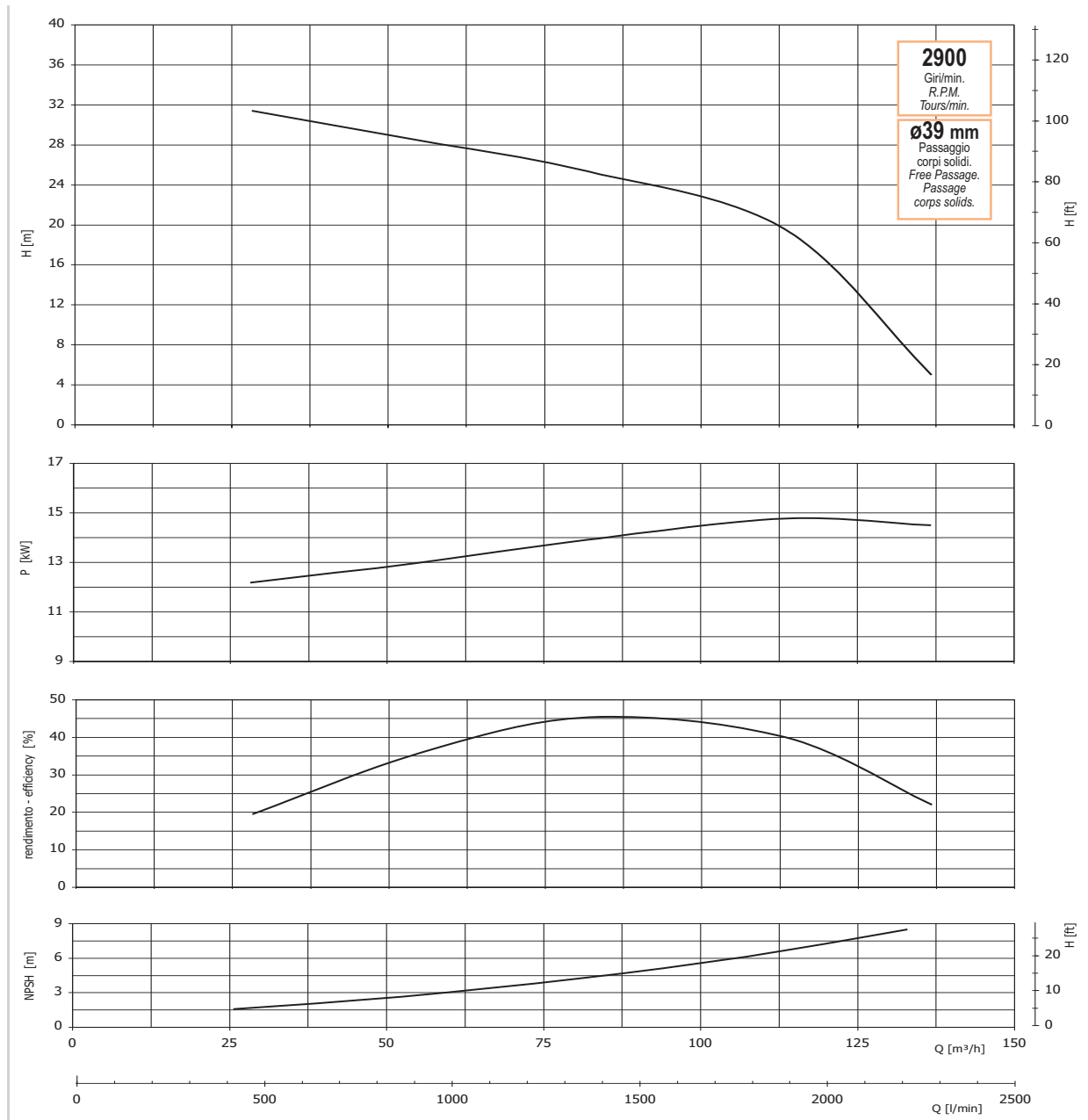


Q = CAUDAL (l/min) H = ALTURA DE CARGA (m)

MODELO MODEL MODÈLE	P ₂		TENSIÓN	DN	PASO	ESPECIFICACIONES HIDRÁULICAS							
	kW	Hp	V	∅	mm	Q	H	Q	H	Q			
B4XR-A	11,00	15,00	400/690	4	35	600	28	1.900	20	2.200	15	2.350	10

2. CURVAS CURVES COURBES

B4XR-A2



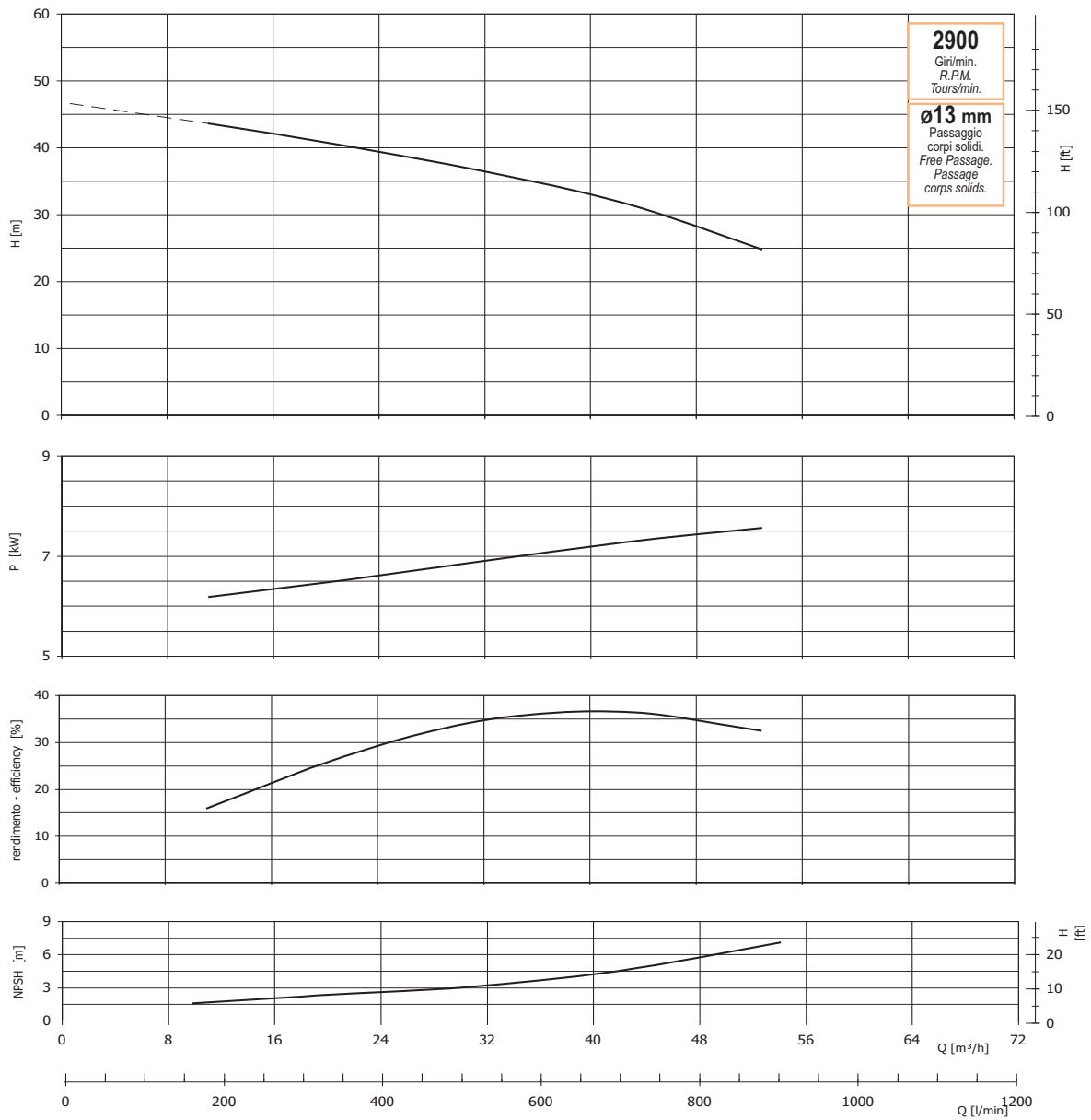
Q = CAUDAL (l/min) H = ALTURA DE CARGA (m)

MODELO MODEL MODÈLE	P ₂		TENSIÓN	DN	PASO
	kW	Hp	V	Ø	mm
B4XR-A2	15,00	20,00	400/690	4	39

ESPECIFICACIONES HIDRÁULICAS				
Q	1.200	1.900	2.350	2.550
H	28	25	20	15

2. CURVAS CURVES COURBES

G3TMK-A

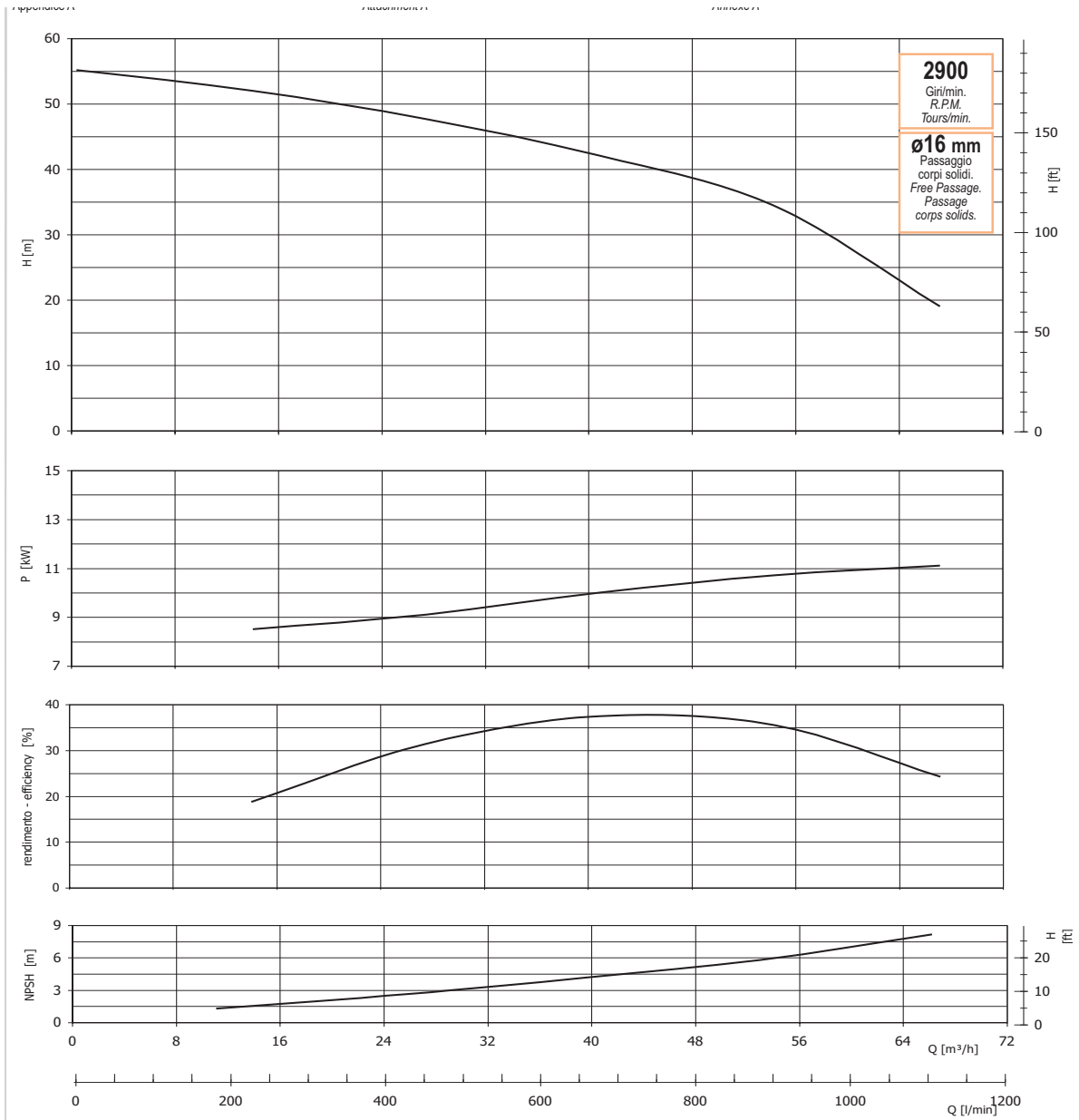


Q = CAUDAL (l/min) H = ALTURA DE CARGA (m)

MODELO MODEL MODÈLE	P ₂		TENSIÓN	DN	PASO	ESPECIFICACIONES HIDRÁULICAS							
	kW	Hp	V	Ø	mm	Q	H	Q	H	Q	H		
G3TMK-A	7,50	10,00	400/690	3	12	400	38	600	35	900	25	1.150	15

2. CURVAS CURVES COURBES

G3TMK-A2



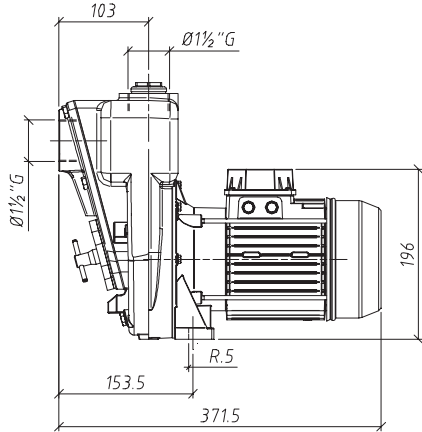
Q = CAUDAL (l/min) H = ALTURA DE CARGA (m)

MODELO MODEL MODÈLE	P ₂		TENSIÓN	DN	PASO	ESPECIFICACIONES HIDRÁULICAS							
	kW	Hp	V	Ø	mm	Q	H	Q	H	Q	H		
G3TMK-A2	11,00	15,00	400/690	3	15	500	47	800	40	1.100	30	1.300	20

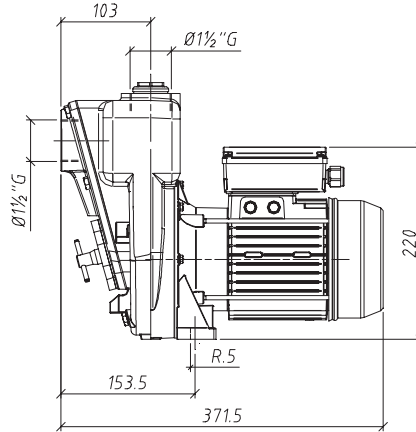
3. MEDIDAS MEASURES MESURES

B1½KQ-A

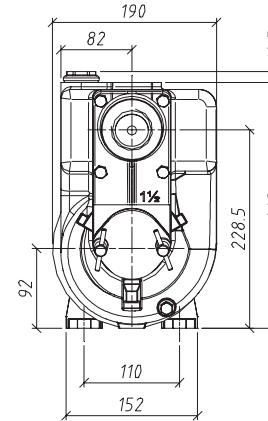
DIMENSIONI



DIMENSIONS

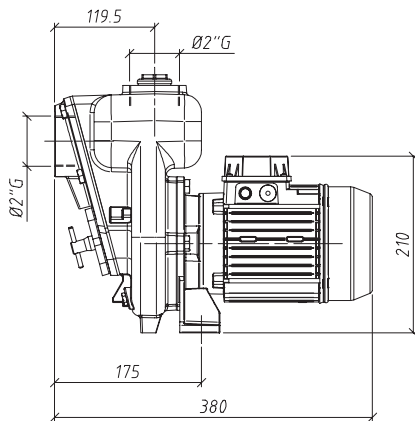


DIMENSIONS

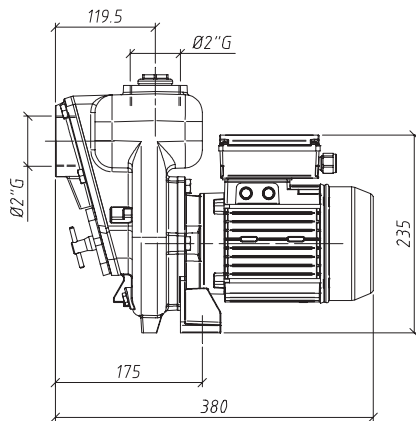


B2KQ-A

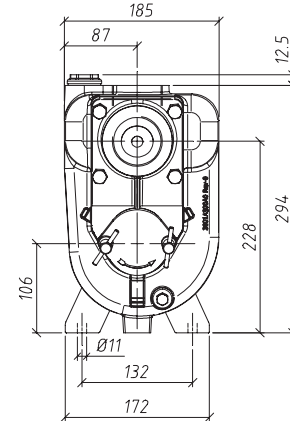
DIMENSIONI



DIMENSIONS

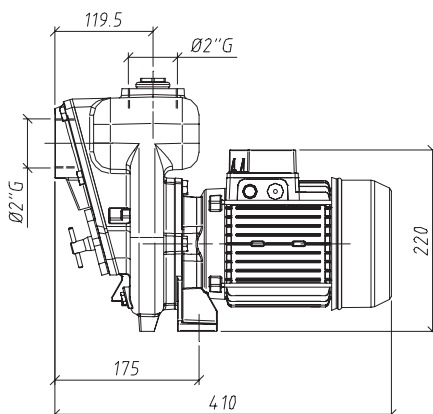


DIMENSIONS

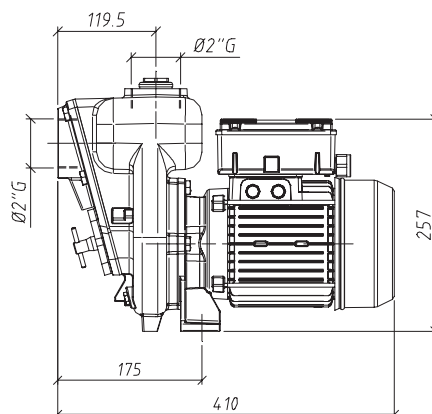


B2KQ-A2

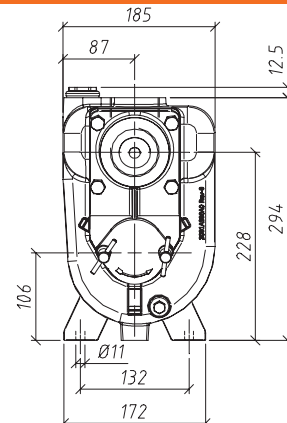
DIMENSIONI



DIMENSIONS

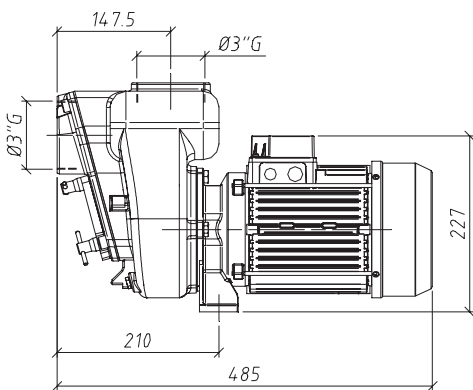


DIMENSIONS

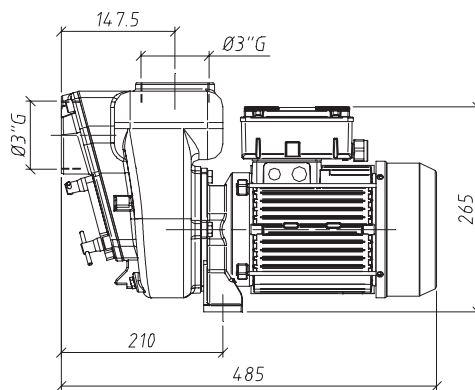


B3KQ-A

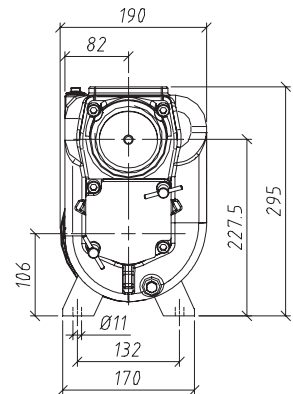
DIMENSIONI



DIMENSIONS

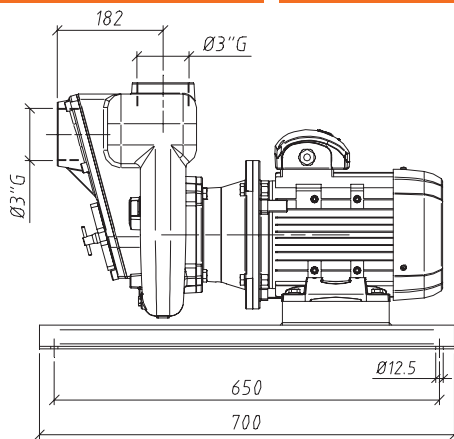


DIMENSIONS

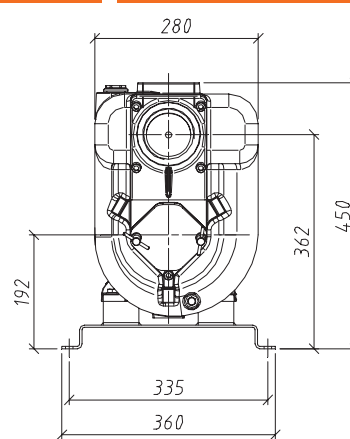


B3XR-A

DIMENSIONI



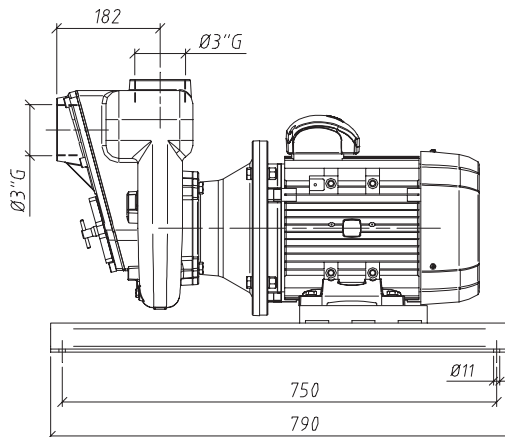
DIMENSIONS



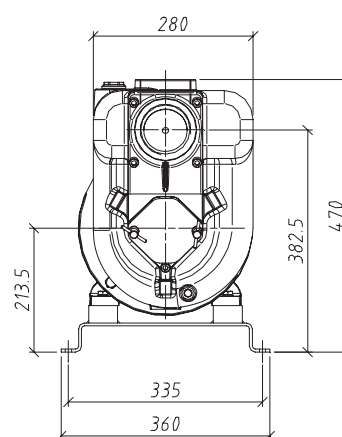
DIMENSIONS

B3XR-A2

DIMENSIONI



DIMENSIONS

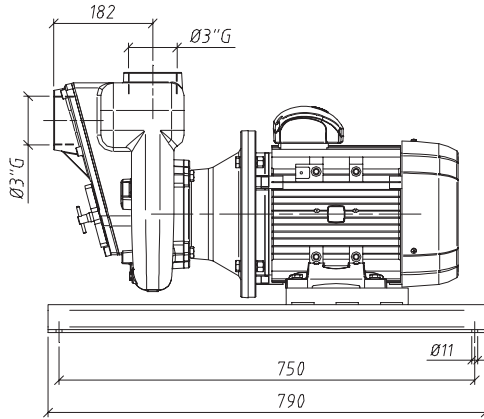


DIMENSIONS

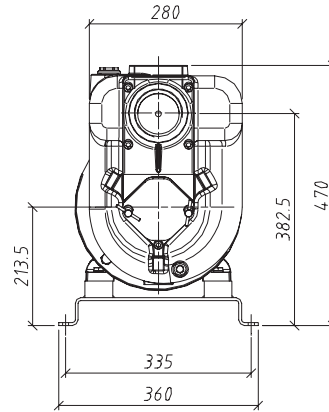
B3XR-A3

DIMENSIONI

DIMENSIONS



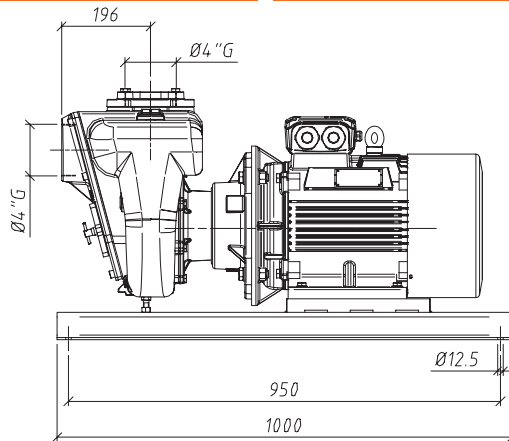
DIMENSIONS



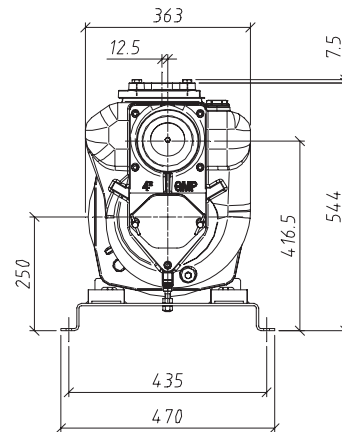
B4XR-A

DIMENSIONI

DIMENSIONS



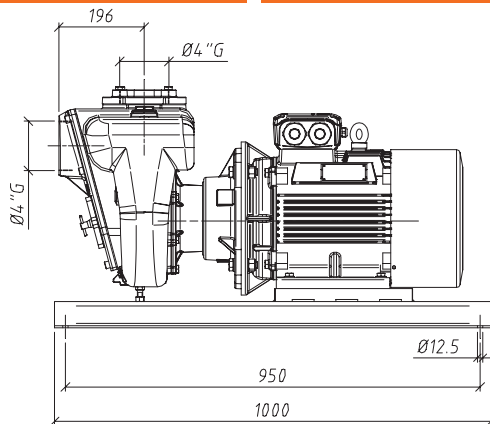
DIMENSIONS



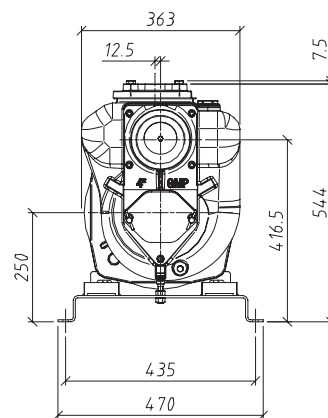
B4XR-A2

DIMENSIONI

DIMENSIONS



DIMENSIONS

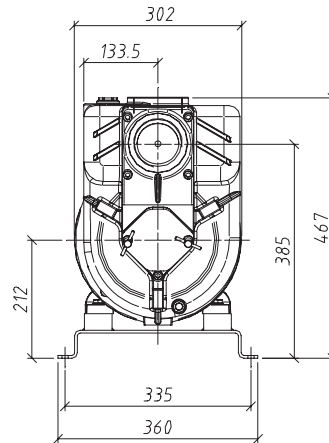
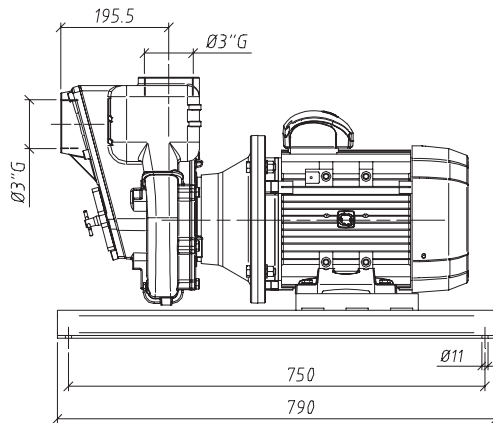


G3TMK-A

DIMENSIONI

DIMENSIONS

DIMENSIONS

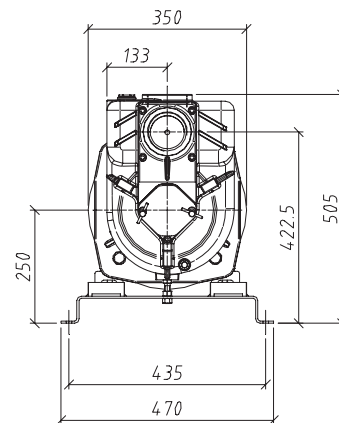
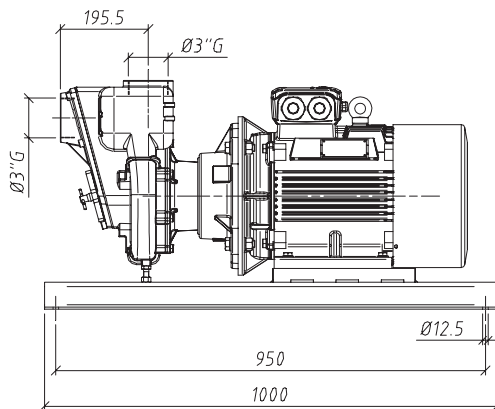


G3TMK-A2

DIMENSIONI

DIMENSIONS

DIMENSIONS



Proindecsa

C/ Paraguay, parc. 13-5/6
Polígono industrial Oeste
30820 Alcantarilla, Murcia (Spain)

Tel. : +34 968 880 852
proindecsa@proindecsa.com

www.proindecsa.com



🇪🇸 Proindecsa S.L. no se hace responsable de los posibles errores u omisiones que pueda contener este catálogo, ni de los daños o perjuicios que puedan derivarse de su uso. Proindecsa S.L. se reserva el derecho de modificar o actualizar el contenido de este catálogo en cualquier momento y sin previo aviso.

✳️ Proindecsa S.L. shall not be liable for any errors or omissions that this catalogue may contain, nor for any damages that may arise from its use. Proindecsa S.L. reserves the right to modify or update the contents of this catalogue at any time and without prior notice.

