

PYD

ELECTROBOMBAS

SERIE

CX

CENTRIFUGA MONOBLOC NORMALIZADA INOX

STANDARD STAINLESS MONOBLOC CENTRIFUGE

CENTRIFUGEUSE MONOBLOC STANDARD INOX

50Hz-60Hz



CATÁLOGO TÉCNICO

TECHNICAL CATALOGUE

CATALOGUE TECHNIQUE

1. DESCRIPCIÓN DESCRIPTION DESCRIPTION

Bombas centrífugas monobloc, adecuadas para bombeo de agua y líquidos limpios, no agresivos. Circulación en instalaciones de climatización sistemas de riego, presurización en aplicaciones industriales.

- ✿ Monobloc centrifugal pumps, suitable for water pumping and clean, non-aggressive liquids. Circulation in air conditioning systems, irrigation systems, pressurization in industrial applications.
- 🇫🇷 Pompes centrifuges monobloc, adaptées au pompage de l'eau et aux liquides propres, non agressifs. Circulation dans les installations de climatisation, systèmes d'irrigation, pressurisation dans les applications industrielles.



MATERIALES

Hidráulica fabricada completamente en Acero INOX 304
Cierre mecánico: Graf/Cer

✿ MATERIALS

Hydraulic made entirely of INOX 304 steel
Mechanical seal: Graf/Cer

🇫🇷 MATÉRIELS

Hydraulique entièrement en acier INOX 304
Garniture mécanique: Graf/Cer

ÁREA DE TRABAJO

Temperatura máx. del líquido: 70°C
Grado de protección: IP55
Aislamiento clase: F
Presión máx. de trabajo: 10 bar
Servicio continuo

✿ WORKING RANGE

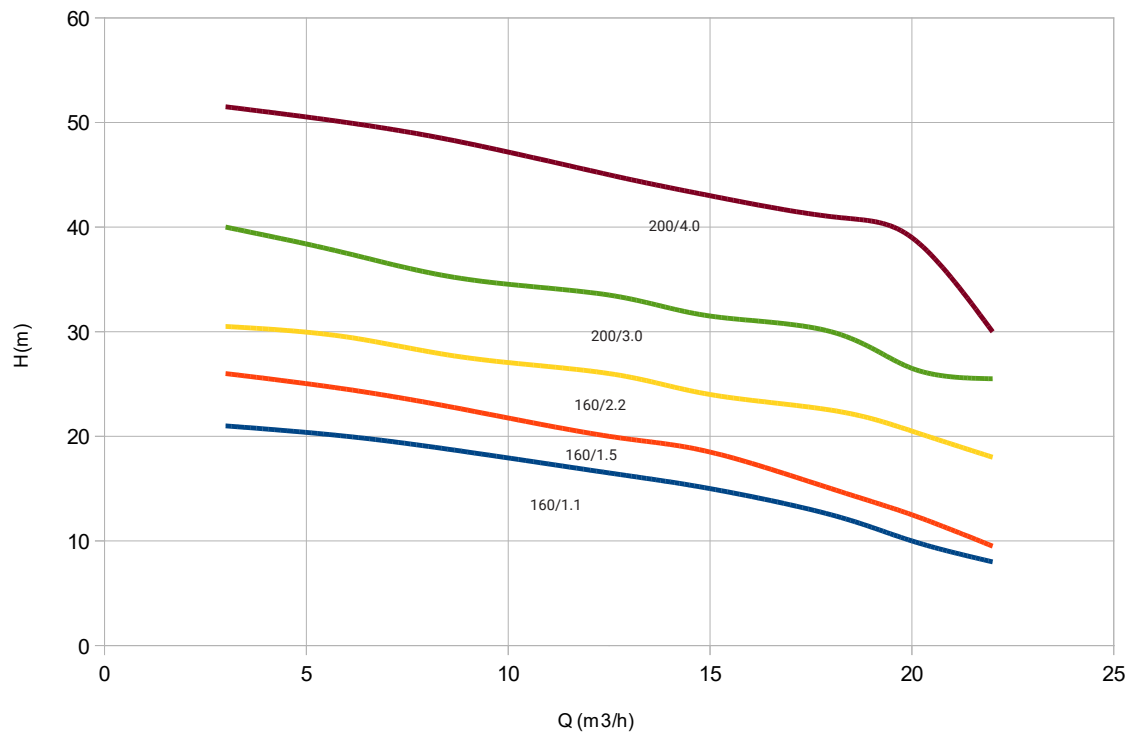
Max. liquid temperature: 70°C
Degree of protection: IP55
Insulation: F
Max. working pressure: 1,0 bar
Continuous service

🇫🇷 PLAGUE DE TRAVAIL

Température max. du liquide: 70°C
Degré de protection: IP55
Isolation: F
Pression de service maximale: 10 bar
Service continu

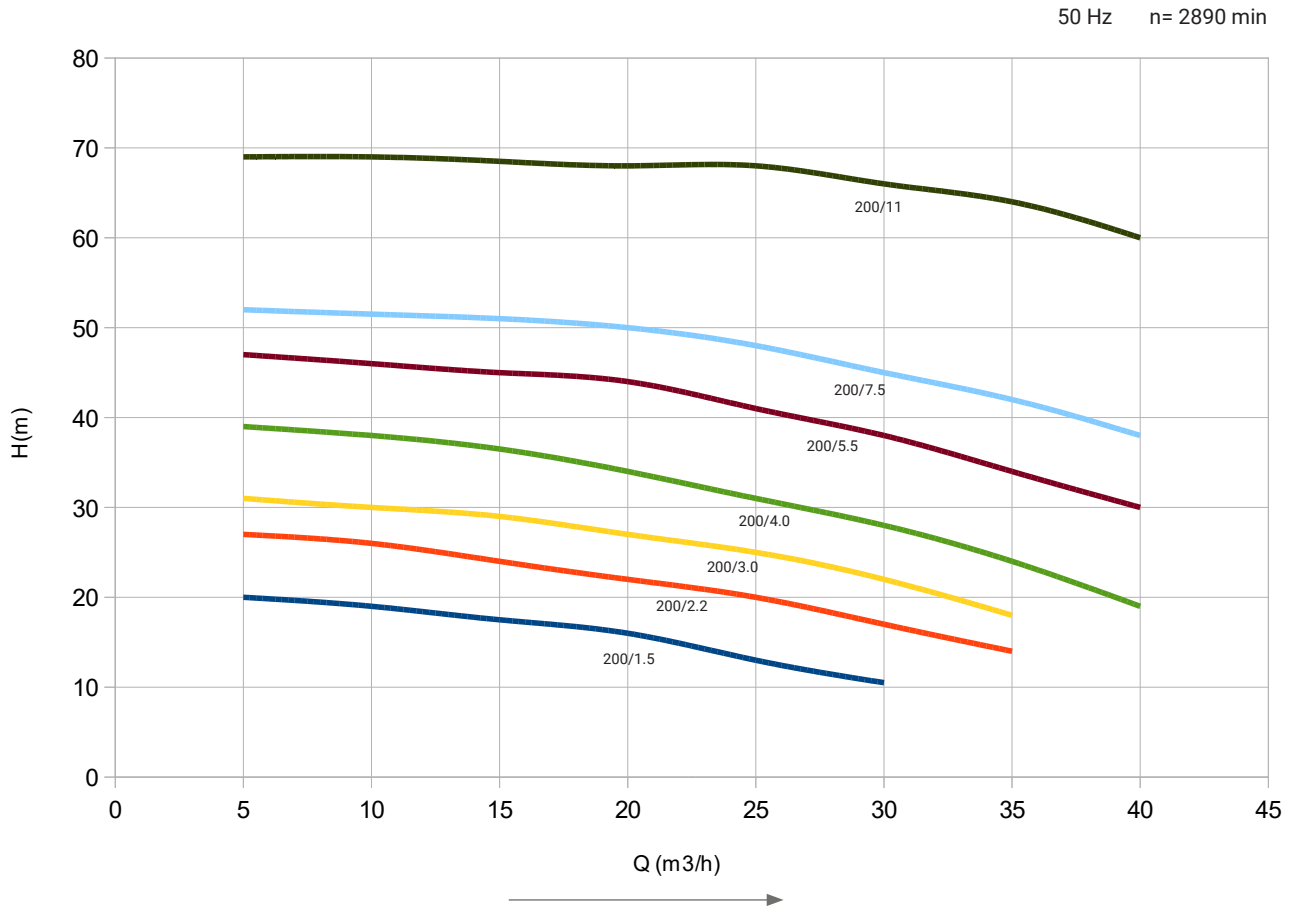
2. CURVAS CURVES COURBES

50 Hz n= 2890 min



MODELO MODEL MODÈLE	DN Ø (mm)		P ₂		INT (A)		PESO Kg	CAUDAL FLOW DÉBIT								
	ASP.	IMP.	kW	Hp	220V	380V		m ³ /h	3	6	9	12,5	15	18	20	22
CX 50-32-160/1.1	50	32	1,1	1,5	7,0	2,6	21,5	l/min	50	100	150	208	250	300	333	366
CX 50-32-160/1.5	50	32	1,5	2,0	9,2	3,5	22,5	ALTURA DE CARGA EN METROS / LOADING HEIGHT IN METERS / HAUTEUR DE CHARGEMENT EN MÈTRES								
CX 50-32-160/2.2	50	32	2,2	3,0	14,0	4,9	31	21,0	20,0	18,5	16,5	15,0	12,5	10,0	8,0	
CX 50-32-200/3.0	50	21	3,0	4,0	-	6,3	34	26,0	24,5	22,5	20,0	18,5	15,0	12,5	9,5	
CX 50-32-200/4.0	50	32	4,0	5,5	-	9,6	54	30,5	29,5	27,5	26,0	24,0	22,5	20,5	18,0	
								40,0	37,5	35,0	33,5	31,5	30,0	26,5	25,5	
								51,5	50,0	48,0	45,0	43,0	41,0	39,0	30,0	

2. CURVAS CURVES COURBES

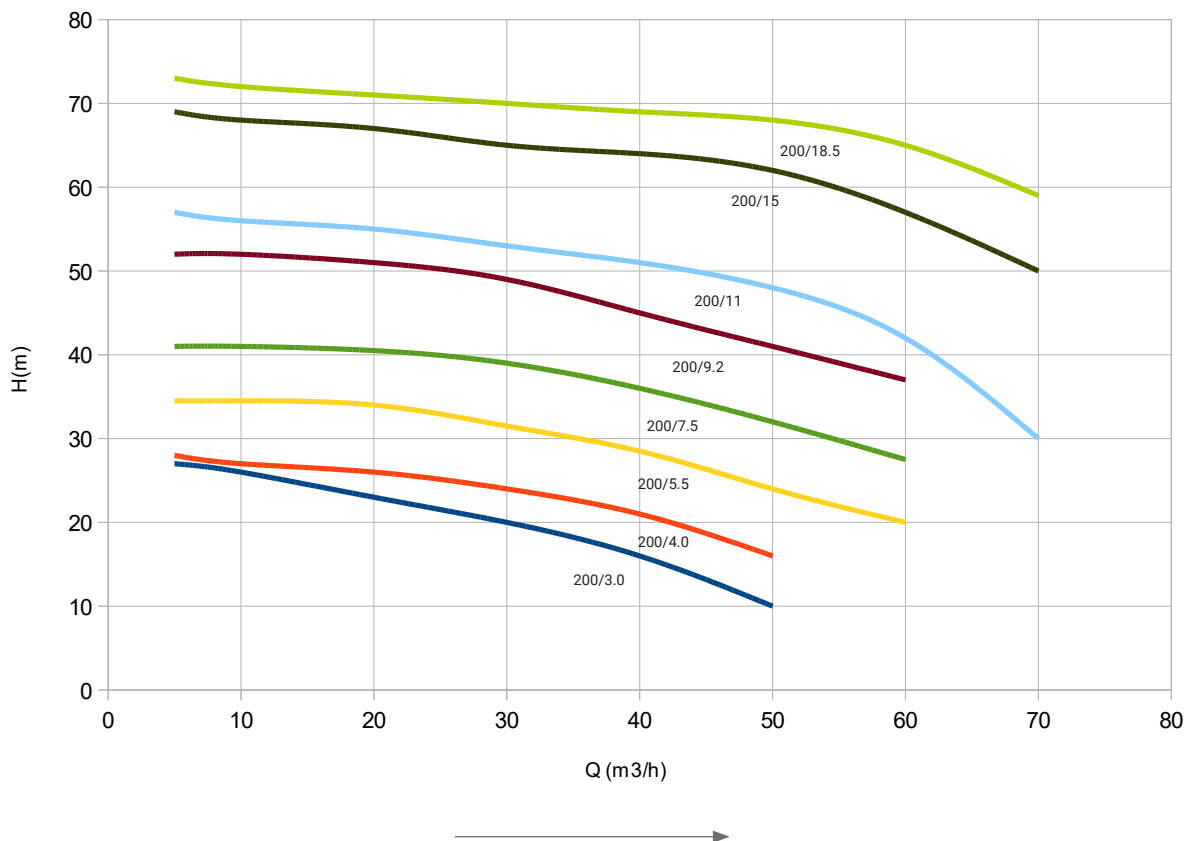


MODELO	DN Ø (mm)		P ₂	INT (A)		PESO	CAUDAL								
	ASP.	IMP.		220V	380V		Kg	m ³ /h	5	10	15	20	25	30	35
CX 65-40-125/1.5	65	40	1,5	2,0	9,2	3,5	21	83	167	250	333	417	500	583	667
CX 65-40-125/2.2	65	40	2,2	3,0	14,0	4,9	29								
CX 65-40-125/3.0	65	40	3,0	4,0	-	6,3	37								
CX 65-40-160/4.0	65	40	4,0	5,5	-	9,6	49,5								
CX 65-40-200/5.5	65	40	5,5	7,5	-	11,1	62,5								
CX 65-40-200/7.5	65	40	7,5	10,0	-	14,9	74,0								
CX 65-40-200/11	65	40	11,0	15,0	-	21,2	93								

								ALTURA DE CARGA EN METROS									
								20,0	19,0	17,5	16,0	13,0	10,5				
								27,0	26,0	24,0	22,0	20,0	17,0	14,0			
								31,0	30,0	29,0	27,0	25,0	22,0	18,0			
								39,0	38,0	36,5	34,0	31,0	28,0	24,0	19,0		
								47,0	46,0	45,0	44,0	41,0	38,0	34,0	30,0		
								52,0	51,5	51,0	50,0	48,0	45,0	42,0	38,0		
								69,0	69,0	68,5	68,0	68,0	66,0	64,0	60,0		

2. CURVAS CURVES COURBES

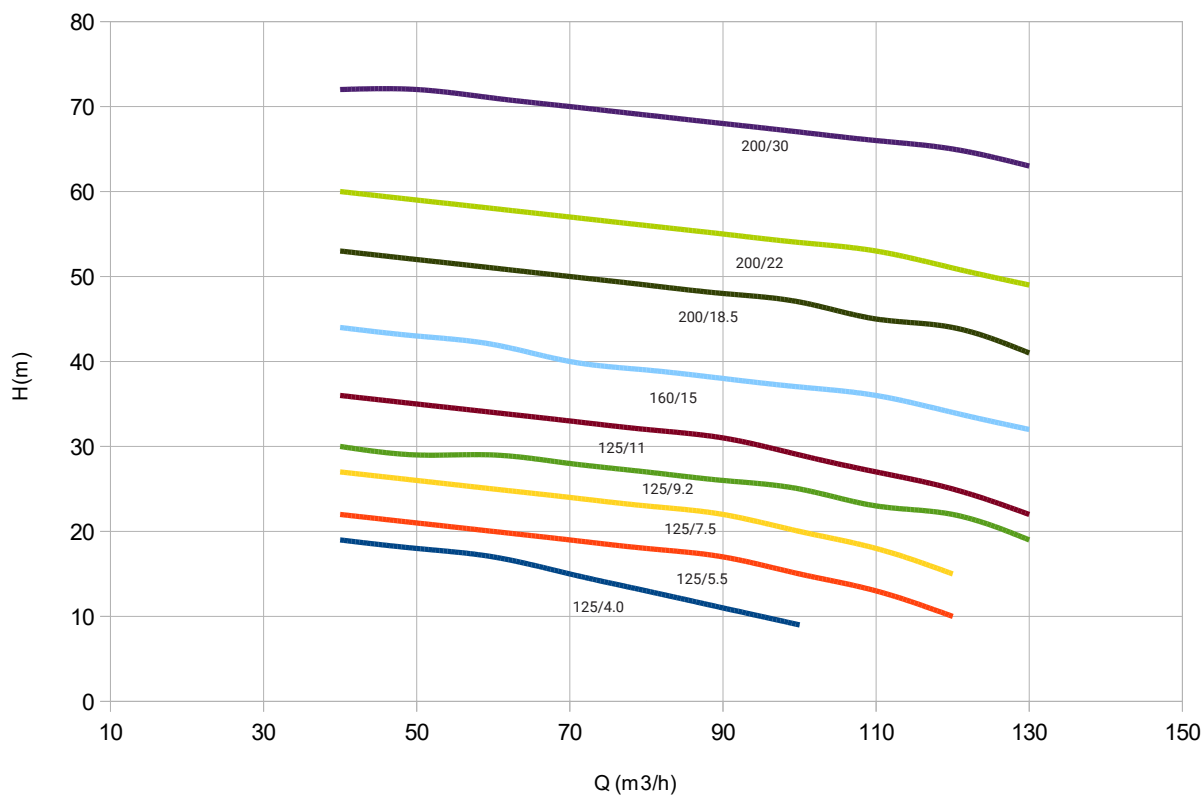
50 Hz n= 2890 min



MODELO	DN Ø (mm)		P ₂		INT (A)		PESO Kg	CAUDAL								
	ASP.	IMP.	kW	Hp	220V	380V		m ³ /h								
								5	10	20	30	40	50	60	70	
CX 65-50-125/3.0	65	50	3,0	4,0	-	6,3	37,5	27,0	26,0	23,0	20,0	16,0	10,0			
CX 65-50-125/4.0	65	50	4,0	5,5	-	9,6	49,5	28,0	27,0	26,0	24,0	21,0	16,0			
CX 65-50-160/5.5	65	50	5,5	7,5	-	11,1	62,5	34,5	34,5	34,0	31,5	28,5	24,0	20,0		
CX 65-50-200/7.5	65	50	7,5	10,0	-	14,9	73	41,0	41,0	40,5	39,0	36,0	32,0	27,5		
CX 65-50-200/9.2	65	50	9,2	12,5	-	18,3	82	52,0	52,0	51,0	49,0	45,0	41,0	37,0		
CX 65-50-200/11	65	50	11,0	15,0	-	21,2	93	57,0	56,0	55,0	53,0	51,0	48,0	42,0	30,0	
CX 65-50-200/15	65	50	15,0	20,0	-	28,6	107	69,0	68,0	67,0	65,0	64,0	62,0	57,0	50,0	
CX 65-50-200/18.5	65	50	18,5	25,0	-	34,7	158	73,0	72,0	71,0	70,0	69,0	68,0	65,0	59,0	

2. CURVAS CURVES COURBES

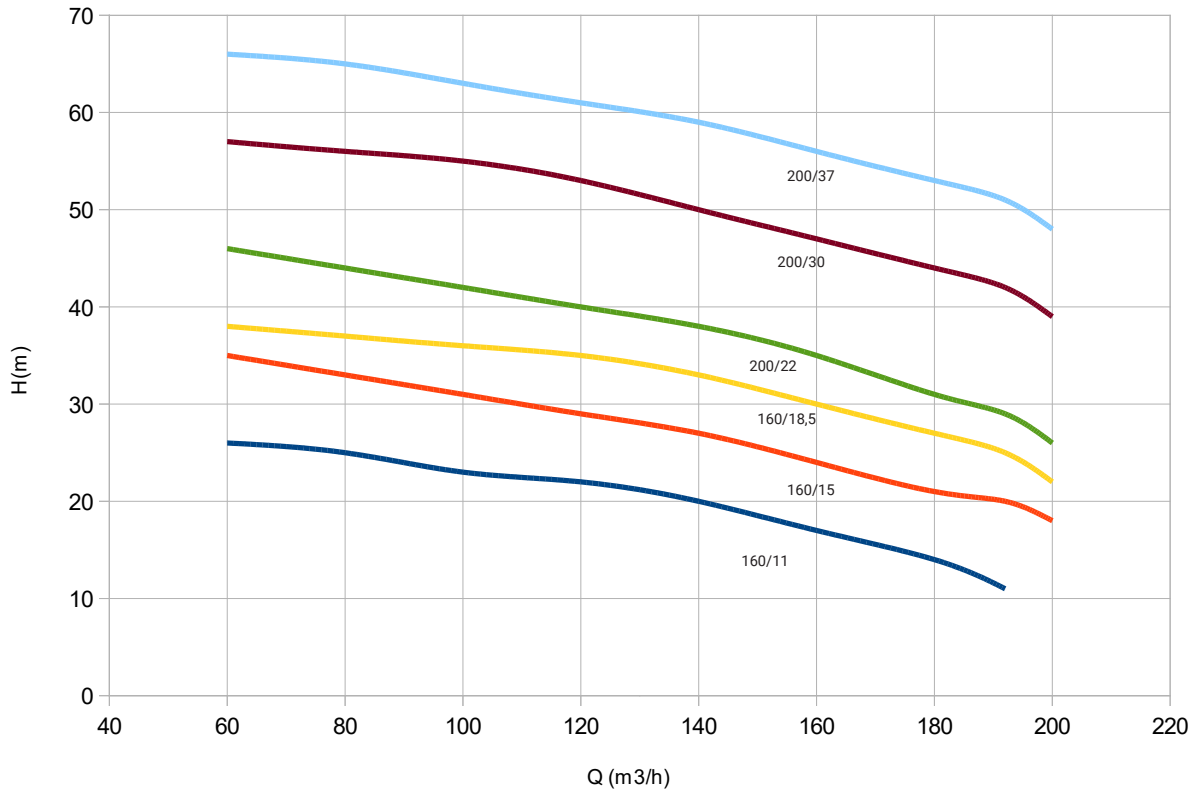
50 Hz n= 2890 min



		CAUDAL												
		m³/h	40	50	60	70	80	90	100	110	120	130		
		l/min	667	833	1.000	1.167	1.333	1.500	1.667	1.833	2.000	2.167		
MODELO	DN Ø (mm)	P ₂	I (A)	PESO	ALTURA DE CARGA EN METROS									
	ASP.	IMP.	kW	Hp	380V	Kg	19	18	17	15	13	11	9	
CX 80-65-125/4.0	80	65	4,0	5,5	9,6	49,5	22	21	20	19	18	17	15	13
CX 80-65-125/5.5	80	65	5,5	7,5	11,1	62,5	27	26	25	24	23	22	20	18
CX 80-65-125/7.5	80	65	7,5	10,0	14,9	69,5	30	29	29	28	27	26	25	23
CX 80-65-125/9.2	80	65	9,2	12,5	18,3	80,5	36	35	34	33	32	31	29	27
CX 80-65-160/11	80	65	11,0	15,0	21,2	93	44	43	42	40	39	38	37	36
CX 80-65-160/15	80	65	15,0	20,0	28,6	107	53	52	51	50	49	48	47	45
CX 80-65-200/18.5	80	65	18,5	25,0	34,7	158	60	59	58	57	56	55	54	53
CX 80-65-200/22	80	65	22,0	30,0	41,1	192	72	72	71	70	69	68	67	66
CX 80-65-200/30	80	65	30,0	40,0	55,7	223								

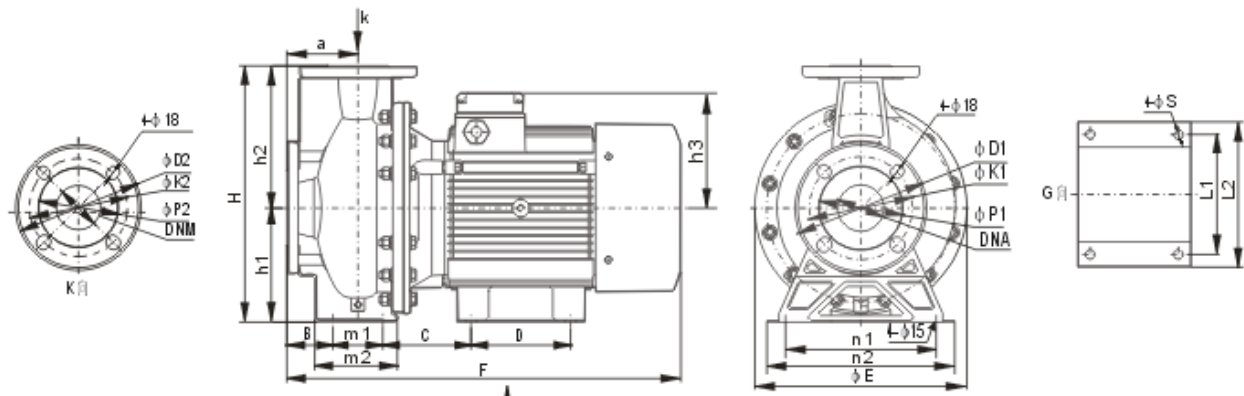
2. CURVAS CURVES COURBES

50 Hz n= 2890 min



MODELO	DN Ø (mm) P ₂ I (A) PESO ASP IMP. kW Hp 380V Kg						CAUDAL								
							m ³ /h								
							l/min								
							60	80	100	120	140	160	180	192	200
							1.000	1.333	1.667	2.000	2.333	2.667	3.000	3.200	3.333
							ALTURA DE CARGA EN METROS								
CX 100-80-160/11	100	80	11,0	15,0	21,2	92,5	26	25	23	22	20	17	14	11	
CX 100-80-160/15	100	80	15,0	20,0	28,6	106	35	33	31	29	27	24	21	20	18
CX 100-80-160/18,5	100	80	18,5	25,0	34,7	158	38	37	36	35	33	30	27	25	22
CX 100-80-200/22	100	80	22,0	30,0	41,1	193	46	44	42	40	38	35	31	29	26
CX 100-80-200/30	100	80	30,0	40,0	55,7	232	57	56	55	53	50	47	44	42	39
CX 100-80-200/37	100	80	37,0	50,0	63,8	256	66	65	63	61	59	56	53	51	48

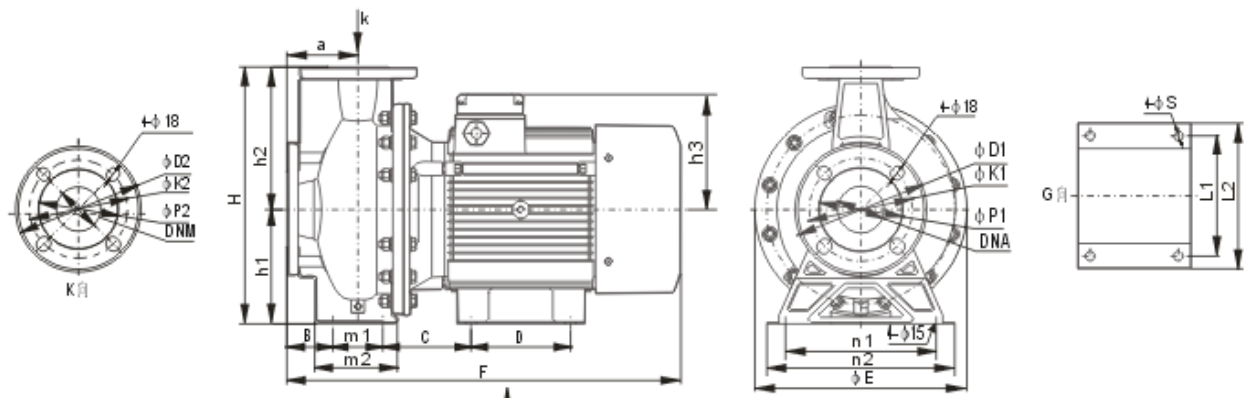
3. MEDIDAS MEASURES MESURES



MOTORES IE5

MODELO MODEL MODÈLE	DIMENSIONES DIMENSIONS DIMENSIONS mm																								
	ϕE	F	H	h1	h2	h3	a	m1	m2	n1	n2	B	C	D	ϕS	L1	L2	$\phi D1$	$\phi k1$	$\phi P1$	$\phi D2$	$\phi K2$	$\phi P2$	DNA	DNM
50-32-160/1.1	210	395	255	112	143	134	80	70	115	160	190	45	95	90	12	125	155	165	125	96	140	100	76	50	32
50-32-160/1.5	210	395	255	112	143	134	80	70	115	160	190	45	95	90	12	125	155	165	125	96	140	100	76	50	32
50-32-160/2.2	210	428	255	112	143	119	80	70	115	160	190	45	111	100	12	160	190	165	125	96	140	100	76	50	32
50-32-200/3.0	300	460	340	160	180	119	80	70	118	190	240	45	109	100	12	160	190	165	125	96	140	100	76	50	32
50-32-200/4.0	300	498	340	160	180	142	80	70	118	190	240	45	114	140	15	190	225	165	125	96	140	100	76	50	32
65-40-125/1.5	210	395	255	112	143	134	80	70	115	160	190	45	95	90	12	125	155	185	145	115	150	110	80	65	40
65-40-125/2.2	210	425	255	112	143	119	80	70	115	160	190	45	111	100	12	160	190	185	145	115	150	110	80	65	40
65-40-125/3.0	250	460	292	132	160	119	80	70	118	190	240	45	111	100	12	160	190	185	145	115	150	110	80	65	40
65-40-160/4.0	250	498	292	132	160	142	80	70	118	190	240	45	114	140	15	190	225	185	145	115	150	110	80	65	40
65-40-200/5.5	300	554	360	160	200	162	100	70	118	212	264	65	124	140	15	190	230	185	145	115	150	110	80	65	40
65-40-200/7.5	300	592	360	160	200	162	100	70	118	212	264	65	124	140	15	190	230	185	145	115	150	110	80	65	40
65-40-200/11	300	623	360	160	200	179	100	70	118	212	264	65	161	140	15	216	255	185	145	115	150	110	80	65	40
65-50-125/3.0	250	455	292	132	160	119	80	70	115	190	240	45	110	100	12	160	190	185	145	115	165	125	96	65	50
65-50-125/4.0	250	498	292	132	160	142	80	70	115	190	240	45	114	140	15	190	225	185	145	112	165	125	96	65	50
65-50-160/5.5	300	554	360	160	200	162	100	70	118	212	264	65	124	140	15	190	230	185	145	115	165	125	96	65	50
65-50-200/7.5	300	592	360	160	200	162	100	70	118	212	264	65	124	140	15	190	230	185	145	115	165	125	96	65	50
65-50-200/9.2	300	623	360	160	200	179	100	70	118	212	264	65	161	140	15	216	255	185	145	115	165	125	96	65	50
65-50-200/11	300	623	360	160	200	179	100	70	118	212	264	65	161	140	15	216	255	185	145	115	165	125	96	65	50
65-50-200/15	300	665	360	160	200	179	100	70	118	212	264	65	161	140	15	216	255	185	145	115	165	125	96	65	50
65-50-200/18.5	350	725	360	160	200	255	100	70	118	212	264	65	175	254	15	254	320	185	145	115	165	125	96	65	50

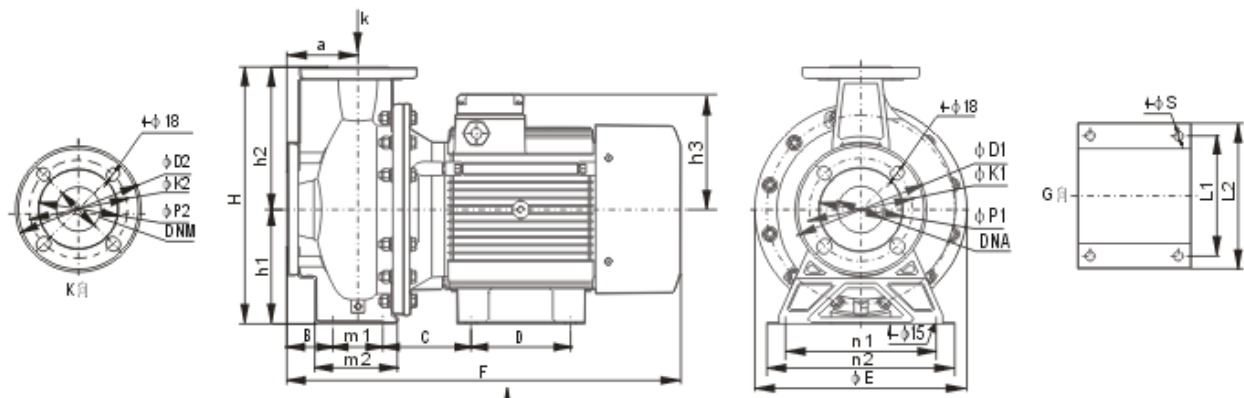
3. MEDIDAS MEASURES MESURES



MOTORES IE5

MODELO MODEL MODÈLE	DIMENSIONES DIMENSIONS DIMENSIONS mm																									
	ϕE	F	H	h1	h2	h3	a	m1	m2	n1	n2	B	C	D	ϕS	L1	L2	$\phi D1$	$\phi K1$	$\phi P1$	$\phi D2$	$\phi K2$	$\phi P2$	n	DNA	DNM
80-65-125/4	256	514	340	160	180	162	100	95	152	212	250	53	105	140	4- $\phi 15$	190	230	200	160	132	185	145	115	4	80	65
80-65-125/5.5	256	530	340	160	180	162	100	95	152	212	250	53	113	140	4- $\phi 15$	190	230	200	160	132	185	145	115	4	80	65
80-65-125/7.5	256	568	340	160	180	162	100	95	152	212	250	53	113	140	4- $\phi 15$	190	230	200	160	132	185	145	115	4	80	65
80-65-125/9.2	256	636	340	160	180	179	100	95	152	212	250	53	175	140	4- $\phi 15$	216	255	200	160	132	185	145	115	4	80	65
80-65-160/11	300	620	360	160	200	179	100	95	152	212	250	53	152	140	4- $\phi 15$	216	255	200	160	132	185	145	115	4	80	65
80-65-160/15	300	662	292	160	200	179	100	95	152	212	250	53	152	140	4- $\phi 15$	216	255	200	160	132	185	145	115	4	80	65
80-65-200/18.5	300	748	405	180	225	255	100	95	148	250	290	53	456	-	2- $\phi 15$	254	320	200	160	132	185	145	115	4	80	65
80-65-200/22	300	776	405	180	225	275	100	95	148	250	290	53	169	241	4- $\phi 15$	279	355	200	160	132	185	145	115	4	80	65
80-65-200/30	300	844	405	180	225	308	100	95	148	250	290	53	177	305	4- $\phi 18.5$	318	386	200	160	132	185	145	115	4	80	65
100-80-160/11	256	669	405	180	225	179	125	95	176	250	290	78	183	140	4- $\phi 15$	216	255	220	180	152	200	160	132	8	100	80
100-80-160/15	256	711	405	180	225	179	125	95	176	250	290	78	183	140	4- $\phi 15$	216	255	220	180	152	200	160	132	8	100	80
100-80-160/18.5	256	769	405	180	225	255	125	95	176	250	290	78	452	-	2- $\phi 15$	254	320	220	180	152	200	160	132	8	100	80
100-80-200/22	300	811	430	180	250	275	125	95	176	280	320	78	180	241	4- $\phi 15$	279	355	220	180	152	200	160	132	8	100	80
100-80-200/30	300	880	450	200	250	308	125	95	176	280	320	78	188	305	4- $\phi 18.5$	318	386	220	180	152	200	160	132	8	100	80
100-80-200/37	300	880	450	200	250	308	125	95	176	280	320	78	188	305	4- $\phi 18.5$	318	386	220	180	152	200	160	132	8	100	80

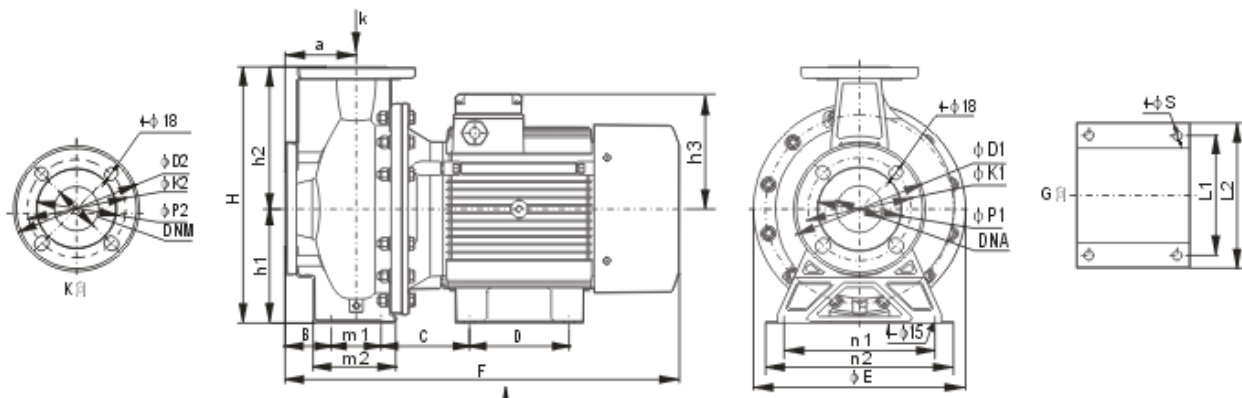
3. MEDIDAS MEASURES MESURES



MOTORES IE2

MODELO MODEL MODÈLE	DIMENSIONES DIMENSIONS DIMENSIONS mm																								
	ϕE	F	H	h1	h2	h3	a	m1	m2	n1	n2	B	C	D	ϕS	L1	L2	$\phi D1$	$\phi K1$	$\phi P1$	$\phi D2$	$\phi K2$	$\phi P2$	DNA	DNM
50-32-160/1.1	210	395	255	112	143	134	80	70	115	160	190	45	95	90	12	125	155	165	125	96	140	100	76	50	32
50-32-160/1.5	210	395	255	112	143	134	80	70	115	160	190	45	95	90	12	125	155	165	125	96	140	100	76	50	32
50-32-160/2.2	210	428	255	112	143	119	80	70	115	160	190	45	111	100	12	160	190	165	125	96	140	100	76	50	32
50-32-200/3.0	300	460	340	160	180	119	80	70	118	190	240	45	109	100	12	160	190	165	125	96	140	100	76	50	32
50-32-200/4.0	300	520	340	160	180	162	80	70	118	190	240	45	122	140	15	190	225	165	125	96	140	100	76	50	32
65-40-125/1.5	210	395	255	112	143	134	80	70	115	160	190	45	95	90	12	125	155	185	145	115	150	110	80	65	40
65-40-125/2.2	210	425	255	112	143	119	80	70	115	160	190	45	111	100	12	160	190	185	145	115	150	110	80	65	40
65-40-125/3.0	250	460	292	132	160	119	80	70	118	190	240	45	111	100	12	160	190	185	145	115	150	110	80	65	40
65-40-160/4.0	250	520	292	132	160	162	80	70	118	190	240	45	148	140	15	190	230	185	145	115	150	110	80	65	40
65-40-200/5.5	300	615	360	160	200	182	100	70	118	212	264	65	161	140	15	216	255	185	145	115	150	110	80	65	40
65-40-200/7.5	300	615	360	160	200	182	100	70	118	212	264	65	161	140	15	216	255	185	145	115	150	110	80	65	40
65-40-200/11	350	671	360	160	200	255	100	70	118	212	264	65	147	210	15	254	320	185	145	115	150	110	80	65	40
65-50-125/3.0	250	455	292	132	160	119	80	70	115	190	240	45	110	100	12	160	190	185	145	115	165	125	96	65	50
65-50-125/4.0	250	520	292	132	160	162	80	70	115	190	240	45	148	140	15	190	230	185	145	112	165	125	96	65	50
65-50-160/5.5	300	615	360	160	200	182	100	70	118	212	264	65	161	140	15	216	255	185	145	115	165	125	96	65	50
65-50-200/7.5	300	615	360	160	200	182	100	70	118	212	264	65	161	140	15	216	255	185	145	115	165	125	96	65	50
65-50-200/9.2	300	617	360	160	200	182	100	70	118	212	264	65	161	140	15	216	255	185	145	115	165	125	96	65	50
65-50-200/11	300	671	360	160	200	255	100	70	118	212	264	65	147	210	15	254	320	185	145	115	165	125	96	65	50
65-50-200/15	300	671	360	160	200	255	100	70	118	212	264	65	147	210	15	254	320	185	145	115	165	125	96	65	50
65-50-200/18.5	350	715	360	160	200	255	100	70	118	212	264	65	147	254	15	254	320	185	145	115	165	125	96	65	50

3. MEDIDAS MEASURES MESURES

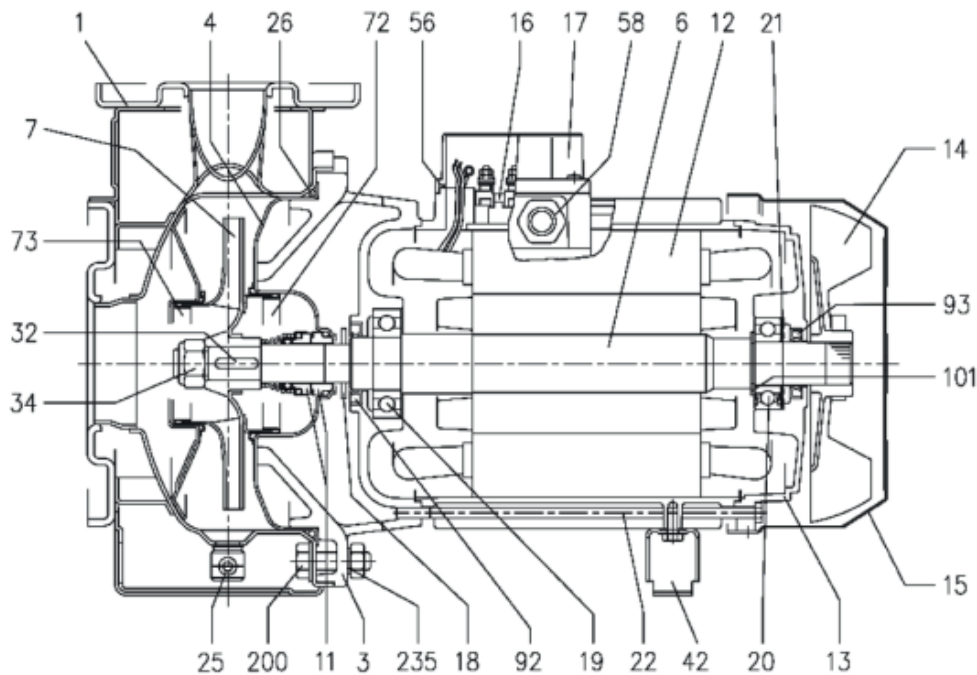


MOTORES IE2

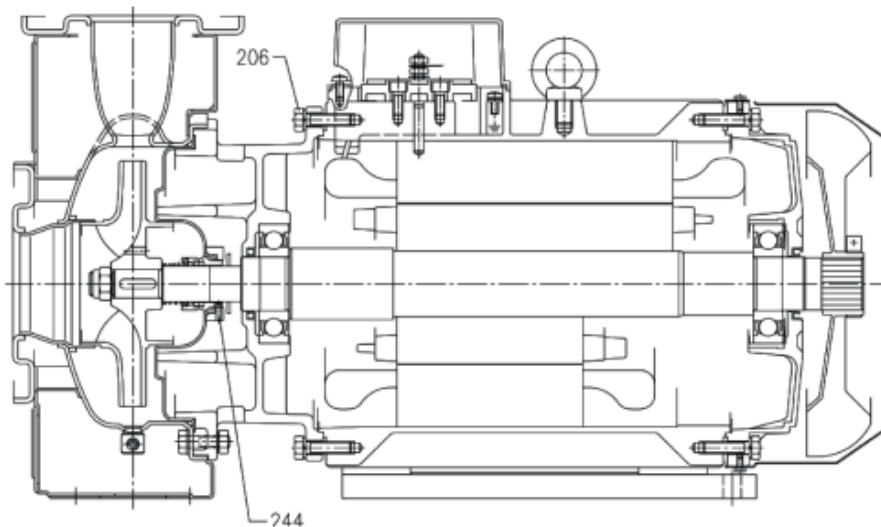
MODELO MODEL MODÈLE	DIMENSIONES DIMENSIONS DIMENSIONS mm																									
	ϕE	F	H	h1	h2	h3	a	m1	m2	n1	n2	B	C	D	ϕS	L1	L2	$\phi D1$	$\phi k1$	$\phi P1$	$\phi D2$	$\phi K2$	$\phi P2$	n	DNA	DNM
80-65-125/4	256	534	340	160	180	162	100	95	152	212	250	53	113	140	4- $\phi 15$	190	230	200	160	132	185	145	115	4	80	65
80-65-125/5.5	256	636	340	160	180	179	100	95	152	212	250	53	175	140	4- $\phi 15$	216	255	200	160	132	185	145	115	4	80	65
80-65-125/7.5	256	636	340	160	180	179	100	95	152	212	250	53	175	140	4- $\phi 15$	216	255	200	160	132	185	145	115	4	80	65
80-65-125/9.2	256	636	340	160	180	179	100	95	152	212	250	53	175	140	4- $\phi 15$	216	255	200	160	132	185	145	115	4	80	65
80-65-160/11	300	705	360	160	200	255	100	95	152	212	250	53	140	210	4- $\phi 15$	254	320	200	160	132	185	145	115	4	80	65
80-65-160/15	300	705	292	160	200	255	100	95	152	212	250	53	140	210	4- $\phi 15$	254	320	200	160	132	185	145	115	4	80	65
80-65-200/18.5	300	748	405	180	225	255	100	95	148	250	290	53	456	-	2- $\phi 15$	254	320	200	160	132	185	145	115	4	80	65
80-65-200/22	300	776	405	180	225	275	100	95	148	250	290	53	169	241	4- $\phi 15$	279	355	200	160	132	185	145	115	4	80	65
80-65-200/30	300	844	405	180	225	308	100	95	148	250	290	53	177	305	4- $\phi 18.5$	318	386	200	160	132	185	145	115	4	80	65
100-80-160/11	256	725	405	180	225	255	125	95	176	250	290	78	452	140	2- $\phi 15$	254	320	220	180	152	200	160	132	8	100	80
100-80-160/15	256	725	405	180	225	255	125	95	176	250	290	78	452	140	2- $\phi 15$	254	320	220	180	152	200	160	132	8	100	80
100-80-160/18.5	256	769	405	180	225	255	125	95	176	250	290	78	452	-	2- $\phi 15$	254	320	220	180	152	200	160	132	8	100	80
100-80-200/22	300	811	430	180	250	275	125	95	176	280	320	78	180	241	4- $\phi 15$	279	355	220	180	152	200	160	132	8	100	80
100-80-200/30	300	880	450	200	250	308	125	95	176	280	320	78	188	305	4- $\phi 18.5$	318	386	220	180	152	200	160	132	8	100	80
100-80-200/37	300	880	450	200	250	308	125	95	176	280	320	78	188	305	4- $\phi 18.5$	318	386	220	180	152	200	160	132	8	100	80

4. DESPIECE SPARE PARTS PIÈCES DE RECHANGE

HASTA 11 KW • UP TO 11 KW • JUSQU'A 11 KW



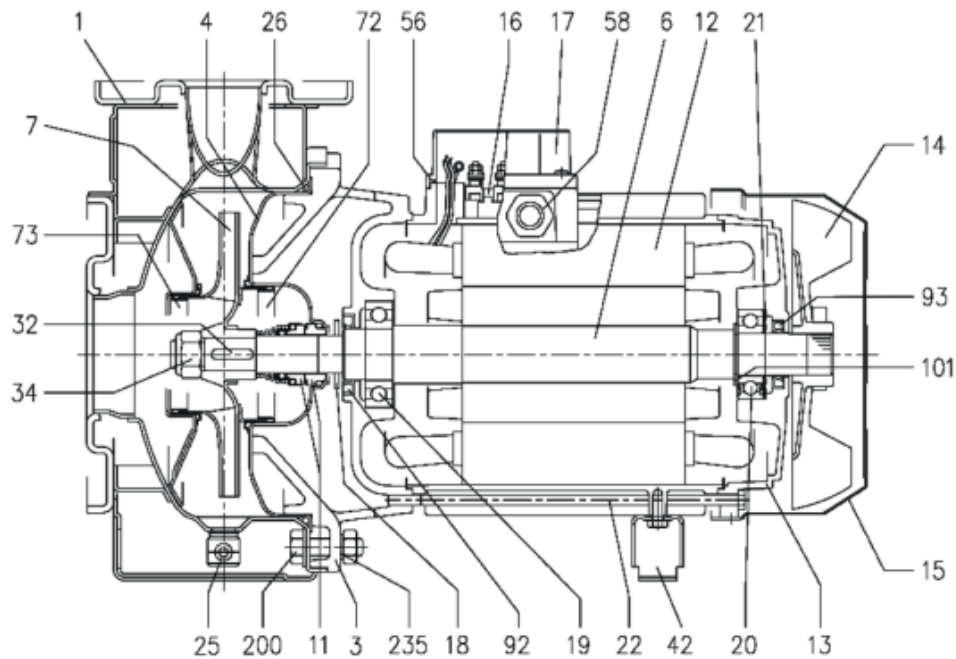
A PARTIR DE 15 KW • 15 KW AND ABOVE • PLUS DE 15 KW



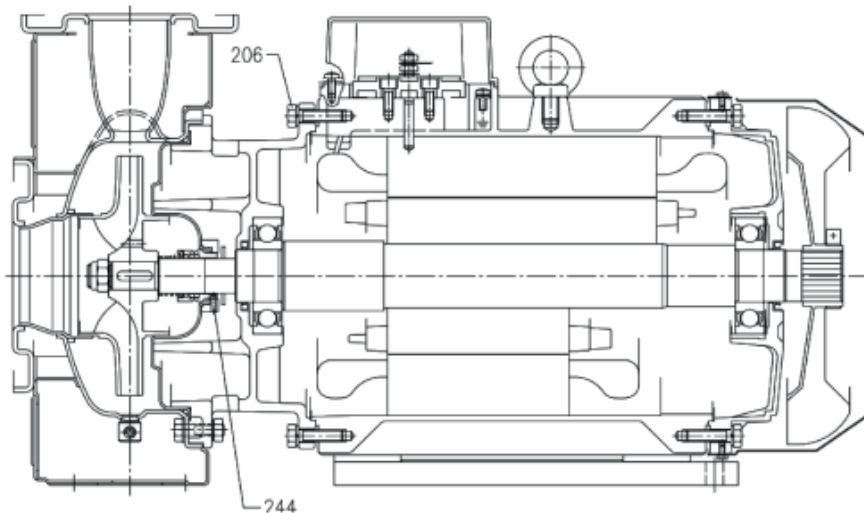
Nº	DESCRIPCIÓN	Nº	DESCRIPCIÓN	Nº	DESCRIPCIÓN	Nº	DESCRIPCIÓN
1	Carcasa	15	Cobertura del ventilador	25	Tapón de drenaje	92	Sello de labio
3	Cuerpo del motor	16	Terminal	26	Junta tórica	101	Anillo de retención
4	Cobertura de la carcasa	17	Cubierta de la caja de terminales	32	Llave	200	Tornillo
6	Eje con rotor	18	Salpicadero	34	Tuerca impulsora	235	Arandela
7	Impulsor	19	Cojinete	42	Pie/pedal	206	Tornillo para soporte
11	Cierre mecánico	20	Cojinete	56	Junta de caja	244	Pasador
12	Bastidor del motor con estátor	21	Anillo ajustable	58	Tuerca de fijación		
13	Cobertura del motor	22	Barra de acoplamiento (hasta 11kW)	72	Anillo de carcasa		
14	Ventilador	23	Tornillo (15 kW y por encima)	73	Anillo de carcasa		

4. DESPIECE SPARE PARTS PIÈCES DE RECHANGE

HASTA 11 KW • UP TO 11 KW • JUSQU'A 11 KW



A PARTIR DE 15 KW • 15 KW AND ABOVE • PLUS DE 15 KW

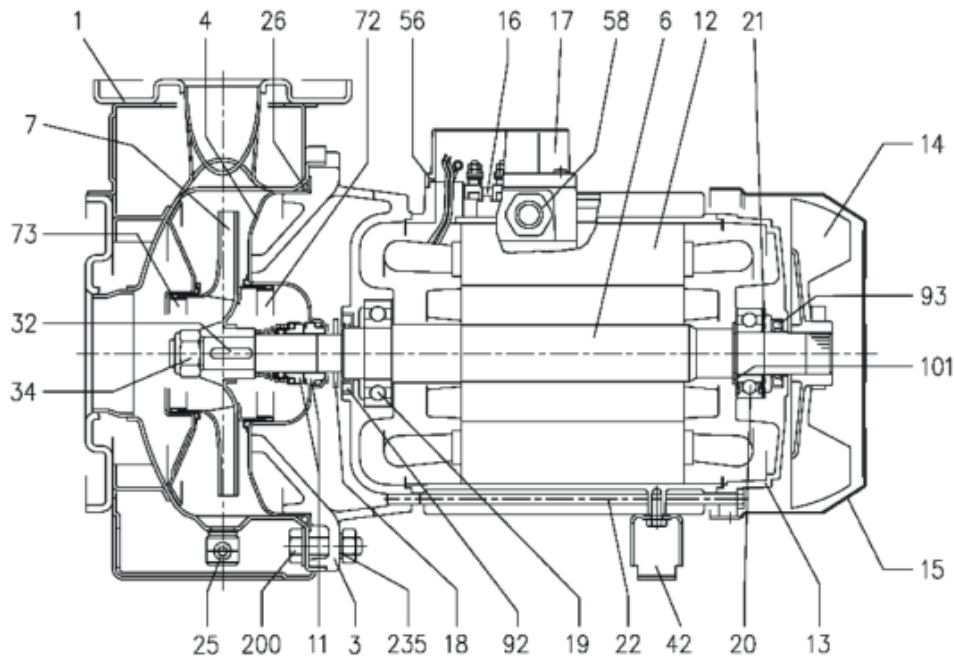


Nº	DESCRIPCIÓN	Nº	DESCRIPCIÓN	Nº	DESCRIPCIÓN	Nº	DESCRIPCIÓN
1	Casing	15	Fan cover	25	Drain plug	92	Lip seal
3	Motor bracket	16	Terminal	26	O-ring	101	Snap ring
4	Casing cover	17	Terminal box cover	32	Key	200	Screw
6	Shaft with rotor	18	Splash ring	34	Impeller nut	235	Washer
7	Impeller	19	Bearing	42	Foot	206	Screw for bracket
11	Mechanical seal	20	Bearing	56	Box gasket	244	Pin
12	Motor frame with stator	21	Adjusting ring	58	Fastening nut		
13	Motor cover	22	Tie rod (up to 11 KW)	72	Casing ring		
14	Fan	23	Screw (15 KW and above)	73	Casing ring		

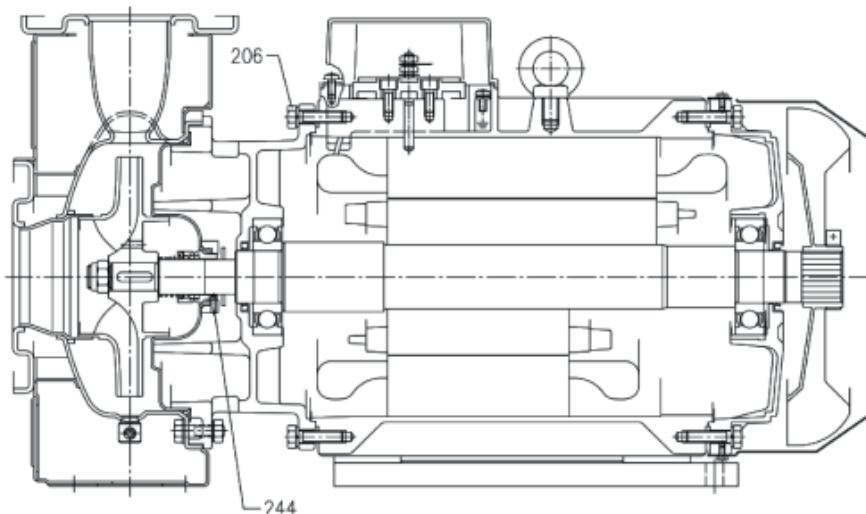
4. DESPIECE SPARE PARTS PIÈCES DE RECHANGE



HASTA 11 KW • UP TO 11 KW • JUSQU'A 11 KW

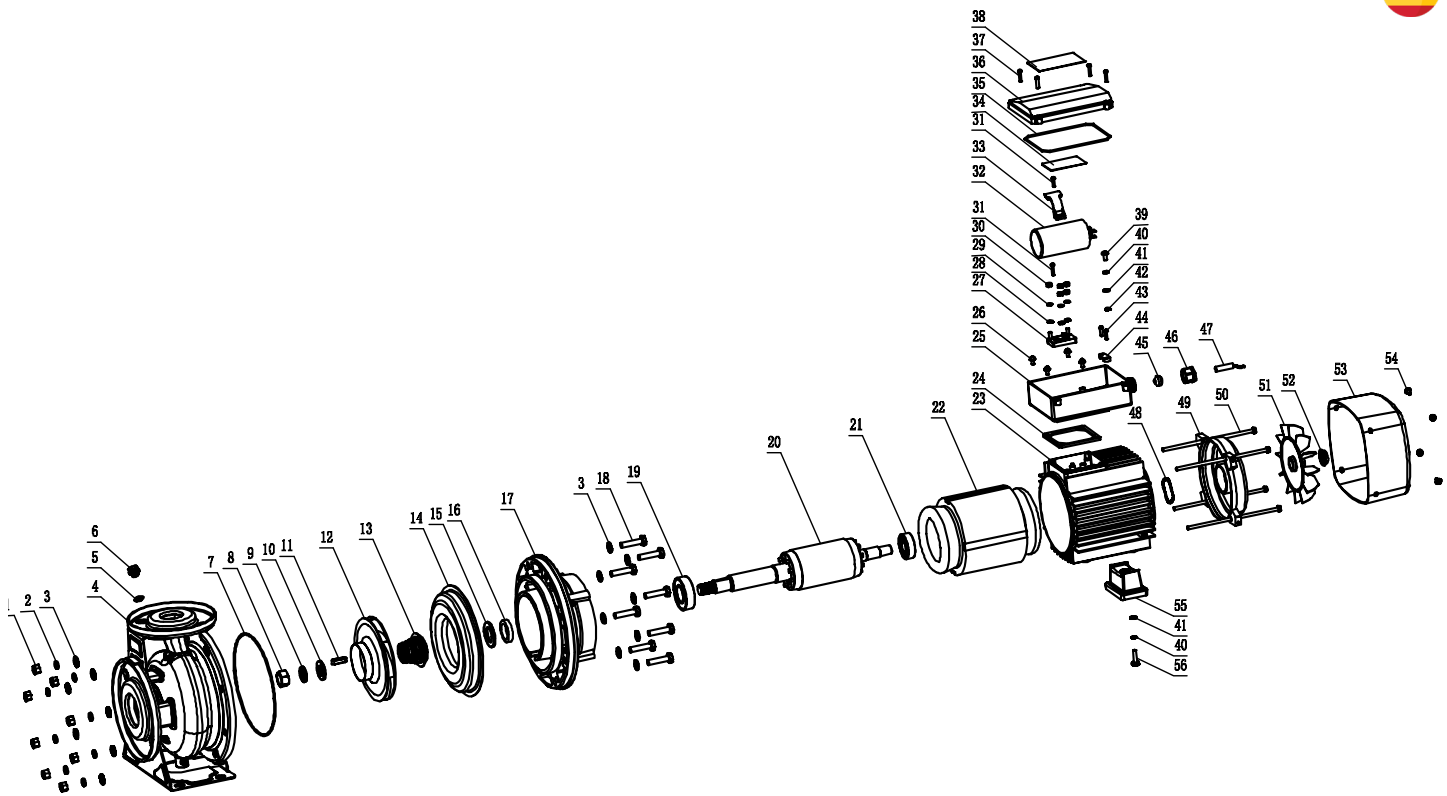


A PARTIR DE 15 KW • 15 KW AND ABOVE • PLUS DE 15 KW



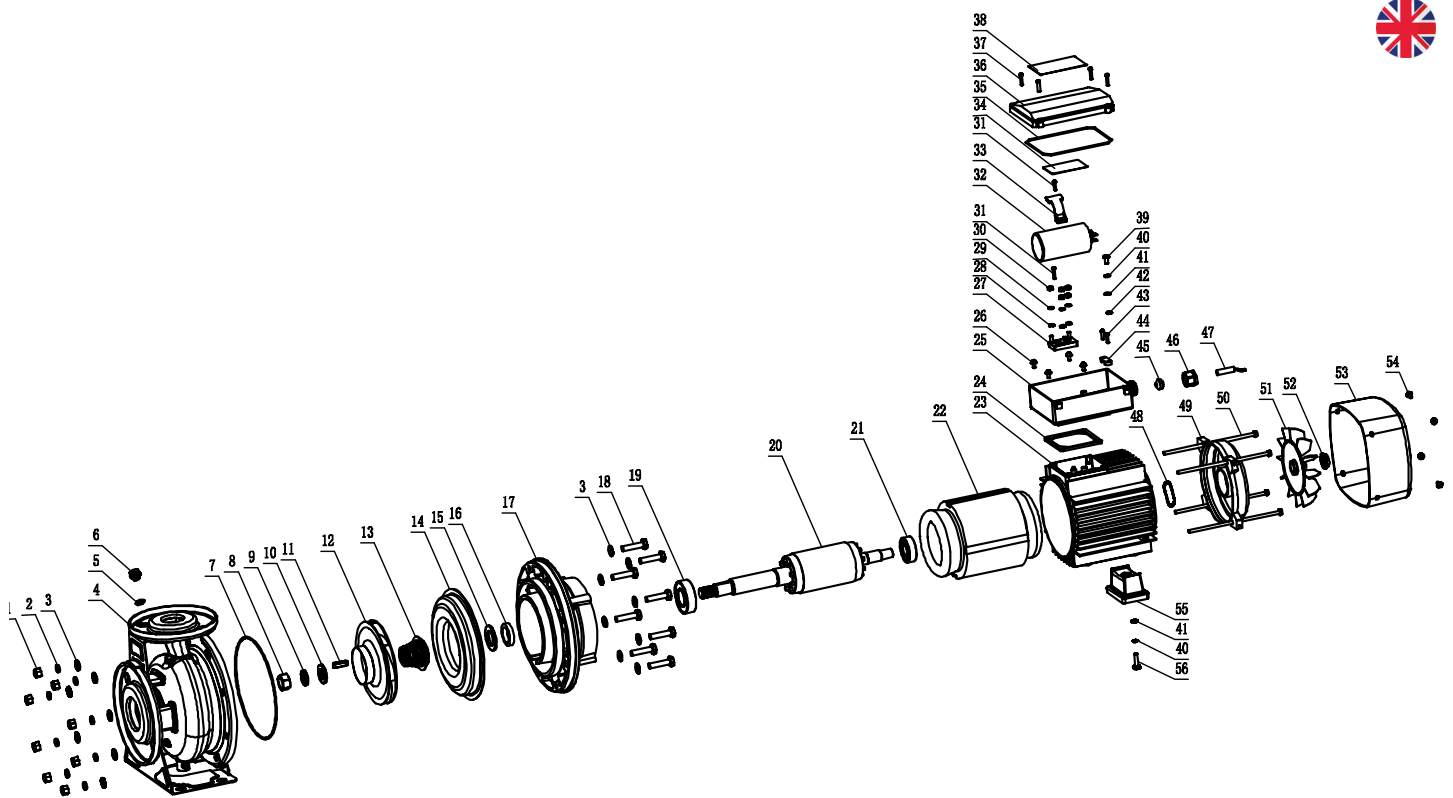
N°	DESCRIPCIÓN	N°	DESCRIPCIÓN	N°	DESCRIPCIÓN	N°	DESCRIPCIÓN
1	Boîtier de la pompe	15	Couvercle de ventilateur	25	Bouchon de vidange	92	Joint à lèvres
3	Support de moteur	16	Borne	26	Joint torique	101	Anneau élastique
4	Couvercle de boîtier	17	Couvercle de boîte à bornes	32	Clé	200	Vis
6	Arbre avec rotor	18	Bague d'éclaboussure	34	Écrou de l'impulseur	235	Rondelle
7	Roue	19	Roulement	42	Pied/support	206	Vis pour support
11	Garniture mécanique	20	Roulement	56	Joint de boîte	244	Épingle
12	Châssis de moteur avec stator	21	Bague de réglage	58	Écrou de fixation		
13	Couvercle de moteur	22	Biellette de liaison (jusqu'à 11 kW)	72	Bague de boîtier		
14	Ventilateur	23	Vis (15 kW et plus)	73	Bague de boîtier		

4. DESPIECE SPARE PARTS PIÈCES DE RECHANGE



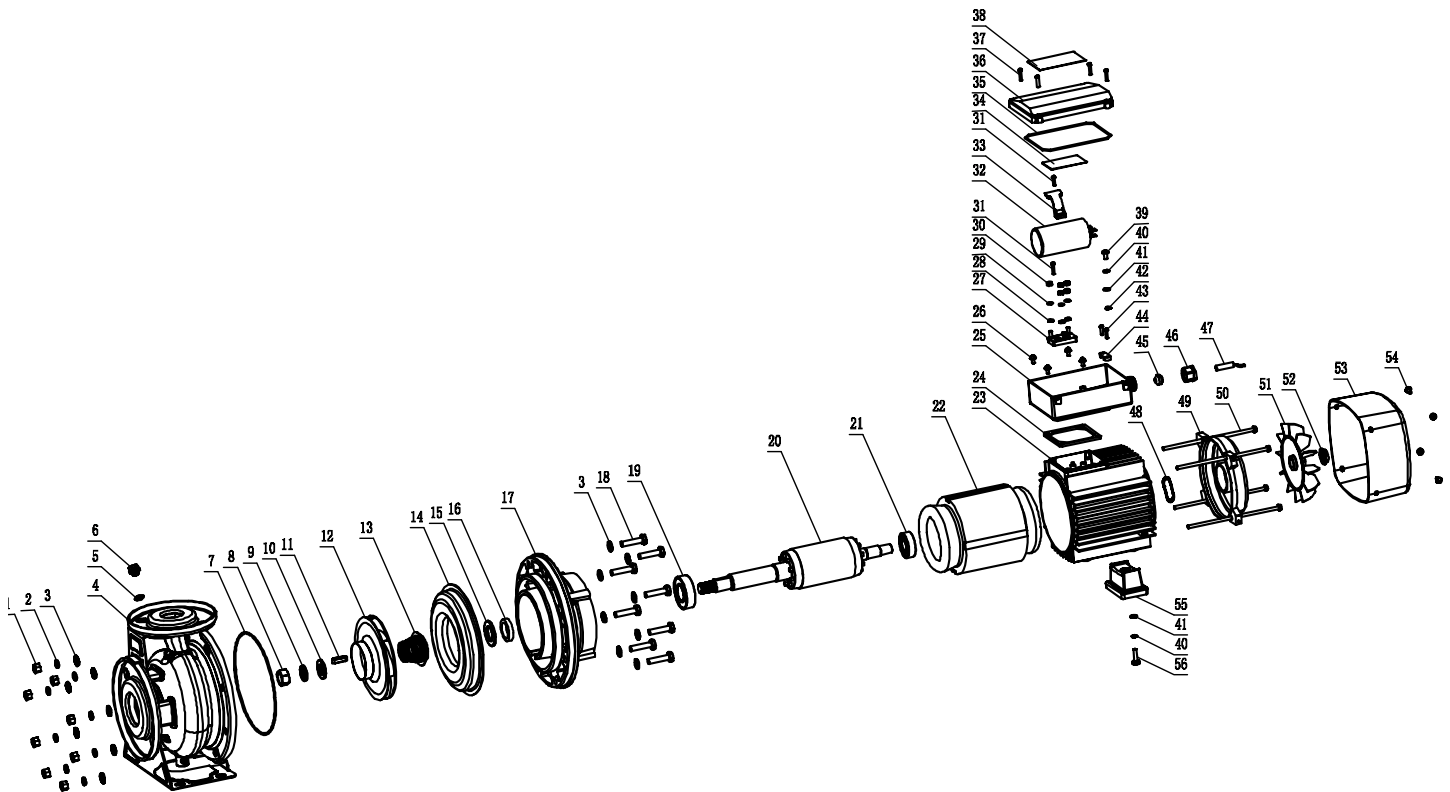
Nº	DESCRIPCIÓN	Nº	DESCRIPCIÓN	Nº	DESCRIPCIÓN	Nº	DESCRIPCIÓN
1	Tuerca hexagonal	15	Disco dispensador	29	Arandela plana	43	Tornillos
2	Arandela de resorte	16	Sello de aceite	30	Tuerca hexagonal	44	Prensaestopas
3	Arandela plana	17	Cobertura frontal	31	Tornillos	45	Tapón de tuerca para caja de conexiones
4	Componentes de la bomba	18	Tornillo hexagonal	32	Condensador	46	Tuerca de caja de conexiones
5	Junta tórica	19	Cojinete	33	Glándula de condensador	47	Cable
6	Tapón de cebado	20	Rotor	34	Diagrama de cableado	48	Arandela ondulada
7	Junta tórica	21	Cojinete	35	Anillo toroidal	49	Cobertura trasera
8	Tuerca hexagonal	22	Estátor	36	Caja de conexiones	50	Tuerca hexagonal
9	Arandela de resorte	23	Camisa	37	Tornillos	51	Ventilador
10	Arandela plana	24	Base de la caja de conexiones	38	Placa de identificación	52	Anillo de fijación del ventilador
11	Llave	25	Caja inferior	39	Tornillos	53	Cobertura del ventilador
12	Impulsores	26	Tornillos	40	Arandela de resorte	54	Tornillos
13	Cierre mecánico	27	Placa de conexión	41	Arandela plana	55	Rodamiento del motor
14	Cobertura de la bomba	28	Arandela de seguridad	42	Arandela de seguridad	56	Tuerca hexagonal

4. DESPIECE SPARE PARTS PIÈCES DE RECHANGE



N°	DESCRIPTION	N°	DESCRIPTION	N°	DESCRIPTION	N°	DESCRIPTION
1	Hexagonal nut	15	Slinger	29	Plain washer	43	Screws
2	Spring washer	16	Oil seal	30	Hexagonal nut	44	Cable gland
3	Plain washer	17	Front cover	31	Screws	45	Junction box nut plug
4	Pump components	18	Hexagonal bolt	32	Capacitor	46	Junction box nut
5	O-ring	19	Bearing	33	Capacitor gland	47	Cable
6	Priming plug	20	Rotor	34	Wiring diagram	48	Wave washer
7	O-ring	21	Bearing	35	O-ring	49	Back cover
8	Hexagonal nut	22	Stator	36	Junction box	50	Hexagonal bolt
9	Spring washer	23	Motor house	37	Screws	51	Fan
10	Plain washer	24	Terminal box pad	38	Name plate	52	Fan fixing ring
11	Key	25	Lower box	39	Screws	53	Fan cover
12	Impeller	26	Screws	40	Spring washer	54	Screws
13	Mechanical seal	27	Conection board	41	Plain washer	55	Motor bearing
14	Pump cover	28	Lock washer	42	Lock washer	56	Hexagonal bolt

4. DESPIECE SPARE PARTS PIÈCES DE RECHANGE



N°	DESCRIPTION	N°	DESCRIPTION	N°	DESCRIPTION	N°	DESCRIPTION
1	Écrou hexagonal	15	Disque d'éjection	29	Rondelle plate	43	Vis
2	Rondelle élastique	16	Joint d'étanchéité	30	Écrou hexagonal	44	Presse-étoupe
3	Rondelle plate	17	Couvercle avant	31	Vis	45	Bouchon écrou de boîte de dérivation
4	Components de la pompe	18	Boulon hexagonal	32	Condensateur	46	Écrou de boîte de dérivation
5	Joint torique	19	Roulement	33	Raccord de condensateur	47	Cable
6	Bouchon d'amorçage	20	Rotor	34	Schéma électrique	48	Rondelle ondulée
7	Joint torique	21	Roulement	35	Joint torique	49	Couvercle arrière
8	Écrou hexagonal	22	Stator	36	Boîte de dérivation	50	Boulon hexagonal
9	Rondelle élastique	23	Boîtier de moteur	37	Vis	51	Ventilateur
10	Rondelle plate	24	Plaque de boîte à bornes	38	Plaque signalétique	52	Bague de fixation du ventilateur
11	Clé	25	Boîte inférieure	39	Vis	53	Couvercle de ventilateur
12	Roue	26	Vis	40	Rondelle élastique	54	Vis
13	Garniture mécanique	27	Plaque de connexion	41	Rondelle plate	55	Palier de moteur
14	Couvercle de pompe	28	Rondelle frein	42	Rondelle frein	56	Boulon hexagonal

Proindecsa

C/ Paraguay, parc. 13-5/6
Polígono industrial Oeste
30820 Alcantarilla, Murcia (Spain)

Tel. : +34 968 880 852
proindecsa@proindecsa.com

www.proindecsa.com



🇪🇸 Proindecsa S.L. no se hace responsable de los posibles errores u omisiones que pueda contener este catálogo, ni de los daños o perjuicios que puedan derivarse de su uso. Proindecsa S.L. se reserva el derecho de modificar o actualizar el contenido de este catálogo en cualquier momento y sin previo aviso.

✳️ Proindecsa S.L. shall not be liable for any errors or omissions that this catalogue may contain, nor for any damages that may arise from its use. Proindecsa S.L. reserves the right to modify or update the contents of this catalogue at any time and without prior notice.

