

# PYD

## ELECTROBOMBAS

### SERIE

# MULTI

### BOMBA DECORATIVA

DECORATIVE PUMP

BOMBA DECORATIVA



## CATÁLOGO TÉCNICO

TECHNICAL CATALOGUE

CATALOGUE TECHNIQUE

## 1. DESCRIPCIÓN DESCRIPTION DESCRIPTION

Fabricadas conforme a las normas internacionales de seguridad más exigentes, la serie MULTI funciona en modalidad Wet&Dry (excepto el modelo 800). De fácil mantenimiento, sorprenden por sus elevadas prestaciones y seguridad. Incluyen cable de alimentación de 1,5 metros con enchufe Schuko.

✚ Manufactured according to the strictest international safety standards, the MULTI series operates in Wet&Dry mode (except for the 800 model). Easy to maintain, they impress with their high performance and safety. They include a 1.5-meter power cable with a Schuko plug.

🇫🇷 Fabriquée selon les normes de sécurité internationales les plus strictes, la série MULTI fonctionne en mode Wet&Dry (sauf le modèle 800). Faciles à entretenir, elles impressionnent par leurs performances élevées et leur sécurité. Elles comprennent un câble d'alimentation de 1,5 mètre avec une prise Schuko.



## 2. CARACTERÍSTICAS FEATURES CARACTÉRISTIQUES

MULTI 800	MULTI 1300	MULTI 2500-4000-5800
Solo en su uso sumergida	Aplicaciones sumergidas y en línea	Aplicaciones sumergidas y en línea
Corrector de salida de 13 mm	Conexión de 1/2" roscada de IN/OUT	Sistema NRG para altas actuaciones
Regulación de caudal	Regulación de caudal	Manilla ergonómica para facilitar el transporte y la instalación
	Incluye precámara para la aplicación DRY	Consumo reducido y gran fiabilidad
Posicionamiento doble		

## 3. ESPECIFICACIONES TÉCNICAS TECHNICAL SPECIFICATIONS SPÉCIFICATIONS TECHNIQUES

### MULTI 800

- Su bajo peso permite la colocación sobre cristal gracias a las ventosas que incluye en su base. Funcionamiento bajo superficie.

POTENCIA	CONSUMO	SALIDA	Q MÁX	H MÁX	MEDIDAS
W	A	Ø"	l/hora	m	mm
13	0,10	1/2	750	1,30	61x86x54

### MULTI 1300

- La entrada de agua roscada permite el acoplamiento de filtros York.

POTENCIA	CONSUMO	SALIDA	Q MÁX	H MÁX	MEDIDAS
W	A	Ø"	l/hora	m	mm
20	0,20	1/2	1.200	1,70	71x86x70

### MULTI 2500

- Se puede combinar con el filtro interno para lagos **ECO MAX** o vincular a una precámara con esponja para crear cascadas.

POTENCIA	CONSUMO	SALIDA	Q MÁX	H MÁX	MEDIDAS
W	A	Ø"	l/hora	m	mm
50	0,51	1	2.500	2,80	96x131x104

### MULTI 4000

- Se puede combinar con el filtro interno para lagos **ECO MAX** o vincular a una precámara con esponja para crear cascadas.

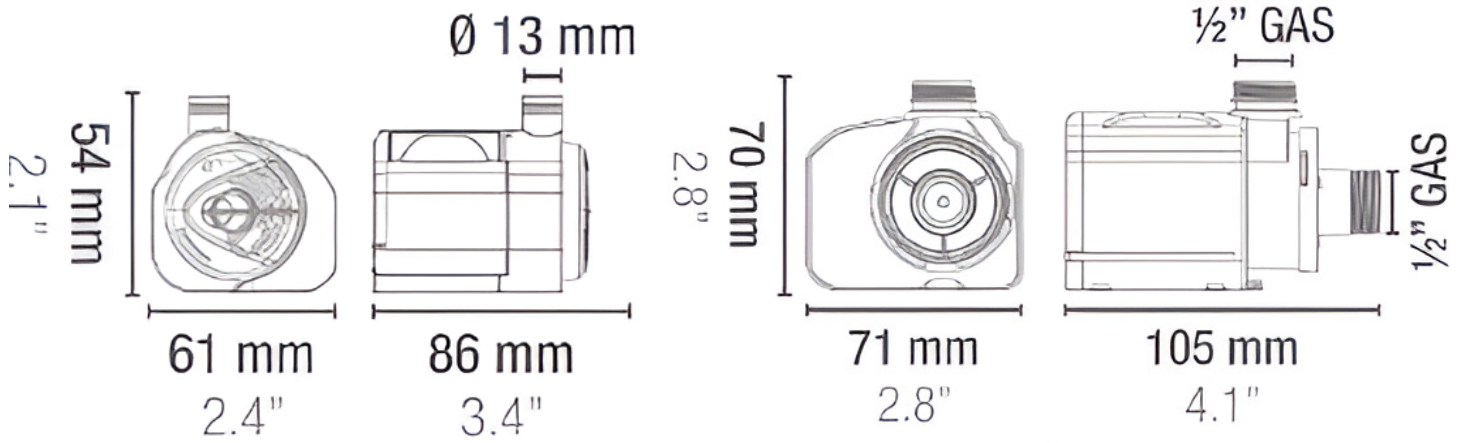
POTENCIA	CONSUMO	SALIDA	Q MÁX	H MÁX	MEDIDAS
W	A	Ø"	l/hora	m	mm
52	0,64	1	3.800	3,10	96x131x104

### MULTI 5800

- Se puede combinar con el filtro interno para lagos **ECO MAX** o vincular a una precámara con esponja para crear cascadas.

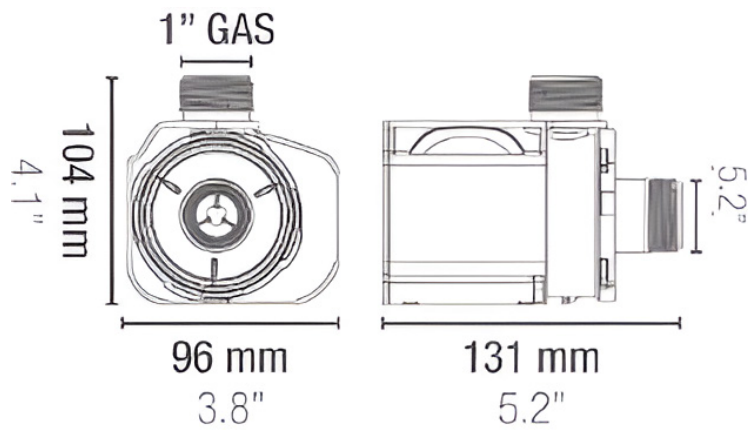
POTENCIA	CONSUMO	SALIDA	Q MÁX	H MÁX	MEDIDAS
W	A	Ø"	l/hora	m	mm
90	0,80	1	5.800	3,80	111x160x133

### 3. MEDIDAS MEASURES MESURES

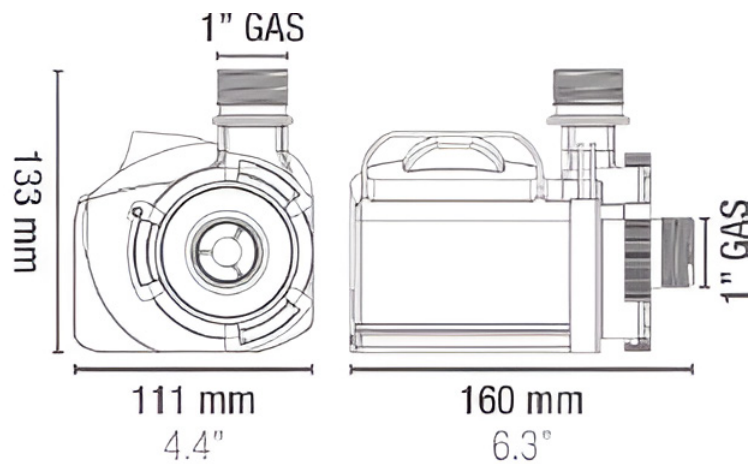


**Multi 800**

**Multi 1300**

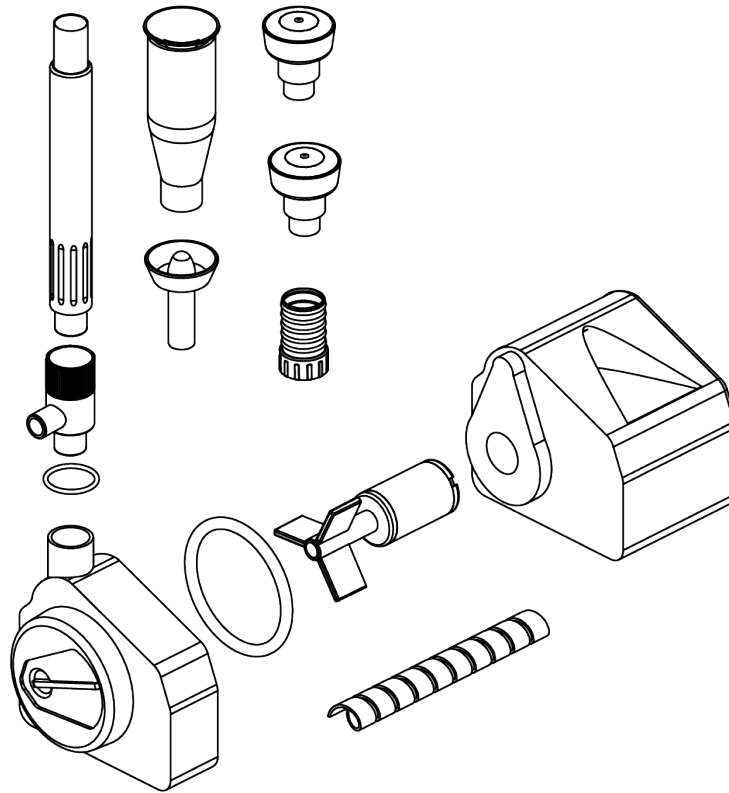


**Multi 2500 · 4000**

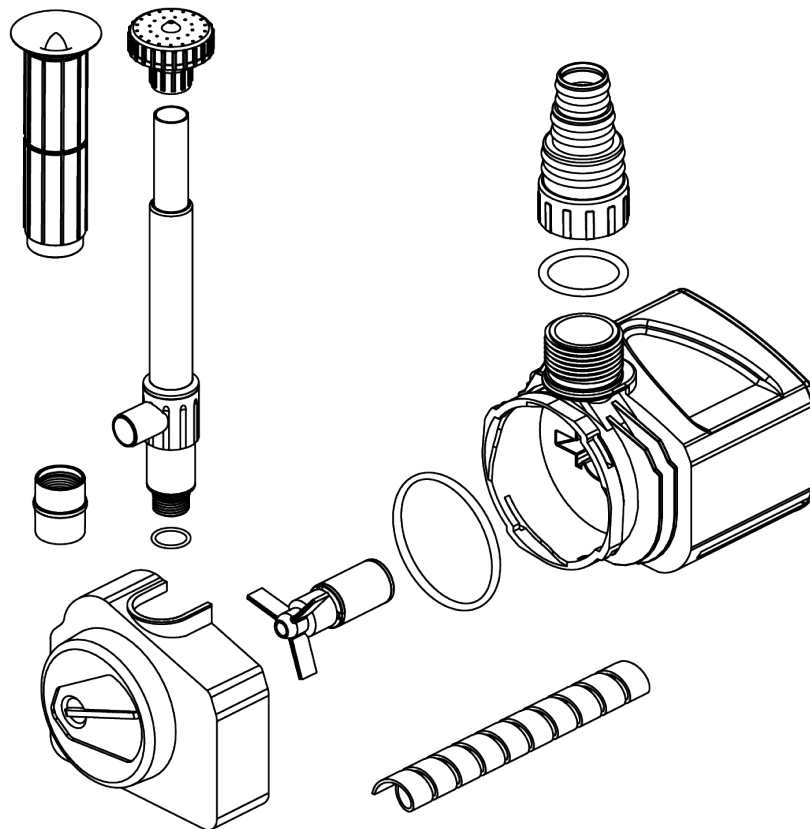


**Multi 5800**

## 4. DESPIECE SPARE PARTS PIÈCES DE RECHANGE

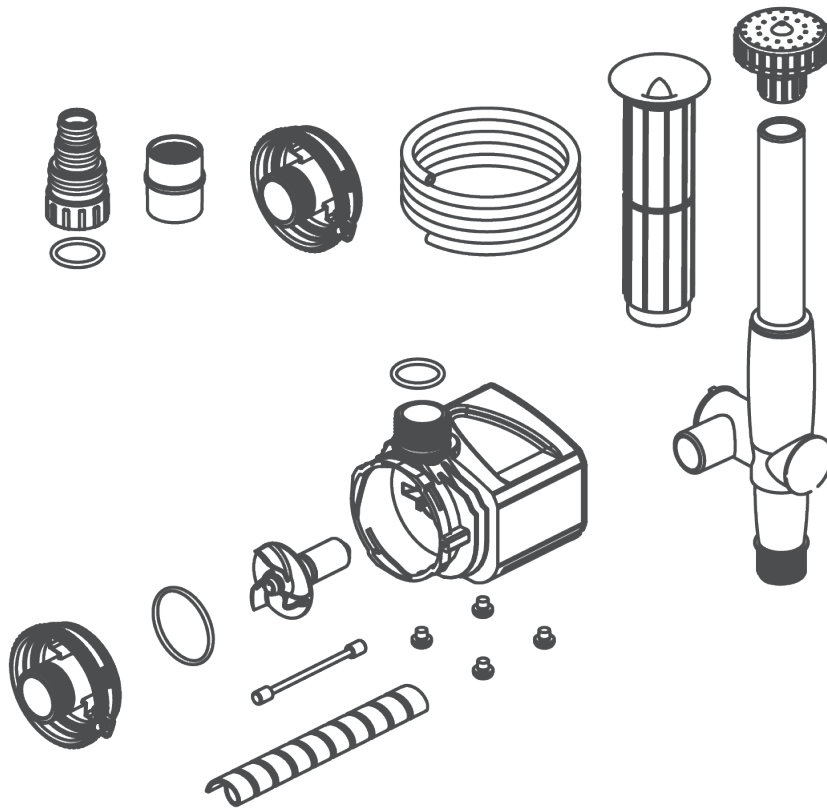


**MULTI 800**

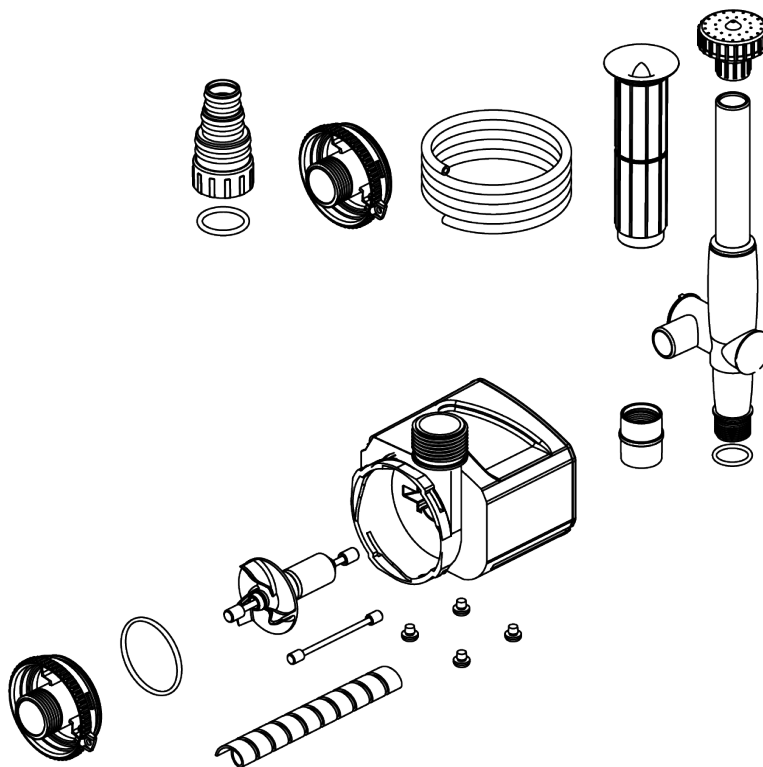


**MULTI 1300**

## 4. DESPIECE SPARE PARTS PIÈCES DE RECHANGE



**MULTI 2500y 4000**



**MULTI 5800**

# Proindecsa

C/ Paraguay, parc. 13-5/6  
Polígono industrial Oeste  
30820 Alcantarilla, Murcia (Spain)

Tel. : +34 968 880 852  
proindecsa@proindecsa.com

[www.proindecsa.com](http://www.proindecsa.com)



🇪🇺 Proindecsa S.L. no se hace responsable de los posibles errores u omisiones que pueda contener este catálogo, ni de los daños o perjuicios que puedan derivarse de su uso. Proindecsa S.L. se reserva el derecho de modificar o actualizar el contenido de este catálogo en cualquier momento y sin previo aviso.

✳️ Proindecsa S.L. shall not be liable for any errors or omissions that this catalogue may contain, nor for any damages that may arise from its use. Proindecsa S.L. reserves the right to modify or update the contents of this catalogue at any time and without prior notice.

