

PYD
ELECTROBOMBAS

SERIE
MARINE

ELECTROBOMBA 12V Y 24V DE SUPERFICIE

12V AND 24V ELECTRIC SURFACE PUMP
POMPE DE SURFACE ÉLECTRIQUE 12V ET 24V



CATÁLOGO TÉCNICO

TECHNICAL CATALOGUE
CATALOGUE TECHNIQUE

1. INFORMACIÓN INFORMATION INFORMATION

Bomba de superficie autocebante con filtro. Ideal para trasiego de agua dulce/salada, diesel y aceite.

Self-priming surface pump with filter. Ideal for fresh/salt water, diesel and oil transfer.

Pompe de surface auto-amorçante avec filtre. Idéale pour le transfert d'eau douce/salée, de diesel et d'huile.



Incluído:

Including:

Y compris:



Filtro para la aspiración
Suction filter
Filtre d'aspiration



Boquillas distintos formatos
Mouthpieces different formats
Embouts de différents formats

MATERIALES

Cuerpo: Materiales plásticos
Impulsor: Materiales plásticos
Tomas de conexión: Materiales plásticos

MATERIALS

Body: Plastic materials
Impeller: Plastic materials
Connecting sockets: Plastic materials

MATÉRIELS

Boîtier: Matériaux plastiques
Roue: Matières plastiques
Manchons de raccordement: Matières plastiques

ÁREA DE TRABAJO

Temperatura máx. del líquido: 35°C
Autocebante
Trabajo en seco
Protección térmica contra sobrecargas

WORKING RANGE

Max. liquid temperature: 35°C
Self-priming
Dry work
Thermal overload protection

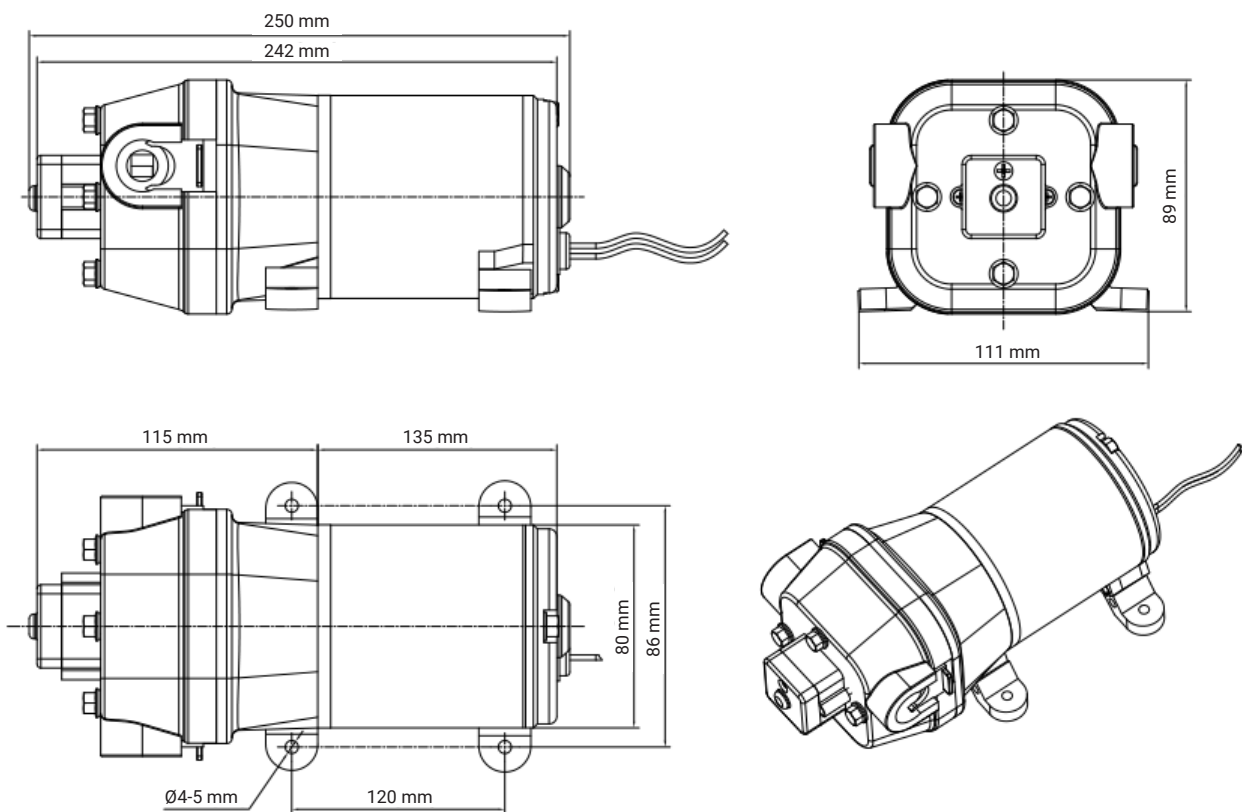
PLAGUE DE TRAVAIL

Température maximale du liquide: 35°C
Auto-amorçage
Travail à sec
Protection contre les surcharges thermiques

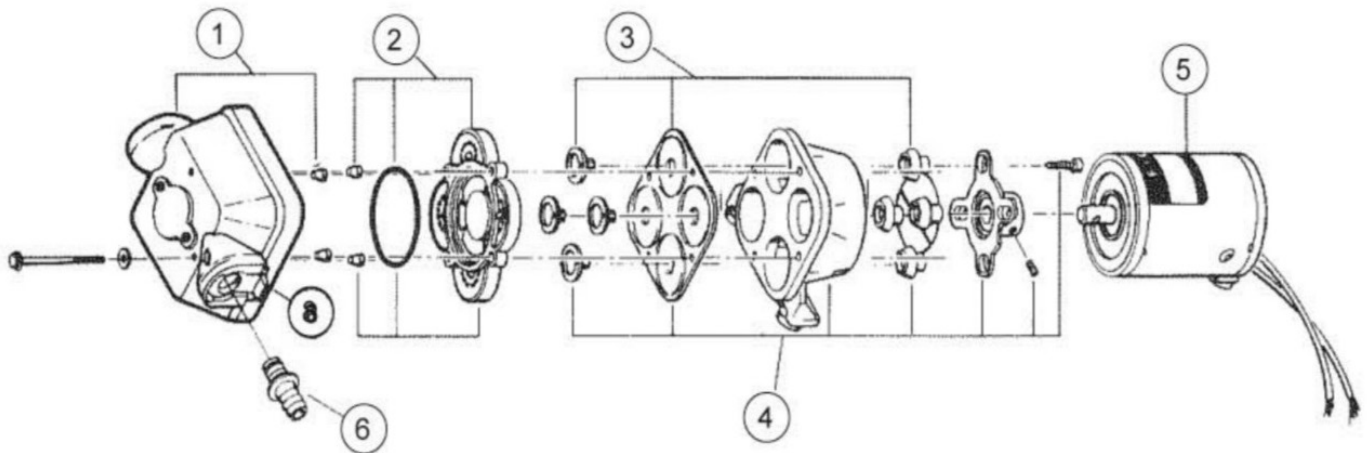
2. DATOS TÉCNICOS TECHNICAL DATA DONNÉES TECHNIQUES

MODELO MODEL MODÈLE	INT (A)		CANTIDAD MÁXIMA MAXIMUM FLOW DEBIT MAXIMUM	PRESIÓN PRESSURE PRESSION
	12V	24V	l/h	psi
MARINE	6,0	2,9	17	40

3. MEDIDAS MEASURES MESURES



4. PARTES PARTS PÀRTES



Nº	Descripción	Description	Description
1	Carcasa superior con clips	Upper housing with clips	Boîtier supérieur avec clips
2	Conjunto de válvula de retención	Check valve assembly	Assemblage du clapet anti-retour
3	Conjunto del diafragma (incluye tornillos)	Diaphragm assembly (includes screws)	Assemblage de la membrane (y compris les vis)
4	Conjunto de la carcasa inferior	Lower housing assembly	Assemblage du boîtier inférieur
5	Motor	Motor	Moteur
6	Boquilla	Nozzle	Buse
7	Conjunto del cabezal de la bomba	Pumphead assembly	Tête de pompe
8	Clips laterales	Side Clips	Clips latéraux

Proindecsa

C/ Paraguay, parc. 13-5/6
Polígono industrial Oeste
30820 Alcantarilla, Murcia (Spain)

Tel. : +34 968 880 852
proindecsa@proindecsa.com



entidad asociada a
cepreven



www.proindecsa.com

