

PYD

ELECTROBOMBAS

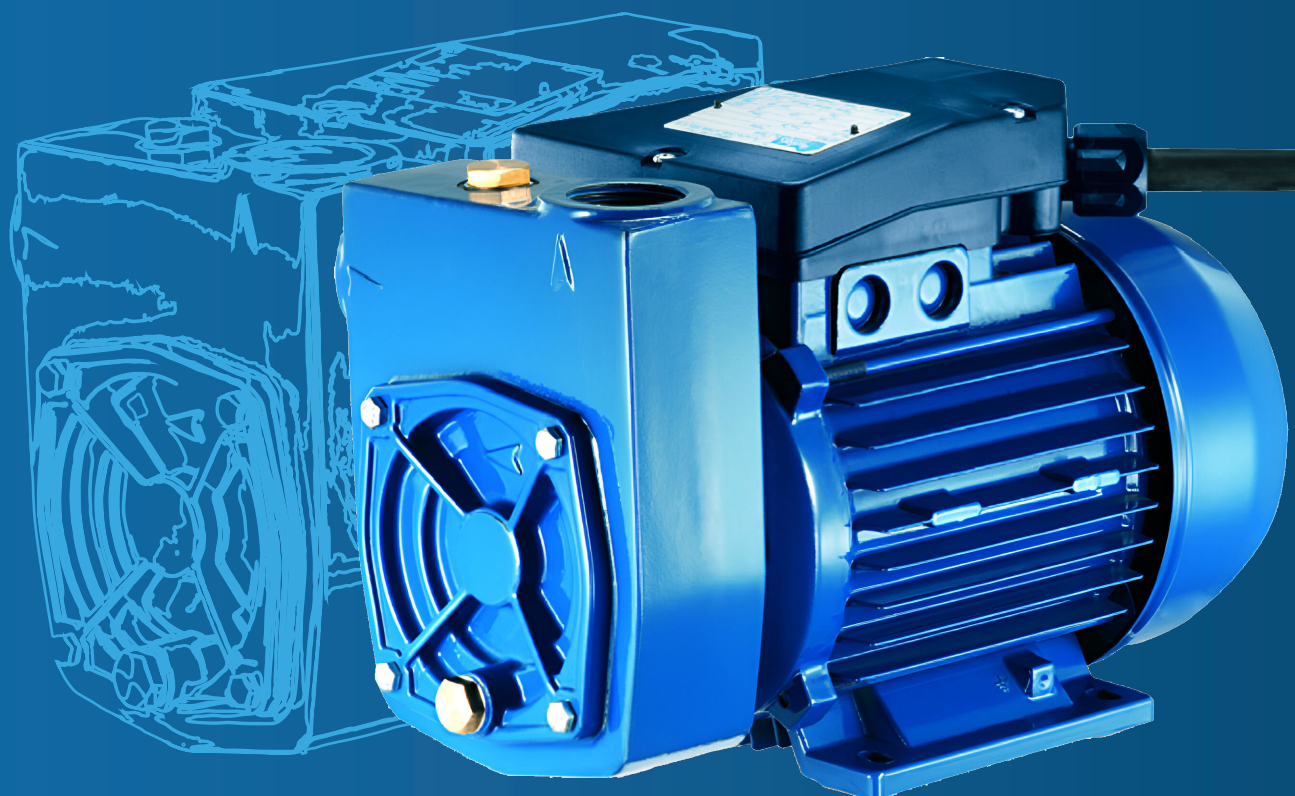
SERIE

MD

ELECTROBOMBA PARA GASÓLEO

DIESEL FUEL PUMP

POMPE À GASOIL



CATÁLOGO TÉCNICO

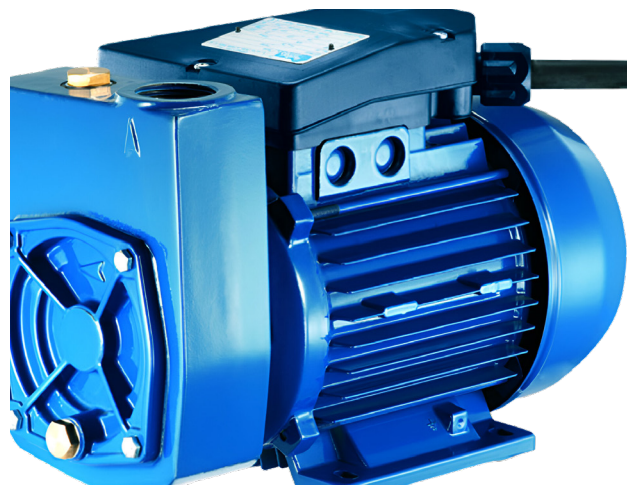
TECHNICAL CATALOGUE

CATALOGUE TECHNIQUE

1. DESCRIPCIÓN DESCRIPTION DESCRIPTION

Bomba volumétrica de anillo líquido con rodete en estrella que otorga a la bomba una notable capacidad aspirante. Apropriada para el trasiego de líquidos, incluso volátiles. Cuerpo con extremidad de latón para reducir el riesgo de bloqueo.

- ✿ Liquid ring volumetric pump with star impeller, providing the pump with remarkable suction capacity. Suitable for transferring liquids, even volatile ones. Body with brass end to reduce the risk of blockage.
- 🇫🇷 Pompe volumétrique à anneau liquide avec roue à aubes en étoile, offrant à la pompe une capacité d'aspiration remarquable. Convient pour le transfert de liquides, même volatils. Corps avec extrémité en laiton pour réduire le risque de blocage.



MATERIALES

Cuerpo de bomba: Fundición y latón
Eje: Acero INOX 416
Impulsor: Latón
Soporte motor: Fundición
Cierre mecánico: Cer/Graf/NBR

✿ MATERIALS

Pump body: Cast iron and brass
Shaft: Stainless steel 416
Impeller: Brass
Motor support: Cast iron
Mechanical Seal: Cer/Graf/NBR

🇫🇷 MATÉRIELS

Corps de la pompe: Fonte et laiton
Arbre: Acier inoxydable 416
Turbine: Laiton
Support moteur: Fonte
Garniture mécanique: Cer/Graf/NBR

ÁREA DE TRABAJO

Temperatura máx. del líquido: 90°C
Grado de protección: IPX4
Aislamiento: F

✿ WORKING RANGE

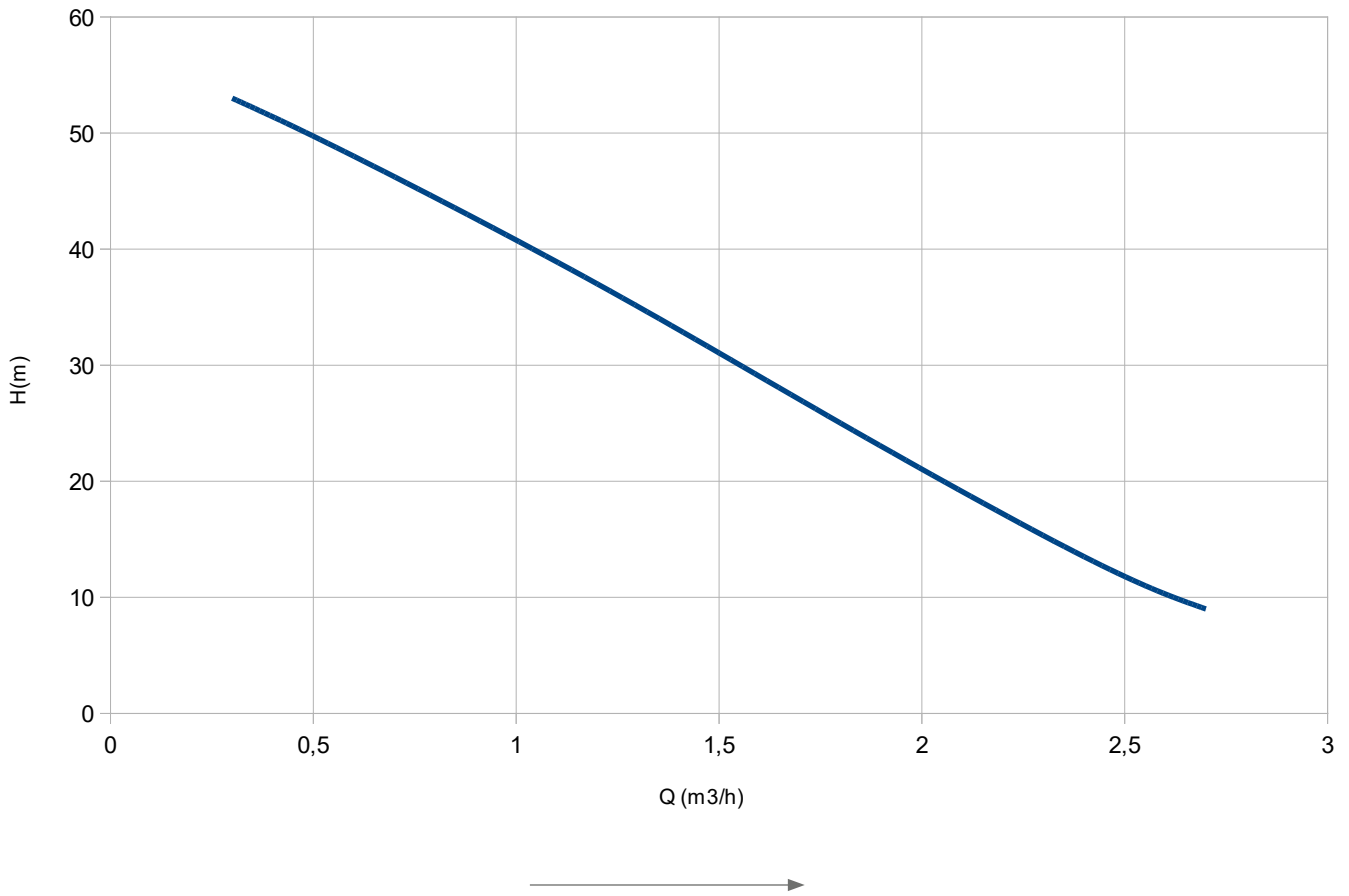
Max. liquid temperature: 90°C
Degree of protection: IPX4
Insulation: F

🇫🇷 PLAGUE DE TRAVAIL

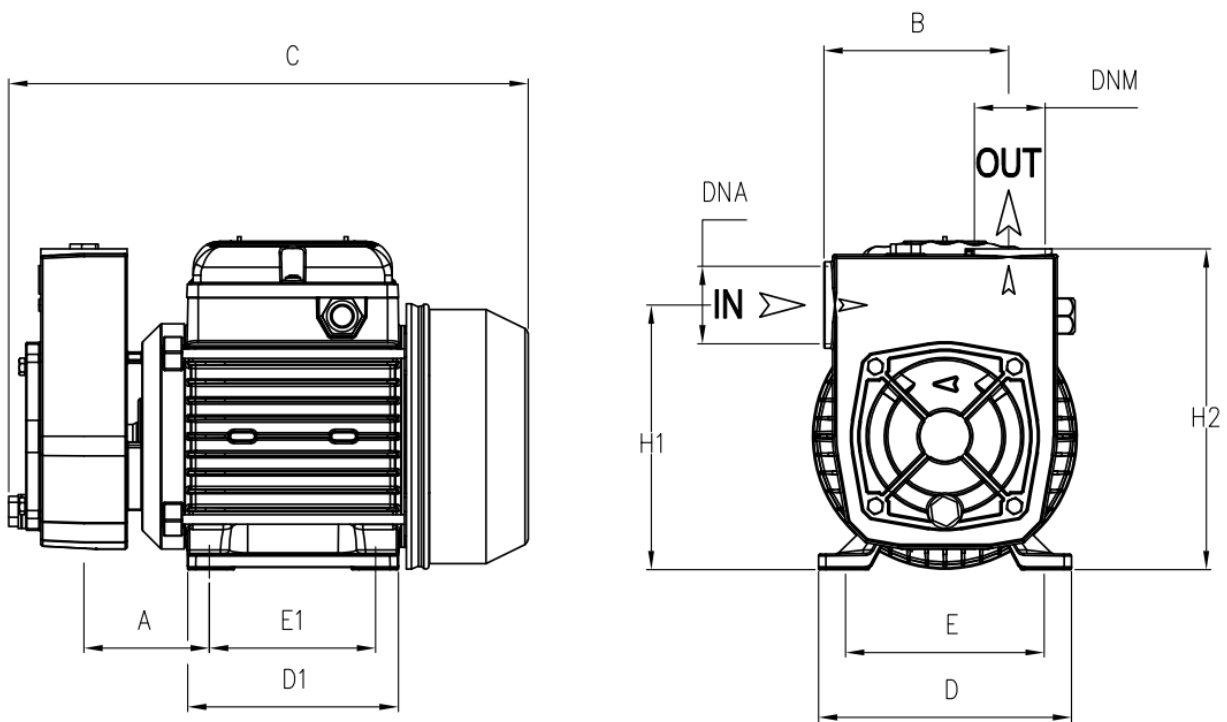
Température max. du liquide: 90°C
Degré de protection: IPX4
Isolation: F

2. CURVAS CURVES COURBES

50 Hz n= 2890 min



MODELO MODEL MODÈLE	DN Ø"	INT (A)		P ₂		PESO Kg	CAUDAL FLOW DÉBIT					
		220V	380V	kW	Hp		m ³ /h		FLOW		DÉBIT	
MD-100	1	5,4	2,1	0,75	1,0	11,6	m ³ /h		FLOW		DÉBIT	
							0,3	0,6	1,2	1,8	2,4	2,7
							l/min					
							5		20		30	
							10		40		45	
							ALTURA DE CARGA EN METROS		LOADING HEIGHT IN METRES		HAUTEUR DE CHARGEMENT EN MÈTRES	
							53	48	37	25	13,5	9



MODELO MODEL MODÈLE	A	B	C	D	D1	E	E1	H1	H2	DNA	DNM	PACKAGING			KG
												I	L	M	
MD 100	70	98,5	270	135	112	112	89	141	170	1" G	1" G	310	185	195	11,8

Proindecsa

C/ Paraguay, parc. 13-5/6
Polígono industrial Oeste
30820 Alcantarilla, Murcia (Spain)

Tel. : +34 968 880 852
proindecsa@proindecsa.com

www.proindecsa.com



🇪🇸 Proindecsa S.L. no se hace responsable de los posibles errores u omisiones que pueda contener este catálogo, ni de los daños o perjuicios que puedan derivarse de su uso. Proindecsa S.L. se reserva el derecho de modificar o actualizar el contenido de este catálogo en cualquier momento y sin previo aviso.

✳️ Proindecsa S.L. shall not be liable for any errors or omissions that this catalogue may contain, nor for any damages that may arise from its use. Proindecsa S.L. reserves the right to modify or update the contents of this catalogue at any time and without prior notice.

