

# PYD

## ELECTROBOMBAS

### SERIE

# RID

### BOMBA INOX CON MOTORREDUCTOR

STAINLESS STEEL PUMP WITH GEARMOTOR

POMPE EN ACIER INOXYDABLE AVEC MOTO-RÉDUCTEUR



## CATÁLOGO TÉCNICO

TECHNICAL CATALOGUE

CATALOGUE TECHNIQUE

## 1. DESCRIPCIÓN DESCRIPTION DESCRIPTION

Electrobombas con motorreductor para tensión trifásica en acero inoxidable AISI 304.

✳ Electric pumps with gearmotor for three-phase voltage in AISI 304 stainless steel.

🇫🇷 Pompes électriques avec moto-réducteur pour tension triphasée en acier inoxydable AISI 304.



### MATERIALES

Cierre mecánico estándar en INOX-grafito-NBR. Impulsor en goma natural NR, bajo demanda nitrilo, neopreno, EPDM, silicona.

### ✳ MATERIALS

Standard mechanical seal in INOX-graphite-NBR. Impeller in natural rubber NR, available on demand in nitrile, neoprene, EPDM, silicone.

### 🇫🇷 MATÉRIELS

Joint mécanique standard en INOX-graphite-NBR. Turbine en caoutchouc naturel NR, disponible sur demande en nitrile, néoprène, EPDM, silicone.

### ÁREA DE TRABAJO

Aplicaciones en las industrias enológica, alimentaria, química, cosmética y farmacéutica.

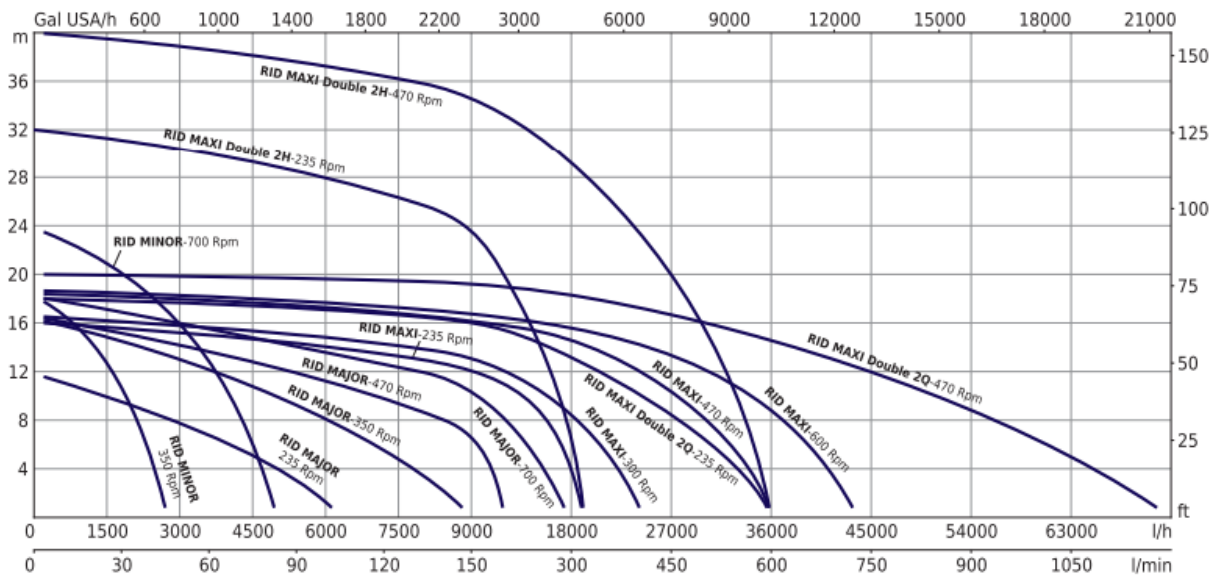
### ✳ WORKING RANGE

Applications in the wine, food, chemical, cosmetic, and pharmaceutical industries.

### 🇫🇷 PLAGUE DE TRAVAIL

Applications dans les industries vinicole, alimentaire, chimique, cosmétique et pharmaceutique.

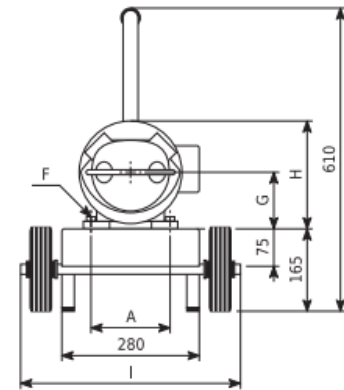
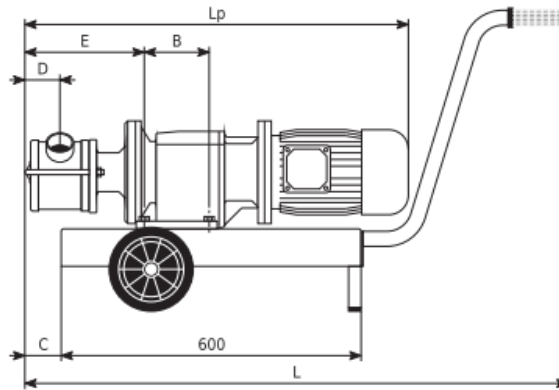
## 2. CURVAS CURVES COURBES



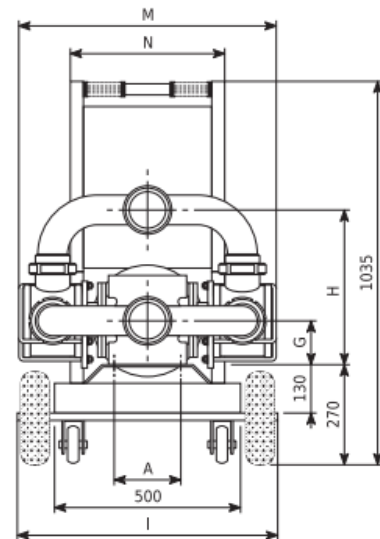
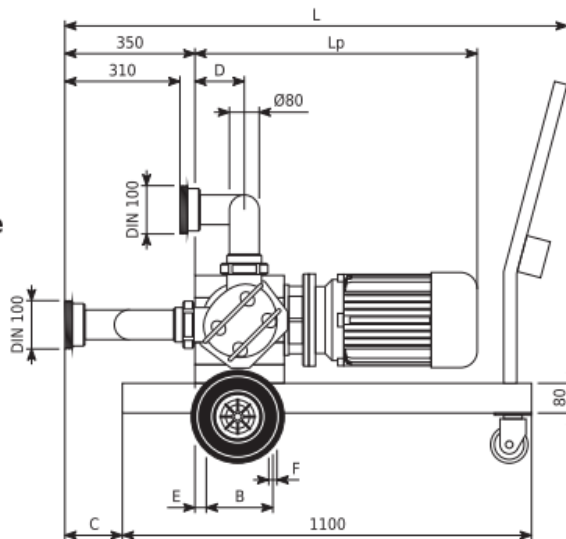
MODELO MODEL MODÈLE	P <sub>2</sub>		MOTOR R.P.M.	N° VELOC.	PESO Kg	ALTIMA DE CARGA EN METROS		LOADING HEIGHT IN METRES		HAUTEUR DE CHARGEMENT EN MÈTRES	
	kw	Hp				0	4	12	16	18	20
RID MINOR 40	1,5	2,0	350	1	38	2,75	2,5	1,6	0,8	0	
	1,5	2,0	700	1	38	5,0	4,7	3,7	3,0	2,5	1,8
	2,2	3,0	700	2	38	5,0	4,7	3,7	3,0	2,5	1,8
	1,5	2,0	350	2	38	2,75	2,5	1,6	0,8	0	0
RID MAJOR 60	2,2	3,0	470	1	48	12,0	10,5	5,1	0		
	2,2	3,0	700	1	48	18,0	15,0	8,4	2,5	0	
	2,2	3,0	470	2	48	12,0	10,5	5,1	0		
	1,5	2,0	235	2	48	6,3	5,1	0			
	2,2	3,0	700	2	48	18,0	15,0	8,4	2,5	0	
	1,5	2,0	350	2	48	9,0	7,8	3,7	0		
RID MAXI 80	4,0	5,5	470	1	79	36,0	24,2	24,0	12,0	0	
	4,0	5,5	600	1	79	43,8	41,4	30,0	16,0	0	
	4,5	6,0	470	2	79	36,0	24,2	24,0	12,0	0	
	3,3	4,5	235	2	79	19,2	18,0	9,6	0		
	4,5	6,0	600	2	79	43,8	41,4	30,0	16,0	0	
	3,3	4,5	300	2	79	24,6	22,2	12,0	0		

### 3. MEDIDAS MEASURES MESURES

**RID  
MINOR 40  
MAJOR 60  
MAXI 80**



**RID  
MAXI Double**



MODELO MODEL MODÈLE	A	B	C	D	E	F	G	H	I	L	Lp	M	N
RID MINOR 40	130	60-170,5	40	60	210	M12	103	203	440	1050	680	-	-
RID MAJOR 60	160	130	135	70	245	Ø11	110	210	440	1145	770	-	-
RID MAXI 80	180	149,5	160	90	255	Ø14	130	255	440	1200	850	-	-

# Proindecsa

C/ Paraguay, parc. 13-5/6  
Polígono industrial Oeste  
30820 Alcantarilla, Murcia (Spain)

Tel. : +34 968 880 852  
proindecsa@proindecsa.com

[www.proindecsa.com](http://www.proindecsa.com)



🇪🇸 Proindecsa S.L. no se hace responsable de los posibles errores u omisiones que pueda contener este catálogo, ni de los daños o perjuicios que puedan derivarse de su uso. Proindecsa S.L. se reserva el derecho de modificar o actualizar el contenido de este catálogo en cualquier momento y sin previo aviso.

✳️ Proindecsa S.L. shall not be liable for any errors or omissions that this catalogue may contain, nor for any damages that may arise from its use. Proindecsa S.L. reserves the right to modify or update the contents of this catalogue at any time and without prior notice.

