

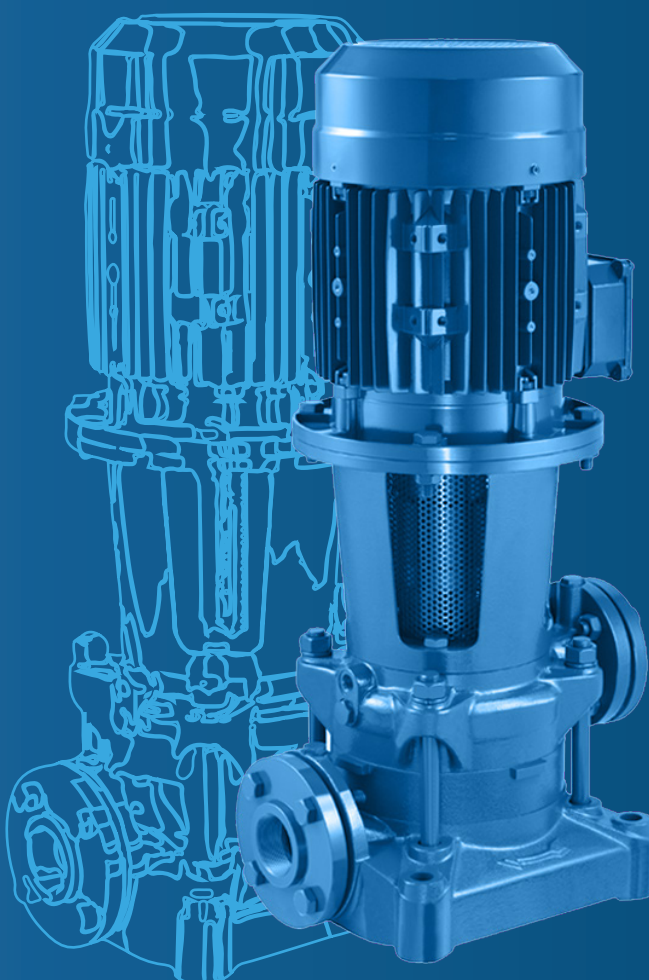
# PYD

## ELECTROBOMBAS

### SERIE

# MSV

**CENTRÍFUGA VERTICAL**  
VERTICAL CENTRIFUGAL PUMP  
POMPE CENTRIFUGE VERTICALE



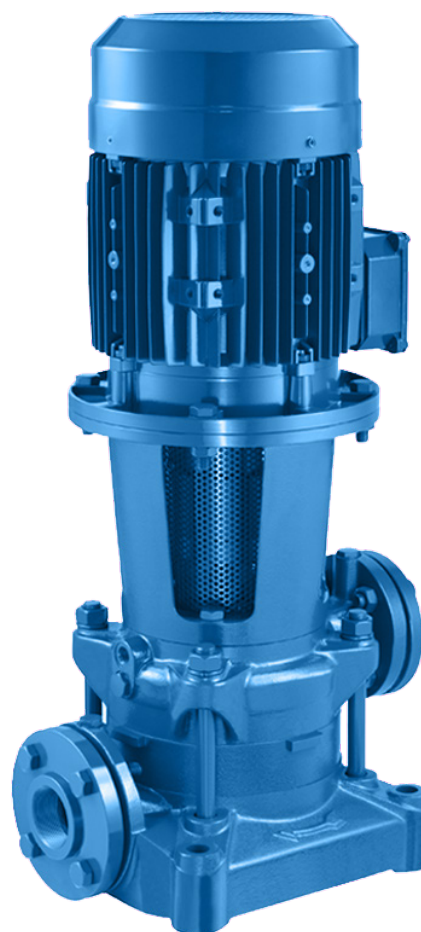
## CATÁLOGO TÉCNICO

TECHNICAL CATALOGUE  
CATALOGUE TECHNIQUE

## 1. DESCRIPCIÓN DESCRIPTION DESCRIPTION

Apropiadas para aplicaciones civiles e industriales, en particular para equipos de presión, instalaciones contra incendio e instalaciones de lavado.

- ✿ Suitable for civil and industrial applications, particularly for pressure equipment, fire-fighting installations, and washing facilities.
- 🇫🇷 Adapté aux applications civiles et industrielles, notamment pour les équipements sous pression, les installations de lutte contre l'incendie et les installations de lavage.



### MATERIALES

**Cuerpo de bomba:** Fundición  
**Eje:** Acero INOX 304  
**Turbina:** Latón  
**Cierre mecánico:** Cer/Graf  
**Soporte motor:** Fundición

### ✿ MATERIALS

**Pump body:** Cast iron  
**Shaft:** Stainless steel 304  
**Impeller:** Brass  
**Mechanical seal:** Cer/Graphite  
**Motor support:** Cast iron

### 🇫🇷 MATÉRIELS

**Corps de pompe :** Fonte  
**Arbre :** Acier inoxydable 304  
**Turbine :** Laiton  
**Joint mécanique :** Cer/Grafithe  
**Support moteur :** Fonte

### ÁREA DE TRABAJO

**Temperatura máx. del líquido:** 90°C  
**Temperatura min. del líquido:** -10°C  
**Grado de protección:** IPX5  
**Aislamiento:** F  
**Servicio continuo**

### ✿ WORKING RANGE

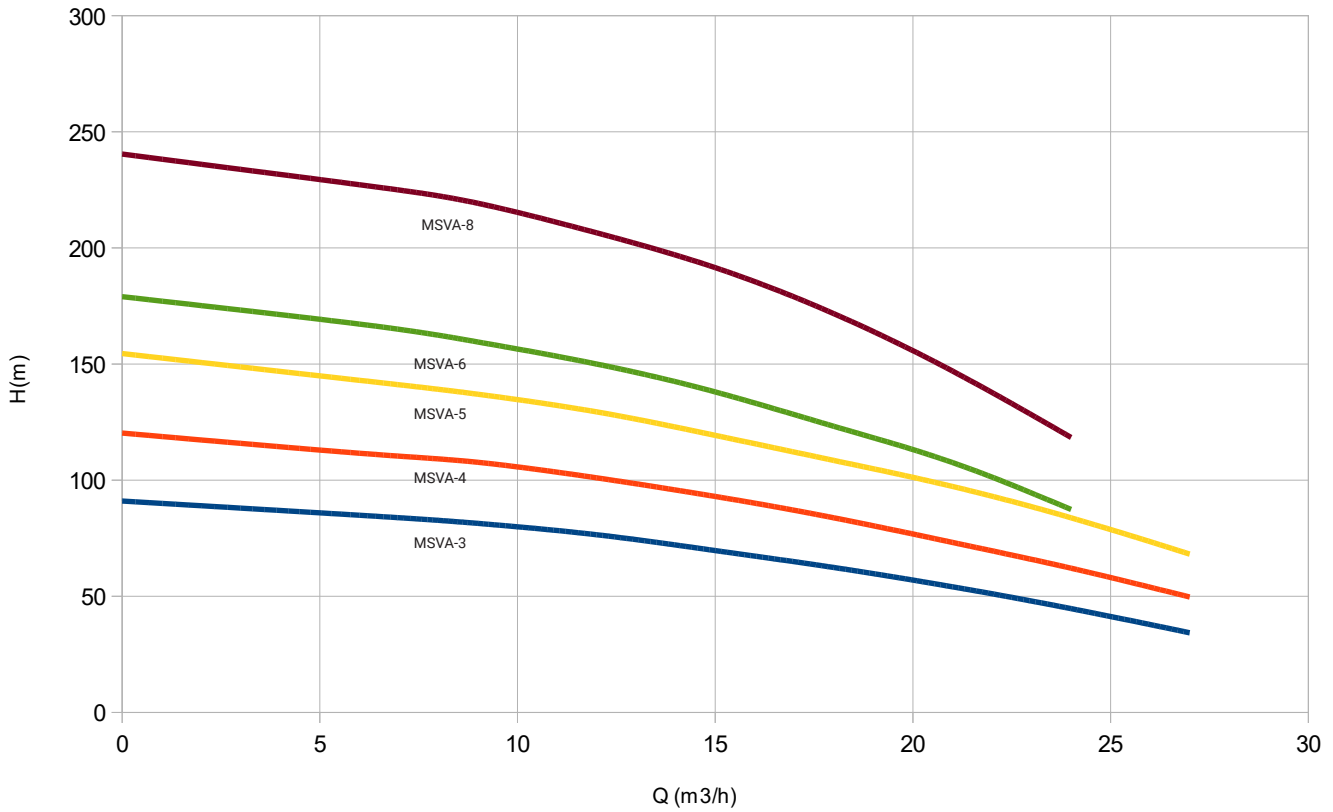
**Max. liquid temperature:** 90°C  
**Minim. liquid temperature:** -10°C  
**Degree of protection:** IPX5  
**Insulation:** F  
**Continuous service**

### 🇫🇷 PLAGUE DE TRAVAIL

**Température max. du liquide:** 90°C  
**Température min. du liquide:** -10°C  
**Degré de protection:** IPX5  
**Isolation:** F  
**Service continu**

## 2. CURVAS CURVES COURBES

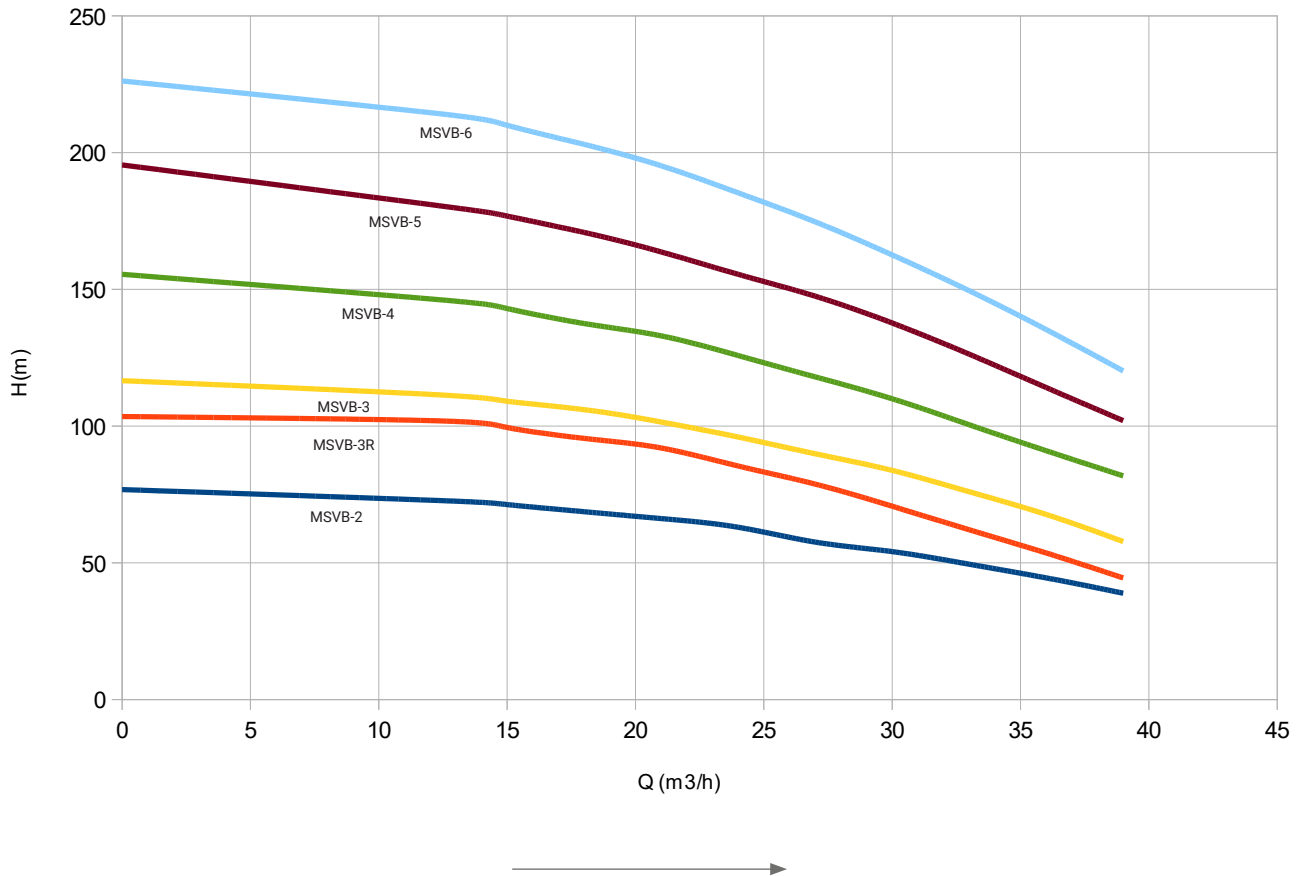
50 Hz n= 2890 min



MODELO MODEL MODÈLE	DN (mm)	INT (A)	P <sub>2</sub>	PESO	CAUDAL FLOW DÉBIT															
					ASP.	IMP.	380V	kW	Hp	Kg	m <sup>3</sup> /h	l/min	0	6	9	12	15	18	21	24
MSVA-3	50	40	11,8	5,5	7,5	134														
MSVA-4	50	40	14,7	7,5	10,0	155														
MSVA-5	50	40	18,2	9,2	12,5	171														
MSVA-6	50	40	22,2	11,0	15,0	189														
MSVA-8	50	40	28,8	15,0	20,0	223														
					ALTURA DE CARGA EN METROS			LOADING HEIGHT IN METRES			HAUTEUR DE CHARGEMENT EN MÈTRES									
					91,0	84,9	81,4	76,5	69,7	62,4	54,1	44,7	34,3							
					120,3	111,6	107,7	101,0	93,0	83,8	73,2	62,1	49,7							
					154,5	143,0	137,0	129,4	119,3	108,5	97,3	83,8	68,2							
					179,0	167,2	159,5	150,0	138,0	123,2	107,6	87,4								
					240,4	227,2	219,2	206,5	191,5	171,7	147,0	118,4								

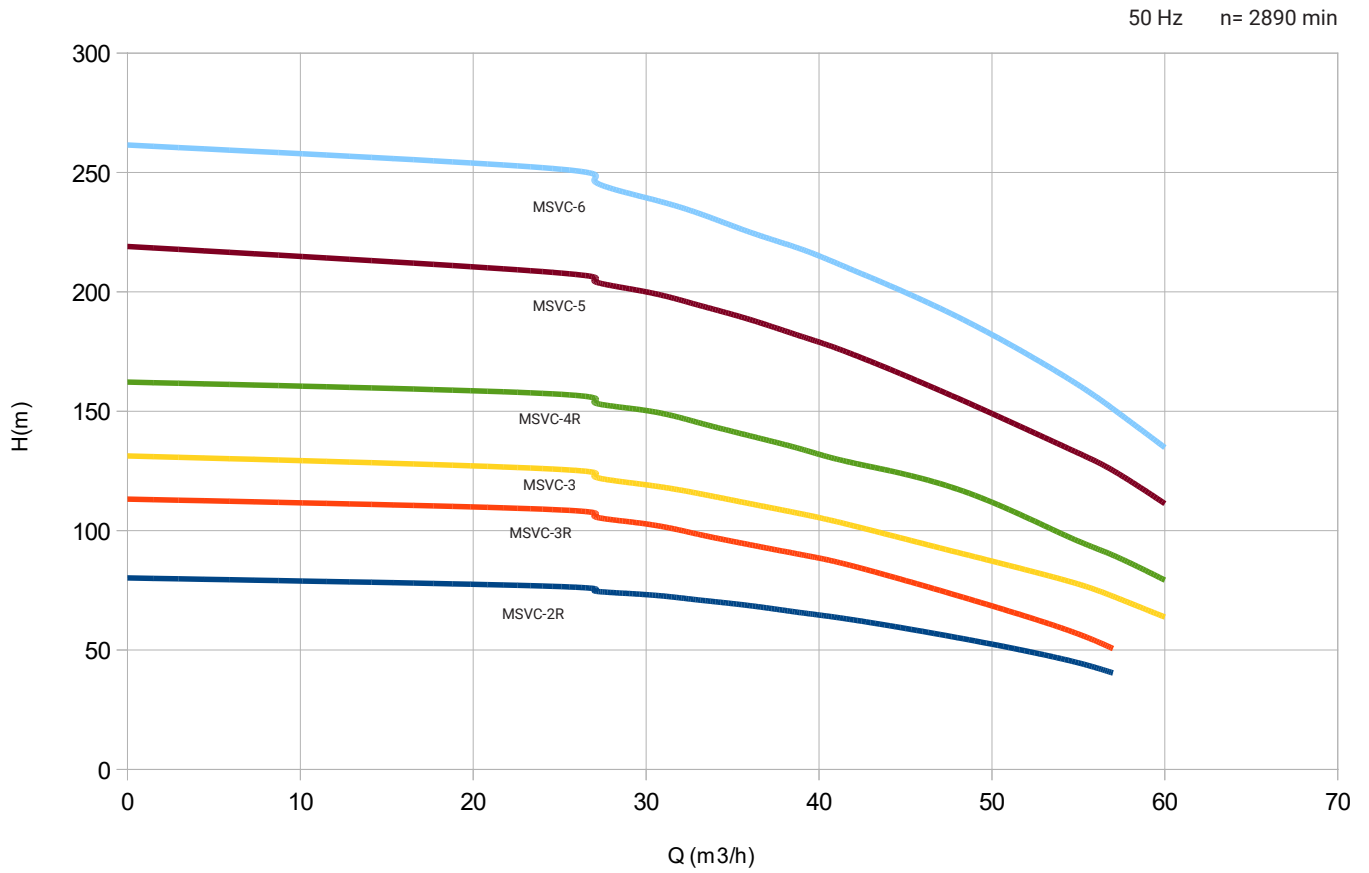
## 2. CURVAS CURVES COURBES

50 Hz n= 2890 min



MODELO MODEL MODÈLE	DN (mm)	INT (A)	P <sub>2</sub>	PESO	CAUDAL FLOW DÉBIT												
					ASP.	IMP.	380V	kW	Hp	Kg	0	12	15	18	21	24	27
					ALTURA DE CARGA EN METROS				LOADING HEIGHT IN METRES				HAUTEUR DE CHARGEMENT EN MÈTRES				
MSVB-2	50	40	15,4	7,5	10,0	135	76,8	72,9	71,3	68,7	66,2	63,0	57,6	54,1	49,5	44,5	38,9
MSVB-3R	50	40	18,7	9,2	12,5	150	103,5	102,0	99,5	95,5	92,0	85,4	78,8	70,7	62,1	53,6	44,5
MSVB-3	50	40	22,2	11,0	15,0	160	116,6	111,6	109,1	106,0	101,5	96,0	89,9	83,8	76,0	67,7	57,8
MSVB-4	50	40	27,6	15,0	20,0	192	155,5	146,5	143,0	137,5	133,0	125,8	118,0	110,0	100,5	91,0	81,8
MSVB-5	50	40	35,7	18,5	25,0	219	195,5	181,0	176,8	170,8	163,7	155,5	147,5	137,7	126,3	114,1	102,0
MSVB-6	50	40	41,8	22,0	30,0	238	226,2	214,6	210,0	203,0	195,2	185,3	174,7	162,6	149,5	135,3	120,2

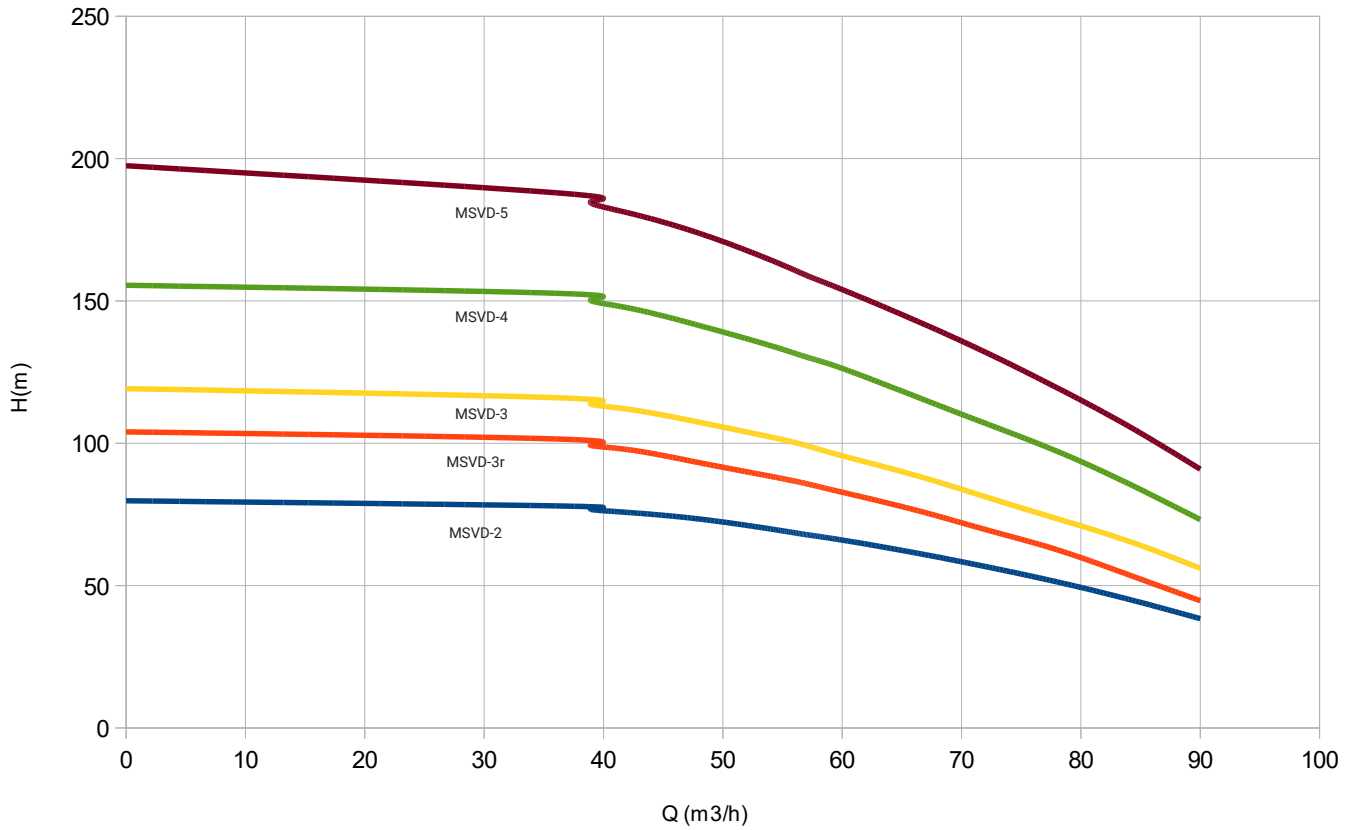
## 2. CURVAS CURVES COURBES



MODELO MODEL MODÈLE	DN (mm)	INT (A)	P <sub>2</sub>	PESO	CAUDAL    FLOW    DÉBIT																			
					ASP.	IMP.	380V	kW	Hp	Kg	m³/h	l/min	0	24	27	30	33	36	39	42	48	54	57	60
MSVC-2R	65	50	22,5	11,0	15,0	175																		
MSVC-3R	65	50	31,0	15,0	20,0	208																		
MSVC-3	65	50	35,3	18,5	25,0	227																		
MSVC-4R	65	50	43,3	22,0	30,0	247																		
MSVC-5	65	50	59,4	30,0	40,0	330																		
MSVC-6	65	50	72,4	37,0	50,0	369																		
					ALTURA DE CARGA EN METROS    LOADING HEIGHT IN METRES    HAUTEUR DE CHARGEMENT EN MÈTRES																			
					80,2	76,8	74,8	73,2	71,0	68,6	65,6	62,6	55,2	46,4	40,4									
					113,2	109,0	106,0	102,8	98,5	94,1	89,9	85,1	72,8	59,3	50,6									
					131,3	126,0	122,7	119,2	115,6	111,3	107,0	102,0	90,9	79,7	72,5	63,8								
					162,2	157,5	153,7	150,3	145,3	139,7	134,1	128,3	117,4	98,8	89,7	79,3								
					219,0	208,5	204,5	200,0	194,5	188,4	181,3	173,7	155,5	135,8	125,2	111,3								
					261,5	252,0	246,5	239,4	233,0	225,0	217,8	209,0	189,6	165,5	151,0	134,8								

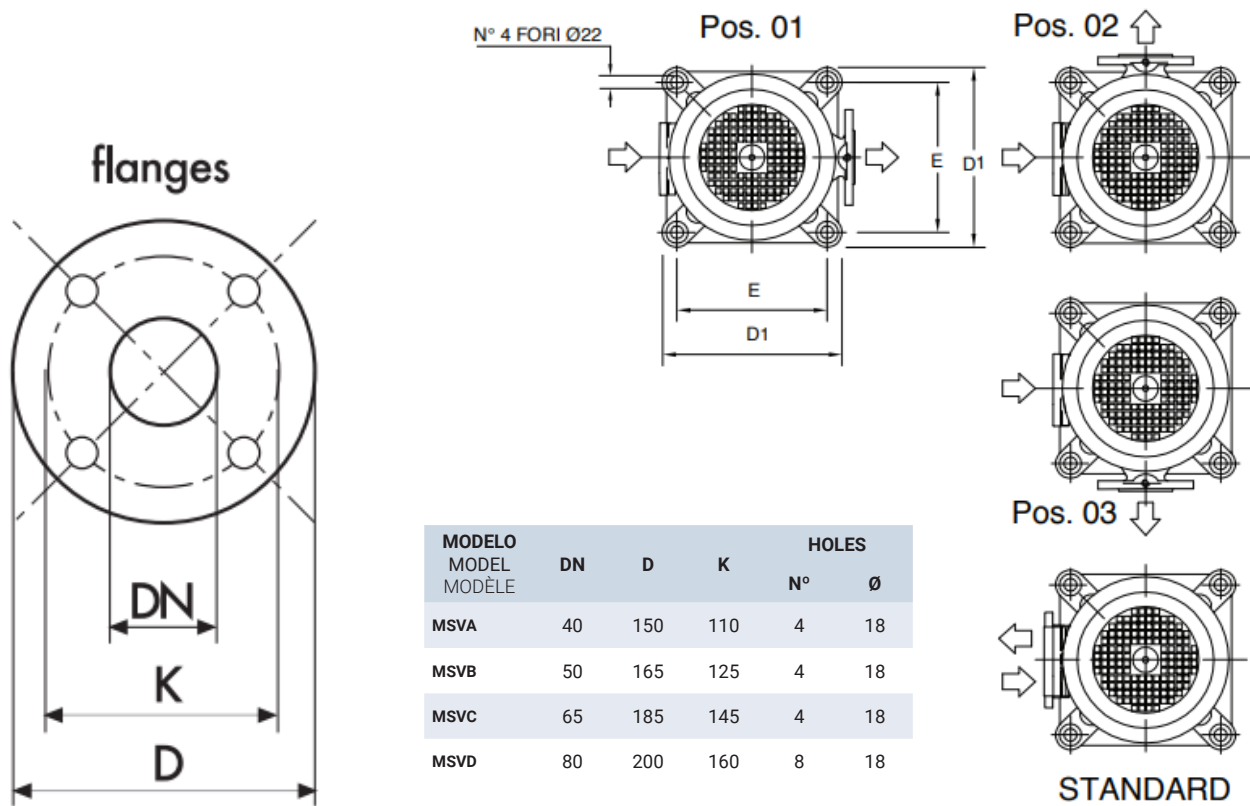
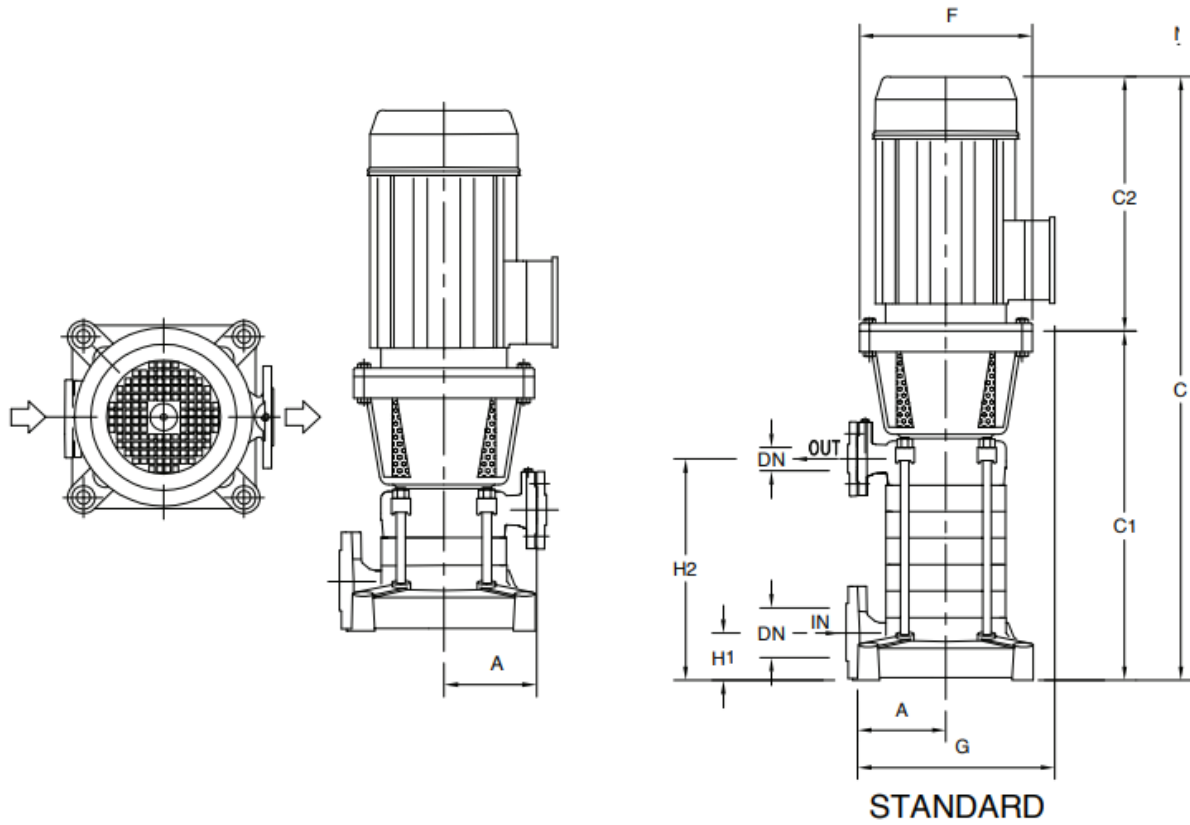
## 2. CURVAS CURVES COURBES

50 Hz n= 2890 min



MODELO MODEL MODÈLE	DN (mm)	INT (A)	P <sub>2</sub>	PESO	CAUDAL FLOW DÉBIT														
					m <sup>3</sup> /h	0	36	39	42	48	54	57	60	66	72	78	84	90	
	ASP.	IMP.	380V	kW	Hp	Kg	ALTURA DE CARGA EN METROS				LOADING HEIGHT IN METRES				HAUTEUR DE CHARGEMENT EN MÈTRES				
MSVD-2	65	50	29,8	15,0	20,0	175	79,8	78,0	77,0	75,7	73,4	69,9	67,9	66,0	61,6	56,7	51,3	45,2	38,4
MSVD-3R	65	50	37,2	18,5	25,0	208	104,0	101,5	99,5	97,8	93,2	88,4	85,8	82,8	76,7	69,7	62,6	53,8	44,7
MSVD-3	65	50	42,4	22,0	30,0	227	119,2	116,0	114,0	112,0	107,4	102,2	99,2	95,6	88,9	81,2	73,5	65,6	56,1
MSVD-4	65	50	55,8	30,0	40,0	247	155,5	152,7	150,5	147,6	141,4	134,3	130,3	126,3	116,7	107,0	97,2	85,8	73,2
MSVD-5	65	50	69,6	37,0	50,0	330	197,5	188,0	185,0	181,0	173,8	164,4	159,0	154,0	143,4	132,0	119,5	106,0	90,9

### 3. MEDIDAS MEASURES MESURES



MODELO MODEL MODÈLE	DN	D	K	HOLES	
				N°	Ø
MSVA	40	150	110	4	18
MSVB	50	165	125	4	18
MSVC	65	185	145	4	18
MSVD	80	200	160	8	18

### 3. MEDIDAS MEASURES MESURES

MODELO MODEL MODÈLE	A	C	C IE3	C1	C2	C2 IE3	D1	E	F	G	H1	H2	KG
MSVA-3	175	921,5	947,5	544,5	377	403	306	256	300	355	82	255,5	134
MSVA-4	175	972,5	1025,5	595,5	377	430	306	256	300	355	82	306,5	155
MSVA-5	175	1062,5	-	646,5	416	-	306	256	300	355	82	357,5	171
MSVA-6	175	1113,5	1202,5	697,5	416	505	306	256	300	355	82	408,5	189
MSVA-8	175	1297,5	1289,5	799,5	498	490	306	256	350	410	82	510,5	259

MODELO MODEL MODÈLE	A	C	C IE3	C1	C2	C2 IE3	D1	E	F	G	H1	H2	KG
MSVB-2	175	870,5	923,5	493,5	377	430	306	256	300	355	82	204,5	135
MSVB-3R	175	931	-	515	416	-	306	256	300	335	82	255,5	150
MSVB-3	175	931	1020	515	416	505	306	256	300	355	82	255,5	160
MSVB-4	175	1013	1005	515	498	490	306	256	350	410	82	306,5	192
MSVB-5	175	1056	1045	515	541	530	306	256	350	410	82	357,5	219
MSVB-6	175	1056	1095	515	541	580	306	256	350	410	82	408,5	238

MODELO MODEL MODÈLE	A	C	C IE3	C1	C2	C2 IE3	D1	E	F	G	H1	H2	KG
MSVC-2R	200	944	1033	528	416	505	332	282	300	380	95	233	175
MSVC-3R	200	1086	1078	588	498	490	332	282	350	435	95	293	208
MSVC-3	200	1129	1118	588	541	530	332	282	350	435	95	293	227
MSVC-4R	200	1189	1228	648	541	580	332	282	350	435	95	353	327
MSVC-5	200	1276	1358	708	568	650	332	282	350	450	95	413	392
MSVC-6	200	1336	1418	768	608	650	332	282	350	450	95	473	426

MODELO MODEL MODÈLE	A	C	C1	C2	D1	E	F	G	H1	H2	KG
MSVD-2	200	1026	1018	498	332	282	350	435	95	233	175
MSVD-3R	200	1129	1118	541	332	282	350	435	95	293	208
MSVD-3	200	1129	1168	541	332	282	350	435	95	293	227
MSVD-4	200	1216	1298	568	332	282	350	450	95	353	247
MSVD-5	200	1276	1358	568	332	282	350	450	95	413	330



# Proindecsa

C/ Paraguay, parc. 13-5/6  
Polígono industrial Oeste  
30820 Alcantarilla, Murcia (Spain)

Tel. : +34 968 880 852  
proindecsa@proindecsa.com

[www.proindecsa.com](http://www.proindecsa.com)



🇪🇸 Proindecsa S.L. no se hace responsable de los posibles errores u omisiones que pueda contener este catálogo, ni de los daños o perjuicios que puedan derivarse de su uso. Proindecsa S.L. se reserva el derecho de modificar o actualizar el contenido de este catálogo en cualquier momento y sin previo aviso.

✳️ Proindecsa S.L. shall not be liable for any errors or omissions that this catalogue may contain, nor for any damages that may arise from its use. Proindecsa S.L. reserves the right to modify or update the contents of this catalogue at any time and without prior notice.

